



Deutsch	3
English	12
Français	21
Italiano	30
Nederlands	40
Español	49
Português	59
Dansk	69
Norsk	78
Svenska	87
Suomi	96
Ελληνικά	105
Türkçe	115
Русский	124
Magyar	134
Čeština	143
Slovenščina	152
Polski	161
Românește	171
Slovenčina	181
Hrvatski	190
Srpski	199
Български	208
Eesti	218
Latviešu	227
Lietuviškai	236
Українська	245

Register and win!  
[www.kärcher.com](http://www.kärcher.com)





  Lesen Sie vor der ersten Benutzung Ihres Gerätes diese Originalbetriebsanleitung, handeln Sie danach und bewahren Sie diese für späteren Gebrauch oder für Nachbesitzer auf. Vor erster Inbetriebnahme Sicherheitshinweise Nr. 5.956-250 unbedingt lesen!

## Inhaltsverzeichnis

Sicherheitshinweise . . . . .	DE . . . 1
Funktion . . . . .	DE . . . 2
Bestimmungsgemäße Verwendung . . . . .	DE . . . 2
Umweltschutz . . . . .	DE . . . 2
Bedien- und Funktionselemente . . . . .	DE . . . 3
Vor Inbetriebnahme . . . . .	DE . . . 4
Inbetriebnahme . . . . .	DE . . . 4
Betrieb . . . . .	DE . . . 4
Stilllegung . . . . .	DE . . . 5
Pflege und Wartung . . . . .	DE . . . 5
Hilfe bei Störungen . . . . .	DE . . . 8
EG-Konformitätserklärung . . . . .	DE . . . 8
Garantie . . . . .	DE . . . 8
Technische Daten . . . . .	DE . . . 9
Zubehör . . . . .	DE . . . 9

## Sicherheitshinweise

### Allgemeine Hinweise

Wenn Sie beim Auspacken einen Transportschaden feststellen, dann benachrichtigen Sie Ihr Verkaufshaus.

- Die an dem Gerät angebrachten Warn- und Hinweisschilder geben wichtige Hinweise für den gefahrlosen Betrieb.
- Neben den Hinweisen in der Betriebsanleitung müssen die allgemeinen Sicherheits- und Unfallverhütungsvorschriften des Gesetzgebers berücksichtigt werden.

### Fahrbetrieb

#### Gefahr

*Verletzungsgefahr!*

*Kippgefahr bei zu großen Steigungen.*

- *In Fahrtrichtung nur Steigungen bis zu 15% befahren.*

*Kippgefahr bei instabilem Untergrund.*

- *Das Gerät ausschließlich auf befestigtem Untergrund bewegen.*

*Kippgefahr bei zu großer seitlicher Neigung.*

- *Quer zur Fahrtrichtung nur Steigungen bis maximal 15% befahren.*

- Es müssen grundsätzlich die Vorsichtsmaßnahmen, Regeln und Verordnungen beachtet werden, die für Kraftfahrzeuge gelten.
- Die Bedienperson hat das Gerät bestimmungsgemäß zu verwenden. Sie hat bei ihrer Fahrweise die örtlichen Gegebenheiten zu berücksichtigen und beim Arbeiten mit dem Gerät auf Dritte, insbesondere auf Kinder, zu achten.
- Das Gerät darf nur von Personen benutzt werden, die in der Handhabung unterwiesen sind oder ihre Fähigkeiten

zum Bedienen nachgewiesen haben und ausdrücklich mit der Benutzung beauftragt sind.

- Das Gerät darf nicht von Kindern oder Jugendlichen betrieben werden.
- ➔ Das Gerät darf niemals unbeaufsichtigt gelassen werden, solange der Motor in Betrieb ist. Die Bedienperson darf das Gerät erst verlassen, wenn der Motor stillgesetzt, das Gerät gegen unbeabsichtigte Bewegungen gesichert und die Feststellbremse betätigt ist.

### Geräte mit Verbrennungsmotor

#### Gefahr

*Verletzungsgefahr!*

- *Die Abgasöffnung darf nicht verschlossen werden.*
- *Nicht über die Abgasöffnung beugen oder hinfassen (Verbrennungsgefahr).*
- *Antriebsmotor nicht berühren oder anfassen (Verbrennungsgefahr).*
- *Bei Betrieb des Gerätes in Räumen muss für ausreichende Belüftung und Abführung der Abgase gesorgt werden (Vergiftungsgefahr).*
- *Abgase sind giftig und gesundheitsschädlich, sie dürfen nicht eingeatmet werden.*
- *Der Motor benötigt ca. 3 - 4 Sekunden Nachlauf nach dem Abstellen. In dieser Zeitspanne unbedingt vom Antriebsbereich fernhalten.*
- *Das Gerät darf nur mit entleertem Kraftstofftank nach hinten gekippt werden.*

### Zubehör und Ersatzteile

#### Gefahr

*Um Gefährdungen zu vermeiden, dürfen Reparaturen und der Einbau von Ersatzteilen nur vom autorisierten Kundendienst durchgeführt werden.*

- Es dürfen nur Zubehör und Ersatzteile verwendet werden, die vom Hersteller freigegeben sind. Original-Zubehör und Original-Ersatzteile bieten die Gewähr dafür, dass das Gerät sicher und störungsfrei betrieben werden kann.
- Eine Auswahl der am häufigsten benötigten Ersatzteile finden Sie am Ende der Betriebsanleitung.
- Weitere Informationen über Ersatzteile erhalten Sie unter [www.kaercher.com](http://www.kaercher.com) im Bereich Service.

## Symbole auf dem Gerät



*Verbrennungsgefahr durch heiße Oberflächen!*



*Keine brennenden oder glühenden Gegenstände aufkehren, wie z.B. Zigaretten, Streichhölzer oder ähnliches.*



*Quetsch- und Schergefahr an Riemen, Seitenbesen, Behälter, Schubdügel.*

## Symbole in der Betriebsanleitung

### Gefahr

*Für eine unmittelbar drohende Gefahr, die zu schweren Körperverletzungen oder zum Tod führt.*

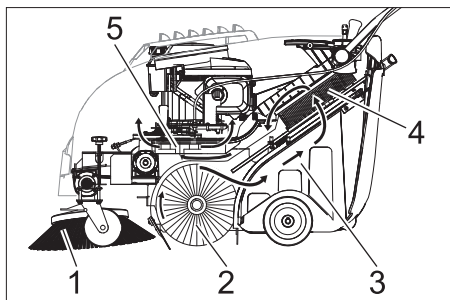
### Warnung

*Für eine möglicherweise gefährliche Situation, die zu schweren Körperverletzungen oder zum Tod führen könnte.*

### Vorsicht

*Für eine möglicherweise gefährliche Situation, die zu leichten Verletzungen oder zu Sachschäden führen kann.*

## Funktion



Die Kehrmaschine arbeitet nach dem Überwurfprinzip.

- Der Seitenbesen (1) reinigt Ecken und Kanten der Kehrfläche und befördert den Schmutz in die Bahn der Kehrwalze.
- Die rotierende Kehrwalze (2) befördert den Schmutz direkt in den Kehrbehälter (3).
- Der im Behälter aufgewirbelte Staub wird über den Staubfilter (4) getrennt und die gefilterte Reinluft durch das Saugblase (5) abgesaugt.

## Bestimmungsgemäße Verwendung

Verwenden Sie diese Kehrmaschine ausschließlich gemäß den Angaben in dieser Betriebsanleitung.

- Das Gerät mit den Arbeitseinrichtungen ist vor Benutzung auf den ordnungsgemäßen Zustand und die Betriebssicherheit zu prüfen. Falls der Zustand nicht einwandfrei ist, darf es nicht benutzt werden.
- Diese Kehrmaschine ist zum Kehren von verschmutzten Flächen im Innen- und Außenbereich bestimmt.
- Das Gerät ist nicht zur Reinigung von Straßen bestimmt.
- Das Gerät ist nicht für die Absaugung gesundheitsgefährdender Stäube geeignet.
- An dem Gerät dürfen keine Veränderungen vorgenommen werden.
- Niemals explosive Flüssigkeiten, brennbare Gase sowie unverdünnte Säuren und Lösungsmittel aufkehren/aufsaugen! Dazu zählen Benzin, Farbverdüner oder Heizöl, die durch Verwirbelung mit der Saugluft explosive Dämpfe oder Gemische bilden können, ferner Aceton, unverdünnte Säuren und Lösungsmittel, da sie die am Gerät verwendeten Materialien angreifen.
- Keine brennenden oder glimmenden Gegenstände aufkehren/aufsaugen.
- Das Gerät ist nur für die in der Betriebsanleitung ausgewiesenen Beläge geeignet.
- Es dürfen nur die vom Unternehmer oder dessen Beauftragten für den Maschineneinsatz freigegebenen Flächen befahren werden.
- Der Aufenthalt im Gefahrenbereich ist verboten. Der Betrieb in explosionsgefährdeten Räumen ist untersagt.
- Generell gilt: Leichtentzündliche Stoffe von dem Gerät fernhalten (Explosions-/Brandgefahr).

### Geeignete Beläge

- Asphalt
- Industrieboden
- Estrich
- Beton
- Pflastersteine

## Umweltschutz

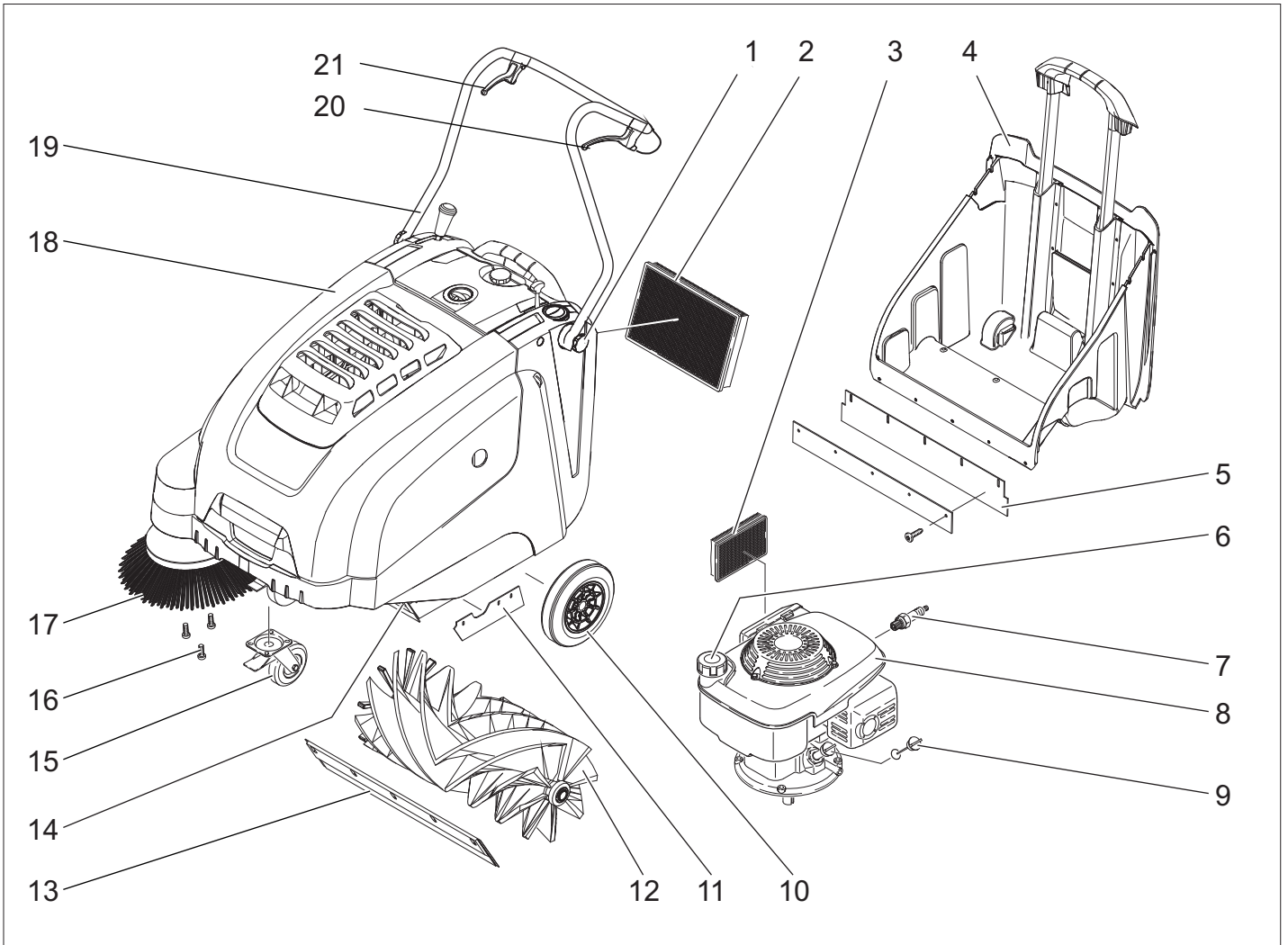
	Die Verpackungsmaterialien sind recyclebar. Bitte werfen Sie die Verpackungen nicht in den Hausmüll, sondern führen Sie diese einer Wiederverwertung zu.
	Altgeräte enthalten wertvolle recyclingfähige Materialien, die einer Verwertung zugeführt werden sollten. Batterien und Akkus enthalten Stoffe, die nicht in die Umwelt gelangen dürfen. Bitte entsorgen Sie Altgeräte, Batterien und Akkus deshalb über geeignete Sammelsysteme.

Bitte Motorenöl, Heizöl, Diesel und Benzin nicht in die Umwelt gelangen lassen. Bitte Boden schützen und Altöl umweltgerecht entsorgen.

### Hinweise zu Inhaltsstoffen (REACH)

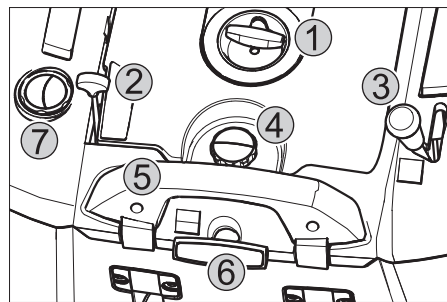
Aktuelle Informationen zu Inhaltsstoffen finden Sie unter:

[www.kaercher.de/REACH](http://www.kaercher.de/REACH)



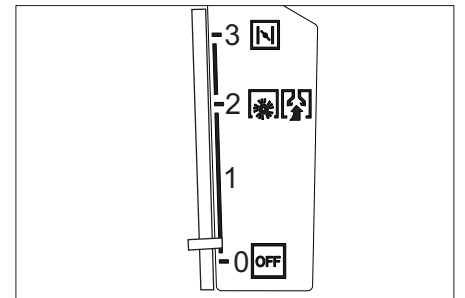
- 1 Klemmschraube Schubbügel
- 2 Staubfilter
- 3 Luftfilter
- 4 Kehrgutbehälter
- 5 Hintere Dichtleiste (am Kehrgutbehälter)
- 6 Tankverschluss
- 7 Zündkerze
- 8 Benzin-Motor
- 9 Ölmesstab
- 10 Antriebsräder
- 11 Seitliche Dichtleiste
- 12 Kehrwalze
- 13 Vordere Dichtleiste
- 14 Grobschmutzklappe
- 15 Lenkrolle mit Feststellbremse
- 16 Befestigung des Seitenbesens
- 17 Seitenbesen
- 18 Gerätehaube
- 19 Schubbügel
- 20 Hebel für Vorwärtsfahrt
- 21 Hebel zum Anheben und Absenken der Grobschmutzklappe

## Bedienfeld



- 1 Starterseil
- 2 Multifunktionshebel
- 3 Hebel zum Absenken und Anheben des Seitenbesens
- 4 Verschlusschraube des Staubfilterdeckels
- 5 Verschlussbügel des Kehrgutbehälters
- 6 Filterabreinigung für Staubfilter
- 7 Nass-/Trockenklappe

## Multifunktionshebel



0/OFF	Motor aus
1	Motor ein/Multifunktionshebel (Drehzahl stufenlos regelbar)
2	Betriebsdrehzahl
3	Choke (Kaltstart)

## Farbkennzeichnung

- Bedienelemente für den Reinigungsprozess sind gelb.
- Bedienelemente für die Wartung und den Service sind hellgrau.

## Gerätehaube öffnen/schließen

### **⚠ Gefahr**

Wird die Gerätehaube bei laufendem Motor geöffnet, muss der Motor abgeschaltet. Schaltet der Motor nicht ab, so liegt ein Defekt am Haubenkontaktschalter vor. Kundendienst benachrichtigen.

## Vor Inbetriebnahme

### Abladen

Gehen Sie beim Abladen folgendermaßen vor:

- Karton entfernen.
- Holzklötze zur Sicherung der Räder entfernen und Gerät von Hand von der Palette heben.
- Feststellbremse lösen.

### Schubbügel montieren

- Klemmschraube lösen.
- Schubbügel aufrichten.
- Klemmschraube anziehen.

### Seitenbesen montieren

**Hinweis:** Das Gerät darf nur mit entleertem Kraftstofftank nach hinten gekippt werden.  
**Hinweis:** Vor dem Abkippen des Gerätes Kraftstoffhahn schließen, Kehrgutbehälter entnehmen und Schubbügel nach vorne schwenken. Gerät nicht auf dem Schubbügel abstellen.  
→ Seitenbesen auf Mitnehmer aufstecken und festschrauben.

## Inbetriebnahme

### Allgemeine Hinweise

### **⚠ Gefahr**

Verletzungsgefahr! Gerät ausschalten bevor der Kehrgutbehälter entnommen wird.

**Hinweis:** Inbetriebnahme nur mit geschlossener Gerätehaube. Das Gerät ist zum Schutz des Bedieners mit einem Haubenkontaktschalter ausgerüstet. Der Motor läuft nur, wenn die Gerätehaube geschlossen ist.

- Kehrmaschine auf einer ebenen Fläche abstellen.
- Motor abstellen.
- Feststellbremse arretieren.

### Tanken

### **⚠ Gefahr**

Explosionsgefahr!

- Es darf nur der in der Betriebsanleitung angegebene Kraftstoff verwendet werden.
- Nicht in geschlossenen Räumen tanken.
- Rauchen und offenes Feuer ist verboten.
- Darauf achten, dass kein Kraftstoff auf heiße Oberflächen gelangt.
- Motor abstellen.
- Gerätehaube öffnen.

- Tankverschluss öffnen.
- „Normalbenzin bleifrei“ tanken.
- Tank maximal bis 1 cm unter die Unterkante des Einfüllstutzens befüllen.
- Übergelaufenen Kraftstoff abwischen und Tankverschluss schließen.
- Gerätehaube schließen.

**Hinweis:** Der Inhalt des Tanks reicht für einen Betrieb des Gerätes von ca. 2,0 Stunden.

### Prüf- und Wartungsarbeiten

- Motorölstand prüfen.
- Zündkerzenstecker auf festen Sitz überprüfen.
- Seitenbesen prüfen.
- Kehrwalze prüfen.
- Staubfilter abreinigen.
- Kehrgutbehälter entleeren.

**Hinweis:** Beschreibung siehe Kapitel Pflege und Wartung.

## Betrieb

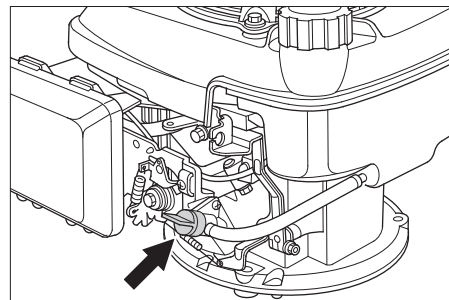
### **⚠ Gefahr**

Bei Betrieb des Gerätes in Räumen muss für ausreichende Belüftung und Abführung der Abgase gesorgt werden (Vergiftungsgefahr).

### Gerät starten

#### Kraftstoffhahn öffnen

- Gerätehaube öffnen.



- Kraftstoffzufuhr öffnen. Drehknopf längs zum Schlauch des Kraftstoffhahns stellen.
- Gerätehaube schließen.

#### Gerät einschalten

- Feststellbremse lösen.
- Multifunktionshebel in mittlere Stellung „Betriebsdrehzahl“ schieben, bei kalter oder nasser Witterung in Stellung „Choke“.

**Hinweis:** Das Gerät arbeitet nur in der Betriebsstellung optimal. Motor starten.

- Starterseil langsam ziehen, bis ein Widerstand zu spüren ist.
- Starterseil kräftig durchziehen.
- Läuft der Motor, Starterseil loslassen. Multifunktionshebel von der Stellung „Choke“ in Stellung „Betriebsdrehzahl“ schieben.

**Hinweis:** Kehrwalze und Seitenbesen drehen sich.

## Gerät fahren

### Vorwärts fahren

- Hebel für Vorwärtsfahrt ziehen.
- Hinweis:** Die Fahrgeschwindigkeit kann je nach Stellung des Hebels für Vorwärtsfahrt stufenlos reguliert werden.

### Leerlauf

- Hebel für Vorwärtsfahrt loslassen. Gerät bleibt stehen.

### Hindernisse überfahren

Feststehende Hindernisse bis 30 mm überfahren:

- Grobschmutzklappe anheben.
- Langsam und vorsichtig vorwärts überfahren.

Feststehende Hindernisse über 30 mm überfahren:

- Hindernisse dürfen nur mit einer geeigneten Rampe überfahren werden.

## Kehrbetrieb

### **⚠ Gefahr**

Verletzungsgefahr! Bei geöffneter Grobschmutzklappe kann die Kehrwalze Steine oder Splitt nach vorne wegschleudern. Darauf achten, dass keine Personen, Tiere oder Gegenstände gefährdet werden.

### Vorsicht

Keine Packbänder, Drähte oder ähnliches einkehren, dies kann zur Beschädigung der Kehrmechanik führen.

**Hinweis:** Um ein optimales Reinigungsergebnis zu erzielen, sollte die Fahrgeschwindigkeit den Gegebenheiten angepasst werden.

### Kehren mit angehobener Grobschmutzklappe

**Hinweis:** Zum Einkehren größerer Teile bis zu einer Höhe von 50 mm, z.B. Zigaretenschachteln, muss die Grobschmutzklappe kurzzeitig angehoben werden. Grobschmutzklappe anheben:

- Hebel zum Anheben der Grobschmutzklappe ziehen.

Grobschmutzklappe absenken:

- Hebel zum Anheben der Grobschmutzklappe loslassen.

**Hinweis:** Nur bei vollständig abgesenkter Grobschmutzklappe ist ein optimales Reinigungsergebnis zu erzielen.

### Kehren mit Seitenbesen



- Hebel zum Absenken des Seitenbesens nach vorne stellen. Seitenbesen wird abgesenkt.

### Trockenen Boden kehren

**Hinweis:** Während des Betriebes sollte der Kehrgutbehälter in regelmäßigen Abständen entleert werden.

**Hinweis:** Während des Betriebes sollte der Staubfilter in regelmäßigen Abständen abgereinigt werden.



→ Nass-/Trockenklappe schließen.

### Feuchten oder nassen Boden kehren

→ Nass-/Trockenklappe öffnen.

**Hinweis:** Der Filter wird so vor Feuchtigkeit geschützt.

### Staubfilter abreinigen



→ Griff der Filterabreinigung mehrmals herausziehen und hineinschieben.

### Kehrgutbehälter entleeren

#### ⚠ Gefahr

*Verletzungsgefahr! Gerät ausschalten bevor der Kehrgutbehälter entnommen wird.*

**Hinweis:** Beim Entleeren des Kehrgutbehälters darauf achten, dass die Dichtleiste nicht beschädigt wird.

**Hinweis:** Die maximal zulässige Zuladung des Kehrgutbehälters beträgt 40 kg.

- Staubfilter abreinigen.
- Verschlussbügel des Kehrgutbehälters nach oben ziehen.
- Kehrgutbehälter herausziehen.
- Kehrgutbehälter entleeren.
- Kehrgutbehälter hineinschieben.
- Verschlussbügel des Kehrgutbehälters nach unten drücken.

### Gerät ausschalten

Motor abstellen.

→ Multifunktionshebel in Stellung OFF schieben.



- Seitenbesen anheben.
- Feststellbremse arretieren.

### Kraftstoffhahn schließen

→ Gerätehaube öffnen.

→ Kraftstoffzufuhr schließen.

Drehknopf quer zum Schlauch des Kraftstoffhahns stellen.

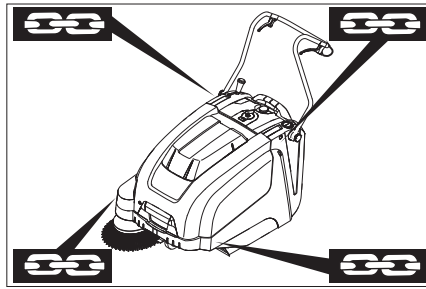
→ Gerätehaube schließen.

### Transport

#### ⚠ Gefahr

*Verletzungs- und Beschädigungsgefahr! Gewicht des Gerätes beim Transport beachten.*

- Motor abstellen.
- Feststellbremse arretieren.
- Kraftstofftank entleeren.
- Gerät an den Rädern mit Keilen sichern.
- Gerät mit Spanngurten oder Seilen sichern.
- Beim Transport in Fahrzeugen Gerät nach den jeweils gültigen Richtlinien gegen Rutschen und Kippen sichern.



- 1 Befestigungsbereich über Schubbügel
- 2 Befestigungsbereich unter Gerätehaube

**Hinweis:** Markierungen für Befestigungsbereiche am Grundrahmen beachten (Kettensymbole).

**Hinweis:** Keine Bowden- oder Seilzüge knicken.

### Lagerung

#### ⚠ Gefahr

*Verletzungs- und Beschädigungsgefahr! Gewicht des Gerätes bei Lagerung beachten.*

### Stilllegung

#### Hinweise in der Betriebsanleitung des Motorenherstellers beachten!

Wenn die Kehrmaschine über längere Zeit nicht genutzt wird, bitte folgende Punkte beachten:

- Kehrmaschine auf einer ebenen Fläche abstellen.
- Motor abstellen.
- Feststellbremse arretieren.
- Kehrmaschine gegen Wegrollen sichern.
- Kraftstofftank entleeren.
- Motoröl wechseln.
- Kehrwalze anheben. Dazu beide Einstellhebel in die oberste Bohrung einrasten.
- Seitenbesen anheben.
- Kehrmaschine innen und außen reinigen.
- Gerät an geschütztem und trockenem Platz abstellen.

### Pflege und Wartung

#### Allgemeine Hinweise

- Instandsetzungen dürfen nur durch zugelassene Kundendienststellen oder durch Fachkräfte für dieses Gebiet, welche mit allen relevanten Sicherheitsvorschriften vertraut sind, durchgeführt werden.
- Ortsveränderliche gewerblich genutzte Geräte unterliegen der Sicherheitsüberprüfung nach VDE 0701.

#### Reinigung

#### Vorsicht

*Beschädigungsgefahr! Die Reinigung des Gerätes darf nicht mit Schlauch- oder Hochdruckwasserstrahl erfolgen (Gefahr*

*von Kurzschlüssen oder anderer Schäden).*

### Innenreinigung des Gerätes

#### ⚠ Gefahr

*Verletzungsgefahr! Staubschutzmaske und Schutzbrille tragen.*

- Gerätehaube öffnen.
- Gerät mit einem Lappen reinigen.
- Gerät mit Druckluft ausblasen.
- Gerätehaube schließen.

### Außenreinigung des Gerätes

→ Gerät mit einem feuchten, in milder Waschlauge getränktem Lappen reinigen.

**Hinweis:** Keine aggressiven Reinigungsmittel verwenden.

### Wartungsintervalle

#### Wartung durch den Kunden

**Hinweis:** Bei einem neuen Motor ist nach den ersten 5 Betriebsstunden ein Ölwechsel erforderlich.

#### Wartung täglich:

- Motorölstand prüfen.
- Kehrwalze und Seitenbesen auf Verschleiß und eingewickelte Bänder prüfen.
- Funktion aller Bedienelemente prüfen.

#### Wartung wöchentlich:

- Spannung, Verschleiß und Funktion der Antriebsriemen prüfen.
- Bowdenzüge und bewegliche Teile auf Leichtgängigkeit prüfen.
- Dichtleisten im Kehrbereich auf Einstellung und Verschleiß prüfen.
- Kehrspiegel der Kehrwalze prüfen.
- Staubfilter reinigen.
- Luftfilter prüfen.

#### Wartung alle 50 Betriebsstunden:

- Motorölwechsel durchführen.
- Zündkerze prüfen.
- Haubenkontaktschalter auf Funktion prüfen.

**Hinweis:** Beschreibung siehe Kapitel Wartungsarbeiten.

**Hinweis:** Alle Service- und Wartungsarbeiten bei Wartung durch den Kunden, müssen von einer qualifizierten Fachkraft ausgeführt werden. Bei Bedarf kann jederzeit ein Kärcher-Fachhändler hinzugezogen werden.

#### Wartung durch den Kundendienst

Wartung nach dem ersten Monat oder 5 Betriebsstunden:

→ Erstinspektion durchführen.

Wartung alle 50 Betriebsstunden  
Wartung alle 100 Betriebsstunden oder halbjährlich

Wartung alle 300 Betriebsstunden

**Hinweis:** Um Garantieansprüche zu wahren, müssen während der Garantielaufzeit alle Service- und Wartungsarbeiten vom autorisierten Kärcher-Kundendienst gemäß Wartungsheft durchgeführt werden.

## Wartungsarbeiten

### Vorbereitung:

- Kehrmaschine auf einer ebenen Fläche abstellen.
- Feststellbremse arretieren.

### Allgemeine Sicherheitshinweise

#### ⚠ Gefahr

#### Verletzungsgefahr!

Der Motor benötigt ca. 3 - 4 Sekunden Nachlauf nach dem Abstellen. In dieser Zeitspanne unbedingt vom Antriebsbereich fernhalten.

- Vor sämtlichen Wartungs- und Reparaturarbeiten Gerät ausreichend abkühlen lassen.
- Heiße Teile, wie Antriebsmotor und Abgasanlage nicht berühren.

**Hinweis:** Das Gerät darf nur mit entleertem Kraftstofftank nach hinten gekippt werden.

**Hinweis:** Vor dem Abkippen des Gerätes Kraftstoffhahn schließen, Kehrgutbehälter entnehmen und Schubbügel nach vorne schwenken. Gerät nicht auf dem Schubbügel abstellen.

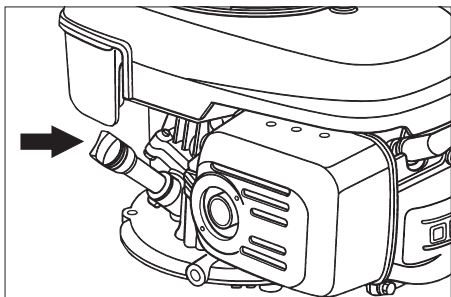
- Vor dem Reinigen und Warten des Gerätes und dem Auswechseln von Teilen ist das Gerät auszuschalten.

### Motorölstand prüfen und Öl nachfüllen

#### ⚠ Gefahr

#### Verbrennungsgefahr!

- Motor abkühlen lassen.
- Prüfung des Motorölstands frühestens 5 Minuten nach Abstellen des Motors durchführen.
- Gerätehaube öffnen.



- Ölmesstab herausdrehen.
- Ölmesstab abwischen und eindrehen.
- Ölmesstab herausdrehen.
- Ölstand ablesen.
- Der Ölstand muss zwischen der „MIN“- und „MAX“-Markierung liegen.
- Liegt der Ölstand unterhalb der „MIN“-Markierung, Motoröl nachfüllen.
- Motor nicht über „MAX“-Markierung befüllen.
- Motoröl in den Öleinfüllstutzen einfüllen.

### Ölsorte: siehe Technische Daten

- Ölmesstab wieder eindrehen.
- Mindestens 5 Minuten warten.
- Motorölstand prüfen.

### Motoröl wechseln

#### ⚠ Gefahr

#### Verbrennungsgefahr durch heißes Öl!

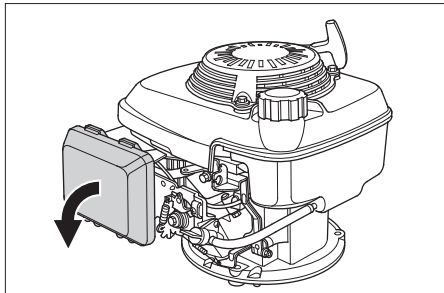
- Motor abkühlen lassen.

- Gerätehaube öffnen.
- Ölmesstab herausdrehen.
- Motoröl mit Ölwechelpumpe 6.491-538 über den Öleinfüllstutzen absaugen.
- Motoröl in den Öleinfüllstutzen einfüllen.

### Ölsorte: siehe Technische Daten

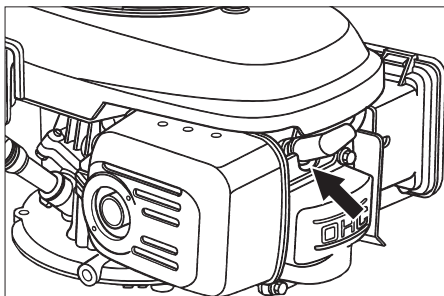
- Ölmesstab wieder eindrehen.
- Mindestens 5 Minuten warten.
- Motorölstand prüfen.

### Luftfilter wechseln



- Verschlussdeckel abnehmen.
- Filtereinsatz herausnehmen.
- Neuen Filtereinsatz einsetzen. Filterlamellen müssen in Richtung Verschlussdeckel zeigen.
- Verschlussdeckel aufsetzen.

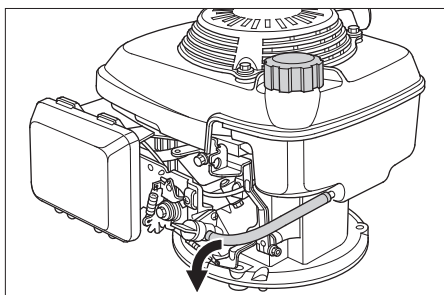
### Zündkerze reinigen oder wechseln



- Zündkerzenstecker abziehen.
- Zündkerze herausschrauben und reinigen.
- Gereinigte oder neue Zündkerze einschrauben.
- Zündkerzenstecker aufstecken.

### Kraftstofftank entleeren

- Gerätehaube öffnen.
- Kraftstoffzufuhr schließen. Drehknopf quer zum Schlauch des Kraftstoffhahns stellen.

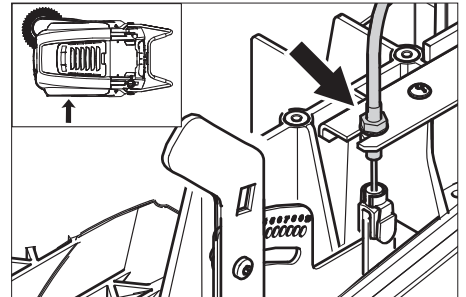


- Kraftstoffschlauch vom Tank zum Kraftstoffhahn zusammenpressen.
- Schlauchschelle am Kraftstoffhahn lösen.
- Kraftstoffschlauch abziehen.
- Tankverschluss öffnen.

- Kraftstoffschlauch über einen geeigneten Auffangbehälter halten und Kraftstoff ablaufen lassen.
- Ist der Tank leer, Kraftstoffschlauch wieder auf den Stutzen am Kraftstoffhahn aufstecken und Schlauchschelle anbringen.

### Bowdenzug des Fahrtriebs einstellen

Eine Verstellung ist erforderlich, wenn bei Bergfahrt die Antriebskraft des Gerätes unzureichend wird.



- Kontermutter lösen.
- Stellschraube einstellen.
- Kontermutter festschrauben.

### Kehrwalze prüfen

- Feststellbremse arretieren.
- Kehrgutbehälter entfernen.
- Bänder oder Schnüre von Kehrwalze entfernen.

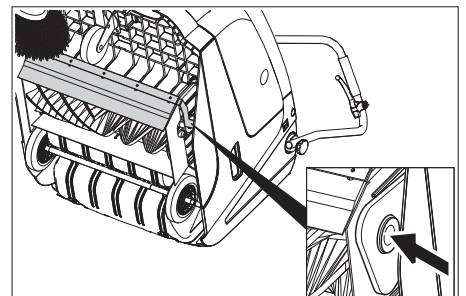
### Kehrwalze auswechseln

Der Wechsel ist erforderlich, wenn durch die Abnutzung der Borsten das Kehrergebnis sichtbar nachlässt.

**Hinweis:** Das Gerät darf nur mit entleertem Kraftstofftank nach hinten gekippt werden.

**Hinweis:** Vor dem Abkippen des Gerätes Kraftstoffhahn schließen, Kehrgutbehälter entnehmen und Schubbügel nach vorne schwenken. Gerät nicht auf dem Schubbügel abstellen.

- Feststellbremse arretieren.
- Kraftstoffhahn schließen.
- Kehrgutbehälter entnehmen.
- Gerät nach hinten kippen.



- Grobschmutzklappe anheben, Lagerschale eindrücken und Kehrwalze nach vorne schwenken.
- Kehrwalze herausnehmen.
- Neue Kehrwalze auf den Antriebszapfen (links) aufstecken.
- Auf der gegenüberliegenden Seite Lagerschale in die Bohrung der Kehrwalzenschwinge einrasten.

### Vorsicht

Beschädigungsgefahr! Darauf achten, dass keine Borsten in die Bohrung der

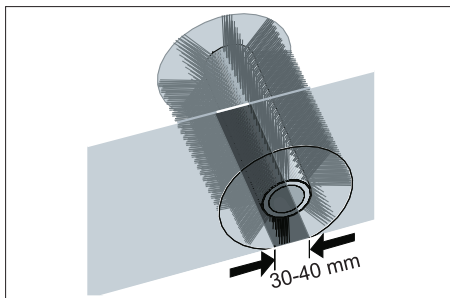


*Kehrwalzenschwinge eingeklemmt werden.*

**Hinweis:** Nach dem Einbau der neuen Kehrwalze muss der Kehrspiegel neu eingestellt werden.

### Kehrspiegel der Kehrwalze prüfen und einstellen

- Kehrmaschine vorne anheben und auf einen ebenen und glatten Boden fahren, der erkennbar mit Staub oder Kreide bedeckt ist
- Feststellbremse arretieren.
- Kehrwalze ca. 15-30 Sekunden drehen lassen.
- Kehrmaschine vorne anheben und zur Seite fahren.

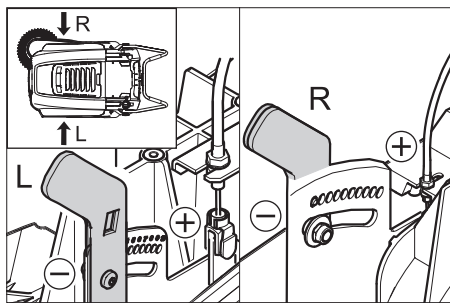


Die Form des Kehrspiegels bildet ein gleichmäßiges Rechteck, das zwischen 30-40 mm breit ist.

Einstellbereich	(-) 1...10 (+)
Minimaler Kehrspiegel	1
Maximaler Kehrspiegel	10
Neue Kehrwalze	1...3

Kehrspiegel einstellen:

- Linken und rechten Einstellhebel verstellen und in gleiche Bohrung einrasten.



- Einstellhebel in tieferliegende Bohrung einrasten (+): Kehrspiegel wird größer
- Einstellhebel in höherliegende Bohrung einrasten (-): Kehrspiegel wird kleiner
- Kehrspiegel prüfen.

### Seitenbesen auswechseln

Der Wechsel ist erforderlich, wenn durch die Abnutzung der Borsten das Kehrergebnis sichtbar nachlässt.

**Hinweis:** Das Gerät darf nur mit entleertem Kraftstofftank nach hinten gekippt werden.

**Hinweis:** Vor dem Abkippen des Gerätes Kraftstoffhahn schließen, Kehrutbehälter entnehmen und Schubbügel nach vorne schwenken. Gerät nicht auf dem Schubbügel abstellen.

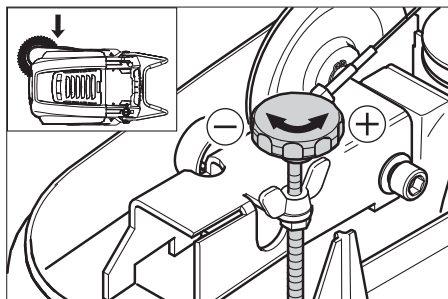
- 3 Schrauben an der Unterseite des Seitenbesens herauserschrauben.
- Seitenbesen abnehmen.

- Neuen Seitenbesen auf Mitnehmer aufstecken und festschrauben.

### Seitenbesenabsenkung einstellen

Eine Verstellung ist erforderlich, wenn durch die Abnutzung der Borsten das Kehrergebnis des Seitenbesens sichtbar nachlässt.

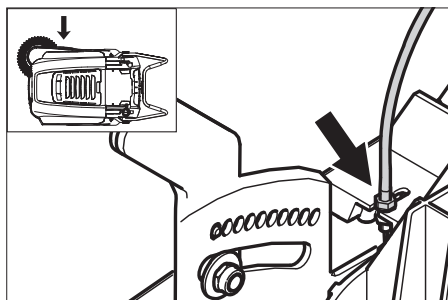
- Flügelmutter lösen.



- Stellschraube verstellen.
- Flügelmutter festziehen.

### Anhebung der Grobschmutzklappe einstellen

- Eine Verstellung ist erforderlich, wenn sich die Grobschmutzklappe nicht weit genug anheben lässt.
- Wenn das Kehrergebnis schlechter wird, z.B. durch Verschleiß der Vorderlippe, muss der Bowdenzug etwas nachgelassen werden.



- Kontermutter lösen.
- Stellschraube verstellen.
- Kontermutter festschrauben.

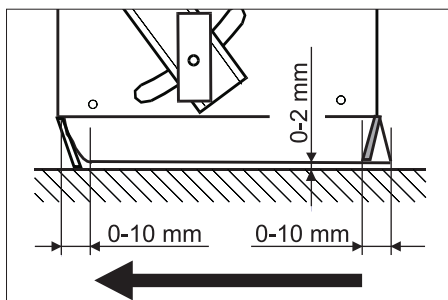
### Dichtleisten einstellen und auswechseln

**Hinweis:** Das Gerät darf nur mit entleertem Kraftstofftank nach hinten gekippt werden.

**Hinweis:** Vor dem Abkippen des Gerätes Kraftstoffhahn schließen, Kehrutbehälter entnehmen und Schubbügel nach vorne schwenken. Gerät nicht auf dem Schubbügel abstellen.

#### ■ Vordere Dichtleiste

- Befestigung der Dichtleiste lösen.
- Dichtleiste nachstellen oder auswechseln.



- Bodenabstand der Dichtleiste so einstellen, dass sie sich mit einem Nachlauf von 0-10 mm nach hinten umlegt.

- Dichtleiste ausrichten.
- Befestigung der Dichtleiste anziehen.
- **Hintere Dichtleiste**
- Kehrutbehälter entfernen.
- Befestigung der Dichtleiste lösen.

- Dichtleiste nachstellen oder auswechseln.

- Bodenabstand der Dichtleiste so einstellen, dass sie sich mit einem Nachlauf von 0-10 mm nach hinten umlegt.
- Befestigung der Dichtleiste anziehen.

#### ■ Seitliche Dichtleisten

- Befestigung der Dichtleiste lösen.
- Dichtleiste nachstellen oder auswechseln.

- Unterlage mit maximal 2 mm Stärke unterschieben, um den Bodenabstand einzustellen.

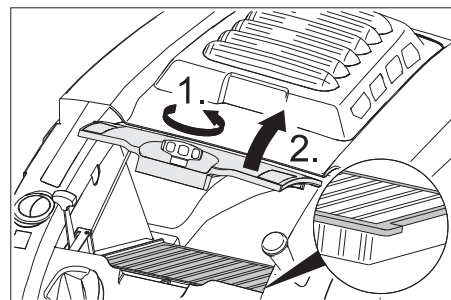
- Dichtleiste ausrichten.
- Befestigung der Dichtleiste anziehen.

### Staubfilter auswechseln

#### △ **Warnung**

*Vor Beginn des Staubfilterwechsels Kehrutbehälter entleeren. Bei Arbeiten an der Filteranlage Staubschutzmaske tragen. Sicherheitsvorschriften über den Umgang mit Feinstäuben beachten.*

- Feststellbremse arretieren.
- Staubfilter abreinigen.



- Verschlusschraube des Staubfilterdeckels gegen den Uhrzeigersinn aufdrehen.

- Staubfilterdeckel anheben.

- Staubfilter auswechseln. Auf korrekte Einbaulage des Staubfilters achten (siehe Abbildung).

- Verschlusschraube bis zum Anschlag zudrehen.

#### **Vorsicht**

*Wird die Verschlusschraube nicht bis zum Anschlag zuge dreht, kann es zu Beschädigungen kommen.*

**Hinweis:** Beim Einbau des neuen Filters darauf achten, dass die Lamellen unbeschädigt bleiben.

## Hilfe bei Störungen

Störung	Behebung
Gerät lässt sich nicht starten	Gerätehaube schließen
	Haubenkontaktschalter prüfen
	Kraftstoff tanken
	Kraftstoffhahn öffnen.
	Zündkerze prüfen und reinigen, bei Bedarf auswechseln
	Stellung des Multifunktionshebels prüfen
	Bowdenzug zum Motor prüfen
Motor läuft, aber Gerät fährt nicht	Kärcher-Kundendienst benachrichtigen
	Bowdenzug des Fahrtriebs einstellen
	Keilriemen prüfen
Gerät bleibt beim Befahren einer Steigung stehen	Kärcher-Kundendienst benachrichtigen
	Fahrweg mit geringerer Steigung befahren
	Bowdenzug des Fahrtriebs einstellen
Gerät kehrt nicht richtig	Keilriemen prüfen
	Kärcher-Kundendienst benachrichtigen
	Kehrwalze und Seitenbesen auf Verschleiß prüfen, bei Bedarf auswechseln
	Funktion der Grobschmutzklappe prüfen
	Bowdenzug der Grobschmutzklappe nachlassen (Verstellschraube)
	Riemen auf Spannung und Funktion prüfen, bei Bedarf auswechseln
	Kehrspiegel nachstellen
Gerät staubt	Kehrwalze auswechseln
	Kärcher-Kundendienst benachrichtigen
	Funktion der Grobschmutzklappe prüfen
	Bowdenzug der Grobschmutzklappe nachlassen (Verstellschraube)
	Staubfilter prüfen, abreinigen oder austauschen
	Kehrgutbehälter leeren
	Dichtprofil am Kehrgutbehälter austauschen
Schlechtes Kehren im Randbereich	Dichtung am Staubfilter überprüfen
	Dichtleisten auf Verschleiß prüfen, bei Bedarf einstellen oder austauschen
	Seitenbesenabsenkung nachstellen
	Seitenbesen wechseln
	Seitenbesen absenken
Seitenbesenanhebung funktioniert nicht	Antriebsriemen des Seitenbesens prüfen
	Kärcher-Kundendienst benachrichtigen
	Bowdenzug der Seitenbesenanhebung überprüfen
Neue Kehrwalze streift am Kehrgutbehälter	Kärcher-Kundendienst benachrichtigen
	Einstellung des Kehrspiegels korrigieren, dazu beide Einstellhebel in jeweilige höherliegende Bohrung (1...3) einrasten

### EG-Konformitätserklärung

Hiermit erklären wir, dass die nachfolgend bezeichnete Maschine aufgrund ihrer Konzipierung und Bauart sowie in der von uns in Verkehr gebrachten Ausführung den einschlägigen grundlegenden Sicherheits- und Gesundheitsanforderungen der EG-Richtlinien entspricht. Bei einer nicht mit uns abgestimmten Änderung der Maschine verliert diese Erklärung ihre Gültigkeit.

**Produkt:** Kehrsaugmaschine  
**Typ:** 1.049-xxx

#### Einschlägige EG-Richtlinien

2006/42/EG (+2009/127/EG)  
2004/108/EG  
2000/14/EG

#### Angewandte harmonisierte Normen

EN 55012: 2007 + A1: 2009  
EN 55014-2: 1997 + A2: 2008  
EN 60335-1

EN 60335-2-72

#### Angewandte nationale Normen

--

#### Angewandtes Konformitätsbewertungsverfahren

2000/14/EG: Anhang V


#### Schalleistungspegel dB(A)

Gemessen: 89

Garantiert: 91

Die Unterzeichnenden handeln im Auftrag und mit Vollmacht der Geschäftsführung.

  
H. Jenner  
CEO

  
S. Reiser  
Head of Approbation

Dokumentationsbevollmächtigter:  
S. Reiser

Alfred Kärcher GmbH & Co. KG  
Alfred-Kärcher-Str. 28 - 40  
71364 Winnenden (Germany)

Tel.: +49 7195 14-0

Fax: +49 7195 14-2212

Winnenden, 2011/08/01

### Garantie



In jedem Land gelten die von unserer zuständigen Vertriebsgesellschaft herausgegebenen Garantiebedingungen. Etwaige Störungen an Ihrem Gerät beseitigen wir innerhalb der Garantiefrist kostenlos, sofern ein Material- oder Herstellungsfehler die Ursache sein sollte. Im Garantiefall wenden Sie sich bitte mit Kaufbeleg an Ihren Händler oder die nächste autorisierte Kundendienststelle.

## Technische Daten

		<b>KM 75/40 W P</b>
<b>Gerätedaten</b>		
Länge x Breite x Höhe (Schubbügel ausgeklappt)	mm	1430 x 750 x 1190
Länge x Breite x Höhe (Schubbügel eingeklappt)	mm	1160 x 750 x 930
Gewicht	kg	84
Fahr- und Kehrgeschwindigkeit	km/h	4,5
Steigfähigkeit (max.)	%	15
Kehrwalzen-Durchmesser	mm	265
Seitenbesen-Durchmesser	mm	410
Flächenleistung max.	m <sup>2</sup> /h	3400
Arbeitsbreite ohne Seitenbesen	mm	550
Arbeitsbreite mit Seitenbesen	mm	750
Volumen des Kehrgutbehälters	l	40
Schutzart tropfwassergeschützt	--	IPX 3
<b>Motor</b>		
Typ	--	Honda, 1-Zylinder-Viertakt
Hubraum	cm <sup>3</sup>	135
Betriebsdrehzahl	1/min	2600 ±50
Leistung max.	kW/PS	3,3/4,5
Inhalt Kraftstofftank, Normalbenzin (bleifrei)	l	0,9
Motoröl (SF, SG)	l	0,55 (SAE 10W30)
Zündkerze, NGK	--	BPR 6 ES
<b>Filter- und Saugsystem</b>		
Filterfläche Feinstaubfilter	m <sup>2</sup>	1,8
Verwendungskategorie Filter für nichtgesundheitsgefährdende Stäube	--	L
Nennunterdruck Saugsystem	mbar	5
Nennvolumenstrom Saugsystem	l/s	45
<b>Umgebungsbedingungen</b>		
Temperatur	°C	-5 bis +40
Luftfeuchtigkeit, nicht betauend	%	0 - 90
<b>Ermittelte Werte gemäß EN 60335-2-72</b>		
Geräuschemission		
Schalldruckpegel L <sub>pA</sub>	dB(A)	75
Unsicherheit K <sub>pA</sub>	dB(A)	2
Schalleistungspegel L <sub>WA</sub> + Unsicherheit K <sub>WA</sub>	dB(A)	91
Gerätevibrationen		
Hand-Arm Vibrationswert	m/s <sup>2</sup>	<2,5
Unsicherheit K	m/s <sup>2</sup>	0,2

## Zubehör

<b>Seitenbesen, weich</b>	<b>6.905-626.0</b>
Für Feinstaub auf Innenflächen, nässefest.	
<b>Seitenbesen, hart</b>	<b>6.905-625.0</b>
Zur Entfernung von fest haftendem Schmutz im Außenbereich, nässefest.	
<b>Kehrwalze, weich</b>	<b>6.906-886.0</b>
Mit Naturborsten speziell für Feinstaubkehren auf glatten Böden im Innenbereich. Nicht nässefest, nicht für abrasive Oberflächen.	
<b>Kehrwalze, hart</b>	<b>6.906-885.0</b>
Zur Entfernung von fest haftendem Schmutz im Außenbereich, nässefest.	

  Please read and comply with these original instructions prior to the initial operation of your appliance and store them for later use or subsequent owners.

Before first start-up it is definitely necessary to read the safety indications Nr. 5.956-250!

## Contents

Safety instructions . . . . .	EN . . . 1
Function . . . . .	EN . . . 2
Proper use . . . . .	EN . . . 2
Environmental protection . .	EN . . . 2
Operating and Functional Elements . . . . .	EN . . . 3
Before Startup. . . . .	EN . . . 4
Start up . . . . .	EN . . . 4
Operation . . . . .	EN . . . 4
Shutdown . . . . .	EN . . . 5
Maintenance and care . . . .	EN . . . 5
Troubleshooting . . . . .	EN . . . 8
EC Declaration of Conformity	EN . . . 8
Warranty . . . . .	EN . . . 8
Technical specifications . . .	EN . . . 9
Accessories . . . . .	EN . . . 9

## Safety instructions

### General notes

Your sales outlet should be informed about any transit damage noted when unpacking the product.

- Warning and information plates on the machine provide important directions for safe operation.
- In addition to the information contained in the operating instructions, all statutory safety and accident prevention regulations must be observed.

### Drive mode

#### **Danger**

*Risk of injury!*

*Danger of tipping if gradient is too high.*

- *The gradient in the direction of travel should not exceed 15%.*

*Danger of tipping on unstable ground.*

- *Only use the machine on sound surfaces.*

*Danger of tipping with excessive sideways tilt.*

- *The gradient perpendicular to the direction of travel should not exceed 15%.*
- It is important to follow all safety instructions, rules and regulations applicable for driving motor vehicles.
- The operator must use the appliance properly. He must consider the local conditions and must pay attention to third parties, in particular children, when working with the appliance.
- The appliance may only be used by persons who have been instructed in handling the appliance or have proven qualification and expertise in operating the appliance or have been explicitly

assigned the task of handling the appliance.

- The appliance must not be operated by children, young persons or persons who have not been instructed accordingly.
- ➔ Never leave the machine unattended so long as the engine is running. The operator may leave the appliance only when the engine has come to a standstill, the appliance has been protected against accidental movement, and the emergency brake has been locked.

### Appliances with combustion engine

#### **Danger**

*Risk of injury!*

- *Do not close the exhaust.*
- *Do not bend over the exhaust or touch it (risk of burns).*
- *Do not touch the drive motor (risk of burns).*
- *Ensure that there is adequate ventilation or provision for diverting the exhaust gas while operating the appliance in closed rooms (risk of poisoning).*
- *Exhaust gases are poisonous and hazardous to health, do not inhale them.*
- *The engine requires approx. 3-4 seconds to come to a standstill once it has been switched off. During this time, stay well clear of the working area.*
- *The appliance may only be tilted backwards if the fuel tank is empty.*

### Accessories and Spare Parts

#### **Danger**

*To avoid risks, all repairs and replacement of spare parts may only be carried out by authorized customer service personnel.*

- Only use accessories and spare parts which have been approved by the manufacturer. The exclusive use of original accessories and original spare parts ensures that the appliance can be operated safely and troublefree.
- At the end of the operating instructions you will find a selected list of spare parts that are often required.
- For additional information about spare parts, please go to the Service section at [www.kaercher.com](http://www.kaercher.com).

## Symbols on the machine



*Risk of burns on account of hot surfaces!*



*Please do not sweep away any burning substances such as cigarettes, match sticks or similar objects.*



*Risk of being squeezed or hurt at the belts, side-brushes, containers, pushing handle.*

## Symbols in the operating instructions

#### **Danger**

*Immediate danger that can cause severe injury or even death.*

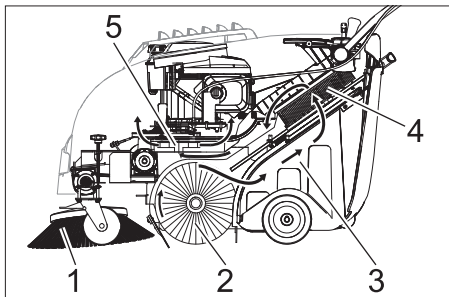
#### **Warning**

*Possible hazardous situation that could lead to severe injury or even death.*

#### **Caution**

*Possible hazardous situation that could lead to mild injury to persons or damage to property.*

## Function



The sweeper operates using the overthrow principle.

- The side brushes (1) clean the corners and edges of the surface and move dirt and debris into the path of the roller brush.
- The rotating roller brush (2) moves the dirt and debris directly into the waste container (3).
- The dust raised in the container is separated by the dust filter (4) and the filtered clean air is drawn off by the suction fan (5).

## Proper use

Use this sweeper only as directed in these operating instructions.

- The machine with working equipment must be checked to ensure that it is in proper working order and is operating safely prior to use. Otherwise, the appliance must not be used.
- This sweeper has been designed to sweep dirt and debris from indoor as well as outdoor surfaces.
- The appliance is not intended for street cleaning.
- The machine is not suitable for vacuuming dust which endangers health.
- The machine may not be modified.
- Never vacuum up explosive liquids, combustible gases or undiluted acids and solvents. This includes petrol, paint thinner or heating oil which can generate explosive fumes or mixtures upon contact with the suction air. Acetone, undiluted acids and solvents must also be avoided as they can harm the materials on the machine.
- Do not sweep/vacuum up any burning or glowing objects.
- The machine is only suitable for use on the types of surfaces specified in the operating instructions.
- The machine may only be operated on the surfaces approved by the company or its authorised representatives.
- The machine may not be used or stored in hazardous areas. It is not allowed to use the appliance in hazardous locations.
- The following applies in general: Keep highly-flammable substances away from the appliance (danger of explosion/fire).

### Suitable surfaces

- Asphalt
- Industrial floor
- Screed
- Concrete
- Paving stones

## Environmental protection



The packaging material can be recycled. Please do not throw the packaging material into household waste; please send it for recycling.



Old appliances contain valuable materials that can be recycled; these should be sent for recycling. Batteries and accumulators contain substances that must not enter the environment. Please dispose of old devices, batteries and rechargeable batteries through suitable waste collection systems.

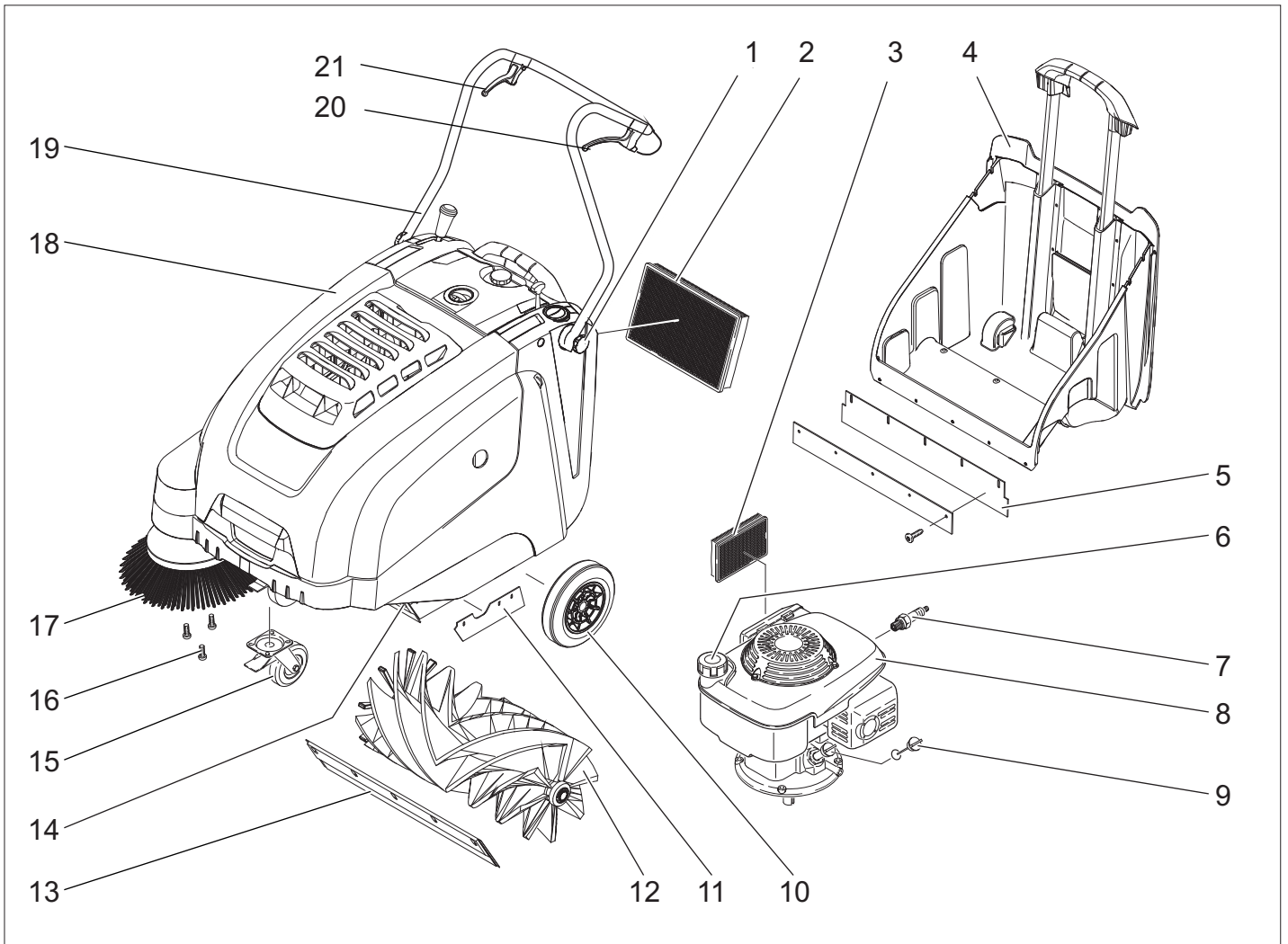
Please do not release engine oil, fuel oil, diesel and petrol into the environment. Protect the ground and dispose of used oil in an environmentally-clean manner.

### Notes about the ingredients (REACH)

You will find current information about the ingredients at:

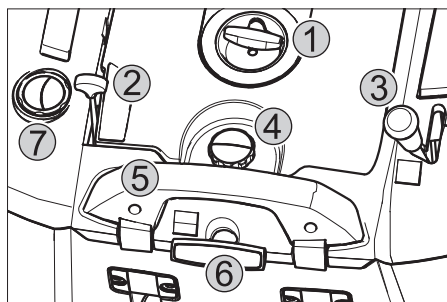
[www.kaercher.com/REACH](http://www.kaercher.com/REACH)

# Operating and Functional Elements



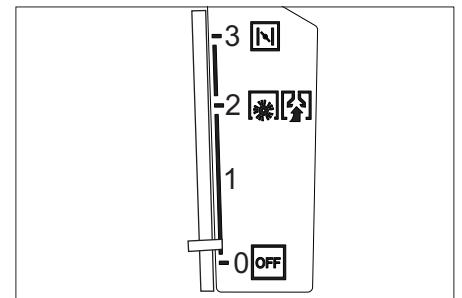
- 1 Clamping screw for pushing handle
- 2 Dust filter
- 3 Air filter
- 4 Waste container
- 5 Rear sealing strip (at the waste container)
- 6 Tank lid
- 7 Spark plug
- 8 Petrol engine
- 9 Oil dipstick
- 10 Drive wheels
- 11 Side sealing strip
- 12 Roller brush
- 13 Front sealing strip
- 14 Bulk waste flap
- 15 Steering roller with fixed position brake
- 16 Fastener of the side brush
- 17 Side brushes
- 18 Cover
- 19 Push handle
- 20 Lever for forward drive
- 21 Lever to raise and lower the bulk waste flap

## Operating field



- 1 Starter rope
- 2 Multifunctional lever
- 3 Lever for lowering and raising the side-brush
- 4 Locking screw of the dust filter cover
- 5 Locking bow of the waste container
- 6 Filter cleaning for dust filter
- 7 Wet/dry flap

## Multifunctional lever



0/OFF	Motor off
1	Motor on/multifunctional lever (speed steplessly adjustable)
2	Operating speed
3	Choke (cold start)

## Colour coding

- The operating elements for the cleaning process are yellow.
- The controls for the maintenance and service are light gray.

## Open/ close device hood

### **⚠ Danger**

If the appliance hood is opened while the motor is running, the motor has to switch off. If the motor does not shut off, there is a defect on the hood contact switch. Inform customer service.

## Before Startup

### Unloading

To unload the machine, proceed as follows:

- Remove the cardboard.
- Remove the wooden blocks that secure the wheels and raise the device from the pallette by hand.
- Release parking brake.

### Installing the pushing handle

- Loosen the clamping screw.
- Align the pushing handle.
- Tighten clamping screw.

### Install side brush

**Note:** The appliance may only be tilted backwards if the fuel tank is empty.

**Note:** Close the fuel tap, remove the waste container and move the pushing handle to the front prior to tilting the appliance. Do not rest the appliance on the pushing handle.

- Clip side brush on to driver and screw on.

## Start up

### General notes

### **⚠ Danger**

*Risk of injury!* Switch off the appliance prior to removing the waste container.

**Note:** Only operate while the appliance hood is closed. The appliance is equipped with a hood contact switch to protect the operator. The motor starts up only when the appliance hood is closed.

- Park the sweeper on an even surface.
- Switch off engine.
- Lock parking brake.

### Refuelling

### **⚠ Danger**

*Risk of explosion!*

- Only use the fuels specified in the Operations Manual.
- Do not refuel the machine in enclosed spaces.
- Smoking and naked flames are strictly prohibited.
- Ensure that no fuel reaches the hot open surfaces.
- Switch off engine.
- Open the device hood.
- Open fuel filler cap.
- Use "regular unleaded petrol".
- Fill tank to max. 1 cm below the lower edge of the filler nozzle.

→ Wipe off any spilt fuel and close fuel filler cap.

→ Close cover.

**Note:** The contents of the tank are sufficient to operate the machine for about two hours.

### Inspection and maintenance work

- Check engine oil level.
- Check and ensure proper fitting of the spark plug.
- Check side brush.
- Check roller brush.
- Shake off dust filter.
- Empty waste container.

**Note:** For description, see section on Care and maintenance.

## Operation

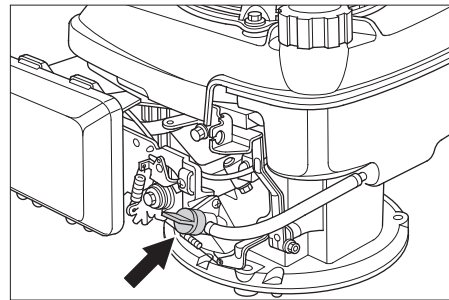
### **⚠ Danger**

*Ensure that there is adequate ventilation or provision for diverting the exhaust gas while operating the appliance in closed rooms (risk of poisoning).*

### Starting the machine

#### Open fuel cock

- Open the device hood.



- Open the fuel supply.  
Turn the rotating knob parallel to the hose of the fuel tap.
- Close cover.

#### Turning on the Appliance

- Release parking brake.
- Slide the multifunctional lever into the center position "Operation speed"; if the weather is cold or wet, move it to the "Choke" position.

**Note:** The appliance works best while in the operating position.

Start the motor.

- Pull the starter rope slowly until a resistance can be felt.
- Pull starter rope swiftly.
- Once the motor runs, release the starter rope. Move the multifunctional lever from the "Choke" into the "Operating speed" position.

**Note:** The roller brush and the side brush will rotate.

## Drive the machine

### Drive forward

- Pull the lever for forward drive.

**Note:** The drive speed for forward drive can be adjusted steplessly depending on the position of the lever.

### Dry run

- Release the lever for forward drive. Device comes to a halt.

### Driving over obstacles

Driving over fixed obstacles which are 30 mm high or less:

- Raise bulk waste flap.
- Drive forwards slowly and carefully.

Driving over fixed obstacles which are more than 30 mm high:

- Only drive over these obstacles using a suitable ramp.

### Sweeping mode

### **⚠ Danger**

*Risk of injury!* If the bulk waste flap is open, stones or gravel may be flung forwards by the roller brush. Make sure that this does not endanger persons, animals or objects.

### Caution

Do not sweep up packing strips, wire or similar objects as this may damage the sweeping mechanism.

**Note:** To achieve an optimum cleaning result, the driving speed should be adjusted to take specific situations into account.

### Sweeping with bulk waste flap raised

**Note:** To sweep up larger items up to a height of 50 mm, e.g. cigarette packs, the bulk waste flap must be raised briefly.

Raising bulk waste flap:

- Pull the lever for raising the bulk waste flap.

Lowering the bulk waste flap:

- Release the lever for raising the bulk waste flap.

**Note:** An optimum cleaning result can only be achieved if the bulk waste flap has been lowered completely.

### Sweeping with side brushes



- Move the lever to lower the side brush to the front. The side brush will be lowered.

### Sweeping dry floors

**Note:** During operation, the waste container should be emptied at regular intervals.

**Note:** During operation, the dust filter should be shaken off and cleaned at regular intervals.



- Close wet/dry flap

## Sweeping damp or wet floors

- Open wet/dry flap.

**Note:** This protects the filter from moisture.

### Cleaning the dust filter



- Pull the handle of the filter clean-off out several times and reinsert it.

### Emptying waste container

#### **⚠ Danger**

*Risk of injury! Switch off the appliance prior to removing the waste container.*

**Note:** Make sure the seal strip is not damaged while emptying the waste container.

**Note:** The max. load of the waste container is 40 kg.

- Shake off dust filter.
- Pull lock bow of the waste container upward.
- Pull out the waste container.
- Empty waste container.
- Push in the waste container.
- Push lock bow of the waste container downward.

### Turn off the appliance

Switch off engine.

- Push the multifunctional lever into "OFF" position.



- The side-brushes lift up.
- Lock parking brake.

#### Close fuel cock

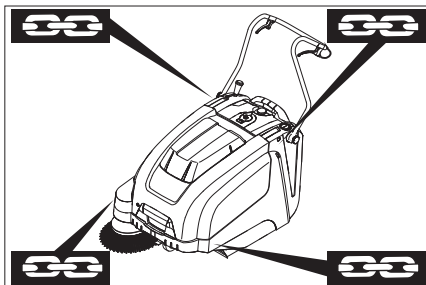
- Open the device hood.
- Close the fuel supply.  
Turn the rotating knob perpendicular to the fuel tap.
- Close cover.

### Transport

#### **⚠ Danger**

*Risk of injury and damage! Observe the weight of the appliance when you transport it.*

- Switch off engine.
- Lock parking brake.
- Empty fuel tank.
- Secure the wheels of the machine with wheel chocks.
- Secure the machine with tensioning straps or cables.
- When transporting in vehicles, secure the appliance according to the guidelines from slipping and tipping over.



- 1 Fastening area above the pushing handle

- 2 Fastening area under the device hood
- Note:** Observe markings for fixing points on base frame (chain symbols).

**Note:** Do not kink the bowden or sheathed cables.

### Storage

#### **⚠ Danger**

*Risk of injury and damage! Note the weight of the appliance in case of storage.*

### Shutdown

#### Follow operating instructions of the engine manufacturer!

If the sweeper is going to be out of service for a longer time period, observe the following points:

- Park the sweeper on an even surface.
- Switch off engine.
- Lock parking brake.
- Lock the sweeper to ensure that it does not roll off.
- Empty fuel tank.
- Change engine oil.
- Raise roller brush. Thus, engage both adjustment levers in the top boring.
- The side-brushes lift up.
- Clean the inside and outside of the sweeper.
- Park the machine in a safe and dry place.

### Maintenance and care

#### General notes

- Maintenance work may only be carried out by approved customer service outlets or experts in this field who are familiar with the respective safety regulations.
- Mobile appliances used for commercial purposes are subject to safety inspections according to VDE 0701.

#### Cleaning

##### Caution

*Risk of damage! Do not clean the appliance with a water hose or high-pressure water jet (danger of short circuits or other damage).*

#### Cleaning the inside of the machine

##### **⚠ Danger**

*Risk of injury! Wear dust mask and protective goggles.*

- Open the device hood.
- Clean machine with a cloth.
- Blow through machine with compressed air.
- Close cover.

#### External cleaning of the appliance

- Clean the machine with a damp cloth which has been soaked in mild detergent.

**Note:** Do not use aggressive cleaning agents.

### Maintenance intervals

#### Maintenance by the customer

**Note:** With a new motor, the oil must be changed after the first 5 operating hours.

##### Daily maintenance:

- Check engine oil level.
- Check the sweeping roller and the side brush for wear and wrapped belts.
- Check function of all operator control elements.

##### Weekly maintenance:

- Check tension, wear and tear and functioning of the drive belts.
- Check for smooth running of the Bowden cables and the moveable parts
- Check the sealing strips in the sweeping area for position and wear.
- Check the sweeping track of the sweeping roller.
- Clean the dust filter.
- Check air filter.

##### Maintenance to be carried out every 50 operating hours:

- Perform a motor oil change.
- Check spark plug.
- Check function of hood contact switch.

**Note:** For description, see section on Maintenance work.

**Note:** Where maintenance is carried out by the customer, all service and maintenance work must be undertaken by a qualified specialist. If required, a specialised Kärcher dealer may be contacted at any time.

#### Maintenance by Customer Service

Maintenance after the first month or 5 operating hours:

- Carry out initial inspection.

Maintenance to be carried out every 50 operating hours

Maintenance to be carried out every 100 operating hours or every six months

Maintenance to be carried out every 300 operating hours

**Note:** In order to safeguard warranty claims, all service and maintenance work during the warranty period must be carried out by the authorised Kärcher Customer Service in accordance with the maintenance booklet.



## Maintenance Works

### Preparation:

- Park the sweeper on an even surface.
- Lock parking brake.

### General notes on safety

#### ⚠ Danger

#### Risk of injury!

The engine requires approx. 3-4 seconds to come to a standstill once it has been switched off. During this time, stay well clear of the working area.

- Allow the machine sufficient time to cool down before carrying out any maintenance and repair work.
- Do not touch any hot parts, such as the drive motor and exhaust system.

**Note:** The appliance may only be tilted backwards if the fuel tank is empty.

**Note:** Close the fuel tap, remove the waste container and move the pushing handle to the front prior to tilting the appliance. Do not rest the appliance on the pushing handle.

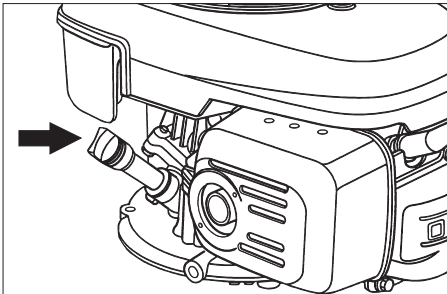
- Switch off the appliance prior to cleaning and performing any maintenance tasks or replacing parts.

### Check engine oil level and top up, if required

#### ⚠ Danger

#### Risk of burns!

- Allow engine to cool down.
- Wait for at least 5 minutes after switching off the engine before checking the engine oil fill level.
- Open the device hood.



- Unscrew and withdraw oil dipstick.
- Wipe off oil dipstick and screw it in.
- Unscrew and withdraw oil dipstick.
- Read the value of the oil level.
- The oil level must lie between "MIN" and "MAX" marking.
- Add motor oil if the oil level is below the "MIN" marking.
- Do not fill oil above the "MAX" marking.
- Fill motor oil into the oil fill neck.

### Oil grade: see Technical Data

- Reinsert the oil dipstick.
- Wait at least 5 minutes.
- Check engine oil level.

### Change the engine oil

#### ⚠ Danger

#### Risk of burns due to hot oil!

- Allow engine to cool down.
- Open the device hood.
- Unscrew and withdraw oil dipstick.

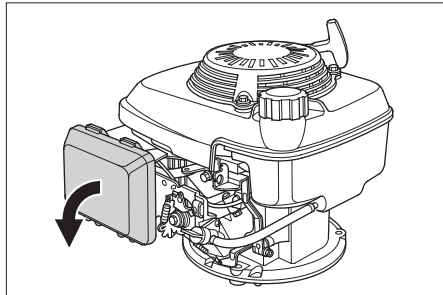
- Draw off engine oil via the oil filler neck using 6.491-538 oil-change pump.

- Fill motor oil into the oil fill neck.

### Oil grade: see Technical Data

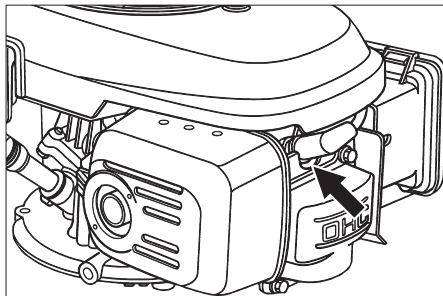
- Reinsert the oil dipstick.
- Wait at least 5 minutes.
- Check engine oil level.

### Change the air filter



- Remove covering lid.
- Take out the filter inlay.
- Insert a new filter insert.  
The filter lamella must point into the direction of the locking cap.
- Attach the locking cap.

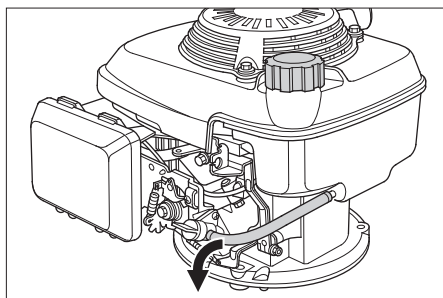
### Clean or replace the spark plug



- Remove spark-plug connector.
- Unscrew and clean spark plug.
- Screw in cleaned or new spark plug.
- Push on spark-plug connector.

### Empty fuel tank

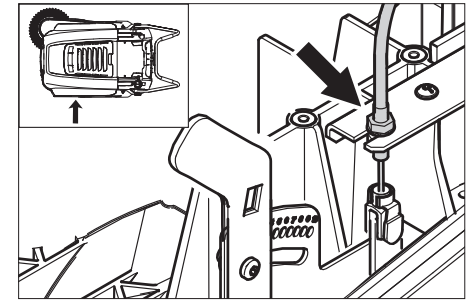
- Open the device hood.
- Close the fuel supply.  
Turn the rotating knob perpendicular to the fuel tap.



- Press together the fuel hose from the tank to the fuel tap.
- Loosen the hose clamp on the fuel tap.
- Remove the fuel hose.
- Open fuel filler cap.
- Hold the fuel hose over a suitable catch bin and drain the fuel.
- If the tank is empty, reattach the fuel hose to the stub of the fuel tap and install the hose clamp.

### Adjust the Bowden cable of the acceleration drive

This must be adjusted if the drive performance of the appliance becomes insufficient when driving uphill.



- Loosen counter-nut.
- Adjust the adjustment screw.
- Tighten the counter-nut.

### Checking roller brush

- Lock parking brake.
- Remove the waste container.
- Remove belts or cords from roller brush.

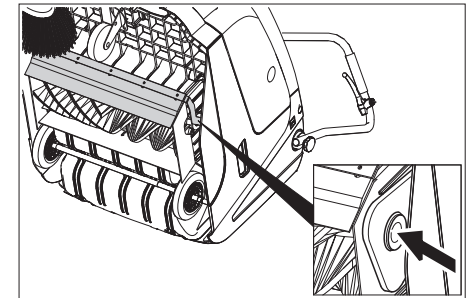
### Replacing roller brush

Replacement is due if a visible deterioration in sweeping performance caused by bristle wear is evident.

**Note:** The appliance may only be tilted backwards if the fuel tank is empty.

**Note:** Close the fuel tap, remove the waste container and move the pushing handle to the front prior to tilting the appliance. Do not rest the appliance on the pushing handle.

- Lock parking brake.
- Close fuel cock.
- Remove the waste container.
- Tilt the appliance rearward.



- Lift the waste flap, press in the bearing cap and swivel the roller brush toward the front.
- Pull out roller brush.
- Attach the new roller brush to the drive pin (left).
- Engage the bearing cup into the boring of the roller brush swinging arm on the opposite side.

### Caution

**Risk of damage!** Make sure that no bristles are jammed into the boring of the roller brush swinging arm.

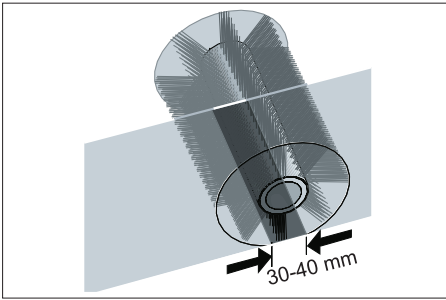
**Note:** Once the new roller brush has been installed, the sweeping track must readjusted.

### Check and adjust roller brush sweeping track

- Raise the sweeper from the front and drive it on to a smooth, even surface

covered with a visible layer of dust or chalk.

- Lock parking brake.
- Let the sweeping roller rotate for approx. 15-30 seconds.
- Raise the sweeper at the front and drive it towards the side.

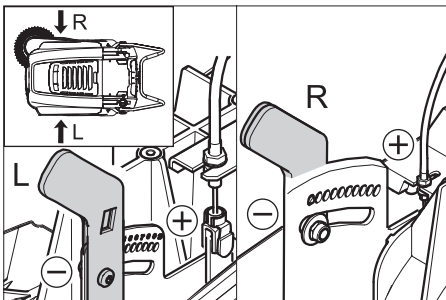


The sweeping track should have an even rectangular shape which is between 30 and 40 mm wide.

Setting range	(-) 1...10 (+)
Minimum sweeping track	1
Maximum sweeping track	10
New roller brush	1...3

Adjust sweeping track:

- Adjust the left and right adjustment levers and engage into the same boring.



- Engage adjustment lever into the lower boring (+): Sweeping track becomes bigger
- Engage the adjustment lever into the upper boring (-): Sweeping track becomes smaller
- Check sweeping mirror.

#### Replacing side brush

Replacement is due if a visible deterioration in sweeping performance caused by bristle wear is evident.

**Note:** The appliance may only be tilted backwards if the fuel tank is empty.

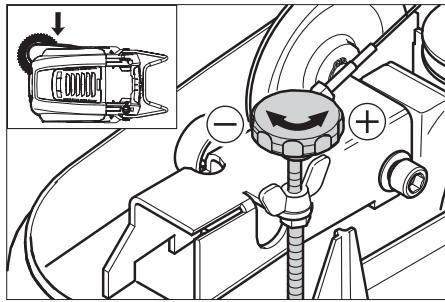
**Note:** Close the fuel tap, remove the waste container and move the pushing handle to the front prior to tilting the appliance. Do not rest the appliance on the pushing handle.

- Unscrew 3 screws from the underside of the side brush.
- Remove the wiper blade.
- Clip new side brushes on to driver and screw on.

#### Adjust side-brush lowering

Adjustment is necessary if a visible deterioration in sweeping performance caused by side-brush is evident.

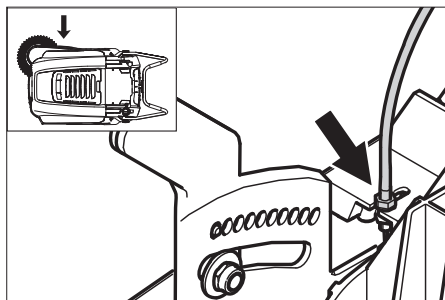
- Release the wing nut.



- Adjust the adjustment screw.
- Tighten the wing nut.

#### Adjust the raising of the bulk waste flap

- Adjustment is necessary if the bulk waste flap cannot be raised wide enough.
- The Bowden cable needs to be released a little if the sweeper results become poorer, for e.g. due to the wearing of the front lip.



- Loosen counter-nut.
- Adjust the adjustment screw.
- Tighten the counter-nut.

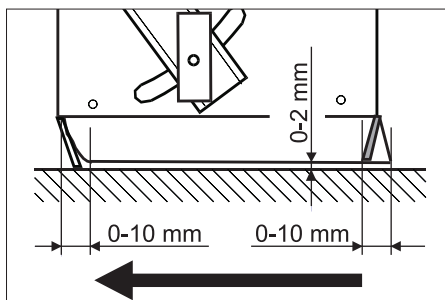
#### Adjusting and replacing sealing strips

**Note:** The appliance may only be tilted backwards if the fuel tank is empty.

**Note:** Close the fuel tap, remove the waste container and move the pushing handle to the front prior to tilting the appliance. Do not rest the appliance on the pushing handle.

##### ■ Front sealing strip

- Loosen the fastening screws of the sealing strip.
- Adjust or replace sealing strip.



- Set the distance between the sealing strip and the floor so that the bottom edge trails behind at a distance of between 0-10 mm.
- Adjust sealing strip.
- Tighten the fastening of the sealing strip.

##### ■ Rear sealing strip

- Remove the waste container.
- Loosen the fastening screws of the sealing strip.
- Adjust or replace sealing strip.

- Set the distance between the sealing strip and the floor so that the bottom edge trails behind at a distance of between 0-10 mm.

- Tighten the fastening of the sealing strip.

##### ■ Side sealing strips

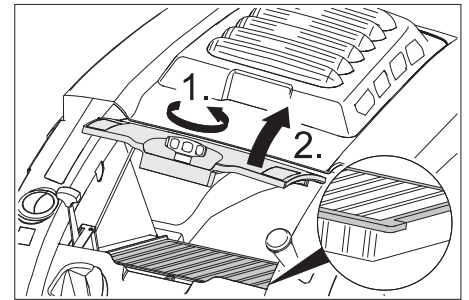
- Loosen the fastening screws of the sealing strip.
- Adjust or replace sealing strip.
- To set the floor clearance, insert a sheet with a thickness of max. 2 mm under the sealing strip.
- Adjust sealing strip.
- Tighten the fastening of the sealing strip.

#### Replacing dust filter

##### ⚠ Warning

Empty waste container before replacing dust filter. Wear a dust mask when working around the dust filter. Observe safety regulations on the handling of fine particulate material.

- Lock parking brake.
- Shake off dust filter.



- Open the locking screw of the dust filter cover in an anticlockwise direction.
- Lift the dust filter cover.
- Replace dust filter. Make sure the dust filter is inserted correctly (see figure).
- Screw in the locking screw all the way.

##### Caution

If the locking screw is not tightened all the way, there may be damages.

**Note:** Make sure when installing the new filter that the fins are not damaged.

## Troubleshooting

Fault	Remedy
Appliance cannot be started	Close appliance hood
	Check the hood contact switches
	Refuel
	Open fuel cock
	Check and clean spark plug, replace if necessary.
	Check setting of multifunctional lever
	Check bowden cable to the motor
	Inform Kärcher Customer Service.
Engine is running but machine is not moving	Adjust the Bowden cable of the acceleration drive
	Checking the V-Belt
	Inform Kärcher Customer Service.
Device comes to halt while climbing a slope	Drive over a path with lesser slope
	Adjust the Bowden cable of the acceleration drive
	Checking the V-Belt
	Inform Kärcher Customer Service.
Machine is not sweeping properly	Check roller brush and side brushes for wear, replace if necessary.
	Check function of bulk waste flap
	Release the Bowden cable of the bulk waste flap (adjustment screw)
	Check belts for tension and functioning; replace, if required
	Adjust roller mirror
	Replacing roller brush
	Inform Kärcher Customer Service.
Dust gathers in the machine	Check function of bulk waste flap
	Release the Bowden cable of the bulk waste flap (adjustment screw)
	Check dust filter, clean or replace
	Empty waste container
	Replace sealing profile at the waste container
	Check the seal on the dust filter
Poor cleaning performance at edges	Adjust side-brush lowering
	Replace side brush
	Lower the side brushes
	Check the drive belt of the side brush
	Inform Kärcher Customer Service.
Side-brush raising does not function	Check Bowden cable of the side-brush raising
	Inform Kärcher Customer Service.
The new roller brush brushes against the waste container	Correct the setting of the sweep track; for this, engage both adjustment levers into the upper boring (1...3)

### EC Declaration of Conformity

We hereby declare that the machine described below complies with the relevant basic safety and health requirements of the EU Directives, both in its basic design and construction as well as in the version put into circulation by us. This declaration shall cease to be valid if the machine is modified without our prior approval.

**Product:** Vacuum sweeper  
**Type:** 1.049-xxx


**Relevant EU Directives**  
2006/42/EC (+2009/127/EC)  
2004/108/EC  
2000/14/EC


**Applied harmonized standards**  
EN 55012: 2007 + A1: 2009  
EN 55014-2: 1997 + A2: 2008

EN 60335-1  
EN 60335-2-72  
**Applied national standards**  
--

**Applied conformity evaluation method**  
2000/14/EC: Appendix V  
**Sound power level dB(A)**  
Measured: 89  
Guaranteed: 91

The undersigned act on behalf and under the power of attorney of the company management.

  
 H. Jenner  
 CEO

  
 S. Reiser  
 Head of Approbation

Authorised Documentation Representative  
S. Reiser

Alfred Kärcher GmbH Co. KG

Alfred-Kärcher-Str. 28 - 40  
71364 Winnenden (Germany)  
Phone: +49 7195 14-0  
Fax: +49 7195 14-2212

Winnenden, 2011/08/01

### Warranty

The warranty terms published by the relevant sales company are applicable in each country. We will repair potential failures of your appliance within the warranty period free of charge, provided that such failure is caused by faulty material or defects in manufacturing. In the event of a warranty claim please contact your dealer or the nearest authorized Customer Service centre. Please submit the proof of purchase.

## Technical specifications

		KM 75/40 W P
<b>Machine data</b>		
Length x width x height (pushing handle unfolded)	mm	1430 x 750 x 1190
Length x width x height (pushing handle folded in)	mm	1160 x 750 x 930
Weight	kg	84
Driving and sweeping speed	km/h	4,5
Climbing capability (max.)	%	15
Roller brush diameter	mm	265
Side brush diameter	mm	410
Surface area, max.	m <sup>2</sup> /h	3400
Working width without side brushes	mm	550
Working width with side-brush	mm	750
Volume of waste container	l	40
Protection type, drip-proof	--	IPX 3
<b>Engine</b>		
Type	--	Honda, 1 cyl., four-stroke
Cylinder capacity	cm <sup>3</sup>	135
Operating speed	1/min	2600 ±50
Max. power	kW/PS	3,3/4,5
Capacity of fuel tank, normal petrol (unleaded)	l	0,9
Motor oil (SF, SG)	l	0,55 (SAE 10W30)
Spark plug, NGK	--	BPR 6 ES
<b>Filter and vacuum system</b>		
Filter surface area, fine dust filter	m <sup>2</sup>	1,8
Category of use – filter for non-hazardous dust	--	L
Nominal vacuum, suction system	mbar	5
Nominal volume flow, suction system	l/s	45
<b>Working conditions</b>		
Temperature	°C	-5 and +40
Air humidity, non-condensing	%	0 - 90
<b>Values determined as per EN 60335-2-72</b>		
Noise emission		
Sound pressure level L <sub>pA</sub>	dB(A)	75
Uncertainty K <sub>pA</sub>	dB(A)	2
Sound power level L <sub>WA</sub> + Uncertainty K <sub>WA</sub>	dB(A)	91
Machine vibrations		
Hand-arm vibration value	m/s <sup>2</sup>	<2,5
Uncertainty K	m/s <sup>2</sup>	0,2


## Accessories

<b>Side-brushes, soft</b>	<b>6.905-626.0</b>
For fine dust on inside surfaces; wetness resistant.	

<b>Hard side-brushes</b>	<b>6.905-625.0</b>
For removing stubborn dirt in the external area; resistant to moisture.	

<b>Roller-brush, soft</b>	<b>6.906-886.0</b>
With natural bristles especially for fine dust sweeping on smooth indoor floors. Not resistant to wetness; not for abrasive surfaces.	

<b>Roller-brush, hard</b>	<b>6.906-885.0</b>
For removing stubborn dirt in the external area; resistant to moisture.	

 Lire ces notice originale avant la première utilisation de votre appareil, se comporter selon ce qu'elles requièrent et les conserver pour une utilisation ultérieure ou pour le propriétaire futur.

Avant la première mise en service, vous devez impérativement avoir lu les consignes de sécurité N° 5.956-250 !

## Table des matières

Consignes de sécurité . . . .	FR . . . 1
Fonction . . . . .	FR . . . 2
Utilisation conforme . . . . .	FR . . . 2
Protection de l'environnement	FR . . . 2
Éléments de commande et de fonction . . . . .	FR . . . 3
Avant la mise en service . . .	FR . . . 4
Mise en service . . . . .	FR . . . 4
Fonctionnement . . . . .	FR . . . 4
Remisage . . . . .	FR . . . 5
Entretien et maintenance . .	FR . . . 5
Assistance en cas de panne	FR . . . 8
Déclaration de conformité CE	FR . . . 8
Garantie . . . . .	FR . . . 8
Caractéristiques techniques	FR . . . 9
Accessoires . . . . .	FR . . . 9

## Consignes de sécurité

### Consignes générales

Contactez le revendeur en cas de constatation d'une avarie de transport lors du déballage de l'appareil.

- Afin d'assurer un fonctionnement sans danger, observez les avertissements et consignes placés sur l'appareil.
- Outre les instructions figurant dans le mode d'emploi, il est important de prendre en considération les consignes générales de sécurité et de prévention contre les accidents imposées par la loi.

### Condition de roulage

#### **Danger**

*Risque de blessure !*

*Risque de basculement en cas de pente trop forte.*

- Dans le sens de la marche, ne pas monter des pentes supérieures à 15%.

*Risque de basculement en cas de sol instable.*

- N'utilisez la machine que sur des sols stabilisés.

*Risque de basculement en cas de pente latérale trop importante.*

- N'empruntez aucune pente supérieure à 15% dans le sens perpendiculaire au sens de la marche.

– Doivent être respectées les mesures de règlement, les règles et les décrets qui sont valables pour les automobiles.

– L'utilisateur doit utiliser l'appareil de façon conforme. Dans la circulation, il doit prendre en considération les données locales et lors du maniement de l'appareil, il doit prendre garde aux tiers

personnes, et en particulier aux enfants.

- L'appareil doit uniquement être utilisé par des spécialistes qui sont instruits dans la manoeuvre ou par des personnes qui peuvent justifier leur aptitude d'utilisation et qui sont explicitement mandatées pour l'utilisation.
- Ne jamais laisser des enfants ou des adolescents utiliser l'appareil.
- ➔ L'appareil ne doit pas rester sans surveillance pendant tout le temps où le moteur fonctionne. L'opérateur ne peut quitter l'appareil que lorsque le moteur est arrêté, l'appareil assuré contre des mouvements involontaires et le frein de stationnement actionné.

### Machines avec moteur à combustion

#### **Danger**

*Risque de blessure !*

- Le quatrième trou ne peut être fermé.
- Ne pas se pencher au-dessus ou toucher le quatrième trou (danger de brûlure).
- Ne pas toucher le moteur de traction (danger de brûlure).
- Pour une utilisation de l'appareil dans des locaux fermés, il doit être garanti une ventilation suffisante et une évacuation des gazes résiduels (danger d'intoxication).
- Les gaz résiduels sont toxiques et nocifs, ils ne peuvent être respirés.
- Le moteur continue à tourner 3 ou 4 secondes après l'arrêt. Ne pas s'approcher de la zone de travail pendant ce laps de temps.
- La machine ne doit être basculée en arrière qu'avec un réservoir à carburant vide.

### Accessoires et pièces de rechange

#### **Danger**

Afin d'éviter tout danger, seul le service après-vente agréé est habilité à effectuer des réparations ou à monter des pièces de rechange sur l'appareil.

- Utiliser uniquement des accessoires et des pièces de rechange autorisés par le fabricant. Des accessoires et des pièces de rechange d'origine garantissent un fonctionnement sûr et parfait de l'appareil.
- Une sélection des pièces de rechange utilisées le plus se trouve à la fin du mode d'emploi.
- Plus information sur les pièces de rechange vous les trouverez sous [www.kaercher.com](http://www.kaercher.com) sous le menu Service.

## Symboles sur l'appareil



*Risque de brûlure provoqué par les pièces chaudes de l'installation!*



*Ne pas balayer d'objets en feu ou brûlants, comme par.ex. des cigarettes, des allumettes ou autre.*



*Risque d'écrasement et de coupure à la courroie, au balai latéral, au réservoir, à l'étrier de poussée.*

## Symboles utilisés dans le mode d'emploi

### **Danger**

Pour un danger immédiat qui peut avoir pour conséquence la mort ou des blessures corporelles graves.

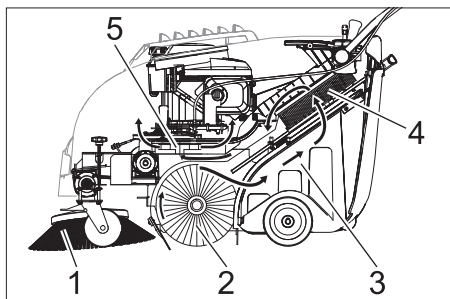
### **Avertissement**

Pour une situation potentiellement dangereuse qui peut avoir pour conséquence des blessures corporelles graves ou la mort.

### **Attention**

Pour une situation potentiellement dangereuse qui peut avoir pour conséquence des blessures légères ou des dommages matériels.

## Fonction



La balayeuse fonctionne selon le principe du balayage par soulèvement et projection.

- Le balai latéral (1) nettoie les angles et les bordures de la surface à balayer et achemine les déchets dans la zone d'action de la brosse rotative.
- La brosse rotative (2) rejette directement les déchets dans le bac à poussières (3).
- La poussière qui se soulève dans le réservoir est recueillie par le filtre à poussières (4) et l'air filtré est aspiré par l'aspirateur (5).

## Utilisation conforme

La présente balayeuse ne doit être utilisée qu'en conformité avec les consignes des présentes instructions de service.

→ Il est nécessaire de contrôler l'état et la sécurité du fonctionnement de l'appareil et de ses équipements avant toute utilisation. Ne pas utiliser l'appareil si son état n'est pas irréprochable.

- Cette balayeuse est conçue pour le balayage de surfaces encrassées en intérieur et en extérieur.
- L'appareil n'est pas destiné au nettoyage de voies publiques.
- Cet appareil n'est pas conçu pour aspirer des poussières nocives.
- Aucune transformation ne doit être effectuée sur la machine.
- Ne jamais aspirer ni balayer de liquides explosifs, de gaz inflammables, ni d'acides ou de solvants non dilués ! Il s'agit notamment de substances telles que l'essence, les diluants pour peintures, ou le fuel, qui, en tourbillonnant avec l'air aspiré, risqueraient de produire des vapeurs ou des mélanges, ou de substances telles que l'acétone, les acides ou les solvants non dilués, qui pourraient altérer les matériaux constitutifs de l'appareil.
- N'aspirer ou ne balayer aucun objet en flamme ou incandescent.
- Cet appareil convient uniquement pour les revêtements de sol mentionnés dans le mode d'emploi.
- Il doit exclusivement être utilisé sur des surfaces autorisées par l'entrepreneur ou son représentant.
- Il est interdit de séjourner dans la zone à risque. Il est interdit d'exploiter l'appareil dans des pièces présentant des risques d'explosion.
- En règle générale, il convient : d'éloigner les matériaux facilement inflammables de la machine (risque d'explosion ou d'incendie).

## Revêtements appropriés

- Asphalte
- Sol industriel
- Chape coulée
- Béton
- Pavé

## Protection de l'environnement



Les matériaux constitutifs de l'emballage sont recyclables. Ne pas jeter les emballages dans les ordures ménagères, mais les remettre à un système de recyclage.



Les appareils usés contiennent des matériaux précieux recyclables lesquels doivent être apportés à un système de recyclage. Les batteries et les accumulateurs contiennent des substances ne devant pas être tout simplement jetées. Pour cette raison, utiliser des systèmes de collecte adéquats afin d'éliminer les batteries et les accumulateurs.

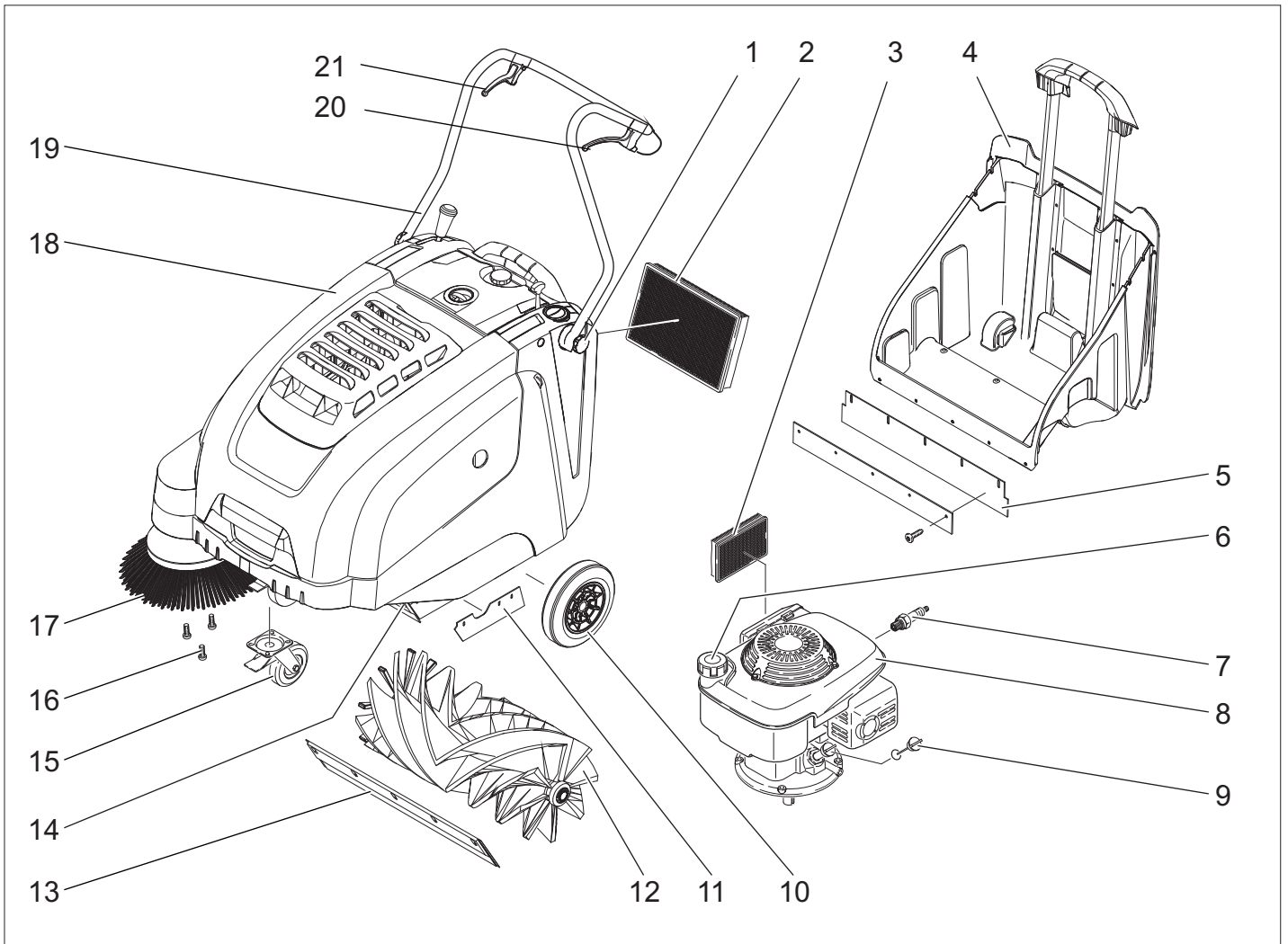
Ne jetez pas l'huile moteur, le fuel, le diesel ou l'essence dans la nature. Protéger le sol et évacuer l'huile usée de façon favorable à l'environnement.

## Instructions relatives aux ingrédients (REACH)

Les informations actuelles relatives aux ingrédients se trouvent sous :

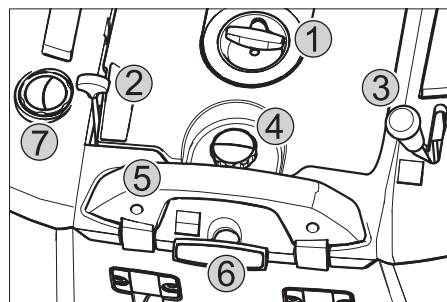
[www.kaercher.com/REACH](http://www.kaercher.com/REACH)

## Éléments de commande et de fonction



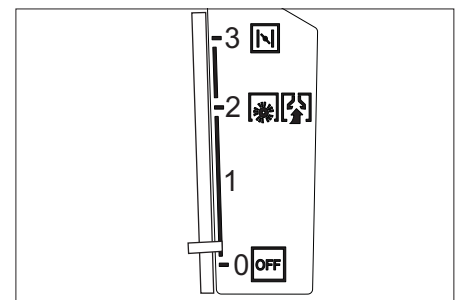
- 1 Vis de serrage guidon de poussée
- 2 Filtre à poussières
- 3 Filtre d'air
- 4 Bac à poussières
- 5 Couteau d'étanchéité arrière (à la poubelle)
- 6 Verrouillage du réservoir
- 7 Bougie d'allumage
- 8 Moteur à essence
- 9 Jauge d'huile
- 10 Roues d'entraînement
- 11 Bague d'étanchéité arrière
- 12 Brosse rotative
- 13 Baguette d'étanchéité avant
- 14 Trappe à gros déchets
- 15 Roulettes pivotantes et frein de stationnement
- 16 Fixation du balai latéral
- 17 Balai latéral
- 18 Capot
- 19 Guidon de poussée
- 20 Levier pour la marche avant
- 21 Levier pour relever ou bien abaisser la trappe de salissures grossières

### Zone de commande



- 1 Câble de démarrage
- 2 Levier multifonction
- 3 Levier pour abaisser et lever le balai latéral
- 4 Vis de serrage du capot du filtre à poussière
- 5 Etrier de fermeture du bac à poussière
- 6 Nettoyage pour le filtre à poussières
- 7 Clapet sol sec/sol humide

### Levier multifonction



0/OFF	Moteur hors de service
1	Levier de fonction/de multifonction moteur (vitesse de rotation réglable en continu)
2	Nombre de tours normal
3	Starter (démarrage à froid)

### Repérage de couleur

- Les éléments de commande pour le processus de nettoyage sont jaunes.
- Les éléments de commande pour la maintenance et l'entretien sont en gris clair.

## Ouvrir/fermer le capot de l'appareil

### **⚠ Danger**

Si le capot de la machine est ouvert alors que le moteur tourne, le moteur doit être coupé. Si le moteur ne s'éteint pas, le contacteur capot est défectueux. Informer le service après-vente.

## Avant la mise en service

### Déchargement de la machine

Pour décharger cet appareil, procéder comme suit :

- Retirer le carton.
- Retirer les cales de bois bloquant les roues et soulever l'appareil de la palette à la main.
- Desserrer le frein.

### Monter le guidon de poussée

- Desserrer la vis de serrage
- Redresser le guidon de poussée.
- Serrer la vis de serrage.

### Monter les balais latéraux

**Remarque** : L'appareil ne doit être basculé vers l'arrière qu'avec un réservoir à carburant vide.

**Remarque** : avant de basculer l'appareil, fermer le robinet de carburant, retirer le collecteur de balayures et osciller le guidon de poussée vers l'avant. Ne pas poser l'appareil sur le guidon de poussée.

- Fixer un nouveau balai et serrer les écrous.

## Mise en service

### Consignes générales

### **⚠ Danger**

*Risque de blessure ! Mettre l'appareil hors service avant de retirer le bac à poussières.*

**Remarque** : mise en service uniquement avec le capot fermé. L'appareil est équipé d'un contacteur de capot pour protéger l'opérateur. Le moteur ne tourne que lorsque le capot de l'appareil est fermé.

- Garer la balayeuse sur une surface plane.
- Couper le moteur.
- Serrer le frein de stationnement.

### Faire le plein

### **⚠ Danger**

*Risque d'explosion !*

- Peut être uniquement utilisé le carburant mentionné dans le manuel d'utilisation.
- Ne faites jamais le plein dans des locaux fermés.
- Il est interdit de fumer ou de faire brûler des objets.
- Faire attention qu'aucun carburant tombe sur les surfaces chaudes.
- Couper le moteur.
- Ouvrir le capot de l'appareil.
- Ouvrir le réservoir de carburant.

→ Remplir d'essence normale sans plomb".

→ Remplir le réservoir au maximum jusqu'à 1 cm du niveau de remplissage.

→ Essuyer le carburant qui aurait pu déborder et refermer le réservoir à carburant.

→ Fermer le capot.

**Remarque** : le contenu du réservoir est suffisant pour une utilisation de 2,0 heures environ de l'appareil.

### Travaux de contrôle et de maintenance

- Vérifier le niveau d'huile.
- Contrôler si le flexible d'aspiration est bien fixé.
- Contrôler les balais latéraux.
- Vérifier la brosse rotative.
- Nettoyer le filtre à poussières.
- Vider le bac à poussières.

**Remarque** : voir la description au chapitre Entretien et maintenance.

## Fonctionnement

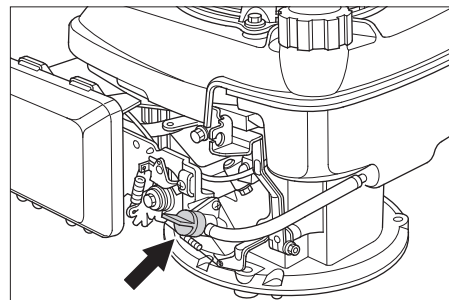
### **⚠ Danger**

*Pour une utilisation de l'appareil dans des locaux fermés, il doit être garanti une ventilation suffisante et une évacuation des gazes résiduels (danger d'intoxication).*

### Démarrage de la machine

#### Ouverture du robinet de carburant

- Ouvrir le capot de l'appareil.



- Ouvrir l'alimentation en carburant. Positionner le bouton de réglage le long du robinet de carburant.
- Fermer le capot.

#### Mettre l'appareil en marche

- Desserrer le frein.
- Placer le levier multifonction en position moyenne "Nombre de tours normal", par temps froid ou humide, en position "Choke".

**Remarque** : l'appareil ne travaille de manière optimale qu'en position de travail. Lancer le moteur.

- Tirer lentement le câble de démarrage, jusqu'à ce que vous sentiez une résistance.
- Tirer puissamment le câble de démarrage.
- Si le moteur tourne, relâchez le câble de démarrage. Passer le levier multifonction de la position "Choke" en position "Position de travail".

**Remarque** : La brosse rotative et le balai latéral tournent.

## Déplacer la balayeuse

### Avancer

- Tirer le levier pour la marche avant.

**Remarque** : La vitesse de translation peut être réglée en continu pour l'avancée vers l'avant selon la position du levier.

### Ralenti

- Relâcher le levier pour la marche avant. L'appareil reste immobile.

### Franchissement des obstacles

Franchir des obstacles fixes jusqu'à 30 mm de hauteur :

- Relever la trappe à gros déchets.
- Franchir l'obstacle avec précaution en avançant lentement.

Franchir des obstacles fixes de plus de 30 mm de hauteur :

- Le véhicule ne peut franchir ces obstacles qu'avec une rampe appropriée.

## Balayage

### **⚠ Danger**

*Risque de blessure ! Lorsque la trappe à gros déchets est ouverte, la brosse rotative peut projeter des pierres ou des graviers vers l'avant. Veiller à ne mettre en danger aucune personne, animal ou objet.*

### Attention

Ne balayer ni bandes adhésives, ni fils de fer ou autres matériaux risquant de détériorer le mécanisme de balayage.

**Remarque** : adapter la vitesse du véhicule aux conditions locales pour obtenir un résultat de nettoyage optimal.

### Balayage avec trappe à gros déchets relevée

**Remarque** : la trappe à gros déchets doit être brièvement levée pour permettre l'aspiration d'objets pouvant aller jusqu'à 50 mm de hauteur, comme par ex. les paquets de cigarettes.

Relever la trappe à gros déchets :

- Tirer le levier pour soulever la trappe à gros déchets.

Abaisser la trappe à gros déchets :

- Relâcher le levier pour soulever la trappe à gros déchets.

**Remarque** : pour obtenir un résultat de nettoyage optimal, la trappe à gros déchets doit être intégralement abaissée.

### Balayage avec balais latéraux



- Positionner le levier pour abaisser le balai latéral vers l'avant. Les balais latéraux sont abaissés.

### Balayage de sols secs

**Remarque** : le bac à poussières doit être vidé régulièrement pendant l'utilisation de la balayeuse.

**Remarque** : le filtre à poussières doit être nettoyé régulièrement pendant l'utilisation de la balayeuse.





→ Fermer le clapet sol sec/sol humide

### Balayage de sols humides ou mouillés

→ Ouvrir le clapet sol sec/sol humide

**Remarque :** le filtre est ainsi protégé de l'humidité.

### Nettoyer le filtre à poussières



→ Tirer plusieurs fois la poignée du nettoyage du filtre et la glisser à l'intérieur.

### Vider le bac à poussières

#### ⚠ Danger

*Risque de blessure ! Mettre l'appareil hors service avant de retirer le bac à poussières.*

**Remarque :** Lors du vidage du réservoir à poussière, faire attention à ce que la barre d'étanchéité ne soit pas endommagée.

**Remarque :** La charge maximale autorisée du récipient à poussière est de 40kg.

→ Nettoyer le filtre à poussières.

→ Tirer l'anse de fermeture du réservoir à poussière vers le haut.

→ Retirer le bac à poussières.

→ Vider le bac à poussières.

→ Insérer le bac à poussières.

→ Pousser l'anse de fermeture du réservoir à poussière vers le bas.

### Mise hors service de l'appareil

Couper le moteur.

→ Placer le levier multifonction en position ARRÊT



→ Lever les balais latéraux.

→ Serrer le frein de stationnement.

### Fermer le robinet du carburant

→ Ouvrir le capot de l'appareil.

→ Fermer l'alimentation en carburant.

Positionner le bouton de réglage en travers du robinet de carburant.

→ Fermer le capot.

### Transport

#### ⚠ Danger

*Risque de blessure et d'endommagement ! Respecter le poids de l'appareil lors du transport.*

→ Couper le moteur.

→ Serrer le frein de stationnement.

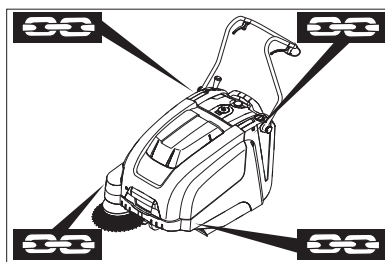
→ Vider le réservoir de carburant.

→ Sécuriser le véhicule à l'aide de cales sous les roues.

→ Arrimer la machine avec des sangles ou des cordes.

→ Sécuriser l'appareil contre les glissements ou les basculements selon les di-

rectives en vigueur lors du transport dans des véhicules.



1 Zone de fixation au-dessus du guidon de poussée

2 Zone de fixation en dessous du capot de l'appareil

**Remarque :** respecter les repères (symbolisés par des chaînes) pratiqués sur le châssis pour la fixation.

**Remarque :** Ne pas plier de câble sous gaine ou Bowden.

### Entreposage

#### ⚠ Danger

*Risque de blessure et d'endommagement ! Prendre en compte le poids de l'appareil à l'entreposage.*

### Remisage

#### Respecter des consignes dans le mode d'emploi du constructeur du moteur!

Respecter les instructions suivantes si la machine doit rester inutilisée pendant un certain temps :

→ Garer la balayeuse sur une surface plane.

→ Couper le moteur.

→ Serrer le frein de stationnement.

→ Sécuriser la balayeuse afin qu'elle ne puisse rouler librement.

→ Vider le réservoir de carburant.

→ Changer l'huile du moteur.

→ Relever la brosse. Pour cela, enclencher les deux leviers de réglage dans le perçage supérieur.

→ Lever les balais latéraux.

→ Nettoyer l'intérieur et l'extérieur de la balayeuse.

→ Garer la machine dans un endroit protégé et sec.

### Entretien et maintenance

#### Consignes générales

– Les maintenances doivent être uniquement effectuées par des services d'assistances au client autorisés ou par des spécialistes.

– Les appareils utilisés industriellement à des locaux différents doivent être avoir effectués une révision de protection selon VDE 0701.

#### Nettoyage

#### Attention

*Risque d'endommagement ! L'appareil ne peut être nettoyé à l'eau avec un flexible ou au jet haute pression (Danger de court-circuits ou autres dégâts).*

### Nettoyage intérieur du véhicule.

#### ⚠ Danger

*Risque de blessure ! Porter un masque et des lunettes de protection.*

→ Ouvrir le capot de l'appareil.

→ Essuyer le véhicule avec un chiffon.

→ Nettoyer le véhicule à l'air comprimé.

→ Fermer le capot.

### Nettoyage extérieur de l'appareil

→ Nettoyer l'extérieur du véhicule avec un chiffon humide et un détergent doux.

**Remarque :** n'utiliser aucun détergent agressif.

### Fréquence de maintenance

#### Maintenance par le client

**Remarque :** une vidange d'huile est nécessaire au bout de 5 heures de service pour un moteur neuf.

#### Maintenance quotidienne :

→ Vérifier le niveau d'huile.

→ Contrôler le degré d'usure du balai-brosse et de la balayeuse latérale et vérifier l'enroulement des bandes.

→ Vérifier le fonctionnement de tous les éléments de commande.

#### Maintenance hebdomadaire :

→ Contrôler la tension, l'usure et la fonction des courroies d'entraînements.

→ Contrôler la manoeuvrabilité des câbles sous gaine et des pièces mobiles.

→ Vérifier le réglage et le degré d'usure des joints dans le domaine de balayage.

→ Vérifier la surface de balayage de la brosse rotative.

→ Nettoyer le filtre à poussières.

→ Vérifier le filtre à air.

#### Maintenance toutes les 50 heures de service :

→ Effectuer la vidange d'huile moteur.

→ Vérifier les bougies d'allumage.

→ Contrôler le fonctionnement du contacteur de capot.

**Remarque :** pour la description, voir le chapitre Travaux de maintenance.

**Remarque :** tous les travaux d'entretien et de maintenance devant être faits par le client doivent être effectués par une personne qualifiée. Il est possible à tout moment de faire appel à un spécialiste Kärcher.

#### Maintenance par le service après-vente

Maintenance après le premier mois ou 5 heures de service :

→ Effectuer la première inspection.

Maintenance toutes les 50 heures de service :

Maintenance toutes les 100 heures de service ou deux fois par an

Maintenance toutes les 300 heures de service :

**Remarque :** pour éviter de perdre le bénéfice de la garantie, veuillez confier au service après-vente Kärcher agréé tous les travaux de maintenance et d'entretien pendant la durée de la garantie.

## Travaux de maintenance

### Préparation :

- Garer la balayeuse sur une surface plane.
- Serrer le frein de stationnement.

### Consignes de sécurité générales

#### ⚠ Danger

#### Risque de blessure !

Le moteur continue à tourner 3 ou 4 secondes après l'arrêt. Ne pas s'approcher de la zone de travail pendant ce laps de temps.

- Laisser suffisamment refroidir la machine avant d'entreprendre des travaux de maintenance ou des réparations.
- Ne toucher aucune pièce chaude, telles que le moteur ou le circuit d'échappement.

**Remarque :** L'appareil ne doit être basculé vers l'arrière qu'avec un réservoir à carburant vide.

**Remarque :** avant de basculer l'appareil, fermer le robinet de carburant, retirer le collecteur de balayures et osciller le guidon de poussée vers l'avant. Ne pas poser l'appareil sur le guidon de poussée.

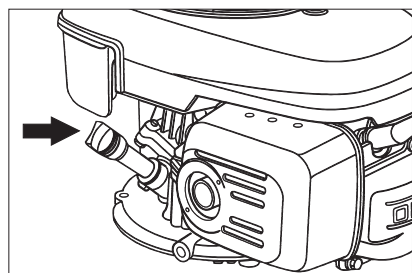
- Avant de nettoyer et de procéder à a maintenance de la machine et de changer des pièces, la machine doit être mise hors tension.

### Vérification du niveau d'huile moteur et rajout

#### ⚠ Danger

#### Risque de brûlure !

- Laisser refroidir le moteur.
- Attendre 5 minutes après l'arrêt du moteur avant de procéder au contrôle du niveau d'huile.
- Ouvrir le capot de l'appareil.



- Dévisser la jauge d'huile.
- Essuyer la jauge puis revisser.
- Dévisser la jauge d'huile.
- Relever le niveau d'huile.
- Le niveau d'huile doit se trouver entre les repères "MIN" et "MAX".
- Si le niveau d'huile se trouve sous le repère "MIN", remplir l'huile de moteur.
- Ne pas remplir le moteur au-dessous du repère "MAX".
- Remplir de l'huile moteur dans les tubulures de remplissage.

### Types d'huile: voir Caractéristiques techniques

- Revisser la jauge d'huile.
- Attendre au moins 5 minutes.
- Vérifier le niveau d'huile.

### Vidanger l'huile-moteur

#### ⚠ Danger

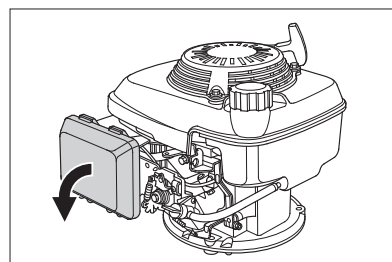
#### Risque de combustion par huile chaude!

- Laisser refroidir le moteur.
- Ouvrir le capot de l'appareil.
- Dévisser la jauge d'huile.
- Aspirer l'huile usagée à l'aide de la pompe à huile 6.491-538 par la tubulure de remplissage.
- Remplir de l'huile moteur dans les tubulures de remplissage.

### Types d'huile: voir Caractéristiques techniques

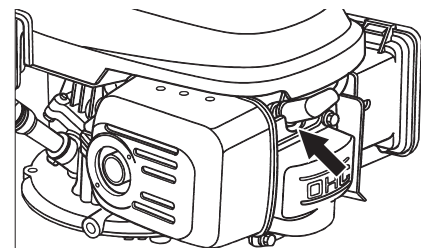
- Revisser la jauge d'huile.
- Attendre au moins 5 minutes.
- Vérifier le niveau d'huile.

### Remplacement du filtre à air



- Retirer le couvercle de fermeture.
- Enlever l'élément filtrant.
- Insérer le nouvel élément filtrant. Les lamelles du filtre doivent être positionnées en direction du couvercle de fermeture.
- Placer le couvercle de fermeture.

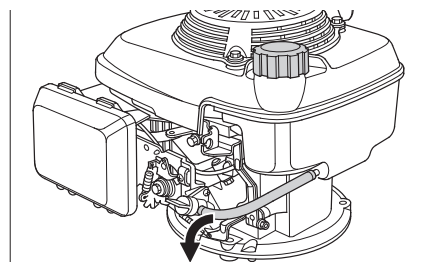
### Nettoyer ou changer la bougie



- Ôter les fiches des bougies.
- Dévisser les bougies et les nettoyer.
- Revisser les bougies nettoyées ou neuves.
- Appliquer les fiches.

### Vider le réservoir de carburant.

- Ouvrir le capot de l'appareil.
- Fermer l'alimentation en carburant. Positionner le bouton de réglage en travers du robinet de carburant.

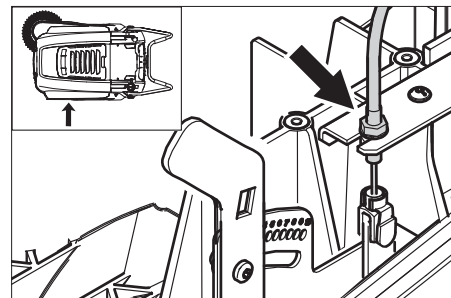


- Presser ensemble le flexible de carburant entre le réservoir et le robinet de carburant.
- Détacher le collier de serrage du robinet de carburant.

- Retirer le flexible de carburant.
- Ouvrir le réservoir de carburant.
- Tenir le flexible de carburant au-dessus d'un récipient de récupération adapté et laisser s'écouler le carburant
- Si le réservoir est vide, attacher à nouveau le tuyau de carburant aux embouts du robinet de carburant et le positionner avec le collier de serrage.

### Régler le câble Bowden du mécanisme d'entraînement

Un réglage est nécessaire lorsque l'énergie motrice de la machine est insuffisante lors de montées.



- Desserrer le contre-écrou
- Régler la vis de réglage.
- Serrer le contre-écrou.

### Contrôler la brosse rotative

- Serrer le frein de stationnement.
- Retirer le bac à poussières.
- Ôter les fils et bandes de la brosse rotative.

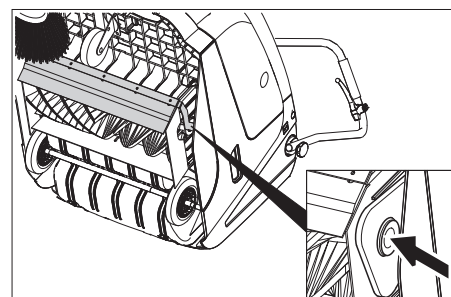
### Changer la brosse rotative

Il est nécessaire de remplacer la brosse lorsque le nettoyage devient moins efficace à cause de l'usure des crins.

**Remarque :** L'appareil ne doit être basculé vers l'arrière qu'avec un réservoir à carburant vide.

**Remarque :** avant de basculer l'appareil, fermer le robinet de carburant, retirer le collecteur de balayures et osciller le guidon de poussée vers l'avant. Ne pas poser l'appareil sur le guidon de poussée.

- Serrer le frein de stationnement.
- Fermer le robinet du carburant.
- Retirer la poubelle.
- Verser l'appareil en avant.



- Lever la trappe à gros déchets, enfoncer le coussinet et pivoter la brosse rotative vers l'avant.
- Extraire la brosse rotative.
- Placer une nouvelle brosse rotative sur les tenons d'entraînement (à gauche).
- Enclencher le coussinet dans l'orifice du dispositif de basculement de brosse rotative sur le côté en face.

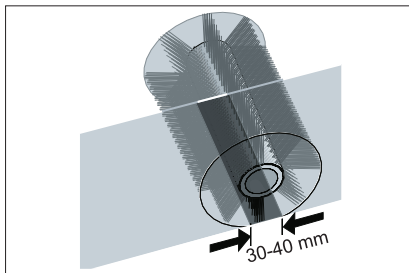
### Attention

Risque d'endommagement ! Faire attention, à ce qu'aucun poil ne soit pris dans l'orifice du basculement de brosse rotative.

**Remarque :** Après le montage de la nouvelle brosse rotative, il convient de régler de nouveau la trace de balayage.

### Contrôler et régler la trace de balayage

- Soulever la balayeuse à l'avant et la faire avancer sur un sol plan et lisse, visiblement recouvert de poussière ou de craie.
- Serrer le frein de stationnement.
- Faire tourner la brosse rotative pendant 15 à 30 secondes.
- Soulever la balayeuse à l'avant et la mener sur le côté.

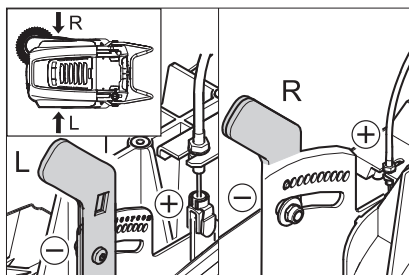


La trace de balayage doit former un rectangle régulier d'une largeur de 30 à 40 mm.

Plage de réglage	(-) 1...10 (+)
Trace de balayage minimale	1
Trace de balayage maximale	10
Nouvelle brosse rotative	1...3

Régler la trace de balayage :

- Régler les leviers de réglage gauche et droit et les enclencher dans le même orifice.



- Enclencher le levier de réglage dans l'orifice le plus profond (+): la trace de balayage gagne en largeur
  - Enclencher le levier de réglage dans l'orifice le plus haut (-): la trace de balayage devient plus étroite
- Contrôler la surface de balayage.

### Remplacer les balais latéraux

Il est nécessaire de remplacer la brosse lorsque le nettoyage devient moins efficace à cause de l'usure des crins.

**Remarque :** L'appareil ne doit être basculé vers l'arrière qu'avec un réservoir à carburant vide.

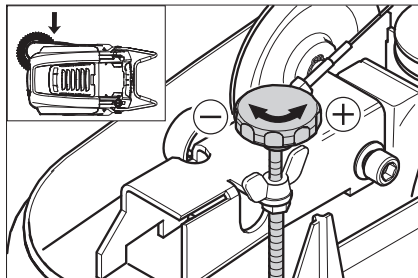
**Remarque :** avant de basculer l'appareil, fermer le robinet de carburant, retirer le collecteur de balayures et osciller le guidon de poussée vers l'avant. Ne pas poser l'appareil sur le guidon de poussée.

- Dévisser 3 vis sur le côté inférieur du balai latéral.
- Enlever le balai latéral.
- Fixer un nouveau balai sur l'entraîneur et serrer les écrous.

### Régler l'abaissement du balai latéral

Il est nécessaire de procéder à un réglage lorsque le nettoyage devient moins efficace à cause de l'usure des crins.

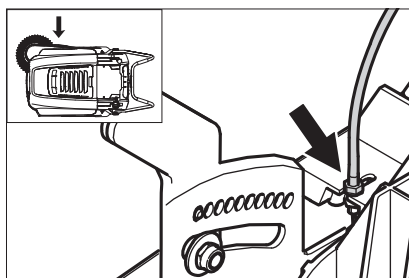
- Desserrer les écrous-papillons.



- Régler la vis de réglage.
- Serrer à fond les écrous-papillons.

### Régler le levage de la trappe à gros déchets

- Un réglage est nécessaire quand la trappe à gros déchets ne peut plus être suffisamment levée.
- Lorsque le balayage perd en efficacité, par ex. par usure de la lèvres frontale, le câble Bowden doit être légèrement relâché.



- Desserrer le contre-écrou
- Régler la vis de réglage.
- Serrer le contre-écrou.

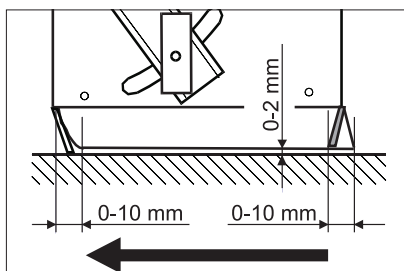
### Régler et remplacer les baguettes d'étanchéité

**Remarque :** L'appareil ne doit être basculé vers l'arrière qu'avec un réservoir à carburant vide.

**Remarque :** avant de basculer l'appareil, fermer le robinet de carburant, retirer le collecteur de balayures et osciller le guidon de poussée vers l'avant. Ne pas poser l'appareil sur le guidon de poussée.

#### ■ Baguette d'étanchéité avant

- Dévisser la fixation de la barre d'étanchéité.
- Régler la barre d'étanchéité ou bien la changer



- Régler la baguette avant de sorte qu'elle s'incurve et présente une traîne de 0 à -10 mm.

- Orienter la baguette d'étanchéité.
- Serrer la fixation de la barre d'étanchéité.

#### ■ Baguette d'étanchéité arrière

- Retirer le bac à poussières.
- Dévisser la fixation de la barre d'étanchéité.
- Régler la barre d'étanchéité ou bien la changer
- Régler la baguette avant de sorte qu'elle s'incurve et présente une traîne de 0 à -10 mm.

- Serrer la fixation de la barre d'étanchéité.

#### ■ Baguettes d'étanchéité latérales

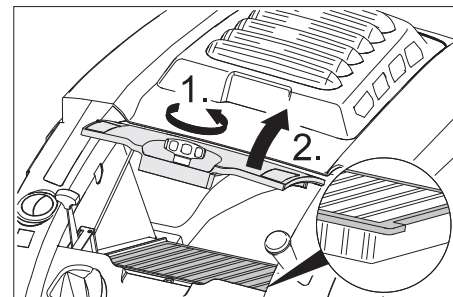
- Dévisser la fixation de la barre d'étanchéité.
- Régler la barre d'étanchéité ou bien la changer
- Insérer une cale d'épaisseur de 2 mm afin de régler l'écartement avec le sol.
- Orienter la baguette d'étanchéité.
- Serrer la fixation de la barre d'étanchéité.

### Remplacer le filtre à poussières

#### ⚠ Avertissement

Vider le bac à poussières avant de procéder au remplacement du filtre. Porter un masque de protection pour effectuer des travaux de maintenance sur le système de filtration. Respecter les consignes de sécurité concernant la manipulation de fines poussières.

- Serrer le frein de stationnement.
- Nettoyer le filtre à poussières.



- Tourner la vis de serrage du couvercle de filtre à poussière dans le sens inverse aux aiguilles d'une montre.
- Relever le couvercle du filtre à poussière
- Remplacer le filtre à poussières Respecter la position de montage correcte du filtre à poussière (voir illustration).
- Visser la vis de serrage jusqu'en butée.

#### Attention

Si la vis de serrage n'est pas vissée jusqu'en butée, des détériorations peuvent survenir.

**Remarque :** lors du montage du nouveau filtre, veiller à ne pas endommager les lamelles.

## Assistance en cas de panne

Panne	Remède
Il est impossible de mettre l'appareil en marche	Fermer le capot.
	Contrôler le contacteur de capot
	Faire le plein de carburant
	Ouverture du robinet de carburant
	Vérifier et nettoyer les bougies d'allumage, ni nécessaire les remplacer.
	Contrôler la position du levier multifonction
	Contrôler la traction Bowden vers le moteur
Contacter le service après-vente Kärcher	
Le moteur tourne mais le véhicule reste sur place	Régler le câble Bowden du mécanisme d'entraînement
	Contrôler la courroie trapézoïdale.
	Contacter le service après-vente Kärcher
L'appareil s'arrête lors de déplacement sur une montée	Prendre un chemin avec une pente moins abrupte
	Régler le câble Bowden du mécanisme d'entraînement
	Contrôler la courroie trapézoïdale.
Contacter le service après-vente Kärcher	
Le balayage n'est pas effectif	Vérifier l'usure de la brosse rotative et des balais latéraux, les remplacer si nécessaire.
	Vérifier le fonctionnement de la trappe à gros déchets
	Relâcher le câble Bowden de la trappe à gros déchets (vis de réglage)
	Contrôler la tension et le fonctionnement des courroies, si nécessaire, les remplacer
	Régler la trace de balayage
	Changer la brosse rotative
	Contacter le service après-vente Kärcher
De la poussière s'échappe de l'appareil	Vérifier le fonctionnement de la trappe à gros déchets
	Relâcher le câble Bowden de la trappe à gros déchets (vis de réglage)
	Vérifier le filtre à poussières, le nettoyer ou l'échanger
	Vider le bac à poussières
	Remplacer le profilé d'étanchéité sur le bac à poussières
	Contrôler le joint du filtre à poussière
Contrôler l'usure des baguettes d'étanchéité, régler la hauteur si nécessaire ou les remplacer	
Le balayage des bordures n'est pas satisfaisant	Régler l'abaissement du balai latéral
	Changer les balais latéraux
	Abaisser les balayeuses latérales.
	Contrôler les courroies de transmission de la balayeuse latérale
	Contacter le service après-vente Kärcher
Le levage des balais latéraux ne fonctionne pas	Contrôler le câble Bowden du levage des balais latéraux
	Contacter le service après-vente Kärcher
Une nouvelle brosse rotative effleure le bac à poussière	Corriger le réglage de la trace de balayage, pour cela enclencher les deux leviers de réglage dans chaque orifice le plus haut (1...3)

### Déclaration de conformité CE

Nous certifions par la présente que la machine spécifiée ci-après répond de par sa conception et son type de construction ainsi que de par la version que nous avons mise sur le marché aux prescriptions fondamentales stipulées en matière de sécurité et d'hygiène par les directives européennes en vigueur. Toute modification apportée à la machine sans notre accord rend cette déclaration invalide.

**Produit:** Machine à aspiration inversée

**Type:** 1.049-xxx

#### Directives européennes en vigueur :

2006/42/CE (+2009/127/CE)

2004/108/CE

2000/14/CE

#### Normes harmonisées appliquées :

EN 55012: 2007 + A1: 2009

EN 55014-2: 1997 + A2: 2008

EN 60335-1

EN 60335-2-72

#### Normes nationales appliquées :

--

#### Procédures d'évaluation de la conformité

2000/14/CE: Annexe V


#### Niveau de puissance acoustique dB(A)

Mesuré: 89

Garanti: 91

Les soussignés agissent sur ordre et sur procuration de la Direction commerciale.

  
H. Jenner  
CEO

  
S. Reiser  
Head of Approval

Responsable de la documentation:  
S. Reiser

Alfred Kärcher GmbH Co. KG

Alfred-Kärcher-Str. 28 - 40

71364 Winnenden (Germany)

Téléphone : +49 7195 14-0

Télécopieur : +49 7195 14-2212

Winnenden, 2011/08/01

### Garantie

Dans chaque pays, les conditions de garantie en vigueur sont celles publiées par notre société de distribution responsable. Les éventuelles pannes sur l'appareil sont réparées gratuitement dans le délai de validité de la garantie, dans la mesure où celles-ci relèvent d'un défaut matériel ou d'un vice de fabrication. En cas de recours en garantie, adressez-vous à votre revendeur ou au service après-vente agréé le plus proche munis de votre preuve d'achat.

## Caractéristiques techniques

		KM 75/40 W P
<b>Caractéristiques de la machine</b>		
Longueur x largeur x hauteur (anse de poussée relevée)	mm	1430 x 750 x 1190
Longueur x largeur x hauteur (anse de poussée relevée)	mm	1160 x 750 x 930
Poids	kg	84
Vitesse de conduite et de balayage	km/h	4,5
Pente (max.)	%	15
Diamètre de la brosse rotative	mm	265
Diamètre des balais latéraux	mm	410
Capacité de balayage max.	m <sup>2</sup> /h	3400
Largeur de balayage sans balais latéraux	mm	550
Largeur de travail avec les balais latéraux	mm	750
Volume du bac à poussières	l	40
Type de protection contre la pluie	--	IPX 3
<b>Moteur</b>		
Type	--	Honda, 1 cylindre 4 temps
Cylindrée	cm <sup>3</sup>	135
Nombre de tours normal	1/min	2600 ±50
Puissance max.	kW/PS	3,3/4,5
Contenu du réservoir du carburant, essence normal (sans plomb)	l	0,9
Huile moteur (SF,SG)	l	0,55 (SAE 10W30)
Bougie d'allumage, NGK	--	BPR 6 ES
<b>Système de filtration et d'aspiration</b>		
Surface de filtrage pour poussières fines	m <sup>2</sup>	1,8
Catégorie d'utilisation du filtre pour poussières non toxiques	--	L
Dépression nominale du système d'aspiration	mbar	5
Débit volumique nominal du système d'aspiration	l/s	45
<b>Conditions environnement</b>		
Température	°C	-5 à +40
Hygrométrie, non-condensée	%	0 - 90
<b>Valeurs déterminées selon EN 60335-2-72</b>		
Émission sonore		
Niveau de pression sonore L <sub>pA</sub>	dB(A)	75
Incertitude K <sub>pA</sub>	dB(A)	2
Niveau de pression sonore L <sub>WA</sub> + incertitude K <sub>WA</sub>	dB(A)	91
Vibrations de l'appareil		
Valeur de vibrations bras-main	m/s <sup>2</sup>	<2,5
Incertitude K	m/s <sup>2</sup>	0,2


## Accessoires

<b>Balais latéraux, mous</b>	<b>6.905-626.0</b>
Pour la poussière fine sur les surfaces intérieures, résistant à l'humidité.	

<b>Balais latéraux, durs</b>	<b>6.905-625.0</b>
Pour retirer les salissures adhérant fortement en extérieur, résistante à l'humidité.	

<b>Brosse rotative, souple</b>	<b>6.906-886.0</b>
Avec crin naturel spécial pour le balayage des poussières fines sur des sols lisses en intérieur. Pas résistant à l'humidité, par pour les surfaces abrasives.	

<b>Brosse rotative, dure</b>	<b>6.906-885.0</b>
Pour retirer les salissures adhérant fortement en extérieur, résistante à l'humidité.	

 Prima di utilizzare l'apparecchio per la prima volta, leggere le presenti istruzioni originali, seguirle e conservarle per un uso futuro o in caso di rivendita dell'apparecchio. Prima di procedere alla prima messa in funzione leggere tassativamente le norme di sicurezza n. 5.956-250!

## Indice

Norme di sicurezza . . . . .	IT . . . 1
Funzione . . . . .	IT . . . 2
Uso conforme a destinazione	IT . . . 2
Protezione dell'ambiente . .	IT . . . 2
Elementi di comando e di funzione . . . . .	IT . . . 3
Prima della messa in funzione	IT . . . 4
Messa in funzione . . . . .	IT . . . 4
Funzionamento . . . . .	IT . . . 4
Fermo dell'impianto . . . . .	IT . . . 5
Cura e manutenzione . . . . .	IT . . . 5
Guida alla risoluzione dei guasti	IT . . . 9
Dichiarazione di conformità CE	IT . . . 9
Garanzia . . . . .	IT . . . 9
Dati tecnici . . . . .	IT . . 10
Accessori . . . . .	IT . . 10

## Norme di sicurezza

### Avvertenze generali

Si dovessero verificare danni dovuti al trasporto al momento del disimballo, informare immediatamente il proprio rivenditore.

- Le targhette di avvertimento sull'apparecchio forniscono importanti indicazioni per un uso sicuro.
- Oltre alle indicazioni contenute nel manuale d'uso è necessario osservare le norme di sicurezza e antinfortunistiche generali vigenti.

### Modalità di marcia

#### **Pericolo**

*Rischio di lesioni!*

*Rischio di ribaltamento in forte pendenza.*

- Non percorrere pendenze superiori al 15% in senso di marcia.

*Rischio di ribaltamento su terreni instabili.*

- Condurre l'apparecchio solo su pavimentazioni stabili.

*Rischio di ribaltamento in caso di inclinazione laterale eccessiva.*

- Percorrere diagonalmente al senso di marcia pendenze non superiori al 15%.
- Rispettare in linea di principio le norme, i regolamenti e le disposizioni che valgono per gli autoveicoli.
- L'operatore deve utilizzare l'apparecchio in modo conforme alla destinazione d'uso. Durante la guida, deve tenere conto delle condizioni presenti in loco e fare attenzione a persone terze (in particolare bambini) durante l'uso dell'apparecchio.
- L'apparecchio deve essere utilizzato solo da persone istruite sul rispettivo uso o che hanno dato prova di sapere

utilizzare l'apparecchio ed espressamente incaricate dell'uso.

- È vietato l'impiego dell'apparecchio da parte di bambini o adolescenti.
- ➔ Non lasciare mai l'apparecchio incustodito quando è in funzione il motore. L'operatore deve lasciare l'apparecchio solo dopo aver spento il motore, averlo bloccato contro eventuali movimenti ed aver azionato il freno di stazionamento.

### Apparecchi con motore a combustione

#### **Pericolo**

*Rischio di lesioni!*

- Il foro di uscita del gas di scarico non deve essere chiuso.
- Non piegarsi sopra il foro di uscita del gas di scarico (pericolo di ustione).
- Non toccare il motore trazione (pericolo di ustione).
- Se si utilizza l'apparecchio all'interno di locali, accertarsi che vi sia una ventilazione sufficiente e che i gas di scarico vengano eliminati (pericolo di avvelenamento).
- I gas di scarico sono nocivi e dannosi per la salute, pertanto non devono essere respirati.
- Dopo lo spegnimento, il motore ci mette circa 3-4 secondi a fermarsi completamente. Durante questo lasso di tempo stare assolutamente lontani dall'area della trasmissione.
- L'apparecchio può essere ribaltato all'indietro solo con il serbatoio carburante vuoto.

### Accessori e ricambi

#### **Pericolo**

*Per escludere qualsiasi rischio, gli interventi di riparazione e il montaggio dei pezzi di ricambio vanno effettuati esclusivamente dal servizio assistenza autorizzato.*

- Impiegare esclusivamente accessori e ricambi autorizzati dal produttore. Accessori e ricambi originali garantiscono che l'apparecchio possa essere impiegato in modo sicuro e senza disfunzioni.
- La lista dei pezzi di ricambio più comuni è riportata alla fine del presente manuale d'uso.
- Maggiori informazioni sulle parti di ricambio sono reperibili al sito [www.kaercher.com](http://www.kaercher.com) alla voce "Service".

### Simboli riportati sull'apparecchio



*Pericolo di scottature causate da superfici calde!*



*Non spazzare oggetti accesi o incandescenti, come ad es. sigarette, fiammiferi o simili.*



*Pericolo di schiacciamento e cesoiamento per quanto riguarda le cinghie, le scope laterali, i contenitori e l'archetto di spinta.*

### Simboli riportati nel manuale d'uso

#### **Pericolo**

*Per un rischio imminente che determina lesioni gravi o la morte.*

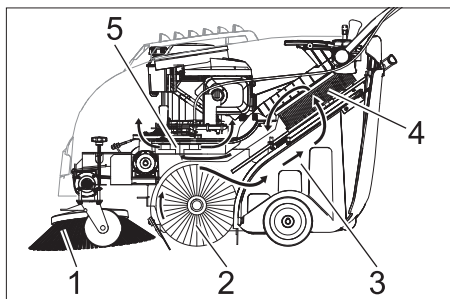
#### **Attenzione**

*Per una situazione di rischio possibile che potrebbe determinare lesioni gravi o la morte.*

#### **Attenzione**

*Per una situazione di rischio possibile che potrebbe determinare danni leggeri a persone o cose.*

## Funzione



La spazzatrice funziona secondo il seguente principio.

- La scopa laterale (1) pulisce gli angoli ed i bordi della superficie da pulire e convoglia lo sporco nella carreggiata del rullo spazzola.
- Il rullo spazzola rotante (2) convoglia lo sporco direttamente nel vano raccolta (3).
- La polvere che si alza nel vano raccolta viene separata per mezzo del filtro polvere (4) e l'aria filtrata viene aspirata dall'aspiratore-raccogliitore (5).

## Uso conforme a destinazione

Utilizzate la presente spazzatrice solo conformemente alle indicazioni fornite da questo manuale d'uso.

- Prima dell'uso assicurarsi del perfetto stato e del funzionamento sicuro dell'apparecchio e delle attrezzature di lavoro. In caso contrario è vietato usarlo.
- Questa spazzatrice è destinata a spazzare superfici sporche in ambienti interni ed esterni.
- L'apparecchio non è indicato per la pulizia di strade.
- L'apparecchio non si adatta all'aspirazione di polveri dannose alla salute.
- È vietato apportare modifiche all'apparecchio.
- Non spazzare/aspirare mai liquidi esplosivi, gas infiammabili o acidi e solventi allo stato puro! Ne fanno parte benzina, diluenti per vernici o gasolio che, insieme all'aria di aspirazione, possono formare vapori o miscele esplosivi, nonché acetone, acidi e solventi allo stato puro che corrodono i materiali dell'apparecchio.
- Non spazzare/aspirare oggetti ardenti o incandescenti.
- L'apparecchio è idoneo soltanto all'uso su pavimentazioni indicate nel presente manuale.
- È consentito percorrere sole quelle superfici adibite all'uso della macchina da parte dell'imprenditore o dei suoi incaricati.
- È vietato sostare in aree di pericolo. È vietato usare l'apparecchio in ambienti a rischio di esplosione.
- Regola generale da rispettare: tenere lontana dall'apparecchio qualsiasi sostanza facilmente infiammabile (pericolo d'esplosione/d'incendio).

### Pavimentazioni adatte

- Asfalto
- Pavimenti industriali
- Massetto
- Cemento
- Pietre da pavimentazioni

## Protezione dell'ambiente



Tutti gli imballaggi sono riciclabili. Gli imballaggi non vanno gettati nei rifiuti domestici, ma consegnati ai relativi centri di raccolta.



Gli apparecchi dismessi contengono materiali riciclabili preziosi e vanno consegnati ai relativi centri di raccolta. Sia le batterie che gli accumulatori contengono sostanze che non devono essere disperse nell'ambiente. Si prega quindi di smaltire gli apparecchi dismessi, le batterie e gli accumulatori mediante i sistemi di raccolta differenziata.

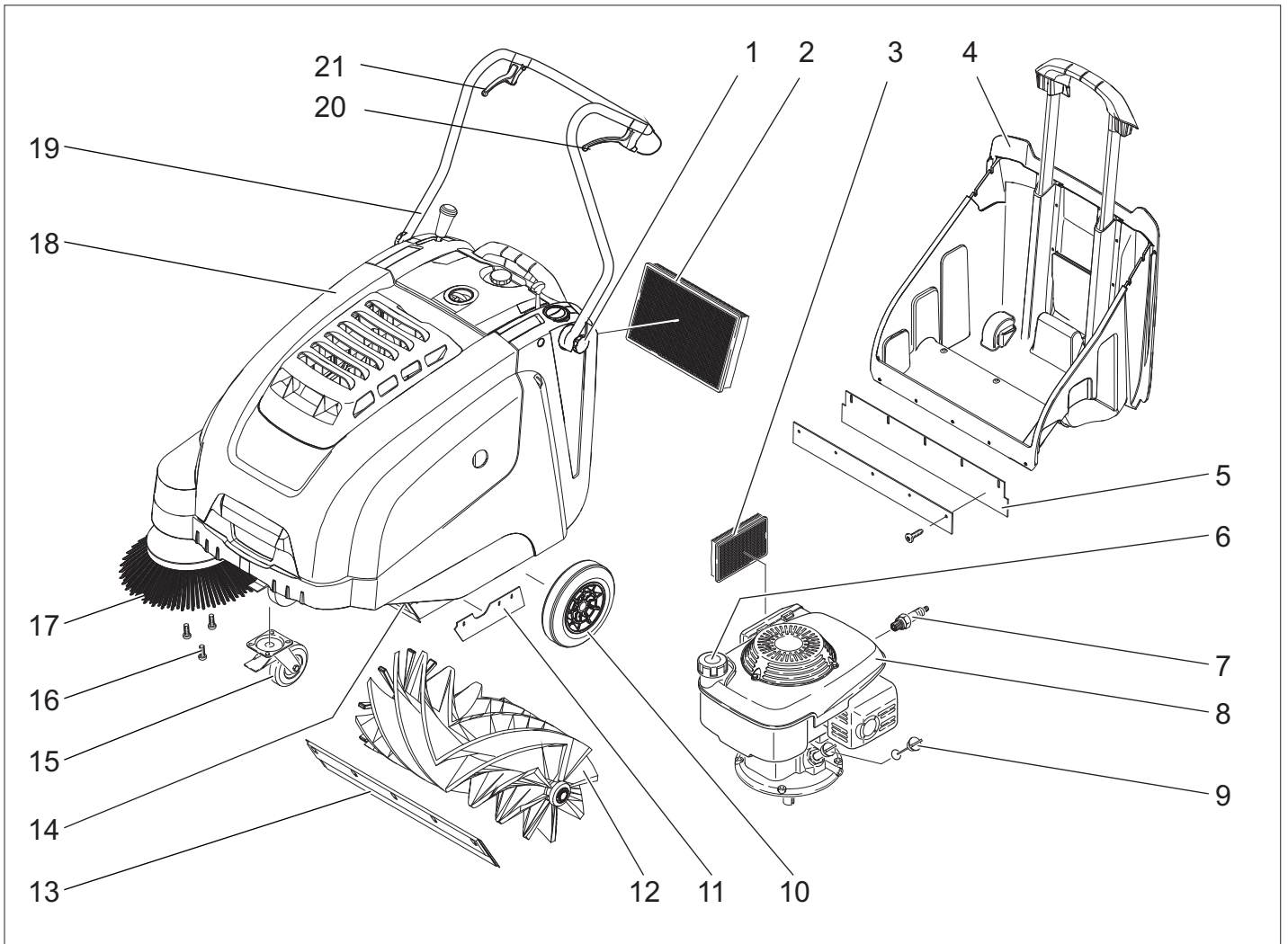
Sostanze quali olio per motori, gasolio, benzina o carburante diesel non devono essere dispersi nell'ambiente. Si prega pertanto di proteggere il suolo e di smaltire l'olio usato conformemente alle norme ambientali.

### Avvertenze sui contenuti (REACH)

Informazioni aggiornate sui contenuti sono disponibili all'indirizzo:

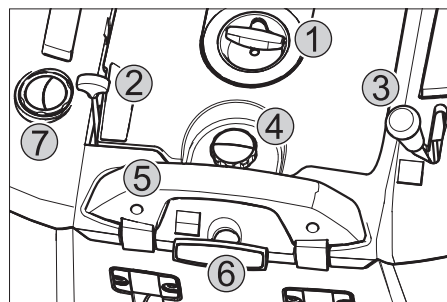
[www.kaercher.com/REACH](http://www.kaercher.com/REACH)

## Elementi di comando e di funzione



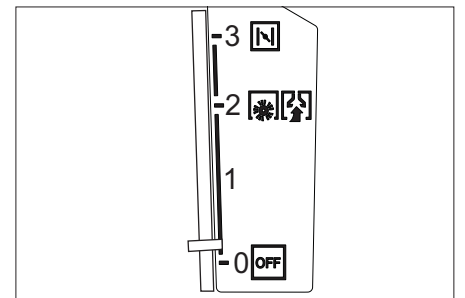
- 1 Vite di serraggio archetto di spinta
- 2 Filtro della polvere
- 3 Filtro aria
- 4 Vano raccolta
- 5 Listello di tenuta posteriore (vano raccolta)
- 6 Tappo del serbatoio
- 7 Candela
- 8 Motore a benzina
- 9 Astina di livello dell'olio
- 10 Ruote motrici
- 11 Listello di tenuta laterale
- 12 Rullospazzola
- 13 Listello di tenuta anteriore
- 14 Serranda per lo sporco grossolano
- 15 Ruota pivotante con freno di stazionamento
- 16 Fissaggio della spazzola laterale
- 17 Spazzole laterali
- 18 Cofano
- 19 Archetto di spinta
- 20 Leva per marcia in avanti
- 21 Leva per sollevare ed abbassare il portello dello sporco grossolano

### Quadro di controllo



- 1 Fune di avvio
- 2 Leva multifunzione
- 3 Leva per abbassare e sollevare la spazzola laterale
- 4 Vite di chiusura del coperchio del filtro della polvere
- 5 Staffa di chiusura del vano raccolta
- 6 Pulizia filtro della polvere
- 7 Cerniera bagnato/asciutto

### Leva multifunzione



0/OFF	Motore spento
1	Motore on/Leva multifunzione (numero di giri regolabile in modo continuo)
2	Numero giri di esercizio
3	Valvola aria (avvio a freddo)

### Contrassegno colore

- Gli elementi di comando per il processo di pulizia sono gialli.
- Gli elementi di comando per la manutenzione ed il service sono grigio chiaro.



## Apertura/Chiusura cofano dell'apparecchio

### **⚠ Pericolo**

Quando si apre il cofano dell'apparecchio a motore acceso, il motore si deve spegnere. Nel caso in cui il motore non si spenga, significa che si è verificato un guasto all'interruttore di contatto del cofano. Informare il servizio assistenza clienti.

## Prima della messa in funzione

### Operazione di scarico

Procedere come segue:

- Rimuovere il cartone.
- Rimuovere i cunei di legno per il blocco delle ruote e sollevare l'apparecchio manualmente dal pallet.
- Sbloccare il freno di stazionamento.

### Montare l'archetto di spinta

- Allentare la vite di serraggio.
- Sollevare l'archetto di spinta.
- Stringere la vite di serraggio.

### Montare le spazzole laterali

**Avviso:** L'apparecchio può essere ribaltato all'indietro solo con il serbatoio carburante vuoto.

**Avviso:** Prima di ribaltare l'apparecchio, chiudere il rubinetto del carburante, rimuovere il contenitore dello sporco e spostare in avanti l'archetto di spinta. Non posizionare l'apparecchio sull'archetto di spinta.

- Applicare la scopa laterale sul trascinatore e avvitare.

## Messa in funzione

### Avvertenze generali

### **⚠ Pericolo**

**Rischio di lesioni!** Spegnere l'apparecchio prima di rimuovere il vano raccolta.

**Avviso:** Messa in funzione solo con la copertura dell'apparecchio chiusa. Per proteggere l'operatore, l'apparecchio è dotato di un interruttore di contatto per il cofano. Il motore funziona solo quando il cofano dell'apparecchio è chiuso.

- Depositare la spazzatrice su una superficie piana.
- Spegnere il motore.
- Bloccare il freno di stazionamento.

### Rifornimento di carburante

### **⚠ Pericolo**

**Rischio di esplosione!**

- Utilizzare solo il carburante indicato nel manuale d'uso.
- Non fare rifornimento in ambienti chiusi.
- È vietato fumare e usare fiamme libere.
- Accertarsi che il carburante non venga a contatto con superfici calde.
- Spegnere il motore.
- Aprire il cofano.
- Aprire il tappo del serbatoio.

- Rifornire "benzina normale senza piombo".

- Riempire il serbatoio fino a massimo 1 cm sotto il bordo inferiore del bocchettone di riempimento.

- Eliminare il carburante eventualmente fuoriuscito e chiudere il tappo del serbatoio.

- Chiudere il cofano.

**Avviso:** Il contenuto del serbatoio basta per circa 2,0 ore d'impiego dell'apparecchio.

### Interventi di controllo e di manutenzione

- Controllare il livello dell'olio motore.
- Controllare che la spina della candela sia ben fissata.
- Controllare le scope laterali.
- Controllare il rullospazzola.
- Pulire il filtro della polvere.
- Svuotare il vano raccolta.

**Avviso:** Descrizione al capitolo Cura e manutenzione.

## Funzionamento

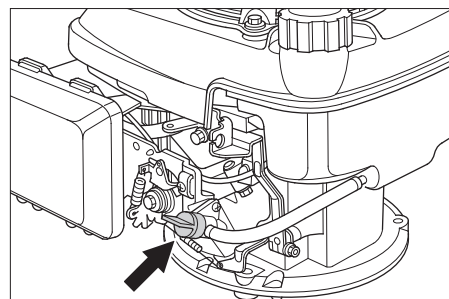
### **⚠ Pericolo**

Se si utilizza l'apparecchio all'interno di locali, accertarsi che vi sia una ventilazione sufficiente e che i gas di scarico vengano eliminati (pericolo di avvelenamento).

### Avviare l'apparecchio

#### Apertura del rubinetto del carburante

- Aprire il cofano.



- Aprire l'alimentazione del carburante. Posizionare il pomello girevole in modo longitudinale rispetto al tubo flessibile del rubinetto del carburante.

- Chiudere il cofano.

#### Accendere l'apparecchio

- Sbloccare il freno di stazionamento.
- Spostare la leva multifunzione in posizione centrale „Numero giri di esercizio“, in caso di condizioni ambientali calde o umide su „Choke“.

**Avviso:** L'apparecchio funziona in modo ottimale solo in posizione di esercizio. Avviare il motore.

- Tirare lentamente l'avviamento a strappo fino a percepire una certa resistenza.
- Quindi tirarlo a fondo con forza.
- Quando il motore si avvia, rilasciare l'avviamento a strappo. Spostare la leva multifunzione dalla posizione

„Choke“ in posizione „Numero giri di esercizio“.

**Avviso:** Il rullospazzola e le spazzole laterali girano.

### Guida

#### Avanzare

- Tirare la leva per la marcia in avanti.

**Avviso:** La velocità di avanzamento può essere regolata in modo continuo in avanti in base alla posizione della leva.

#### Funzionamento a minimo

- Rilasciare la leva per la marcia in avanti. L'apparecchio si ferma.

#### Superare ostacoli

Per superare ostacoli fissi fino a 30 mm:

- Sollevamento il portello dello sporco grossolano.
- avanzare lentamente e superare l'ostacolo con cautela.

Per superare ostacoli fissi superiori a 30 mm:

- ostacoli simili vanno superati esclusivamente con una rampa idonea.

### Operazioni di spazzamento

### **⚠ Pericolo**

**Rischio di lesioni!** Quando la serranda per lo sporco grossolano è aperta, il rullospazzola può far schizzare sassi e pietrisco in avanti. Fare attenzione a non mettere in pericolo persone, animali o oggetti.

#### Attenzione

Non spazzare nastri da imballo, fili di ferro o simili in quanto possono causare il danneggiamento del sistema spazzante.

**Avviso:** Al fine di ottenere un risultato ottimale, si consiglia di adeguare la velocità di marcia alle condizioni presenti in loco.

#### Spazzare con serranda per lo sporco grossolano rialzata

**Avviso:** Per raccogliere oggetti dell'altezza massima di 50 mm p.es. pacchetti di sigarette è necessario sollevare temporaneamente la serranda per lo sporco grossolano.

Sollevamento della serranda:

- Tirare la leva per il sollevamento del portello dello sporco grossolano.

Abbassare il portello dello sporco grossolano:

- Rilasciare la leva per il sollevamento del portello dello sporco grossolano.

**Avviso:** Un risultato di pulizia ottimale viene conseguito solamente con la serranda abbassata.

#### Spazzare con le scope laterali



- Posizionare la leva per abbassare la spazzola laterale in avanti. La spazzola laterale viene abbassata.

## Spazzare pavimenti asciutti

**Avviso:** Durante l'uso della spazzatrice si raccomanda di svuotare il vano raccolta ad intervalli regolari.

**Avviso:** Durante l'uso della spazzatrice si raccomanda di pulire il filtro della polvere ad intervalli regolari.



→ Chiudere la cerniera bagnato/asciutto.

## Spazzare pavimenti umidi o bagnati

→ Aprire la cerniera bagnato/asciutto.

**Avviso:** In tal modo il filtro viene protetto contro l'umidità.

## Pulire il filtro della polvere



→ Estrarre più volte in avanti ed indietro la maniglia per la pulizia del filtro.

## Svuotamento del vano raccolta

### ⚠ Pericolo

*Rischio di lesioni! Spegnere l'apparecchio prima di rimuovere il vano raccolta.*

**Avviso:** Durante lo svuotamento del vano raccolta accertarsi che la barra di tenuta non venga danneggiata.

**Avviso:** Il carico massimo consentito del vano raccolta è di 40 kg.

→ Pulire il filtro della polvere.

→ Tirare verso l'alto la staffa di chiusura del vano raccolta.

→ Estrarre il vano raccolta.

→ Svuotare il vano raccolta.

→ Introdurre il vano raccolta.

→ Tirare verso il basso la staffa di chiusura del vano raccolta.

## Spegnere l'apparecchio

Spegnere il motore.

→ Spingere la leva multifunzione in direzione OFF.



→ Sollevare le spazzole laterali.

→ Bloccare il freno di stazionamento.

## Chiusura del rubinetto del carburante

→ Aprire il cofano.

→ Chiudere l'alimentazione del carburante.

Posizionare il pomello girevole in modo obliquo rispetto al tubo flessibile del rubinetto del carburante.

→ Chiudere il cofano.

## Trasporto

### ⚠ Pericolo

*Pericolo di lesioni e di danneggiamento! Rispettare il peso dell'apparecchio durante il trasporto.*

→ Spegnere il motore.

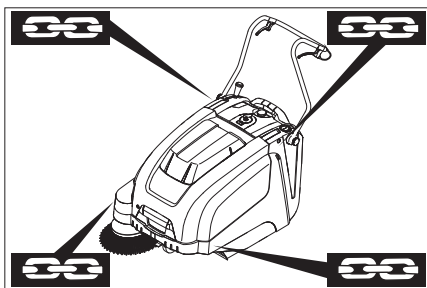
→ Bloccare il freno di stazionamento.

→ Svuotare il serbatoio del carburante.

→ Bloccare l'apparecchio con dei cunei ai bordi.

→ Assicurare l'immobilità dell'apparecchio bloccandolo con cinghie o funi.

→ Per il trasporto in veicoli, assicurare l'apparecchio secondo le direttive in vigore affinché non possa scivolare e ribaltarsi.



- 1 Area di fissaggio sull'archetto di spinta
- 2 Area di fissaggio sotto il cofano dell'apparecchio

**Avviso:** Osservare i contrassegni per le aree di fissaggio sul telaio di base (simboli di catene).

**Avviso:** Non piegare i tiranti Bowden o i comandi a cavo.

## Supporto

### ⚠ Pericolo

*Pericolo di lesioni e di danneggiamento! Rispettare il peso dell'apparecchio durante la conservazione.*

## Fermo dell'impianto

**Rispettare le indicazioni contenute nelle istruzioni per l'uso della casa produttrice del motore!**

Se la spazzatrice non viene utilizzata per un lungo periodo, si prega di osservare quanto segue:

→ Depositare la spazzatrice su una superficie piana.

→ Spegnere il motore.

→ Bloccare il freno di stazionamento.

→ Bloccare la spazzatrice in modo tale che non possa spostarsi accidentalmente.

→ Svuotare il serbatoio del carburante.

→ Cambiare l'olio motore.

→ Sollevare il rullospazzola. A tal fine far innestare la leva di regolazione nel foro superiore.

→ Sollevare le spazzole laterali.

→ Pulire la spazzatrice all'interno e all'esterno.

→ Depositare l'apparecchio in un luogo riparato ed asciutto.

## Cura e manutenzione

### Avvertenze generali

- Le riparazioni devono essere eseguite esclusivamente da centri di assistenza autorizzati o da personale esperto in questo settore che abbia familiarità con tutte le norme di sicurezza vigenti in materia.
- Gli apparecchi ad uso mobile impiegati nel settore industriale sono soggetti al controllo di sicurezza secondo la norma VDE 0701.

### Pulizia

#### Attenzione

*Rischio di danneggiamento. Non pulire l'apparecchio con un tubo flessibile o un getto d'acqua ad alta pressione (rischio di cortocircuito o di altri guasti di tipo elettrico).*

#### Pulizia interna dell'apparecchio

##### ⚠ Pericolo

*Rischio di lesioni! Indossare una mascherina antipolvere e occhiali protettivi.*

→ Aprire il cofano.

→ Pulire l'apparecchio con un panno.

→ Pulire l'apparecchio con aria compressa.

→ Chiudere il cofano.

#### Pulizia esterna dell'apparecchio

→ Pulire l'apparecchio esternamente con un panno umido imbevuto di liscivia.

**Avviso:** Non utilizzare detergenti aggressivi.

### Intervalli di manutenzione

#### Interventi di manutenzione da effettuare da parte del cliente

**Avviso:** Nel caso di un motore nuovo, dopo le prime 5 ore di funzionamento è necessario un cambio d'olio.

#### Manutenzione giornaliera:

→ Controllare il livello dell'olio motore.

→ Verificare l'usura e l'eventuale presenza di nastri impigliati nel rullospazzola e nelle scope laterali.

→ Verificare il funzionamento di tutti gli elementi di comando.

#### Manutenzione settimanale:

→ Controllare la tensione, lo stato di usura ed il funzionamento delle cinghie di trasmissione.

→ Verificare la scorrevolezza dei tiranti Bowden e delle componenti mobili.

→ Controllare la regolazione e l'usura dei listelli di tenuta nell'area da spazzare.

→ Controllare la simmetria del rullospazzola.

→ Pulire il filtro della polvere.

→ Controllare il filtro aria.

#### Manutenzione ogni 50 ore di funzionamento:

→ Eseguire un cambio d'olio.

→ Controllare la candela.

→ Verificare il funzionamento dell'interruttore di contatto cofano.

**Avviso:** Descrizione al capitolo Interventi di manutenzione.

**Avviso:** Tutti gli interventi di assistenza e di manutenzione da effettuare da parte del cliente devono essere eseguiti da un tecnico qualificato. Se necessario, ci si può rivolgere in qualsiasi momento al rivenditore specializzato Kärcher.

### Interventi di manutenzione da effettuare dal servizio assistenza clienti

Manutenzione dopo il primo mese o le prime 5 ore di funzionamento:

→ Eseguire la prima ispezione.

Manutenzione ogni 50 ore di funzionamento

Manutenzione ogni 100 ore di funzionamento o semestralmente

Manutenzione ogni 300 ore di funzionamento

**Avviso:** Ai fini della garanzia è necessario far eseguire, durante il periodo di garanzia, tutti gli interventi di assistenza e di manutenzione dal servizio assistenza clienti autorizzato Kärcher come indicato nel libretto di manutenzione.

## Interventi di manutenzione

### Preparazione:

→ Depositare la spazzatrice su una superficie piana.

→ Bloccare il freno di stazionamento.

### Norme di sicurezza generali

#### ⚠ Pericolo

*Rischio di lesioni!*

*Dopo lo spegnimento, il motore ci mette circa 3-4 secondi a fermarsi completamente. Durante questo lasso di tempo stare assolutamente lontani dall'area della trasmissione.*

– Prima di effettuare qualsiasi intervento di manutenzione e di riparazione lasciare raffreddare sufficientemente l'apparecchio.

– Non toccare componenti molto caldi quali ad esempio il motore trazione e l'impianto di scappamento.

**Avviso:** L'apparecchio può essere ribaltato all'indietro solo con il serbatoio carburante vuoto.

**Avviso:** Prima di ribaltare l'apparecchio, chiudere il rubinetto del carburante, rimuovere il contenitore dello sporco e spostare in avanti l'archetto di spinta. Non posizionare l'apparecchio sull'archetto di spinta.

→ Prima di pulire e di effettuare la manutenzione dell'apparecchio e prima di sostituire eventuali componenti, spegnere l'apparecchio.

### Controllo e rabbocco dell'olio motore

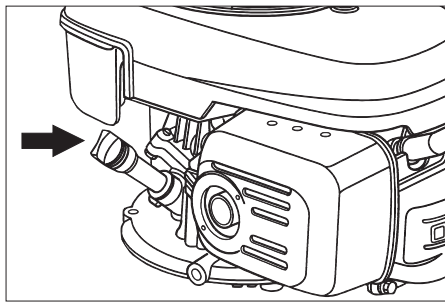
#### ⚠ Pericolo

*Pericolo di ustione!*

→ Lasciare raffreddare il motore.

→ Controllare il livello dell'olio motore non prima che siano passati 5 minuti dall'arresto del motore.

→ Aprire il cofano.



- Svitare l'astina di livello dell'olio.
- Pulire l'astina di livello dell'olio ed avvitare.
- Svitare l'astina di livello dell'olio.
- Rilevare il livello dell'olio.
  - Il livello dell'olio deve essere compreso fra le tacche "MIN" e "MAX".
  - Se il livello dell'olio è al di sotto della tacca di MIN, aggiungere olio motore.
  - Non riempire il motore al di sopra della tacca MAX.
- Rabboccare l'olio nel detergente nel bocchettone di riempimento dell'olio.

#### Tipo di olio: vedi Dati tecnici

- Riavvitare l'astina di livello dell'olio.
- Attendere almeno 5 minuti.
- Controllare il livello dell'olio motore.

### Cambio dell'olio motore

#### ⚠ Pericolo

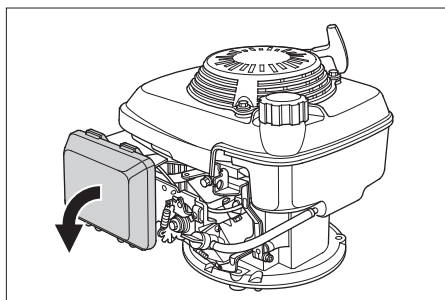
*Pericolo di ustione a causa di olio bollente.*

- Lasciare raffreddare il motore.
- Aprire il cofano.
- Svitare l'astina di livello dell'olio.
- Aspirare l'olio motore per mezzo della pompa per cambio olio 6.491-538 inserita nel bocchettone di riempimento dell'olio.
- Rabboccare l'olio nel detergente nel bocchettone di riempimento dell'olio.

#### Tipo di olio: vedi Dati tecnici

- Riavvitare l'astina di livello dell'olio.
- Attendere almeno 5 minuti.
- Controllare il livello dell'olio motore.

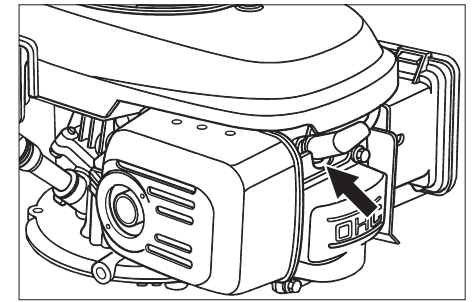
### Sostituire il filtro aria



- Rimuovere il coperchio di chiusura.
- Estrarre l'inserito del filtro.
- Inserire un nuovo inserto filtro.

Le lamelle del filtro devono essere rivolte in direzione del coperchio di chiusura.
- Rimettere il coperchio di chiusura.

### Pulire o sostituire la candela

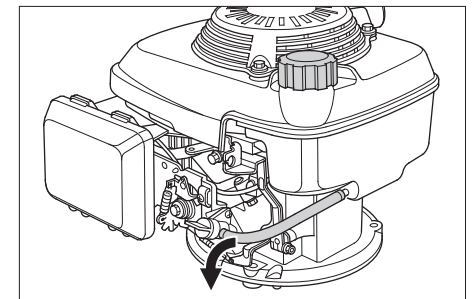


- Staccare l'attacco candela.
- Svitare e pulire la candela.
- Avvitare la candela pulita o una nuova.
- Applicare l'attacco candela.

### Svuotare il serbatoio del carburante

- Aprire il cofano.
- Chiudere l'alimentazione del carburante.

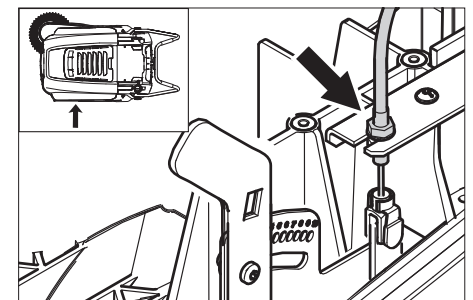
Posizionare il pomello girevole in modo obliquo rispetto al tubo flessibile del rubinetto del carburante.



- Pressare il tubo flessibile del carburante dal serbatoio al rubinetto del carburante.
- Allentare la fascetta stringitubo sul serbatoio del carburante.
- Rimuovere il tubo flessibile del carburante.
- Aprire il tappo del serbatoio.
- Reggere il tubo flessibile del carburante su un contenitore di raccolta adatto e far scaricare il carburante.
- Quando il serbatoio è vuoto, reintrodurre il tubo flessibile del carburante nel manicotto del rubinetto del carburante ed applicare la fascetta stringitubo.

### Regolare il tirante Bowden della trazione

Una regolazione è necessaria quando in salita la forza di lavoro dell'apparecchio è insufficiente.



- Allentare il controdado.
- Regolare la vite di regolazione.
- Stringere il controdado.

### Controllo del rullospazzola

- Bloccare il freno di stazionamento.
- Rimuovere il vano raccolta.
- Togliere eventuali nastri o spaghi dal rullospazzola.

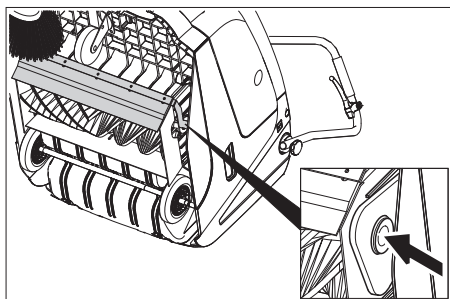
### Sostituzione del rullospazzola

Una sostituzione del rullospazzola si rende necessaria quando l'effetto pulente diminuisce visibilmente a causa delle setole consumate.

**Avviso:** L'apparecchio può essere ribaltato all'indietro solo con il serbatoio carburante vuoto.

**Avviso:** Prima di ribaltare l'apparecchio, chiudere il rubinetto del carburante, rimuovere il contenitore dello sporco e spostare in avanti l'archetto di spinta. Non posizionare l'apparecchio sull'archetto di spinta.

- Bloccare il freno di stazionamento.
- Chiudere il rubinetto del carburante
- Estrarre il vano raccolta.
- Non ribaltare indietro l'apparecchio.



- Sollevare il portello dello sporco grossolano, premere il rivestimento del cuscinetto e spostare in avanti il rullospazzola.
- Estrarre il rullospazzola.
- Introdurre un nuovo rullospazzola sul perno motore (sinistra).
- Agganciare sul lato opposto il rivestimento del cuscinetto nel foro del braccio oscillante del rullospazzola.

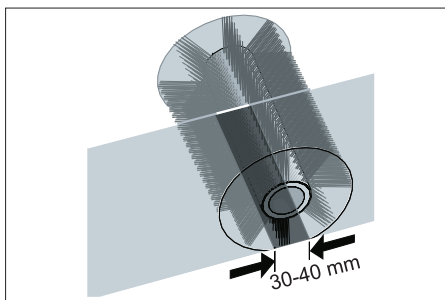
### Attenzione

*Rischio di danneggiamento. Accertarsi che le setole non si aggancino nel foro del braccio oscillante del rullospazzola.*

**Avviso:** Dopo il montaggio del nuovo rullospazzola occorre regolare la simmetria delle spazzole.

### Controllo e regolazione della simmetria del rullospazzola

- Sollevare in avanti e portare la spazzatrice su un pavimento piano e liscio coperto visibilmente di polvere o gesso.
- Bloccare il freno di stazionamento.
- Far ruotare il rullospazzola per ca. 15-30 secondi.
- Sollevare la spazzatrice dalla parte anteriore e spostarla lateralmente.

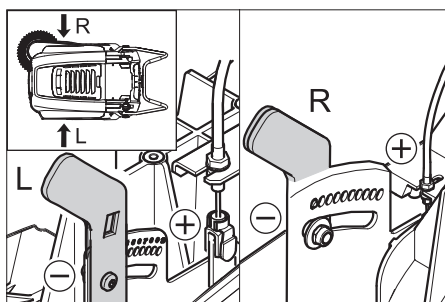


La simmetria delle spazzole deve formare un rettangolo uniforme largo 30-40 mm.

Campo di regolazione	(-) 1...10 (+)
Simmetria minima	1
Simmetria massima	10
Nuovo rullospazzola.	1...3

Regolare la simmetria delle spazzole:

- Regolare la leva di regolazione sinistra e destra e far agganciare nello stesso foro.



- Far innestare la leva di regolazione nel foro in basso (+): La simmetria aumenta
- Far innestare la leva di regolazione nel foro in alto (-): La simmetria si riduce
- Controllarne la simmetria.

### Sostituzione della scopa laterale

Una sostituzione del rullospazzola si rende necessaria quando l'effetto pulente diminuisce visibilmente a causa delle setole consumate.

**Avviso:** L'apparecchio può essere ribaltato all'indietro solo con il serbatoio carburante vuoto.

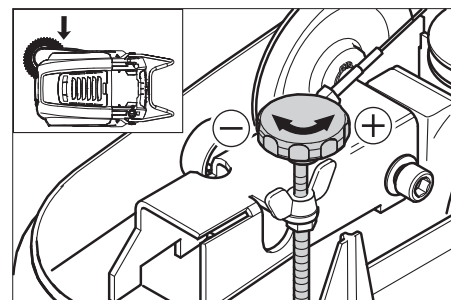
**Avviso:** Prima di ribaltare l'apparecchio, chiudere il rubinetto del carburante, rimuovere il contenitore dello sporco e spostare in avanti l'archetto di spinta. Non posizionare l'apparecchio sull'archetto di spinta.

- Svitare 3 viti sul lato inferiore della spazzola laterale.
- Rimuovere le spazzole laterali.
- Applicare una nuova scopa laterale sul trascinatore e avvitarla.

### Regolare l'abbassamento della spazzola laterale

Una regolazione del rullospazzola si rende necessaria quando l'effetto pulente della spazzola laterale diminuisce visibilmente a causa delle setole consumate.

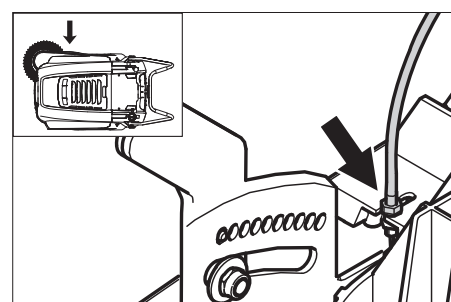
- Allentare il dado a farfalla.



- Regolare la vite di regolazione.
- Stringere il dado a farfalla.

### Regolazione del sollevamento del portello dello sporco grossolano

- Una regolazione è necessaria quando il portello dello sporco grossolano non si può sollevare adeguatamente.
- Quando l'effetto pulente peggiora, ad es. a causa dell'usura del labbro anteriore, è necessario allentare leggermente il tirante Bowden.



- Allentare il controdado.
- Regolare la vite di regolazione.
- Stringere il controdado.

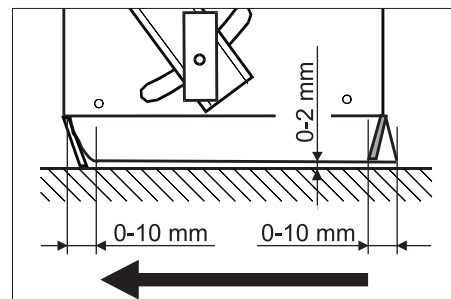
### Regolazione e sostituzione dei listelli di tenuta

**Avviso:** L'apparecchio può essere ribaltato all'indietro solo con il serbatoio carburante vuoto.

**Avviso:** Prima di ribaltare l'apparecchio, chiudere il rubinetto del carburante, rimuovere il contenitore dello sporco e spostare in avanti l'archetto di spinta. Non posizionare l'apparecchio sull'archetto di spinta.

#### ■ Listello di tenuta anteriore

- Allentare il fissaggio del listello di tenuta.
- Regolare o sostituire il listello di tenuta



- Regolare la distanza del listello dal pavimento in modo tale che si sposti di 0-10 mm indietro.
- Posizionare esattamente il listello di tenuta.
- Serrare il fissaggio del listello di tenuta.
- Listello di tenuta posteriore
- Rimuovere il vano raccolta.

- Allentare il fissaggio del listello di tenuta.
- Regolare o sostituire il listello di tenuta
- Regolare la distanza del listello dal pavimento in modo tale che si sposti di 0 - 10 mm indietro.
- Serrare il fissaggio del listello di tenuta.

#### ■ Listelli di tenuta laterali

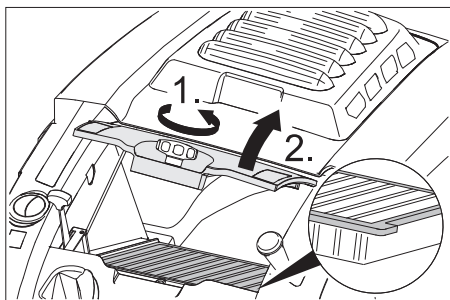
- Allentare il fissaggio del listello di tenuta.
- Regolare o sostituire il listello di tenuta
- Infilare un elemento dello spessore massimo di 2 mm sotto il listello per regolare la distanza dal pavimento.
- Posizionare esattamente il listello di tenuta.
- Serrare il fissaggio del listello di tenuta.

#### Sostituzione del filtro della polvere

##### ⚠ **Attenzione**

*Prima di iniziare a sostituire il filtro della polvere, svuotare il vano raccolta. Durante gli interventi sull'impianto filtrante indossare una mascherina antipolvere. Osservare le norme di sicurezza vigenti specifiche per polveri fini.*

- Bloccare il freno di stazionamento.
- Pulire il filtro della polvere.



- Avvitare la vite di chiusura del coperchio del filtro della polvere in senso orario.
- Sollevare il coperchio del filtro della polvere.
- Sostituire il filtro della polvere. Accertarsi che il filtro della polvere venga montato correttamente (vedi figura).
- Avvitare la vite di chiusura fino alla battuta di arresto.

##### **Attenzione**

*Nel caso in cui la vite di chiusura non venga avvitata fino in fondo si potrebbero verificare dei danni.*

**Avviso:** Al montaggio del nuovo filtro fare attenzione a non danneggiare i dischi lamellari.

## Guida alla risoluzione dei guasti

Guasto	Rimedio
L'apparecchio non si accende	Chiudere il cofano
	Controllare l'interruttore di contatto cofano.
	Fare rifornimento di carburante
	Apertura del rubinetto del carburante
	Controllare e pulire la candela, sostituirla se necessario.
	Controllare la posizione della leva multifunzione
	Controllare il tirante Bowden del motore
	Informare il servizio assistenza clienti Kärcher.
Il motore è acceso, ma l'apparecchio non parte	Regolare il tirante Bowden della trazione
	Controllare le cinghie trapezoidali
	Informare il servizio assistenza clienti Kärcher.
L'apparecchio si ferma in salita	Percorrere un tratto con una salita meno ripida
	Regolare il tirante Bowden della trazione
	Controllare le cinghie trapezoidali
	Informare il servizio assistenza clienti Kärcher.
L'apparecchio non spazza bene	Controllare lo stato di usura del rullo spazzola e delle scope laterali. Sostituirle se necessario.
	Verificare il funzionamento della serranda per lo sporco grossolano.
	Allentare il tirante Bowden del portello dello sporco grossolano (vite di regolazione)
	Controllare la tensione ed il funzionamento della cinghia, all'occorrenza sostituirla
	Regolare la simmetria delle spazzole
	Sostituzione del rullo spazzola
	Informare il servizio assistenza clienti Kärcher.
L'apparecchio produce polvere	Verificare il funzionamento della serranda per lo sporco grossolano.
	Allentare il tirante Bowden del portello dello sporco grossolano (vite di regolazione)
	Controllare il filtro della polvere, pulirlo o sostituirlo
	Svuotare il vano raccolta
	Sostituire il profilo di tenuta sul vano raccolta
	Controllare la guarnizione sul filtro della polvere
	Controllare lo stato di usura dei listelli di tenuta. Regolarli o sostituirli se necessario
L'apparecchio spazza male nei bordi	Regolare l'abbassamento della spazzola laterale
	Sostituire le scope laterali
	Abbassare la spazzola laterale
	Controllare la cinghia di trasmissione della spazzola laterale
	Informare il servizio assistenza clienti Kärcher.
L'abbassamento della spazzola laterale non funziona	Controllare il tirante Bowden del sollevamento della spazzola laterale
	Informare il servizio assistenza clienti Kärcher.
Il nuovo rullo spazzola tocca il vano raccolta	Correggere la simmetria agganciando le due leve di regolazione nel foro superiore (1...3)

### Dichiarazione di conformità CE

Con la presente si dichiara che la macchina qui di seguito indicata, in base alla sua concezione, al tipo di costruzione e nella versione da noi introdotta sul mercato, è conforme ai requisiti fondamentali di sicurezza e di sanità delle direttive CE. In caso di modifiche apportate alla macchina senza il nostro consenso, la presente dichiarazione perde ogni validità.

**Prodotto:** Spazzatrice aspirante  
**Modello:** 1.049-xxx

**Direttive CE pertinenti**  
2006/42/CE (+2009/127/CE)  
2004/108/CE  
2000/14/CE

**Norme armonizzate applicate**  
EN 55012: 2007 + A1: 2009

EN 55014-2: 1997 + A2: 2008  
EN 60335-1  
EN 60335-2-72

#### Norme nazionali applicate

--


#### Procedura di valutazione della conformità applicata


2000/14/CE: Allegato V

#### Livello di potenza sonora dB(A)

Misurato: 89  
Garantito: 91

I firmatari agiscono su incarico e con la procura dell'amministrazione.

  
H. Jenner  
CEO

  
S. Reiser  
Head of Approval

Responsabile della documentazione:  
S. Reiser

Alfred Kärcher GmbH & Co. KG  
Alfred-Kärcher-Str. 28 - 40  
71364 Winnenden (Germany)  
Tel.: +49 7195 14-0  
Fax: +49 7195 14-2212

Winnenden, 2011/08/01

### Garanzia

Le condizioni di garanzia valgono nel rispettivo paese di pubblicazione da parte della nostra società di vendita competente. Entro il termine di garanzia eliminiamo gratuitamente eventuali guasti all'apparecchio, se causati da difetto di materiale o di produzione. Nei casi previsti dalla garanzia si prega di rivolgersi al proprio rivenditore, oppure al più vicino centro di assistenza autorizzato, esibendo lo scontrino di acquisto.

## Dati tecnici

		KM 75/40 W P
<b>Dati dell'apparecchio</b>		
Lunghezza x Larghezza x Altezza (con archetto di spinta aperto)	mm	1430 x 750 x 1190
Lunghezza x Larghezza x Altezza (con archetto di spinta chiuso)	mm	1160 x 750 x 930
Peso	kg	84
Velocità di marcia e di lavoro	km/h	4,5
Pendenza massima superabile	%	15
Diametro rullospazzola	mm	265
Diametro scope laterali	mm	410
Resa oraria max.	m <sup>2</sup> /h	3400
Larghezza di lavoro senza scope laterali	mm	550
Larghezza di lavoro con spazzole laterali	mm	750
Capacità del vano raccolta	l	40
Grado di protezione, protezione contro la gocciolatura d'acqua	--	IPX 3
<b>Motore</b>		
Modello	--	Honda, monocilindro quattro tempi
Cilindrata	cm <sup>3</sup>	135
Numero giri di esercizio	1/min	2600 ±50
Potenza max.	kW/PS	3,3/4,5
Contenuto serbatoio, benzina normale (senza piombo)	l	0,9
Olio motore (SF, SG)	l	0,55 (SAE 10W30)
Candela, NGK	--	BPR 6 ES
<b>Sistema di filtraggio e di aspirazione</b>		
Superficie filtrante del filtro per polveri fini	m <sup>2</sup>	1,8
Categoria d'impiego di filtri per polveri non nocive	--	L
Depressione nominale sistema aspirante	mbar	5
Flusso volumetrico nominale sistema aspirante	l/s	45
<b>Condizioni ambientali</b>		
temperatura	°C	da -5 a +40
Umidità, non condensante	%	0 - 90
<b>Valori rilevati secondo EN 60335-2-72</b>		
Emissione sonora		
Pressione acustica L <sub>pA</sub>	dB(A)	75
Dubbio K <sub>pA</sub>	dB(A)	2
Pressione acustica L <sub>WA</sub> + Dubbio K <sub>WA</sub>	dB(A)	91
Vibrazioni meccaniche		
Valore di vibrazione mano-braccio	m/s <sup>2</sup>	<2,5
Dubbio K	m/s <sup>2</sup>	0,2


## Accessori

<b>Spazzole laterali, morbide</b>	<b>6.905-626.0</b>
Per polveri fini su superfici interne, resistenti all'acqua.	

<b>Spazzole laterali, dure</b>	<b>6.905-625.0</b>
Per rimuovere lo sporco molto aderente in ambienti esterni, resistente all'acqua.	

<b>Rullo spazzola, morbido</b>	<b>6.906-886.0</b>
Con spazzole naturali indicate per spazzolare polveri fini su pavimenti lisci in ambienti interni. Non resistente all'acqua, non indicato per superfici abrasive.	

<b>Rullo spazzola, duro</b>	<b>6.906-885.0</b>
Per rimuovere lo sporco molto aderente in ambienti esterni, resistente all'acqua.	

 Lees vóór het eerste gebruik van uw apparaat deze originele gebruiksaanwijzing, ga navenant te werk en bewaar hem voor later gebruik of voor een latere eigenaar.

Voor de eerste inbedrijfstelling de veiligheidsaanwijzingen nr. 5.956-250 beslist doorlezen!

## Inhoudsopgave

Veiligheidsinstructies . . . . .	NL . . . 1
Functie . . . . .	NL . . . 2
Reglementair gebruik . . . . .	NL . . . 2
Zorg voor het milieu . . . . .	NL . . . 2
Elementen voor de bediening en de functies . . . . .	NL . . . 3
Voor de inbedrijfstelling . . . . .	NL . . . 4
Inbedrijfstelling . . . . .	NL . . . 4
Werking . . . . .	NL . . . 4
Stillegging . . . . .	NL . . . 5
Onderhoud . . . . .	NL . . . 5
Hulp bij storingen . . . . .	NL . . . 8
EG-conformiteitsverklaring . . . . .	NL . . . 8
Garantie . . . . .	NL . . . 8
Technische gegevens . . . . .	NL . . . 9
Toebehoren . . . . .	NL . . . 9

## Veiligheidsinstructies

### Algemene aanwijzingen

Als u bij het uitpakken transportschade constateert, neem dan contact op met uw distributeur.

- De op het apparaat aangebrachte waarschuwings- en aanwijzingsborden geven aanwijzingen voor gebruik zonder gevaar.
- Naast de aanwijzingen in de gebruiksaanwijzingen moeten de algemene veiligheidsvoorschriften en voorschriften ter vermijding van ongevallen van de wetgever in acht genomen worden.

### Rijfunctie

#### Gevaar

*Verwondingsgevaar!*

*Kantelgevaar bij de sterke hellingen.*

- *In de rijrichting mag u slechts stijgingen tot 15% nemen.*

*Kantelgevaar bij onstabiele ondergrond.*

- *Het apparaat uitsluitend op bevestigde ondergrond bewegen.*

*Kantelgevaar bij de zijwaartse hellingen.*

- *Dwars op de rijrichting alleen hellingen tot maximaal 15% berijden.*
- De voor motorrijtuigen voorgeschreven maatregelen, regels en verordeningen dienen altijd te worden opgevolgd.
- De bediener moet het apparaat doelmatig gebruiken. Hij moet bij het rijden rekening houden met de plaatselijke omstandigheden en bij het werken met dit apparaat goed letten op anderen, vooral op kinderen.
- Het apparaat mag alleen door personen worden gebruikt die voor de omgang ermee zijn opgeleid of hun

vaardigheden in het bedienen hebben aangetoond en uitdrukkelijk de opdracht hebben gekregen voor het gebruik.

- Het apparaat mag niet worden gebruikt door kinderen of jongeren.
- ➔ Het apparaat mag nooit onbeheerd worden achtergelaten zolang de motor nog draait. De bediener mag het apparaat pas verlaten, als de motor is uitgezet, het apparaat tegen onbedoelde bewegingen is beveiligd en de parkeerrem is bediend.

### Apparaten met verbrandingsmotor

#### Gevaar

*Verwondingsgevaar!*

- *De uitlaat mag niet geblokkeerd worden.*
- *Niet over de uitlaat buigen of deze aanraken (verbrandingsgevaar).*
- *Aandrijfmotor niet aanraken of vastpakken (verbrandingsgevaar).*
- *Bij de werking van het apparaat in ruimtes moet gezorgd worden voor voldoende verluchting en afvoer van de uitlaatgassen (vergiftigingsgevaar).*
- *Uitlaatgassen zijn schadelijk voor de gezondheid, ze mogen niet worden ingeademd.*
- *De motor heeft ca. 3 - 4 seconden na loop nodig na het uitzetten. In deze tijd absoluut uit de buurt blijven van het aandrijfbereik.*
- *Het apparaat mag alleen met een leeg-gemaakte brandstoftank naar achteren gekipt worden.*

### Accessoires en reserveonderdelen

#### Gevaar

*Om risico's te vermijden, mogen reparaties en het vervangen van onderdelen aan het apparaat alleen worden uitgevoerd door een erkende klantendienst.*

- Er mogen alleen toebehoren en onderdelen gebruikt worden, die door de fabrikant zijn goedgekeurd. Origineel toebehoren en originele onderdelen staan er borg voor dat het apparaat veilig en storingsvrij gebruikt kan worden.
- Een selectie van de meest frequent benodigde reserveonderdelen vindt u achteraan in de gebruiksaanwijzing.
- Verdere informatie over reserveonderdelen vindt u op [www.kaercher.com](http://www.kaercher.com) bij Service.

## Symbolen op het toestel



*Verbrandingsgevaar door hete oppervlakken!*



*Geen brandende of gloeiende voorwerpen opvegen zoals bijvoorbeeld sigaretten, lucifers e.d.*



*Gevaar van kneuzingen en schuurwonden door riemen, zijborstels, reservoirs, duwbeugels.*

## Symbolen in de gebruiksaanwijzing

### Gevaar

*Voor een onmiddellijk dreigend gevaar dat leidt tot ernstige en zelfs dodelijke lichamelijke letsels.*

### Waarschuwing

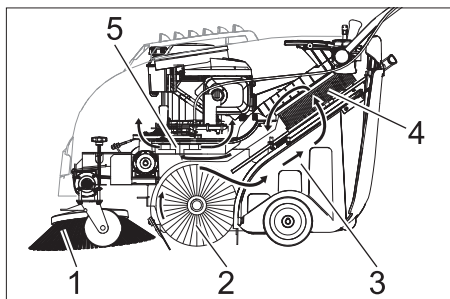
*Voor een mogelijks gevaarlijke situatie die zou kunnen leiden tot ernstige en zelfs dodelijke lichamelijke letsels.*

### Voorzichtig

*Voor een mogelijks gevaarlijke situatie die kan leiden tot lichte lichamelijke letsels of materiële schade.*



## Functie



De veegmachine werkt volgens het overslagprincipe.

- De zijbezem (1) reinigt hoeken en kanten van het veegoppervlak en transporteert het vuil in de baan van de keerrol.
- De roterende keerrol (2) transporteert het vuil direct naar het veeggoedreservoir (3).
- Het in de container opgejaagde stof wordt via de stoffilter (4) gescheiden en de gefilterde schone lucht wordt door het zuigventiel (5) weggezogen.

## Reglementair gebruik

Gebruik deze veegmachine uitsluitend volgens de gegevens in deze gebruiksaanwijzing.

- Het apparaat met de werkinstallaties moet voor gebruik gecontroleerd worden op deugdelijkheid en bedrijfsveiligheid. Indien zij niet in goede staat verkeren, mag u de apparatuur niet gebruiken.
- Deze veegmachine is bestemd voor het vegen van vervuilde oppervlakken binnen en buiten.
- Het apparaat is niet voorzien voor de reiniging van straten.
- Het apparaat is niet geschikt voor het opzuigen van gezondheidsschadelijke stoffen.
- Er mogen aan het apparaat geen wijzigingen worden aangebracht.
- Nooit explosieve vloeistoffen, brandbare gassen of onverdunde zuren en oplosmiddelen opvegen/opzuigen! Daartoe behoren benzine, verfverduuner of stookolie die door verwerveling met de zuiglucht explosieve dampen of mengsels kunnen vormen, verder aceton, onverdunde zuren en oplosmiddelen omdat zij op het apparaat gebruikte materialen aantasten.
- Geen brandbare of glimmende voorwerpen opvegen/opzuigen.
- Het apparaat is alleen geschikt voor het/de in de gebruiksaanwijzing genoemde wegdek/ondergrond.
- Er mag alleen gereden worden op de door de ondernemer of diens gemachtigde voor het machinegebruik vrijgegeven oppervlakken.
- Het verblijf in de gevarezone is verboden. Niet gebruiken in ruimtes met ontploffingsgevaar.
- Over het algemeen geldt: Licht ontvlambare stoffen uit de buurt van het apparaat houden (explosie-/brandgevaar).

### Geschikte ondergronden

- Asfalt
- Industriefloer
- Estrik
- Beton
- Klinkers

## Zorg voor het milieu

	Het verpakkingsmateriaal is herbruikbaar. Deponeer het verpakkingsmateriaal niet bij het huishoudelijk afval, maar bied het aan voor hergebruik.
	Onbruikbaar geworden apparaten bevatten waardevolle materialen die geschikt zijn voor hergebruik. Lever de apparaten daarom in bij een inzamelpunt voor herbruikbare materialen. Batterijen en accu's bevatten stoffen die niet in het milieu mogen terechtkomen. Gelieve oude apparaten, batterijen en accu's in te leveren op de geschikte inzamelpunten.

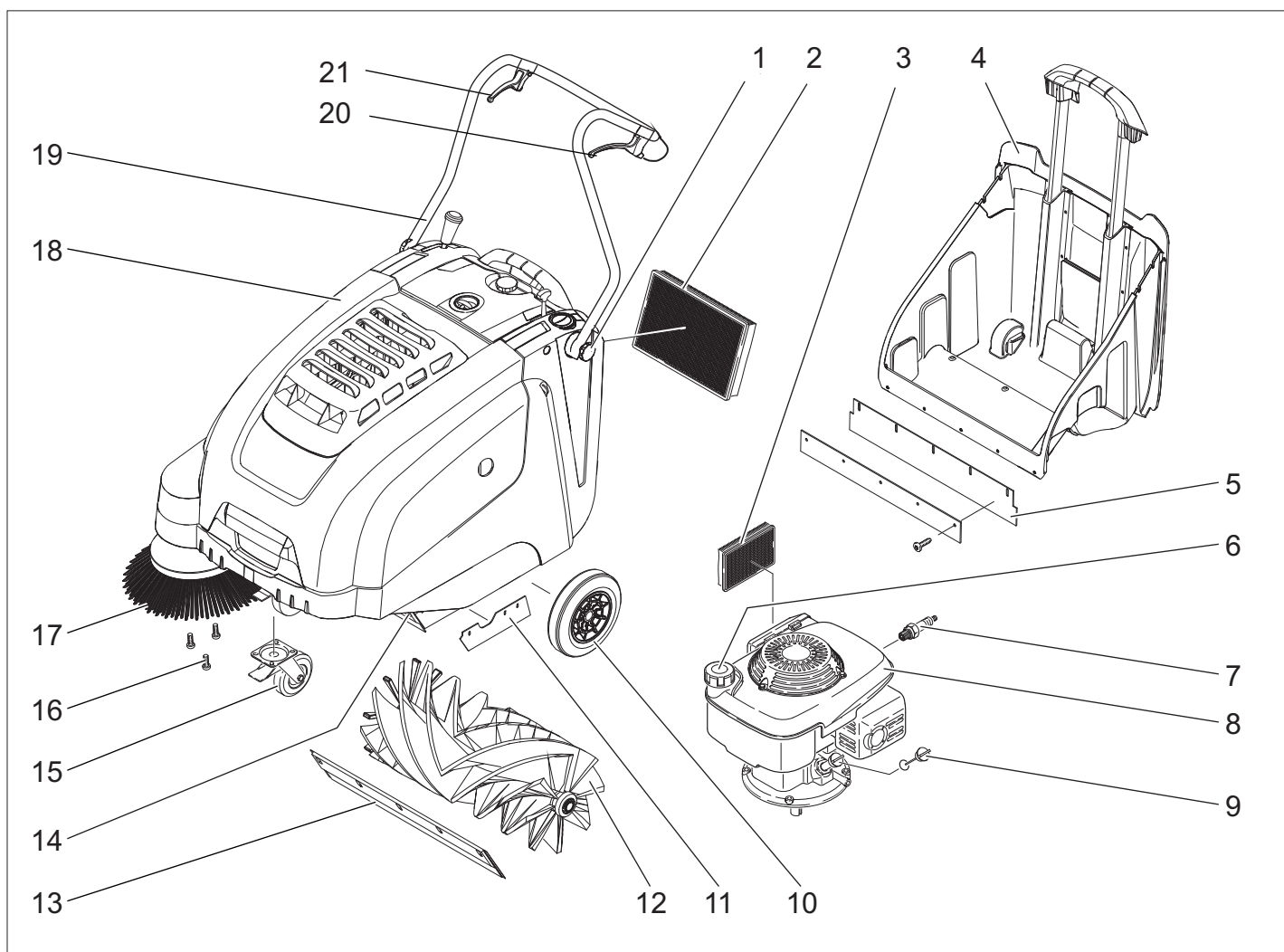
Gelieve motorolie, stookolie, diesel en benzine niet in het milieu te laten terechtkomen. Gelieve de bodem te beschermen en oude olie op milieuvriendelijke manier te verwijderen.

### Aanwijzingen betreffende de inhoudsstoffen (REACH)

Huidige informatie over de inhoudsstoffen vindt u onder:

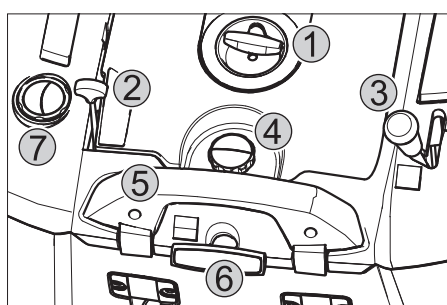
[www.kaercher.com/REACH](http://www.kaercher.com/REACH)

## Elementen voor de bediening en de functies



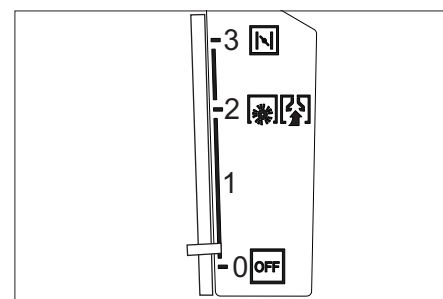
- 1 Klenschroef duwbeugel
- 2 Stoffilter
- 3 Luchtfilter
- 4 Veeggoedcontainer
- 5 Achterste afdichtlijst (aan veeggoedreservoir)
- 6 Tanksluiting
- 7 Bougie
- 8 Benzinemotor
- 9 Oliepeilstok
- 10 Aandrijfwielen
- 11 Zijdelingse afdichtlijst
- 12 Veegrol
- 13 Voorste afdichtlijst
- 14 Grofvuilklep
- 15 Zwenkwiel met parkeerrem
- 16 Bevestiging van de zijbezem
- 17 Zijbezem
- 18 Apparaatkap
- 19 Duwbeugel
- 20 Hendel voor Vooruitrijden
- 21 Hendel voor het neerlaten en optillen van de grof vuilklep

### Bedieningsveld



- 1 Startkabel
- 2 Multifunctionele hendel
- 3 Hendel voor het neerlaten en optillen van de zijbezem
- 4 Sluitschroef van het deksel van de stoffilter
- 5 Sluitbeugel van het veeggoedreservoir
- 6 Filterreiniging voor stoffilter
- 7 Nat-/droogklep

### Multifunctionele hendel



0/OFF	Motor uit
1	Motor in/multifunctionele hendel (toerental traploos instelbaar)
2	Nominaal toerental
3	Choke (koude start)

### Kleurmarkering

- Bedieningselementen voor het reinigingsproces zijn geel.
- Bedieningselementen voor het onderhoud en de service zijn lichtgrijs.

## Apparaatkap openen / sluiten

### ⚠ Gevaar

Indien de apparaatkap bij een draaiende motor geopend wordt, moet de motor uitschakelen. Indien de motor niet uitschakelt, is een defect aan de contactschakelaar van de kap opgetreden. Klantendienst contacteren.

## Voor de inbedrijfstelling

### Afladen

Ga bij het afladen als volgt te werk:

- Karton verwijderen.
- Blokken voor de vergrendeling van de wielen verwijderen en apparaat met de hand van de pallet tillen.
- Parkeerrem losmaken.

### Duwbeugel monteren

- Klemschroef losdraaien.
- Duwbeugel naar boven brengen.
- Klemschroef aanspannen.

### Zijbezem monteren

**Instructie:** Het apparaat mag alleen met een leeggemaakte brandstoftank naar achteren gekipt worden.

**Instructie:** Voor het kippen van het apparaat brandstofkraan sluiten, veeggoedreservoir wegnemen en duwbeugel naar voren zwenken. Apparaat niet op de duwbeugel plaatsen.

- Zijbezem op meenemer steken en vastschroeven.

## Inbedrijfstelling

### Algemene aanwijzingen

### ⚠ Gevaar

Verwondingsgevaar! Apparaat uitschakelen vooraleer het veeggoedreservoir weggenomen wordt

**Instructie:** Inbedrijfstelling alleen met gesloten apparaatkap. Het apparaat is uitgerust met een kapcontactschakelaar ter bescherming van de bediener. De motor draait alleen als de apparaatkap gesloten is.

- Veegmachine op een egaal oppervlak neerzetten.
- Motor uitzetten.
- Parkeerrem vastzetten.

### Tanken

### ⚠ Gevaar

Explosiegevaar!

- Uitsluitend de in de gebruiksaanwijzing aangegeven brandstof mag worden gebruikt.
- Niet in gesloten ruimtes tanken.
- Roken en open vuur is verboden.
- Let erop dat er geen brandstof op hete oppervlakken komt.
- Motor uitzetten.
- Apparaatkap openen.

- Tankdop openen.
- 'Normale loodvrije benzine' tanken.
- Tank maximaal tot 1 cm onder de onderkant van de vulopening vullen.
- Overgelopen brandstof wegvegen en vuldop van brandstoftank sluiten.
- Apparaatkap sluiten.

**Instructie:** De inhoud van de tank is voldoende voor een bedrijf van het apparaat van ca. 2,0 uur.

### Controle- en onderhoudswerkzaamheden

- Motoroliepeil controleren.
- Controleren of de bougiestekker stevig vastzit.
- Zijbezems controleren.
- Keerrol controleren.
- Stoffilter reinigen.
- Veeggoedcontainer legen.

**Instructie:** Beschrijving zie hoofdstuk Reparaties en onderhoud.

## Werking

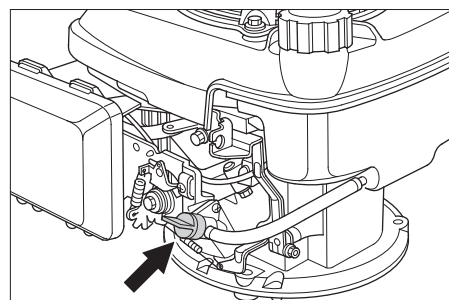
### ⚠ Gevaar

Bij de werking van het apparaat in ruimtes moet gezorgd worden voor voldoende verluchting en afvoer van de uitlaatgassen (vergiftigingsgevaar).

### Apparaat starten

#### Brandstofkraan openen

- Apparaatkap openen.



- Brandstoftoevoer openen. Draaiknop langs de slang van de brandstofkraan stellen.
- Apparaatkap sluiten.

#### Apparaat inschakelen

- Parkeerrem losmaken.
- Multifunctionele hendel in de middenste stand „bedrijfstoerental“ en bij koude of vochtigheid in de stand „Choke“ schuiven.

**Instructie:** Het apparaat werkt alleen optimaal in de bedrijfsstand. Motor starten.

- Langzaam aan de startkabel trekken tot een weerstand voelbaar is.
- Startkabel krachtig doortrekken.
- Als de motor draait, de startkabel loslaten. Multifunctionele hendel van de stand „Choke“ in de stand „Bedrijfstoerental“ schuiven.

**Instructie:** Keerrol en zijbezem draaien.

## Apparaat verrijden

### Vooruit rijden

→ Hendel voor Vooruitrijden aantrekken.  
**Instructie:** De rijsnelheid kan - afhankelijk van de stand van de hendel - voor vooruit rijden traploos geregeld worden.

### Leegloop

- Hendel voor Vooruitrijden loslaten. Apparaat blijft staan.

### Over hindernissen heen rijden

Over vaststaande hindernissen tot 30 mm heen rijden:

- Grof vuilklep optillen.
- Langzaam en voorzichtig in voorwaartse richting overheen rijden.

Over vaststaande hindernissen boven 30 mm heen rijden:

- Er mag alleen over hindernissen heen gereden worden met een geschikte oprijdrempeel.

### Veegbedrijf

### ⚠ Gevaar

Gevaar voor verwonding! Bij geopende grofvuilklep kan de veegwals stenen of split naar voren wegslingeren. Erop letten, dat geen mensen, dieren of voorwerpen in gevaar gebracht worden.

### Voorzichtig

Geen pakbanden, draden of soortgelijk materiaal opvegen; dit kan leiden tot een beschadiging van het veegmechanisme.

**Instructie:** Om een optimaal reinigingsresultaat te krijgen, moet de rijsnelheid aan de omstandigheden aangepast worden.

### Vegen met opgeheven grofvuilklep

**Instructie:** Voor het opvegen van grotere deeltjes tot een hoogte van 50 mm, bv. sigarettenpakjes, moet de grofvuilklep kort opgeheven worden.

Grofvuilklep opheffen:

- Hendel voor het optillen van de grofvuilklep aantrekken.
- Grofvuilklep neerlaten:
- Hendel voor het optillen van de grofvuilklep loslaten.

**Instructie:** Alleen bij volledig naar beneden gelaten grofvuilklep is een optimaal reinigingsresultaat te bereiken.

### Vegen met zijbezems



- Hendel voor het neerlaten van de zijbezem naar voren stellen. Zijbezem gaat naar beneden.

### Droge bodem vegen

**Instructie:** Tijdens het gebruik moet het veeggoedreservoir op gezette tijden geleegd worden.

**Instructie:** Tijdens het gebruik moet de stoffilter op gezette tijden gereinigd worden.



→ Nat-/droogklep sluiten.

#### Vochtige of natte bodem vegen

→ Nat-/droogklep openen.

**Instructie:** De filter wordt zo tegen vochtigheid beschermd.

#### Stoffilter reinigen



→ Greep van de filterreiniging meermaals uittrekken en inschuiven.

#### Veeggoedcontainer legen

##### ⚠ Gevaar

*Verwondingsgevaar! Apparaat uitschakelen vooraleer het veeggoedreservoir weggenomen wordt*

**Instructie:** Bij het leegmaken van het veeggoedreservoir erop letten dat de af-dichtlijst niet beschadigd wordt.

**Instructie:** De max. toegelaten lading van het veeggoedreservoir bedraagt 40 kg.

- Stoffilter reinigen.
- Sluitbeugel van het veeggoedreservoir naar boven trekken.
- Veeggoedreservoir eruit trekken.
- Veeggoedcontainer legen.
- Veeggoedreservoir erin schuiven.
- Sluitbeugel van het veeggoedreservoir naar beneden duwen.

#### Apparaat uitschakelen

Motor uitzetten.

→ Multifunctionele hendel in stand OFF schuiven.



- Zijbezems opheffen.
- Parkeerrem vastzetten.

#### Brandstofkraan sluiten

- Apparaatkap openen.
- Brandstoftoevoer sluiten.  
Draaiknop dwars met de slang van de brandstofkraan stellen.
- Apparaatkap sluiten.

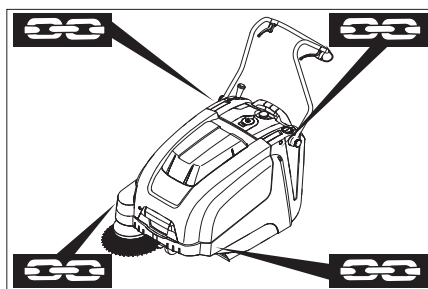
#### Transport

##### ⚠ Gevaar

*Gevaar voor letsels en beschadigen! Houd bij het transport rekening met het gewicht van het apparaat.*

- Motor uitzetten.
- Parkeerrem vastzetten.
- Brandstoftank leegmaken.
- Apparaat aan de wielen met spieën vastzetten.
- Apparaat met spankabels of koorden vastzetten.
- Bij het transport in voertuigen moet het apparaat conform de geldige richtlijnen

beveiligd worden tegen verschuiven en kantelen.



- 1 Bevestigingspunten boven duwbeugel
- 2 Bevestigingspunt onder apparaatkap

**Instructie:** Markeringen voor bevestigingspunten op het basisframe in de gaten houden (kettingsymbolen).

**Instructie:** Geen Bowdenkabels of kabellopen knikken.

#### Opslag

##### ⚠ Gevaar

*Gevaar voor letsel en beschadiging! Het gewicht van het apparaat bij opbergen in acht nemen.*

#### Stillegging

##### Instructies in de gebruiksaanwijzing van de motorfabrikant in acht nemen!

Als de veegmachine voor langere tijd niet gebruikt wordt, let dan op de volgende punten:

- Veegmachine op een egaal oppervlak neerzetten.
- Motor uitzetten.
- Parkeerrem vastzetten.
- Veegmachine tegen weggrollen beveiligen.
- Brandstoftank leegmaken.
- Motorolie verversen.
- Veegrol omhoog brengen. Daartoe beide instelhendels in het bovenste boorgat laten vastklikken.
- Zijbezems opheffen.
- Veegmachine aan de binnen- en buitenkant reinigen.
- Apparaat op een beschutte en droge plaats neerzetten.

#### Onderhoud

##### Algemene aanwijzingen

- Reparaties mogen uitsluitend door goedgekeurde klantenservicewerkplaatsen of door vaklui voor dit gebied worden uitgevoerd die met de betreffende veiligheidsvoorschriften vertrouwd zijn.
- Mobiel commercieel geëxploiteerde apparatuur dient volgens VDE 0701 op veiligheid te worden gecontroleerd.

##### Reiniging

##### Voorzichtig

*Beschadigingsgevaar! De reiniging van het apparaat mag niet met een waterslang of*

*hogedrukstraal gebeuren (gevaar van kortsluiting of andere schade).*

#### Reiniging binnenkant apparaat

##### ⚠ Gevaar

*Verwondingsgevaar! Stofmasker en veiligheidsbril dragen.*

- Apparaatkap openen.
- Apparaat met een doek reinigen.
- Apparaat met perslucht uitblazen.
- Apparaatkap sluiten.

#### Reiniging buitenkant apparaat

→ Apparaat met een vochtige, in een mild zeepsopje gedrenkte doek reinigen.

**Instructie:** Geen agressieve reinigingsmiddelen gebruiken.

#### Onderhoudsintervallen

##### Onderhoud door de klant

**Instructie:** Bij een nieuwe motor is na de eerste 5 bedrijfsuren een olie vervanging vereist.

##### Onderhoud dagelijks:

- Motoroliepeil controleren.
- Keerwals en zijborstel controleren op slijtage en in elkaar gewikkelde banden.
- Werking van alle bedieningsonderdelen controleren.

##### Onderhoud wekelijks:

- Spanning, slijtage en functionaliteit van de aandrijfriemen controleren.
- Bowdenkabels en bewegende delen op flexibiliteit controleren
- Afdichtlijsten in het veegbereik controleren op instelling en slijtage.
- Keerspiegel van de keerrol controleren.
- Stoffilter reinigen.
- LuchtfILTER controleren.

##### Onderhoud alle 50 bedrijfsuren:

- Motorolie vervangen.
- Bougie controleren.
- Kapcontactschakelaar controleren op functionaliteit.

**Instructie:** Beschrijving zie hoofdstuk Onderhoudswerkzaamheden.

**Instructie:** Alle service- en onderhoudswerken bij onderhoud door de klant, dienen door een gekwalificeerde vakman uitgevoerd te worden. Indien nodig kan altijd een Kärcher-specialist geraadpleegd worden.

##### Onderhoud door de klantenservice

Onderhoud na de eerste maand of na 5 bedrijfsuren:

→ Eerste inspectie uitvoeren.

Onderhoud om de 50 bedrijfsuren  
Onderhoud alle 100 bedrijfsuren resp. halfjaarlijks

Onderhoud alle 300 bedrijfsuren

**Instructie:** Om aanspraken op garantie te behouden, moeten tijdens de garantietijd alle service- en onderhoudswerken door de geautoriseerde Kärcher-klantendienst overeenkomstig het onderhoudsboekje gedaan worden.

## Onderhoudswerkzaamheden

### Vorbereiding:

- Veegmachine op een egaal oppervlak neerzetten.
- Parkeerrem vastzetten.

### Algemene veiligheidsinstructies

#### ⚠ Gevaar

#### Verwondingsgevaar!

De motor heeft ca. 3 - 4 seconden naloop nodig na het uitzetten. In deze tijd absoluut uit de buurt blijven van het aandrijfbereik.

- Voor alle onderhouds- en reparatiewerkzaamheden apparaat voldoende laten afkoelen.
- Warme onderdelen, zoals aandrijfmotor en uitlaat niet aanraken.

**Instructie:** Het apparaat mag alleen met een leeggemaakte brandstoftank naar achteren gekipt worden.

**Instructie:** Voor het kippen van het apparaat brandstofkraan sluiten, veeggoedreservoir wegnemen en duwbeugel naar voren zwenken. Apparaat niet op de duwbeugel plaatsen.

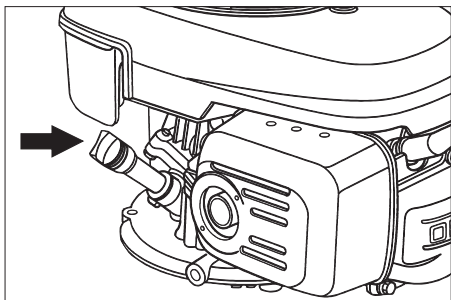
- Voor het reinigen en onderhouden van het apparaat en het vervangen van onderdelen moet het apparaat uitgeschakeld worden.

### Motoroliepeil controleren en olie bijvullen

#### ⚠ Gevaar

#### Verbrandingsgevaar!

- Motor laten afkoelen.
- Controle van het motoroliepeil op zijn vroegst 5 minuten na het uitzetten van de motor uitvoeren.
- Apparaatkap openen.



- Oliepeilstok uitdraaien.
- Oliepeilstok afvegen en indraaien.
- Oliepeilstok uitdraaien.
- Oliepeil controleren.
- Het oliepeil moet zich tussen de "MIN"- en „MAX“-markering bevinden.
- Bevindt zich het oliepeil onder de „MIN“-markering, motorolie bijvullen.
- Motor niet boven „MAX“-markering bijvullen.

→ Motorolie in de oliëvulopening vullen.

### Oliesoort: zie Technische gegevens

- Oliepeilstok weer indraaien.
- Minstens 5 minuten wachten.
- Motoroliepeil controleren.

### Motorolie verversen

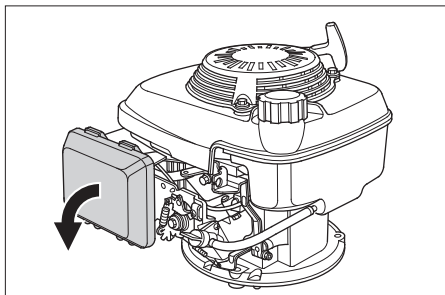
#### ⚠ Gevaar

#### Verbrandingsgevaar door hete olie!

- Motor laten afkoelen.

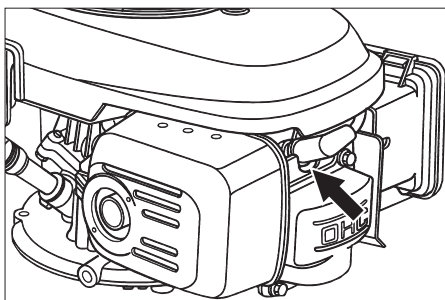
- Apparaatkap openen.
  - Oliepeilstok uitdraaien.
  - Motorolie met oliëwisselpomp 6.491-538 via de oliëbijvulsteun uitzuigen.
  - Motorolie in de oliëvulopening vullen.
- Oliesoort: zie Technische gegevens**
- Oliepeilstok weer indraaien.
  - Minstens 5 minuten wachten.
  - Motoroliepeil controleren.

### Luchtfilter vervangen



- Afsluitdeksel erafnemen.
- Filterinzet eruit nemen.
- Nieuwe filterinzet plaatsen. Filterlamellen moeten in de richting van het afsluitdeksel wijzen.
- Afsluitdeksel aanbrengen.

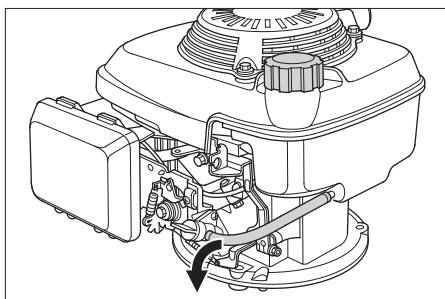
### Bougie reinigen of vervangen



- Bougiestekker aftrekken.
- Bougie uitschroeven en reinigen.
- Gereinigde of nieuwe bougie inschroeven.
- Bougiestekker opsteken.

### Brandstoftank leegmaken

- Apparaatkap openen.
- Brandstoftoevoer sluiten. Draaiknop dwars met de slang van de brandstofkraan stellen.

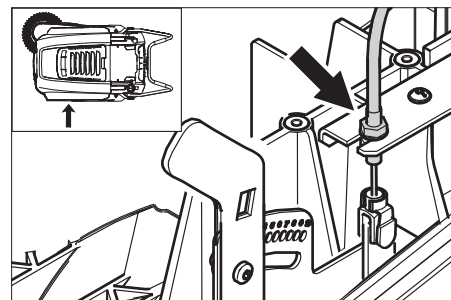


- Brandstofslang van de tank naar de brandstofkraan samenpersen.
- Slangklem aan de brandstofkraan lossen.
- Brandstofslang verwijderen.
- Tankdop openen.
- Brandstofslang boven een geschikt opvangreservoir houden en brandstof laten aflopen.

- Als de tank leeg is, de brandstofslang opnieuw op het aansluitstuk aan de brandstofkraan steken en slangklem aanbrengen.

### Bowdenkabel van de aandrijving instellen

Een herinstelling is noodzakelijk indien bij ritten op hellingen de trekkracht van het apparaat niet volstaat.



- Contraoer lossen.
- Instelschroef verstellen.
- Contraoer vastschroeven.

### Veegrol controleren

- Parkeerrem vastzetten.
- Veeggoedreservoir verwijderen.
- Banden of snoeren van veegrol verwijderen.

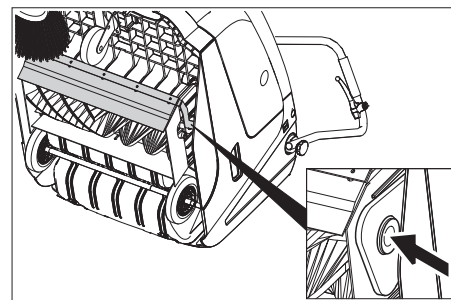
### Veegrol verwisselen

Het verwisselen is nodig, als door het verslijten van de borstels het veegresultaat zichtbaar minder wordt.

**Instructie:** Het apparaat mag alleen met een leeggemaakte brandstoftank naar achteren gekipt worden.

**Instructie:** Voor het kippen van het apparaat brandstofkraan sluiten, veeggoedreservoir wegnemen en duwbeugel naar voren zwenken. Apparaat niet op de duwbeugel plaatsen.

- Parkeerrem vastzetten.
- Brandstofkraan sluiten.
- Keergoedreservoir wegnemen.
- Apparaat naar achteren kantelen.



- Grofveuilklep optillen, lagerschaal induwen en veegrol naar voren zwenken.
- Veegrol uitnemen.
- Nieuwe veegrol op de aandrijfpijpen (links) steken.
- Aan de tegenoverliggende kant de lagerschaal in het boorgat van de veegrolcoulisse laten vastklikken.

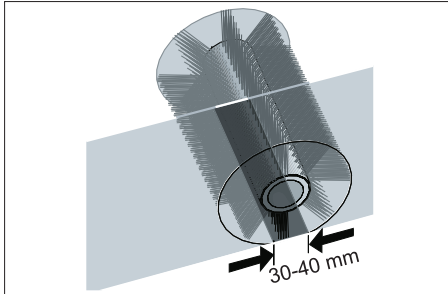
### Voorzichtig

**Beschadigingsgevaar! Erop letten dat geen borstelharens vastgeklemd worden in het boorgat van de veegrolcoulisse.**

**Instructie:** Na het inbouwen van de nieuwe veegrol moet de veegspiegel opnieuw ingesteld worden.

### Veegspiegel van de veegrol controleren en instellen

- Veegmachine vooraan optillen en op een egale en gladde bodem rijden die duidelijk met stof of krijt bedekt is.
- Parkeerrem vastzetten.
- Keerrol ca. 15-30 seconden laten draaien.
- Veegmachine vooraan optillen en opzij rijden.

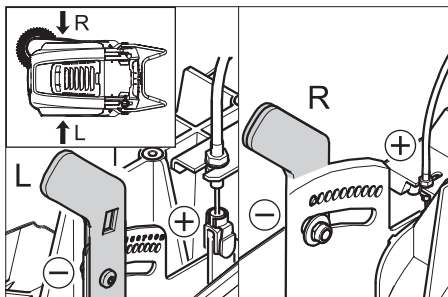


De vorm van de veegspiegel vormt een gelijkmatige rechthoek die tussen 30 -40 mm breed is.

Instelbereik	(-) 1...10 (+)
Min. veegspiegel	1
Max. veegspiegel	10
Nieuwe veegrol	1...3

Keerspiegel instellen:

- Linker- en rechterinstelhendel verstellen en in hetzelfde boorgat laten vastklikken.



- Instelhendel in diepste boorgat laten vastklikken (+): veegspiegel wordt groter
- Instelhendel in hoogste boorgat laten vastklikken (-): veegspiegel wordt kleiner
- Veegspiegel controleren.

### Zijbezem verwisselen

Het verwisselen is nodig, als door het verslijten van de borstels het veegresultaat zichtbaar minder wordt.

**Instructie:** Het apparaat mag alleen met een leeggemaakte brandstoftank naar achteren gekipt worden.

**Instructie:** Voor het kippen van het apparaat brandstofkraan sluiten, veeggoedreservoir wegnemen en duwbeugel naar voren zwenken. Apparaat niet op de duwbeugel plaatsen.

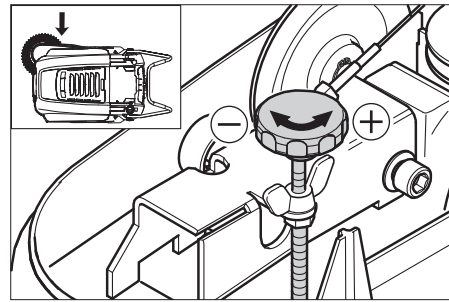
- 3 Schroeven aan de zijkanten van de zijbezem losschroeven.
- zijbezem erafnemen.

- Nieuwe zijbezem op meenemer steken en vastschroeven.

### Omlaag brengen zijbezem instellen

Het herstellen is nodig, als door het verslijten van de borstels het veegresultaat van de zijbezem zichtbaar minder wordt.

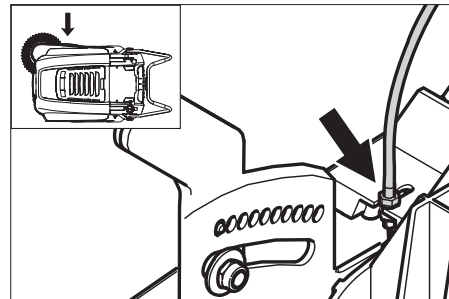
- Vleugelmoer lossen.



- Instelschroef verstellen.
- Vleugelmoer aanspannen.

### Omhoog brengen van de grof vuilklep instellen

- Het herstellen is nodig als de grof vuilklep niet ver genoeg naar omhoog gebracht kan worden.
- Indien het veegresultaat slechter wordt, bijvoorbeeld door slijtage van de voorste lip, moet de bowdenkabel een beetje ontspannen.



- Contramoer lossen.
- Instelschroef verstellen.
- Contramoer vastschroeven.

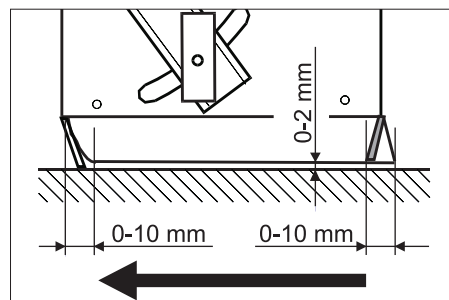
### Afdichtlijsten instellen en verwisselen

**Instructie:** Het apparaat mag alleen met een leeggemaakte brandstoftank naar achteren gekipt worden.

**Instructie:** Voor het kippen van het apparaat brandstofkraan sluiten, veeggoedreservoir wegnemen en duwbeugel naar voren zwenken. Apparaat niet op de duwbeugel plaatsen.

#### ■ Voorste afdichtlijst

- Bevestiging van de afdichtlijst losmaken.
- Afdichtlijst regelen of vervangen.



- Bodemafstand van de afdichtlijst zo instellen dat hij met een naloop van 0 -10 mm naar achteren ligt.

- Afdichtlijst richten.
- Bevestiging van de afdichtlijst aanhalen.

#### ■ Achterste afdichtlijst

- Veeggoedreservoir verwijderen.
- Bevestiging van de afdichtlijst losmaken.
- Afdichtlijst regelen of vervangen.
- Bodemafstand van de afdichtlijst zo instellen dat hij met een naloop van 0 -10 mm naar achteren ligt.

- Bevestiging van de afdichtlijst aanhalen.

#### ■ Zijdelingse afdichtlijsten

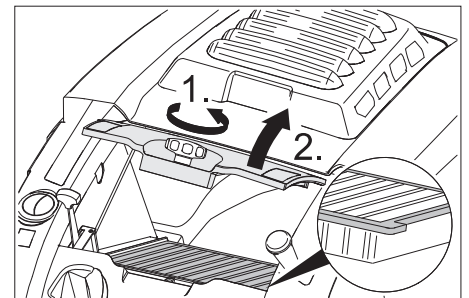
- Bevestiging van de afdichtlijst losmaken.
- Afdichtlijst regelen of vervangen.
- Ondergrond met max. 2 mm sterkte onderschuiven om de bodemafstand in te stellen.
- Afdichtlijst richten.
- Bevestiging van de afdichtlijst aanhalen.

### Stoffilter verwisselen

#### ⚠ Waarschuwing

Voor aanvangen van het verwisselen van de stoffilter veeggoedcontainer legen. Bij werkzaamheden aan de filterinstallatie stofmasker dragen. Veiligheidsvoorschriften over de omgang met fijne stoffen in acht nemen.

- Parkeerrem vastzetten.
- Stoffilter reinigen.



- Sluitschroef van het stoffilterdeksel tegen de richting van de wijzers van de klok draaien.
- Stoffilterdeksel optillen.
- Stoffilter vervangen. Letten op een correcte inbouwpositie van de stoffilter (zie afbeelding).
- Sluitschroef tot aan de aanslag dichtdraaien.

#### Voorzichtig

Indien de sluitschroef niet tot aan de aanslag wordt dichtgedraaid, kunnen beschadigingen ontstaan.

**Instructie:** Bij het aanbrengen van een nieuwe filter erop letten dat de lamellen onbeschadigd blijven.

## Hulp bij storingen

Storing	Oplossing
Apparaat wil niet starten.	Apparaatkap sluiten
	Kapcontactschakelaar controleren
	Brandstof tanken
	Brandstofkraan openen
	Bougies controleren en reinigen, indien nodig vervangen
	Stand van de multifunctionele hendel controleren
	Bowdenkabel naar de motor controleren
	Kärcher-klantenservice op de hoogte brengen
Motor loopt, maar apparaat rijdt niet	Bowdenkabel van de aandrijving instellen
	V-snaar controleren
	Kärcher-klantenservice op de hoogte brengen
Apparaat blijft bij het oprijden van een helling staan	Rijweg met een lichte helling berijden
	Bowdenkabel van de aandrijving instellen
	V-snaar controleren
	Kärcher-klantenservice op de hoogte brengen
Apparaat veegt niet goed	Veegrol en zijbezems controleren op slijtage, indien nodig verwisselen
	Werking van de grofvuilklep controleren
	Bowdenkabel van de grof vuilklep ontspannen (instelschroef)
	Riem op spanning en functionaliteit controleren, indien nodig vervangen
	Keerspiegel bijstellen
	Keerrol vervangen
	Kärcher-klantenservice op de hoogte brengen
Apparaat stoft	Werking van de grofvuilklep controleren
	Bowdenkabel van de grof vuilklep ontspannen (instelschroef)
	Stoffilter controleren, reinigen of verwisselen
	Veeggoedcontainer legen
	Afdichtingsprofiel op het veeggoedreservoir vervangen
	Afdichting aan de stoffilter controleren
	Afdichtlijsten op slijtage controleren, indien nodig instellen of vervangen
Slecht vegen aan de randen	Omlaag brengen zijbezem regelen
	Zijbezems vervangen
	Zijbezem laten zakken
	Aandrijfriem van de zijbezem controleren
	Kärcher-klantenservice op de hoogte brengen
Omhoog brengen van de zijbezem functioneert niet	Bowdenkabel voor het omhoog brengen van de zijbezem controleren
	Kärcher-klantenservice op de hoogte brengen
Nieuwe veegrol schuurt langs het veeggoedreservoir	Instelling van de veegspiegel corrigeren, daartoe beide instelhendels laten vastklikken in het telkens hogere boorgat (1...3)

### EG-conformiteitsverklaring

Hierbij verklaren wij dat de hierna vermelde machine door haar ontwerp en bouwwijze en in de door ons in de handel gebrachte uitvoering voldoet aan de betreffende fundamentele veiligheids- en gezondheidseisen, zoals vermeld in de desbetreffende EG-richtlijnen. Deze verklaring verliest haar geldigheid wanneer zonder overleg met ons veranderingen aan de machine worden aangebracht.

**Product:** Veegstofzuiger  
**Type:** 1.049-xxx

**Van toepassing zijnde EG-richtlijnen**  
2006/42/EG (+2009/127/EG)  
2004/108/EG  
2000/14/EG

**Toegepaste geharmoniseerde normen**  
EN 55012: 2007 + A1: 2009

EN 55014-2: 1997 + A2: 2008

EN 60335-1

EN 60335-2-72

**Toegepaste landelijke normen**

--

**Toegepaste conformiteitsbeoordelings-procedure**

2000/14/EG: Bijlage V

**Geluidsvermogensniveau dB(A)**


Gemeten: 89

Gegarandeerd: 91

deerd:

De ondergetekenden handelen in opdracht en met volmacht van de bedrijfsleiding.

  
H. Jenner  
CEO

  
S. Reiser  
Head of Approval

Gevolmachtigde voor de documentatie:  
S. Reiser

Alfred Kärcher GmbH & Co. KG  
Alfred Kärcher-Str. 28 - 40  
71364 Winnenden (Germany)  
Tel.: +49 7195 14-0  
Fax: +49 7195 14-2212

Winnenden, 2011/08/01

### Garantie

In ieder land zijn de door ons bevoegde verkoopkantoor uitgegeven garantiebepalingen van toepassing. Eventuele storingen aan het apparaat verhelpen wij zonder kosten binnen de garantietermijn, mits een materiaal of fabrieksfout de oorzaak van deze storing is. Neem bij klachten binnen de garantietermijn contact op met uw leverancier of de dichtstbijzijnde klantenservice-werkplaats en neem uw aankoopbewijs mee.

## Technische gegevens

		KM 75/40 W P
<b>Apparaatgegevens</b>		
Lengte x breedte x hoogte (duwbeugel uitgeklapt)	mm	1430 x 750 x 1190
Lengte x breedte x hoogte (duwbeugel ingeklapt)	mm	1160 x 750 x 930
Gewicht	kg	84
Rij- en veegsnelheid	km/h	4,5
Klimvermogen (max.)	%	15
Veegrol-diameter	mm	265
Zijbezem-diameter	mm	410
Oppervlaktecapaciteit max.	m <sup>2</sup> /h	3400
Werkbreedte zonder zijbezems	mm	550
Werkbreedte met zijbezems	mm	750
Volume van de veeggoedcontainer	l	40
Beveiligingsklasse beschermd tegen spatwater	--	IPX 3
<b>Motor</b>		
Type	--	Honda, 1-cil.-viertakt
Slagvolume	cm <sup>3</sup>	135
Nominaal toerental	1/min	2600 ±50
Vermogen max.	kW/PS	3,3/4,5
Inhoud Brandstoftank, normale benzine (loodvrij)	l	0,9
Motorolie (SF, SG)	l	0,55 (SAE 10W30)
Bougie, NGK	--	BPR 6 ES
<b>Filter- en zuigsysteem</b>		
Filtervlak fijnstoffilter	m <sup>2</sup>	1,8
Gebruikscategorie filters voor stoffen die niet schadelijk zijn voor de gezondheid	--	L
Nominale onderdruk zuigsysteem	mbar	5
Nominale volumestroom zuigsysteem	l/s	45
<b>Omgevingsvoorwaarden</b>		
Temperatuur	°C	-5 tot +40
Luchtvochtigheid, niet bedauwend	%	0 - 90
<b>Berekende waarden volgens EN 60335-2-72</b>		
Geluidsemisatie		
Geluidsdrukniveau L <sub>pA</sub>	dB(A)	75
Onzekerheid K <sub>pA</sub>	dB(A)	2
Geluidskrachtniveau L <sub>WA</sub> + onveiligheid K <sub>WA</sub>	dB(A)	91
Apparaatrillingen		
Hand-arm vibratiewaarde	m/s <sup>2</sup>	<2,5
Onzekerheid K	m/s <sup>2</sup>	0,2

## Toebehoren


<b>Zijbezem, zacht</b>	<b>6.905-626.0</b>
Voor fijn stof binnen, vochtvast.	

<b>Zijbezem, hard</b>	<b>6.905-625.0</b>
Voor het verwijderen van vastzittend vuil buiten, vochtvast.	

<b>Keerrol, zacht</b>	<b>6.906-886.0</b>
Met natuurborstels speciaal voor het opvegen van fijn stof op gladde vloeren binnen. Niet vochtvast, niet voor abrasieve oppervlakken.	

<b>Keerrol, hard</b>	<b>6.906-885.0</b>
Voor het verwijderen van vastzittend vuil buiten, vochtvast.	



 Antes del primer uso de su aparato, lea este manual original, actúe de acuerdo a sus indicaciones y guárdelo para un uso posterior o para otro propietario posterior.

¡Antes de la primera puesta en marcha lea sin falta las instrucciones de uso y las instrucciones de seguridad n.º 5.956-250!

## Índice de contenidos

Indicaciones de seguridad . . . . .	ES . . . 1
Función . . . . .	ES . . . 2
Uso previsto . . . . .	ES . . . 2
Protección del medio ambiente	ES . . . 2
Elementos de operación y funcionamiento . . . . .	ES . . . 3
Antes de la puesta en marcha	ES . . . 4
Puesta en marcha . . . . .	ES . . . 4
Funcionamiento . . . . .	ES . . . 4
Parada . . . . .	ES . . . 5
Cuidados y mantenimiento . . . . .	ES . . . 5
Garantía . . . . .	ES . . . 8
Ayuda en caso de avería . . . . .	ES . . . 9
Declaración de conformidad CE	ES . . . 9
Datos técnicos . . . . .	ES . . . 10
Accesorios . . . . .	ES . . . 10

## Indicaciones de seguridad

### Indicaciones generales

Si al desembalar el aparato comprueba daños atribuibles al transporte, rogamos se dirija a su vendedor.

- Las placas de advertencia e indicadoras colocadas en el aparato proporcionan indicaciones importantes para un funcionamiento seguro.
- Además de las indicaciones contenidas en este manual de instrucciones, deben respetarse las normas generales vigentes de seguridad y prevención de accidentes.

### Manejo

#### Peligro

*Peligro de lesiones*

*Peligro de vuelco ante pendientes demasiado acentuadas.*

- *En la dirección de marcha sólo se admiten pendientes de hasta 15%.*

*Peligro de vuelco ante una base inestable.*

- *Mueva el aparato únicamente sobre una base firme.*

*Peligro de vuelco ante una inclinación lateral demasiado pronunciada.*

- *En sentido transversal a la marcha sólo se admiten pendientes de hasta 15%.*
- Deben tenerse en cuenta básicamente las especificaciones y los reglamentos que rigen para los automóviles.
- El usuario debe utilizar el aparato conforme a las instrucciones. Durante los trabajos con el aparato, debe tener en cuenta las condiciones locales y evitar causar daños a terceras personas, sobre todo a niños.

- El aparato sólo debe ser utilizado por personas que hayan sido instruidas en el manejo o hayan probado su capacidad al respecto y a las que se les haya encargado expresamente su utilización.

- Los niños y los adolescentes no deben utilizar el aparato.

- ➔ El aparato no debe permanecer jamás sin vigilar mientras el motor esté en marcha. El usuario debe abandonar el equipo sólo con el motor parado, el seguro contra movimientos accidentales colocado y, el freno de estacionamiento accionado.

### Aparatos con motor de combustión

#### Peligro

*Peligro de lesiones*

- *El orificio de gas de escape no debe cerrarse.*
- *No doble ni agarre por el orificio de gas de escape (peligro de quemaduras).*
- *No toque el motor de accionamiento (peligro de quemaduras).*
- *Si el funcionamiento del aparato se produce en locales cerrados, es necesario que éstos cuenten con suficiente ventilación y buena salida de los gases de escape (peligro de intoxicación).*
- *Los gases de escape son tóxicos y nocivos para la salud, y no se deben aspirar.*
- *El motor requiere aprox. 3-4 segundos de marcha por inercia tras la detención. Durante este intervalo de tiempo es imprescindible mantenerse alejado de la zona de accionamiento.*
- *El aparato sólo se puede bascular hacia atrás con el depósito de combustible vacío.*

### Accesorios y piezas de repuesto

#### Peligro

*Para evitar riesgos, es necesario que las reparaciones y el montaje de piezas de repuesto sean realizados únicamente por el servicio técnico autorizado.*

- Sólo deben emplearse accesorios y piezas de repuesto originales o autorizados por el fabricante. Los accesorios y piezas de repuesto originales garantizan el funcionamiento seguro y sin averías del aparato.
- Podrá encontrar una selección de las piezas de repuesto usadas con más frecuencia al final de las instrucciones de uso.
- En el área de servicios de [www.kaercher.com](http://www.kaercher.com) encontrará más información sobre piezas de repuesto.

## Símbolos en el aparato



*¡Riesgo de quemaduras por superficies calientes!*



*No barrer objetos incendiados o ardiendo, como cigarrillos, cerilla o similares.*



*Riesgo de aplastamiento y cortes en la correa, escobilla lateral, recipiente y estribo de empuje.*

## Símbolos del manual de instrucciones

#### Peligro

*Para un peligro inminente que acarrea lesiones de gravedad o la muerte.*

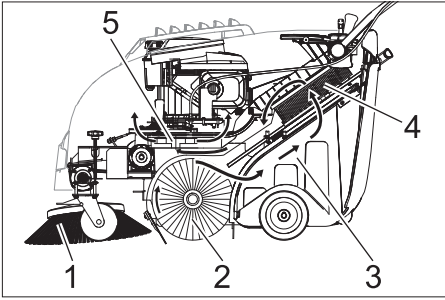
#### Advertencia

*Para una situación que puede ser peligrosa, que puede acarrear lesiones de gravedad o la muerte.*

#### **Precaución**

*Para una situación que puede ser peligrosa, que puede acarrear lesiones leves o daños materiales.*

## Función



La escoba mecánica funciona según el principio de rosca.

- Las escobas laterales (1) limpian rincones y bordes de la superficie de barrido y transportan la suciedad hacia la banda del cepillo rotativo.
- El cepillo rotativo (2) transporta la suciedad directamente hacia el depósito de basura (3).
- El polvo arremolinado en el depósito se separa a través del filtro (4), y el aire puro filtrado es succionado por el aspirador (5).

## Uso previsto

Utilice la escoba mecánica únicamente de conformidad con las indicaciones del presente manual de instrucciones.

- ➔ Antes de utilizar el equipo con sus dispositivos de trabajo, compruebe que esté en perfecto estado y que garantice la seguridad durante el servicio. Si no está en perfecto estado, no debe utilizarse.
- Esta escoba mecánica está diseñada para barrer superficies sucias en la zona interior y exterior.
- El aparato no está creado para la limpieza de calles.
- El aparato no es apto para aspirar polvos nocivos para la salud.
- No se debe efectuar ningún tipo de modificación en el aparato.
- ¡No aspire/barra nunca líquidos explosivos, gases inflamables ni ácidos o disolventes sin diluir! Entre éstos se encuentran la gasolina, los diluyentes o el fuel, que pueden mezclarse con el aire aspirado dando lugar a combinaciones o vapores explosivos. No utilice tampoco acetona, ácidos ni disolventes sin diluir, ya que ellos atacan los materiales utilizados en el aparato.
- No aspire/barra objetos incandescentes, con o sin llama.
- El aparato es apto únicamente para los revestimientos indicados en el manual de instrucciones.
- La máquina debe ser conducida únicamente sobre las superficies especificadas por la empresa o su representante.
- Está prohibido permanecer en la zona de peligro. Está prohibido usar el aparato en zonas en las que exista riesgo de explosiones.
- Norma de validez general: Mantenga lejos del aparato los materiales fácilmente inflamables (peligro de explosión/incendio).

### Revestimientos adecuados

- Asfalto
- Piso industrial
- Pavimento
- Hormigón
- Adoquín

## Protección del medio ambiente

	<p>Los materiales empleados para el embalaje son reciclables y recuperables. No tire el embalaje a la basura doméstica y entréguelo en los puntos oficiales de recogida para su reciclaje o recuperación.</p>
	<p>Los aparatos viejos contienen materiales valiosos reciclables que deberían ser entregados para su aprovechamiento posterior. Las baterías y los acumuladores contienen sustancias que no deben entrar en contacto con el medio ambiente. Por este motivo, entregue los aparatos usados, las baterías y acumuladores en los puntos de recogida previstos para su reciclaje.</p>

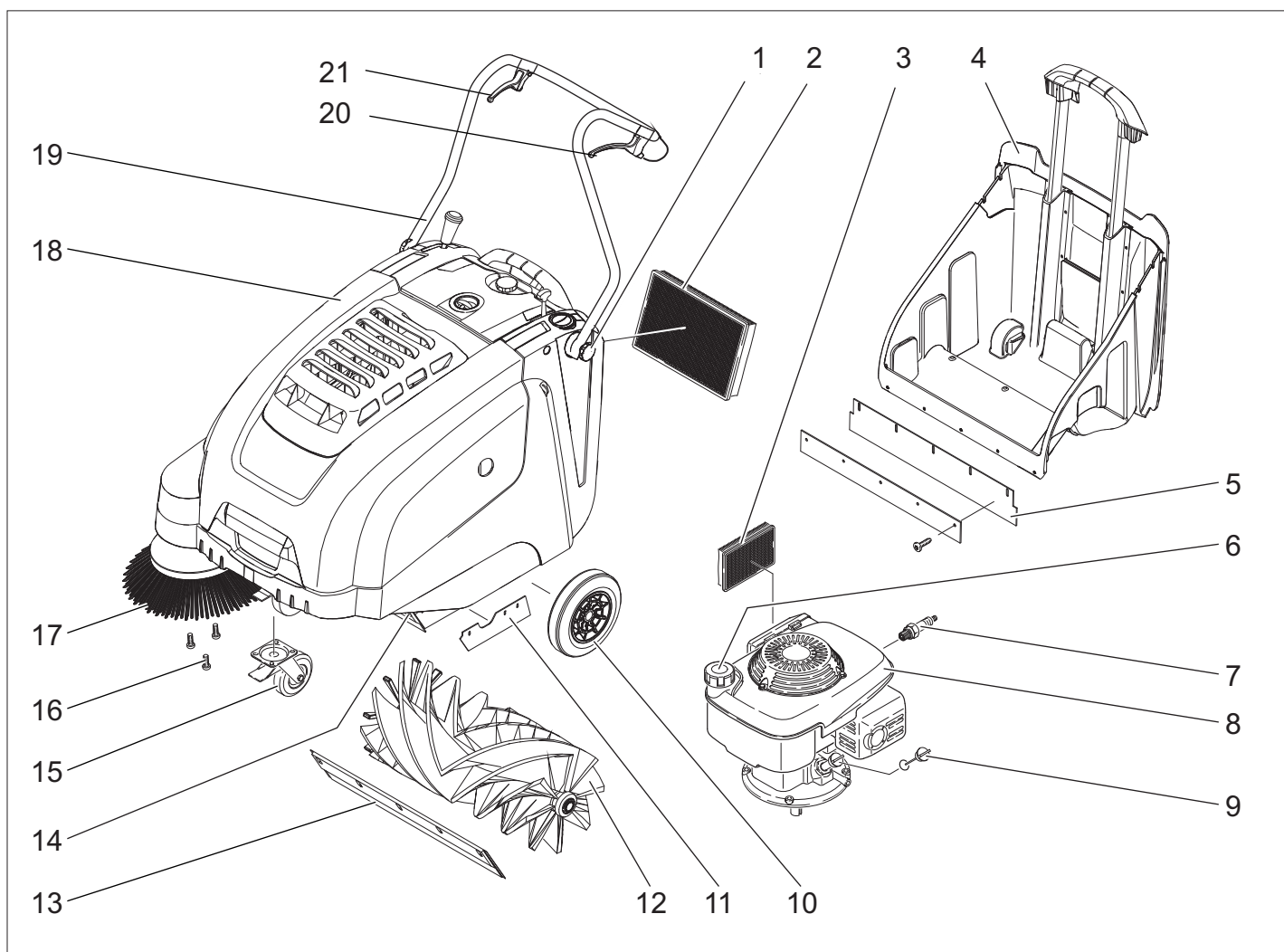
Por favor, no deje que el aceite para motores, el aceite caliente y la gasolina dañen el medio ambiente. Evite que sustancias nocivas penetren en el suelo y elimine el aceite usado de forma que no dañe el medio ambiente.

### Indicaciones sobre ingredientes (REACH)

Encontrará información actual sobre los ingredientes en:

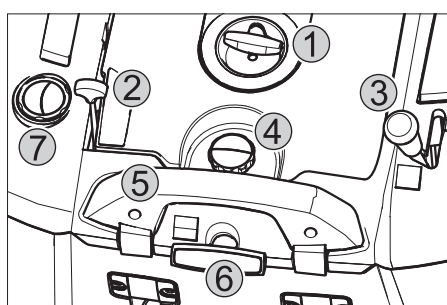
[www.kaercher.com/REACH](http://www.kaercher.com/REACH)

## Elementos de operación y funcionamiento



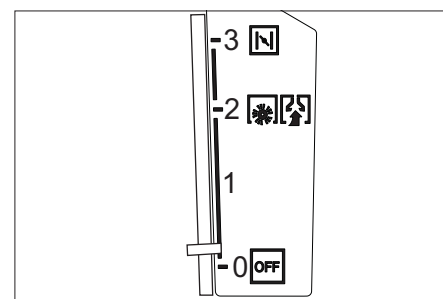
- 1 Tornillo de sujeción del estribo de empuje
- 2 filtro de polvo
- 3 Filtro de aceite
- 4 Depósito de basura
- 5 Cubrejuntas trasera (en el depósito de suciedad)
- 6 Cierre del depósito
- 7 bujía de encendido
- 8 Motor de gasolina
- 9 Varilla de medición de aceite
- 10 Ruedas de accionamiento
- 11 Cubrejuntas laterales
- 12 Cepillo rotativo
- 13 Cubrejuntas delantero
- 14 Tapa de suciedad basta
- 15 Rodillo-guía con freno de estacionamiento
- 16 Fijación de la escoba lateral
- 17 Escoba lateral
- 18 Capó del aparato
- 19 Estribo de empuje
- 20 Palanca para avance hacia delante
- 21 Palanca para elevar y bajar la tapa para suciedad gruesa

### Panel de control



- 1 Cable de arranque
- 2 Palanca multifunción
- 3 Palanca para bajar y elevar la escoba lateral
- 4 Tornillo de cierre de la tapa del filtro de polvo
- 5 Estribo de cierre del depósito de basura
- 6 Limpieza de filtro para filtro de polvo
- 7 Tapa de variante en húmedo/en seco

### Palanca multifunción



0/OFF	Motor desconectado
1	Motor on/palanca multifunción (velocidad regulable por niveles)
2	Cantidad de revoluciones
3	Estrangulador (arranque en frío)

### Identificación por colores

- Los elementos de control para el proceso de limpieza son amarillos.
- Los elementos de control para el mantenimiento y el servicio son de color gris claro.

## Abrir/cerrar capó del aparato

### **⚠ Peligro**

Si se abre el capó del aparato con el motor encendido, este se debe desconectar. Si el motor no se desconecta, significa que hay un defecto en el interruptor de contacto del capó. Avisar al servicio técnico.

## Antes de la puesta en marcha

### Descarga

Durante la descarga, proceda como se indica a continuación:

- Retirar la caja.
- Retirar las cuñas para asegurar las ruedas y elevar el aparato con mano del palet.
- Suelte el freno de estacionamiento.

### Montar el estribo de empuje

- Aflojar el tornillo de sujeción.
- Alinear el estribo de empuje.
- Apretar el tornillo de sujeción.

### Montar la escoba lateral

**Nota:** El aparato sólo se puede bascular hacia atrás con el depósito de combustible vacío.

**Nota:** Antes de bascular el aparato, cerrar el grifo de combustible, extraer el depósito de suciedad y girar hacia delante el estribo de empuje. No colocar el aparato sobre el estribo de empuje.

- Coloque la escoba lateral en el arrastrador y atornille.

## Puesta en marcha

### Indicaciones generales

### **⚠ Peligro**

*Peligro de lesiones* Desconectar el aparato antes de retirar el depósito de basura.

**Nota:** Puesta en marcha sólo con el capó del aparato cerrado. El aparato está equipado con un interruptor de contacto para proteger al operario. El motor sólo funciona cuando el capó del aparato está cerrado.

- Coloque la escoba mecánica sobre una superficie plana.
- Apague el motor.
- Active el freno de estacionamiento.

### Repostar

### **⚠ Peligro**

*Peligro de explosiones*

- Sólo se debe utilizar el combustible indicado en el manual de instrucciones.
- El reabastecimiento de combustible no debe realizarse en lugares cerrados.
- Está prohibido fumar y exponer el lugar a una llama directa.
- Cerciórese de que el combustible no entre en contacto con superficies calientes.
- Apague el motor.
- Abrir el capó del aparato.

- Abra la tapa del depósito.
- Use "gasolina normal sin plomo".
- Cargue como máximo hasta 1 cm por debajo del borde inferior de la boca de llenado.
- Limpie el combustible que se haya vertido y cierre la tapa del depósito.
- Cierre el capó del aparato.

**Nota:** El contenido del depósito alcanza para usar el aparato durante aprox. 2,0 horas.

### Trabajos de inspección y mantenimiento

- Verifique el nivel de aceite del motor.
- Verifique que el conector de bujía está bien colocado.
- Controle las escobas laterales.
- Controle el cepillo rotativo.
- Limpiar el filtro de polvo.
- Vacíe el depósito de basura.

**Nota:** Descripción, véase el capítulo "Cuidado y mantenimiento"

## Funcionamiento

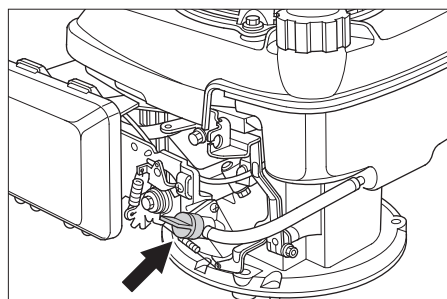
### **⚠ Peligro**

Si el funcionamiento del aparato se produce en locales cerrados, es necesario que éstos cuenten con suficiente ventilación y buena salida de los gases de escape (peligro de intoxicación).

### Puesta en marcha del aparato

#### Abrir el grifo de combustible

- Abrir el capó del aparato.



- abrir la alimentación de combustible. Poner la rosca en posición longitudinal al tubo del grifo de combustible.
- Cierre el capó del aparato.

#### Conexión del aparato

- Suelte el freno de estacionamiento.
- Deslizar la palanca multifunción a la posición intermedia "Velocidad de servicio", tanto en clima frío como húmedo en posición "Choke".

**Nota:** El aparato sólo trabaja de forma óptima en la posición de servicio.

Arrancar el motor.

- Tirar lentamente de la cuerda de arranque hasta sentir una resistencia.
- Tirar fuertemente de la cuerda de arranque.
- Si el motor funciona, soltar la cuerda de arranque. Deslizar la palanca multifunción de la posición "Choke" a la posición "Velocidad de servicio".

**Nota:** Los cepillos rotativos y las escobas laterales giran.

## Conducción del aparato

### Avance

- Tirar de la palanca para avance hacia delante.

**Nota:** La velocidad de desplazamiento se puede regular por niveles según la posición de la palanca para desplazamiento hacia delante.

### Marcha en vacío

- Soltar de la palanca para avance hacia delante. El aparato se para.

### Pasaje por encima de obstáculos

Pasaje por encima de obstáculos fijos de hasta 30 mm:

- Levante la tapa de suciedad basta.
- Pase hacia delante lenta y cuidadosamente.

Pasaje por encima de obstáculos fijos de más de 30 mm:

- Los obstáculos deben superarse sólo con una rampa adecuada.

## Servicio de barrido

### **⚠ Peligro**

*Peligro de lesiones* Cuando la tapa de suciedad basta está abierta, el cepillo rotativo puede arrojar piedras o gravilla hacia delante. Cerciórese de que no exista riesgo para personas, animales u objetos.

### Precaución

No barra cintas de embalaje, alambres o similares, ya que ello puede provocar daños en el sistema mecánico.

**Nota:** Para obtener un óptimo resultado de limpieza, hay que adaptar la velocidad a las particularidades.

### Barrido con tapa de suciedad basta levantada

**Nota:** Para barrer elementos más grandes, con una altura de hasta 50 mm, por ejemplo, cajetillas de tabaco, es necesario levantar brevemente la tapa de suciedad gruesa.

Levante la tapa de suciedad basta:

- Tirar de la palanca para levantar la tapa de suciedad gruesa.

Bajar la tapa de suciedad gruesa:

- Soltar la palanca para levantar la tapa de suciedad gruesa.

**Nota:** Sólo podrá obtenerse un resultado de limpieza óptimo cuando la tapa de suciedad basta esté completamente abajo.

### Barrido con escobas laterales



- Poner la palanca hacia delante para bajar la escoba lateral. La escoba lateral se baja.

### Barrido de pisos secos

**Nota:** Durante el funcionamiento, el depósito de basura debe vaciarse a intervalos regulares.

**Nota:** Durante el funcionamiento, el filtro de polvo debe limpiarse a intervalos regulares.



→ Cerrar la tapa de variante en húmedo/ en seco.

### Barrido en pisos húmedos o mojados

→ Abrir la tapa de variante en húmedo/en seco.

**Nota:** De este modo, el filtro está protegido contra la humedad.

### Limpiar el filtro de polvo



→ Mover varias veces el mango de limpieza de filtro de un lado a otro.

### Vaciado del depósito de basura

#### **⚠ Peligro**

*Peligro de lesiones Desconectar el aparato antes de retirar el depósito de basura.*

**Nota:** Al vaciar el depósito de basura se debe procurar no dañar el cubrejuntas.

**Nota:** La carga máxima permanente del depósito de suciedad es de 40 kg.

- Limpiar el filtro de polvo.
- Tirar hacia arriba del estribo de cierre del depósito de suciedad.
- Extraiga el depósito de suciedad.
- Vacíe el depósito de basura.
- Introducir el depósito de suciedad.
- Presionar hacia abajo el estribo de cierre del depósito de suciedad.

### Desconexión del aparato

Apague el motor.

→ Deslizar la palanca multifunción en la posición OFF.



- Elevar la escoba lateral.
- Active el freno de estacionamiento.

### Cerrar el grifo de combustible

- Abrir el capó del aparato.
- Cerrar la alimentación de combustible. Poner la rosca en posición diagonal al tubo del grifo de combustible.
- Cierre el capó del aparato.

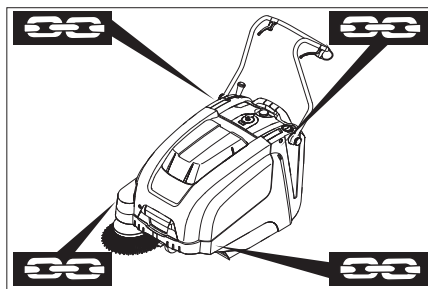
### Transporte

#### **⚠ Peligro**

*¡Peligro de lesiones y daños! Respetar el peso del aparato para el transporte.*

- Apague el motor.
- Active el freno de estacionamiento.
- Vacíe el depósito de combustible.
- Fije el aparato con calzos en las ruedas.
- Asegure el aparato con cinturones de sujeción o cuerdas.

→ Al transportar en vehículos, asegurar el aparato para evitar que resbale y vuelque conforme a las directrices vigentes.



- 1 Área de fijación sobre el estribo de empuje.
- 2 Área de fijación bajo el capó del aparato

**Nota:** Tenga en cuenta las marcas de sujeción en el bastidor base (símbolos de cadenas).

**Nota:** No doblar los cables Bowden ni los cables de mando.

### Almacenamiento

#### **⚠ Peligro**

*¡Peligro de lesiones y daños! Respetar el peso del aparato en el almacenamiento.*

### Parada

**¡Tenga en cuenta las indicaciones de las instrucciones de uso del fabricante del motor!**

Cuando la escoba mecánica no se usa durante un periodo prolongado, tenga en cuenta los siguientes puntos:

- Coloque la escoba mecánica sobre una superficie plana.
- Apague el motor.
- Active el freno de estacionamiento.
- Asegurar la escoba mecánica contra movimientos accidentales.
- Vacíe el depósito de combustible.
- Cambie el aceite del motor.
- Levante el cepillo rotativo. Encajar para ello ambas palancas de ajuste en el orificio superior.
- Elevar la escoba lateral.
- Limpie el aparato por dentro y por fuera.
- Coloque el aparato en un lugar seco y protegido.

## Cuidados y mantenimiento

### Indicaciones generales

- El mantenimiento correctivo debe ser llevado a cabo únicamente por una oficina autorizada de servicio al cliente o por personal especializado, familiarizado con todas las normas de seguridad pertinentes.
- Los equipos ambulantes de uso industrial deben someterse al control de seguridad según la norma VDE 0701.

### Limpieza

#### **Precaución**

*¡Peligro de daños en la instalación! La limpieza del aparato nunca se debe llevar a cabo con una manguera o un chorro de agua a alta presión (peligro de cortocircuitos y otros daños).*

#### **Limpieza interna del equipo**

##### **⚠ Peligro**

*Peligro de lesiones Utilice máscara antipolvo y gafas protectoras.*

- Abrir el capó del aparato.
- Limpie el aparato con un trapo.
- Aplique aire comprimido.
- Cierre el capó del aparato.

#### **Limpieza externa del equipo**

→ Limpie el aparato con un trapo húmedo, embebido en una solución jabonosa suave.

**Nota:** No utilice detergentes agresivos.

### Intervalos de mantenimiento

#### **Mantenimiento a cargo del cliente**

**Nota:** Para un motor nuevo, es preciso cambiar el aceite tras las primeras 5 horas de servicio.

#### **Mantenimiento diario:**

- Verifique el nivel de aceite del motor.
- Comprobar el desgaste de los cepillos rotativos y la escoba lateral y si hay cintas enrolladas.
- Compruebe el funcionamiento de todos los elementos de mando.

#### **Mantenimiento semanal:**

- control de la tensión, grado de desgaste y funcionamiento de las correas de accionamiento.
- Compruebe la facilidad de movimiento de las piezas móviles y los cables Bowden.
- Compruebe el ajuste y el grado de desgaste de los cubrejuntas en la zona de barrido.
- Compruebe el nivel de barrido del cepillo rotativo.
- Limpie el filtro de polvo.
- Revise el filtro de aire.

#### **Mantenimiento cada 50 horas de servicio:**

- Llevar a cabo un cambio de aceite del motor.
- Revise la bujía.
- Comprobar el funcionamiento del interruptor de contacto del capó.

**Nota:** Descripción, véase el capítulo "Trabajos de mantenimiento".

**Nota:** Todos los trabajos de servicio y mantenimiento a cargo del cliente deben ser realizados por personal especializado con la debida cualificación. En caso de necesidad, un distribuidor de Kärcher siempre estará a disposición para cualquier consulta.

### Mantenimiento a cargo del servicio de atención al cliente

Mantenimiento tras el primer mes o 5 horas de servicio:

→ Realización de la primera inspección

Mantenimiento cada 50 horas de servicio

Mantenimiento cada 100 horas de servicio o bianualmente

Mantenimiento cada 300 horas de servicio

**Nota:** Para conservar la garantía, es necesario que durante el tiempo de su vigencia todos los trabajos de servicio y mantenimiento sean llevados a cabo por un servicio técnico autorizado de Kärcher conforme al cuaderno de mantenimiento.

## Trabajos de mantenimiento

### Preparativos:

→ Coloque la escoba mecánica sobre una superficie plana.

→ Active el freno de estacionamiento.

### Indicaciones generales de seguridad

#### ⚠ Peligro

#### Peligro de lesiones

*El motor requiere aprox. 3-4 segundos de marcha por inercia tras la detención. Durante este intervalo de tiempo es imprescindible mantenerse alejado de la zona de accionamiento.*

– Antes de realizar cualquier trabajo de mantenimiento y reparación, deje que el aparato se enfríe lo suficiente.

– No toque componentes calientes, como el motor de accionamiento o el sistema de escape.

**Nota:** El aparato sólo se puede bascular hacia atrás con el depósito de combustible vacío.

**Nota:** Antes de bascular el aparato, cerrar el grifo de combustible, extraer el depósito de suciedad y girar hacia delante el estribo de empuje. No colocar el aparato sobre el estribo de empuje.

→ Antes de realizar tareas de limpieza y mantenimiento o cambiar piezas, se debe desconectar el aparato.

### Verificación del nivel de aceite del motor y rellenado

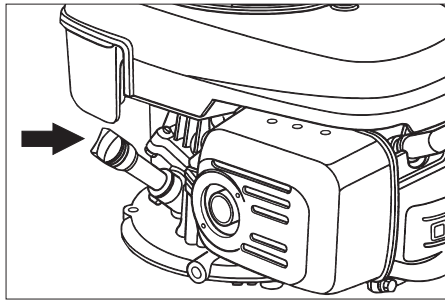
#### ⚠ Peligro

#### Peligro de quemaduras

→ Deje enfriar el motor.

→ Verifique el nivel de aceite una vez transcurridos no menos de 5 minutos tras la detención del motor.

→ Abrir el capó del aparato.



→ Saque la varilla del nivel de aceite.

→ Limpie e introduzca la varilla.

→ Saque la varilla del nivel de aceite.

→ Leer el nivel de aceite.

– El nivel de aceite debe estar entre las marcas "MIN" y "MAX".

– Si el nivel de aceite está por debajo de la marca "MIN", rellenar con aceite de motor.

– No llenar por encima de la marca "MAX".

→ Llenar el manguito de relleno de aceite con aceite de motor.

### Tipo de aceite: véanse las "Características técnicas"

→ Introducir de nuevo la varilla para medir el aceite.

→ Espere por lo menos 5 minutos.

→ Verifique el nivel de aceite del motor.

### Cambio del aceite del motor

#### ⚠ Peligro

*Peligro de quemaduras por aceite caliente.*

→ Deje enfriar el motor.

→ Abrir el capó del aparato.

→ Saque la varilla del nivel de aceite.

→ Aspire el aceite del motor con la bomba de cambio de aceite 6.491-538 a través del orificio de llenado.

→ Llenar el manguito de relleno de aceite con aceite de motor.

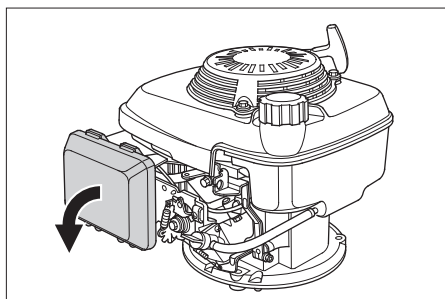
### Tipo de aceite: véanse las "Características técnicas"

→ Introducir de nuevo la varilla para medir el aceite.

→ Espere por lo menos 5 minutos.

→ Verifique el nivel de aceite del motor.

### Cambiar el filtro de aire



→ Extraer la tapa de cierre.

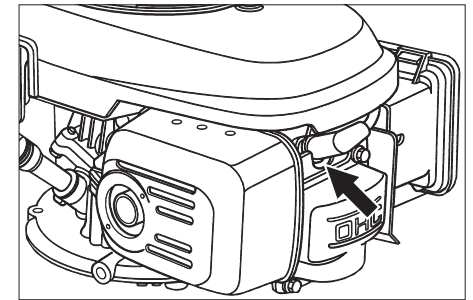
→ Extraer el inserto filtrante.

→ Coloque el nuevo filtro.

Las laminillas del filtro deben indicar en dirección a la tapa de cierre.

→ Colocar la tapa de cierre.

### Limpiar o cambiar la bujía de encendido



→ Extraiga el conector de bujía.

→ Desenrosque la bujía y límpiela.

→ Coloque la bujía limpia o una nueva.

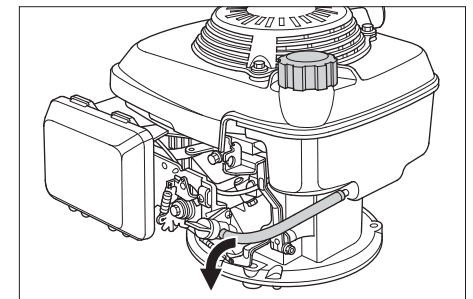
→ Coloque el conector de bujía.

### Vaciar el depósito de combustible

→ Abrir el capó del aparato.

→ Cerrar la alimentación de combustible.

Poner la rosca en posición diagonal al tubo del grifo de combustible.



→ Presionar el tubo de combustible del depósito hacia el grifo de combustible.

→ Soltar la brida del tubo del grifo de combustible.

→ Extraer el tubo de combustible.

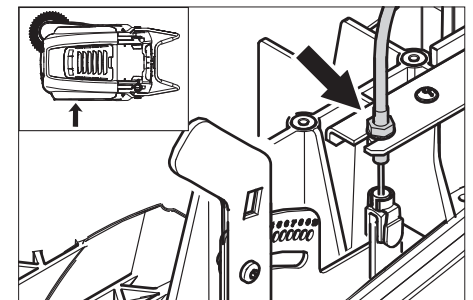
→ Abra la tapa del depósito.

→ Sujetar el tubo de combustible por encima de un depósito colector apropiado y dejar salir el combustible.

→ Si el depósito está vacío, insertar de nuevo el tubo de combustible en el manguito del grifo de combustible y colocar la brida del tubo.

### Ajustar el cable Bowden del accionamiento de avance.

Es necesario ajustar cuando al subir una cuesta la fuerza propulsora del aparato no es suficiente.



→ Suelte las contratuercas.

→ Ajustar el tornillo de ajuste.

→ Apriete la contratuerca.

### Control del cepillo rotativo

→ Active el freno de estacionamiento.

→ Extraer el depósito de basura.

→ Extraiga las cintas y los cordones del cepillo rotativo.

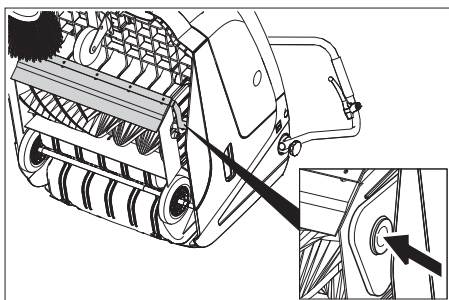
### Reemplazo del cepillo rotativo

Es necesario realizar el cambio cuando el resultado del barrido empeora ostensiblemente debido al desgaste de las cerdas.

**Nota:** El aparato sólo se puede bascular hacia atrás con el depósito de combustible vacío.

**Nota:** Antes de bascular el aparato, cerrar el grifo de combustible, extraer el depósito de suciedad y girar hacia delante el estribo de empuje. No colocar el aparato sobre el estribo de empuje.

- Active el freno de estacionamiento.
- Cerrar el grifo de combustible.
- Extraer el depósito de basura.
- Inclinar el aparato hacia atrás.



→ Levantar la tapa para suciedad gruesa, presionar los cuencos sobre rodamientos y girar hacia delante el cepillo rotativo.

- Quite el cepillo rotativo.
- Insertar un nuevo cepillo rotativo sobre la espiga de transmisión (izquierda).
- Encajar el cuenco sobre rodamientos en el lado opuesto en el orificio de la biela del cepillo rotativo.

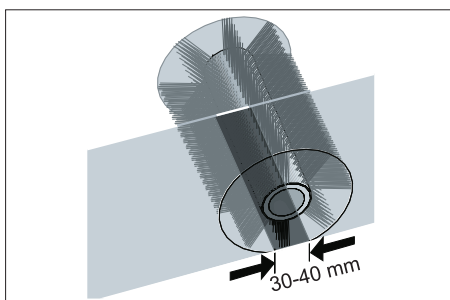
### Precaución

*¡Peligro de daños en la instalación! Prestar atención para que no entre ninguna cerda en el orificio de la biela del cepillo rotativo y quede atascada.*

**Nota:** Tras el montaje del nuevo cepillo rotativo, la superficie de barrido debe reajustarse.

### Control y ajuste de la superficie de barrido del cepillo rotativo

- Elevar la parte delantera y trabajar con la escoba mecánica sobre un suelo liso y plano, que esté cubierto de forma visible con polvo o arcilla.
- Active el freno de estacionamiento.
- Girar el cepillo rotativo aprox. 15-30 segundos.
- Elevar la parte delantera de la escoba mecánica y desplazar hacia el lateral.

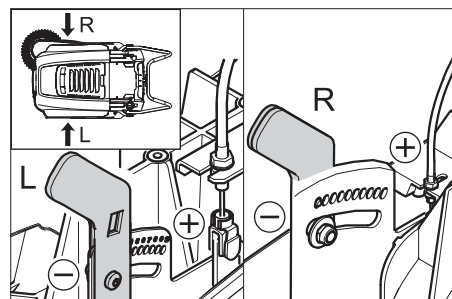


La superficie de barrido forma un rectángulo regular, que tiene entre 30 y 40 mm de ancho.

Zona de ajuste	(-) 1...10 (+)
Zona de barrido mínimo	1
Zona de barrido máximo	10
Nuevo cepillo rotativo	1...3

Ajuste la superficie de barrido:

→ Reajustar la palanca de ajuste izquierda y derecha y encajar en el mismo orificio.



- Encajar la palanca de ajuste en el orificio profundo (+): La superficie de barrido aumenta
  - Encajar la palanca de ajuste en el orificio superior (+): La superficie de barrido disminuye
- Comprobar el nivel de barrido.

### Reemplazo de la escoba lateral

Es necesario realizar el cambio cuando el resultado del barrido empeora ostensiblemente debido al desgaste de las cerdas.

**Nota:** El aparato sólo se puede bascular hacia atrás con el depósito de combustible vacío.

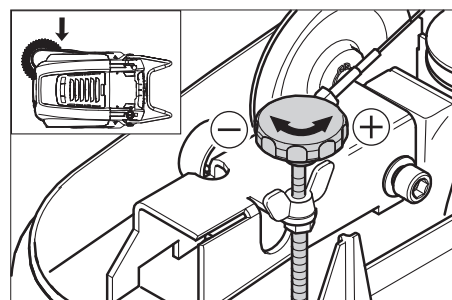
**Nota:** Antes de bascular el aparato, cerrar el grifo de combustible, extraer el depósito de suciedad y girar hacia delante el estribo de empuje. No colocar el aparato sobre el estribo de empuje.

- desenroscar 3 tornillos de la parte inferior de la escobilla lateral.
- Extraer la escoba lateral.
- Coloque la escoba lateral nueva en el arrastrador y atornille.

### Ajustar la bajada de la escoba lateral

Es necesario reajustar cuando el resultado del barrido empeora ostensiblemente debido al desgaste de las cerdas.

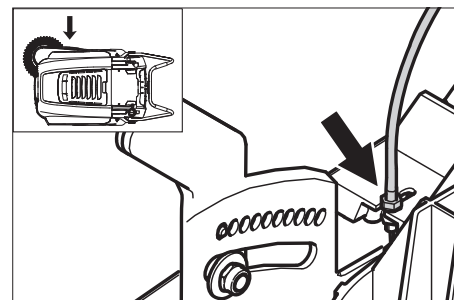
→ Suelte las tuercas de mariposa.



- Ajustar el tornillo de ajuste.
- Apriete las tuercas de mariposa.

### Ajustar la elevación de la tapa de suciedad gruesa.

- Es necesario reajustar cuando no se puede elevar lo suficiente la tapa de suciedad gruesa.
- Si el resultado de barrido empeora, p.ej. por desgaste del labio delantero, se debe soltar ligeramente el cable Bowden.



- Suelte las contratuercas.
- Ajustar el tornillo de ajuste.
- Apriete la contratuerca.

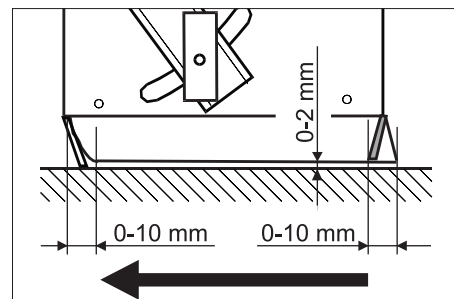
### Ajuste y cambio de los cubrejuntas

**Nota:** El aparato sólo se puede bascular hacia atrás con el depósito de combustible vacío.

**Nota:** Antes de bascular el aparato, cerrar el grifo de combustible, extraer el depósito de suciedad y girar hacia delante el estribo de empuje. No colocar el aparato sobre el estribo de empuje.

#### ■ Cubrejuntas delantero

- Aflojar la fijación de la lámina de estanqueidad.
- Reajustar el cubrejuntas o cambiarlo.



→ Ajuste la distancia al suelo de manera tal que se pliegue hacia atrás con un juego de 0-10 mm.

- Alinee el cubrejuntas.
- Apretar la fijación de la lámina de estanqueidad.

#### ■ Cubrejuntas trasero

- Extraer el depósito de basura.
- Aflojar la fijación de la lámina de estanqueidad.
- Reajustar el cubrejuntas o cambiarlo.
- Ajuste la distancia al suelo de manera tal que se pliegue hacia atrás con un juego de 0-10 mm.
- Apretar la fijación de la lámina de estanqueidad.

#### ■ Cubrejuntas laterales

- Aflojar la fijación de la lámina de estanqueidad.
- Reajustar el cubrejuntas o cambiarlo.

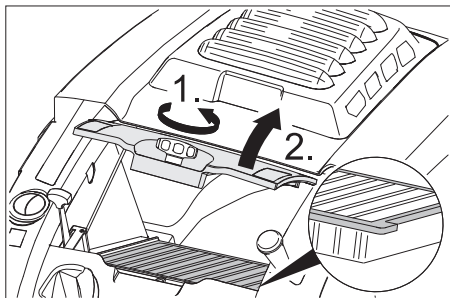
- Para ajustar la distancia al suelo, intercale un elemento de máx. 2 mm de espesor.
- Alinee el cubrejuntas.
- Apretar la fijación de la lámina de estanqueidad.

### Cambio del filtro de polvo

#### ⚠ Advertencia

Antes de cambiar el filtro de polvo, vacíe el depósito de basura. Para efectuar trabajos en el sistema de filtro, utilice una máscara antipolvo. Observe las normas de seguridad referidas al tratamiento de polvos finos.

- Active el freno de estacionamiento.
- Limpiar el filtro de polvo.



- Girar el tornillo de cierre de la tapa del filtro de polvo en la dirección contraria a las agujas del reloj.
- Levantar la tapa del filtro de polvo.
- Cambio del filtro de polvo. Procurar montar correctamente el filtro de polvo (véase figura).
- Girar el tornillo de cierre hasta el tope.

#### Precaución

Si no se gira el tornillo de cierre hasta el tope, se pueden producir daños.

**Nota:** En el montaje del nuevo filtro, evitar que se dañen las láminas.

## Garantía

En todos los países rigen las condiciones de garantía establecidas por nuestra empresa distribuidora. Las averías del aparato serán subsanadas gratuitamente dentro del periodo de garantía, siempre que se deban a defectos de material o de fabricación. En un caso de garantía, le rogamos que se dirija con el comprobante de compra al distribuidor donde adquirió el aparato o al servicio al cliente autorizado más próximo a su domicilio.



## Ayuda en caso de avería

Avería	Modo de subsanarla
No se puede poner en marcha el aparato	Cierre el capó del aparato
	Comprobar el interruptor de contacto del capó
	Respostar combustible
	Abra el grifo de combustible
	Revise y limpie la bujía, en caso necesario, cámbiela
	Comprobar la posición de la palanca multifunción
	Comprobar el cable Bowden que va al motor
	Póngase en contacto con el servicio técnico de Kärcher
El motor funciona, pero el equipo no se pone en marcha	Ajustar el cable Bowden del accionamiento de avance.
	Comprobar las correas trapezoidales.
	Póngase en contacto con el servicio técnico de Kärcher
El aparato se para al subir por una cuesta	Desplazarse por un camino menos inclinado
	Ajustar el cable Bowden del accionamiento de avance.
	Comprobar las correas trapezoidales.
	Póngase en contacto con el servicio técnico de Kärcher
El aparato no barre bien	Compruebe el grado de desgaste en el cepillo rotativo y las escobas laterales; en caso necesario, realice el cambio
	Compruebe el funcionamiento de la tapa de suciedad basta
	Soltar el cable de Bowden de la tapa de suciedad gruesa (tornillo de ajuste)
	Comprobar la tensión de la correa y su funcionamiento, cambiar si es necesario
	Reajuste la superficie de barrido
	Reemplazo del cepillo rotativo
	Póngase en contacto con el servicio técnico de Kärcher
El aparato levanta polvo	Compruebe el funcionamiento de la tapa de suciedad basta
	Soltar el cable de Bowden de la tapa de suciedad gruesa (tornillo de ajuste)
	Revise el filtro de polvo; límpielo o cámbielo
	Vacíe el depósito de basura
	Cambiar el perfil obturador del depósito de suciedad
	Comprobar la junta del filtro de polvo.
	Compruebe el grado de desgaste en los cubrejuntas; en caso necesario, realice el ajuste o el cambio
Barrido deficiente en los costados	Reajustar la bajada de la escoba lateral
	Reemplace las escobas laterales
	Bajar las escobas laterales
	Comprobar las correas trapezoidales de la escoba lateral
	Póngase en contacto con el servicio técnico de Kärcher
La elevación de la escoba lateral no funciona	Comprobar el cable Bowden de la elevación de la escoba lateral
	Póngase en contacto con el servicio técnico de Kärcher
El nuevo cepillo rotativo roza el depósito de basura	Corregir el ajuste de la zona de barrido, encajar para ello ambas palancas de ajuste en el orificio inmediatamente superior de cada uno (1...3)

### Declaración de conformidad CE

Por la presente declaramos que la máquina designada a continuación cumple, tanto en lo que respecta a su diseño y tipo constructivo como a la versión puesta a la venta por nosotros, las normas básicas de seguridad y sobre la salud que figuran en las directivas comunitarias correspondientes. La presente declaración perderá su validez en caso de que se realicen modificaciones en la máquina sin nuestro consentimiento expreso.

**Producto:** Máquina barredora-aspirado  
**Modelo:** 1.049-xxx

#### Directivas comunitarias aplicables

2006/42/CE (+2009/127/CE)  
 2004/108/CE  
 2000/14/CE

#### Normas armonizadas aplicadas

EN 55012: 2007 + A1: 2009  
 EN 55014-2: 1997 + A2: 2008  
 EN 60335-1  
 EN 60335-2-72

#### Normas nacionales aplicadas

--

#### Procedimiento de evaluación de la conformidad aplicado


2000/14/CE: Anexo V

#### Nivel de potencia acústica dB(A)

Medido: 89  
 Garantizado: 91

Los abajo firmantes actúan con plenos poderes y con la debida autorización de la dirección de la empresa.

  
 H. Jenner  
 CEO

  
 S. Reiser  
 Head of Approbation

Persona autorizada para la documentación:  
 S. Reiser

Alfred Kärcher GmbH & Co. KG  
 Alfred-Kärcher-Str. 28 - 40  
 71364 Winnenden (Germany)  
 Tfno.: +49 7195 14-0  
 Fax: +49 7195 14-2212

Winnenden, 2011/08/01

## Datos técnicos

		KM 75/40 W P
<b>Datos del equipo</b>		
Longitud x anchura x altura (estribo de empuje abierto)	mm	1430 x 750 x 1190
Longitud x anchura x altura (estribo de empuje cerrado)	mm	1160 x 750 x 930
Peso	kg	84
Velocidad de desplazamiento y barrido	km/h	4,5
Capacidad ascensional (máx.)	%	15
Diámetro del cepillo rotativo	mm	265
Diámetro de las escobas laterales	mm	410
Potencia máx.	m <sup>2</sup> /h	3400
Anchura de trabajo sin escobas laterales	mm	550
Ancho de trabajo con escoba lateral	mm	750
Capacidad del depósito de basura	l	40
Clase de protección contra caída de gotas de agua	--	IPX 3
<b>Motor</b>		
Modelo	--	Honda, monocilíndrico de cuatro tiempos
Cilindrada	cm <sup>3</sup>	135
Cantidad de revoluciones	1/min	2600 ±50
Potencia máx.	kW/PS	3,3/4,5
Contenido del depósito de combustible, gasolina normal (sin plomo)	l	0,9
Aceite del motor (SF, SG)	l	0,55 (SAE 10W30)
Bujía NGK	--	BPR 6 ES
<b>Sistema de filtrado y aspiración</b>		
Superficie activa del filtro para polvo fino	m <sup>2</sup>	1,8
Categoría de aplicación: filtro para polvos no nocivos para la salud	--	L
Depresión nominal del sistema de aspiración	mbar	5
Caudal volumétrico nominal del sistema de aspiración	l/s	45
<b>Condiciones ambientales</b>		
Temperatura	°C	Desde -5 hasta +40
Humedad del aire, sin condensación	%	0 - 90
<b>Valores calculados conforme a la norma EN 60335-2-72</b>		
Emisión sonora		
Nivel de presión acústica L <sub>pA</sub>	dB(A)	75
Inseguridad K <sub>pA</sub>	dB(A)	2
Nivel de potencia acústica L <sub>WA</sub> + inseguridad K <sub>WA</sub>	dB(A)	91
Vibraciones del aparato		
Valor de vibración mano-brazo	m/s <sup>2</sup>	<2,5
Inseguridad K	m/s <sup>2</sup>	0,2



## Accesorios

<b>Escoba lateral, suave</b>	<b>6.905-626.0</b>
Para polvo fino en superficies interiores, resistente a la humedad.	

<b>Escobilla lateral, dura</b>	<b>6.905-625.0</b>
Para eliminar la suciedad resistente en exteriores, resistente a la humedad.	

<b>Rodillo rotativo suave</b>	<b>6.906-886.0</b>
Con cerdas naturales especialmente para barrer polvo fino en suelos lisos en interiores. No es resistente a la humedad, no apto para superficies abrasivos.	

<b>Rodillo rotativo duro</b>	<b>6.906-885.0</b>
Para eliminar la suciedad resistente en exteriores, resistente a la humedad.	

  Leia o manual de manual original antes de utilizar o seu aparelho. Proceda conforme as indicações no manual e guarde o manual para uma consulta posterior ou para terceiros a quem possa vir a vender o aparelho. Antes de colocar em funcionamento pela primeira vez é imprescindível ler atentamente as indicações de segurança n.º 5.956-250!

## Índice

Avisos de segurança . . . . .	PT . . . 1
Funcionamento . . . . .	PT . . . 2
Utilização conforme o fim a que se destina a máquina . . . . .	PT . . . 2
Protecção do meio-ambiente	PT . . . 2
Elementos de comando e de funcionamento . . . . .	PT . . . 3
Antes de colocar em funcionamento . . . . .	PT . . . 4
Colocação em funcionamento	PT . . . 4
Funcionamento . . . . .	PT . . . 4
Desactivação da máquina . . . . .	PT . . . 5
Conservação e manutenção	PT . . . 5
Ajuda em caso de avarias . . . . .	PT . . . 9
Declaração de conformidade CE . . . . .	PT . . . 9
Garantia . . . . .	PT . . . 9
Dados técnicos . . . . .	PT . . 10
Acessórios . . . . .	PT . . 10

## Avisos de segurança

### Instruções gerais

Se, ao desembalar a máquina, constatar a existência de danos de transporte, comunique o facto à casa comercial onde adquiriu o aparelho.

- As placas de advertência e alerta montadas no aparelho, fornecem avisos importantes para o funcionamento seguro.
- Além das instruções do presente manual de instruções deverão ser respeitadas as regras gerais de segurança e de prevenção de acidentes em vigor.

### Operação de marcha

#### Perigo

*Perigo de lesões!*

*Perigo de capotamento em subidas fortes.*

- *No sentido de marcha, não conduzir em subidas superiores a 15%.*

*Perigo de capotamento em caso de piso instável.*

- *Conduzir o aparelho apenas sobre piso firme.*

*Perigo de capotamento em caso de inclinação lateral demasiado forte.*

- *Em posição perpendicular em relação ao sentido de marcha, não conduzir em subidas superiores a 15%.*
- Por princípio, devem ser observadas as medidas de segurança, regras e disposições válidas para veículos automóveis.

- O utilizador deve utilizar o aparelho de acordo com as especificações. Ele deve adaptar o seu modo de condução às condições locais e prestar atenção a terceiros e especialmente a crianças quando trabalhar com o aparelho.
- O aparelho só deve ser manobrado por pessoas que tenham sido instruídas especialmente para o efeito ou por pessoas que já comprovaram ter capacidades para a manobra do aparelho e que estejam expressamente autorizados para utilizarem o mesmo.
- Este aparelho não pode ser manobrado por crianças ou por jovens.
- ➔ Nunca deixe o aparelho sozinho enquanto o motor estiver a funcionar. O operador somente pode deixar o aparelho quando o motor estiver parado e o aparelho estiver protegido contra movimentos involuntários; caso necessário, accionar o travão de fixação

### Aparelhos com motor de combustão interna

#### Perigo

*Perigo de lesões!*

- *A abertura dos gases de escape não pode ser obstruída.*
- *Não se incline sobre nem aproxime a mão da abertura dos gases de escape (perigo de queimadura).*
- *Não toque nem agarre no motor de accionamento (perigo de queimadura).*
- *Na operação deste aparelho em ambientes fechados deve-se providenciar uma ventilação e evacuação adequada dos gases de escape (perigo de intoxicação).*
- *Os gases de escape são tóxicos e prejudiciais à saúde, não devendo, por isso, ser inalados.*
- *O motor precisa de um funcionamento por inércia de aprox. 3 - 4 segundos depois da sua paragem. Mantenha-se afastado da zona de trabalho durante esse período.*
- *O aparelho só pode ser basculado para trás com o depósito de combustível vazio.*

### Acessórios e peças sobressalentes

#### Perigo

*De modo a evitar riscos, as reparações e a montagem de peças sobressalentes só podem ser efectuadas pelo serviço de assistência autorizado.*

- Só devem ser utilizados acessórios e peças de reposição autorizadas pelo fabricante do aparelho. Acessórios e Peças de Reposições Originais-fornecem a garantia para que o aparelho possa ser operado seguro e isentos de falhas.
- No final das Instruções de Serviço encontra uma lista das peças de substituição mais necessárias.
- Para mais informações sobre peças sobressalentes, consulte na página

www.kaercher.com o ponto dos serviços.

### Símbolos no aparelho



*Perigo de queimaduras devido a superfícies quentes!*



*Não varrer objectos em chama ou incandescentes como, por exemplo, cigarros, fósforos ou similares.*



*Perigo de esmagamento e cortes nas correias, escova lateral, recipiente e alavanca de avanço.*

### Símbolos no Manual de Instruções

#### Perigo

*Para um perigo eminente que pode conduzir a graves ferimentos ou à morte.*

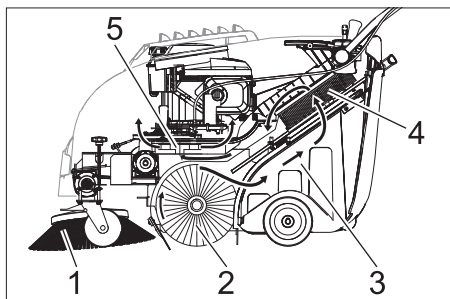
#### Advertência

*Para uma possível situação perigosa que pode conduzir a graves ferimentos ou à morte.*

#### Atenção

*Para uma possível situação perigosa que pode conduzir a ferimentos leves ou danos materiais.*

## Funcionamento



A vassoura mecânica lança a sujidade para cima no recipiente.

- A vassoura lateral (1) limpa as esquinas e os cantos da área varrida e leva a sujidade para a faixa do rolo varredor.
- O rolo varredor em rotação (2) transporta a sujidade directamente para o colector de lixo (3).
- O pó dispersado no colector é separado através do filtro de pó (4) e o ar limpo filtrado é aspirado pelo aspirador-coletor (5).

## Utilização conforme o fim a que se destina a máquina

Utilize esta vassoura mecânica exclusivamente em conformidade com as indicações destas Instruções de Serviço.

- Antes de utilizar o aparelho e os respectivos dispositivos de trabalho, verifique se estão em bom estado e seguros no funcionamento. Se tiver dúvidas quanto ao bom estado do aparelho, não o utilize.
- Esta vassoura mecânica foi concebida para varrer superfícies em zonas internas e externas.
- O aparelho não foi concebido para a limpeza de estradas.
- O aparelho não é apropriado para a aspiração de poeiras nocivas à saúde.
- No aparelho não podem ser executadas alterações.
- Nunca varrer/aspirar líquidos explosivos, gases inflamáveis nem ácidos ou solventes não diluídos. Tais como gasolina, diluentes de tinta ou óleo combustível que podem formar gases ou misturas explosivas quando misturados com o ar aspirado, assim como acetona, ácidos e solventes não diluídos, dado que estas substâncias prejudicam os materiais utilizados no aparelho.
- Não varrer/aspirar objectos que estão a queimar ou em brasa.
- Este aparelho só é apropriado para os pavimentos enunciados no presente Manual de Instruções.
- O aparelho só pode passar por superfícies que o proprietário ou responsável pela utilização do aparelho aprova para este fim.
- É proibida a permanência nas zonas de perigo. É proibido usar o aparelho em locais onde há perigo de explosão.
- De um modo geral vale o seguinte: Manter afastados do aparelho quaisquer materiais facilmente inflamáveis (perigo de explosão/de incêndio).

### Pavimentos adequados

- Asfalto
- Piso industrial
- Laje
- Betão
- Paralelepípedos

## Protecção do meio-ambiente



Os materiais da embalagem são recicláveis. Não coloque as embalagens no lixo doméstico, envie-as para uma unidade de reciclagem.

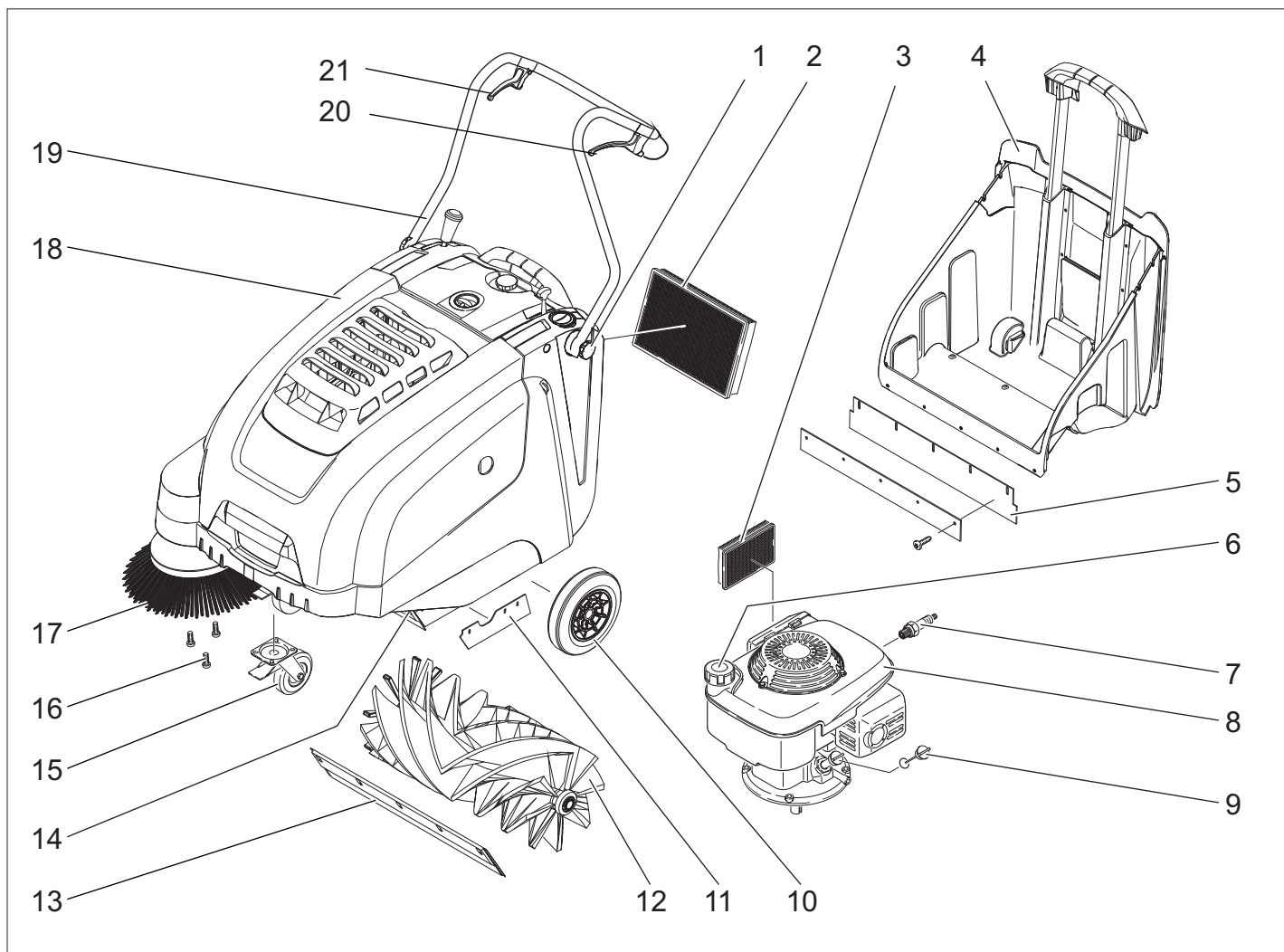


Os aparelhos velhos contêm materiais preciosos e recicláveis e deverão ser reutilizados. Pilhas e baterias acumuladoras contêm materiais que não devem entrar em contacto com o meio-ambiente. Por isso, elimine os aparelhos velhos, as pilhas e baterias acumuladoras (recarregáveis) através de sistemas de recolha de lixo adequados.

Por favor, não deposite o óleo de motor, o gasóleo ou a gasolina no ambiente. Proteja o solo e elimine óleo velho sem prejudicar o ambiente.

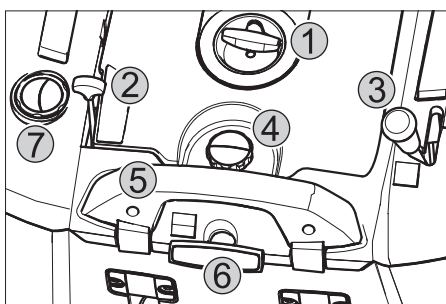
**Avisos sobre os ingredientes (REACH)**  
Informações actuais sobre os ingredientes podem ser encontradas em:  
[www.kaercher.com/REACH](http://www.kaercher.com/REACH)

## Elementos de comando e de funcionamento



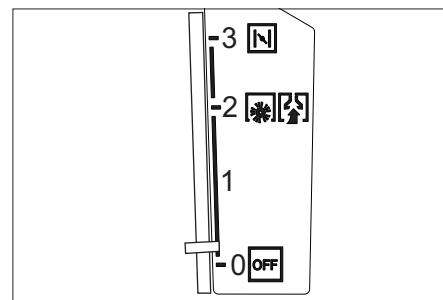
- 1 Parafuso de fixação do arco de impulsão
- 2 Filtro do pó
- 3 Filtro de ar
- 4 Recipiente de material varrido
- 5 Régua de vedação traseira (no recipiente do material varrido)
- 6 Tampa do depósito
- 7 Vela de ignição
- 8 Motor a gasolina
- 9 Vareta de medição do óleo
- 10 Rodas de accionamento
- 11 Régua de vedação lateral
- 12 Rolo-escova
- 13 Régua de vedação frontal
- 14 Flap de sujidade grossa
- 15 Rolo de guia com travão de imobilização
- 16 Fixação da vassoura lateral
- 17 Vassoura lateral
- 18 Tampa da máquina
- 19 Alavanca de avanço
- 20 Alavanca para a marcha em frente
- 21 Alavanca para rebaixar e elevar a cobertura da sujidade grossa

### Painel de comando



- 1 Corda de arranque
- 2 Alavanca multifunções!
- 3 Manivela para o rebaixamento e elevação da vassoura lateral
- 4 Parafuso de fechamento da tampa do filtro do pó
- 5 Arco de fecho do colector de lixo
- 6 Limpeza de filtro para o filtro do pó
- 7 Tampa húmida/seca

### Alavanca multifunções!



0/OFF	Motor desligado
1	Motor ligado/alavanca multifunções (rotações reguláveis continuamente)
2	Rotações de serviço
3	Arranque a frio (choke)

### Identificação da cor

- Os elementos de comando para o processo de limpeza são amarelos.
- Os elementos de comando para a manutenção e o serviço são cinza claros.

## Abrir/fechar a tampa do aparelho

### **⚠ Perigo**

Se a cobertura do aparelho for aberta com o motor em funcionamento, o motor deve desligar. Se o motor não desligar, existe um defeito no interruptor de contacto da cobertura. Avisar o serviço de assistência técnica.

## Antes de colocar em funcionamento

### Descarregar

Proceder da seguinte maneira para descarregar o aparelho:

- Abrir a caixa de cartão.
- Remova os calços de travamento das rodas e levante manualmente a máquina da paleta.
- Soltar o travão de imobilização.

### Montar a alavanca de avanço

- Soltar parafuso de fixação.
- Ajustar a alavanca de avanço.
- Fixar o parafuso de fixação.

### Montar a vassoura lateral

**Aviso:** o aparelho só pode ser basculado para trás com o depósito de combustível vazio.

**Aviso:** fechar a torneira do combustível antes de bascular o aparelho, retirar o colector de lixo e girar a alavanca de avanço para a frente. Não guardar o aparelho sobre a alavanca de avanço.

- Encaixar a escova lateral sobre o arrastador e aparafusá-la.

## Colocação em funcionamento

### Instruções gerais

### **⚠ Perigo**

*Perigo de lesões! Desligar o aparelho antes de retirar o colector do lixo varrido.*

**Aviso:** colocação em funcionamento apenas com a cobertura do aparelho fechada. Para protecção do utilizador, o aparelho está equipado com um interruptor de contacto na tampa. O motor só funciona com a tampa fechada.

- Estacionar a vassoura mecânica sobre uma superfície plana.
- Desligar o motor.
- Activar o travão de imobilização.

### Reabastecer

### **⚠ Perigo**

*Perigo de explosão!*

- Só pode utilizar os combustíveis especificados no manual de instruções.
- Não reabastecer em recintos fechados.
- Proibido fumar e fogo aberto.
- Tome providências para que nenhum combustível entre em contacto com superfícies quentes.
- Desligar o motor.

- Abrir a tampa do aparelho.
- Abrir a tampa do depósito.
- Reabastecer "gasolina normal sem chumbo".
- Encher o depósito só até 1 cm abaixo do rebordo inferior do bocal de enchimento.
- Limpar o combustível transbordado e fechar a tampa do depósito.
- Fechar a tampa do aparelho.

**Aviso:** o volume de enchimento do depósito é suficiente para operar o aparelho durante cerca de 2 horas.

### Trabalhos de verificação e de manutenção

- Verificar o nível de óleo do motor.
- Verificar a fixação da ficha da vela de ignição.
- Verificar as escovas laterais.
- Verificar o rolo varredor.
- Limpar o filtro de pó.
- Esvaziar o recipiente de material varrido.

**Aviso:** descrição, veja capítulo Conservação e manutenção.

## Funcionamento

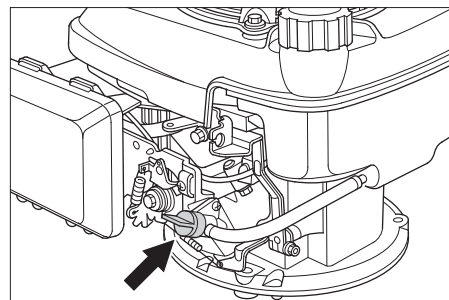
### **⚠ Perigo**

*Na operação deste aparelho em ambientes fechados deve-se providenciar uma ventilação e evacuação adequada dos gases de escape (perigo de intoxicação).*

### Arrancar o aparelho

#### Abrir a torneira de combustível

- Abrir a tampa do aparelho.



- Abrir a alimentação de combustível. Ajustar o botão rotativo em posição longitudinal em relação ao tubo da torneira de combustível.
- Fechar a tampa do aparelho.

#### Ligar a máquina

- Soltar o travão de imobilização.
- Deslocar a alavanca multi-funções para a posição central "Número de rotações de serviço"; em caso de clima frio ou húmido colocar na posição "Choke".

**Aviso:** o aparelho só trabalha na posição de serviço ideal.

- Colocar o motor em funcionamento.
- Puxe lentamente a corda de arranque até sentir resistência.
- Puxar com força a corda de arranque.
- Soltar a corda de arranque assim que o motor trabalhar. Deslocar a alavanca multi-funções da posição "Choke" para

a posição "Número de rotações de serviço".

**Aviso:** O rolo da vassoura e as vassouras laterais rodam.

## Conduzir o aparelho

### Marcha para a frente

- Puxar a alavanca para a marcha em frente.

**Aviso:** A velocidade de marcha pode ser regulada continuamente para a frente, consoante a posição da alavanca.

### Ralenti

- Soltar a alavanca para a marcha em frente. O aparelho pára.

### Passar por cima de obstáculos

Passar por cima de obstáculos fixos até 30 mm de altura:

- Elevar tampa de sujidade grossa.
- Passar, em marcha para a frente, de vagar e com cuidado por cima de obstáculos.

Passar por cima de obstáculos fixos com altura superior a 30 mm:

- Para passar por cima de obstáculos maiores é requerida uma rampa apropriada.

## Operação de varrer

### **⚠ Perigo**

*Perigo de lesões! Enquanto a flap de sujidade grossa estiver aberta, existe o risco do rolo-escova lançar pedras ou cascalho para a frente. Tenha cuidado que nenhuma pessoa, animal ou objectos sejam expostos a perigos.*

### Atenção

*Não varrer fitas de empacotar, arames ou objectos semelhantes, para evitar danos no sistema mecânico da máquina.*

**Aviso:** para conseguir ótimos resultados de limpeza, deve andar-se a uma velocidade adequada às condições da superfície a ser limpa.

### Varrer com a flap de sujidade grossa elevada

**Aviso:** para varrer partículas maiores com uma altura até 50 mm, tal como caixas de cigarros, levantar brevemente a flap de sujidade grossa.

Levantar a flap de sujidade grossa:

- Puxar a alavanca para abrir o flap (tampa) de sujidade grossa.

Baixar o flap (tampa) de sujidade grossa:

- Soltar a alavanca para abrir o flap (tampa) de sujidade grossa.

**Aviso:** um resultado otimizado de limpeza só se consegue com a tampa da sujidade grosseira completamente baixada.

### Varrer com as escovas laterais



- Ajustar a alavanca na posição frontal para descer a vassoura lateral. A vassoura lateral é baixada.

### Varrer chão seco

**Aviso:** esvaziar em intervalos regulares o colector de lixo durante o período de operação.

**Aviso:** esvaziar regularmente o filtro de pó durante o funcionamento.



→ Fechar a tampa húmida/seca.

### Varrer chão húmido ou molhado

→ Abrir a tampa húmida/seca.

**Aviso:** desta forma o filtro é protegido contra humidade.

### Limpar o filtro de pó



→ Mover o manípulo da limpeza de filtros várias vezes para dentro e para fora.

### Esvaziar o recipiente de material varrido

#### ⚠ Perigo

*Perigo de lesões! Desligar o aparelho antes de retirar o colector do lixo varrido.*

**Aviso:** Não danificar a régua de vedação durante o esvaziamento do colector de lixo.

**Aviso:** A carga máxima adicional do colector de lixo é de 40 kg.

→ Limpar o filtro de pó.

→ Puxar o arco de fecho do colector de lixo para cima.

→ Extrair o colector de lixo varrido.

→ Esvaziar o recipiente de material varrido.

→ Voltar a introduzir o colector de lixo.

→ Puxar o arco de fecho do colector de lixo para baixo.

### Desligar o aparelho

Desligar o motor.

→ Deslocar a alavanca multi-funções para a posição OFF.



→ Levantar as vassouras laterais.

→ Activar o travão de imobilização.

### Fechar a troneira de combustível

→ Abrir a tampa do aparelho.

→ Fechar a alimentação de combustível. Ajustar o botão rotativo em posição transversal em relação ao tubo da troneira de combustível.

→ Fechar a tampa do aparelho.

### Transporte

#### ⚠ Perigo

*Perigo de ferimentos e de danos! Ter atenção ao peso do aparelho durante o transporte.*

→ Desligar o motor.

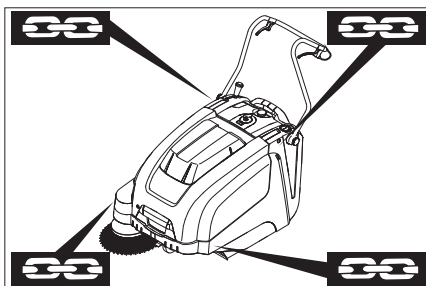
→ Activar o travão de imobilização.

→ Esvaziar o depósito de combustível.

→ Travar as rodas do aparelho com calços.

→ Segurar o aparelho com correias tenso-ras ou cabos.

→ Durante o transporte em veículos, proteger o aparelho contra deslizos e tombamentos, de acordo com as directivas em vigor.



1 Área de fixação via alavanca de avanço

2 Área de fixação por baixo da tampa do aparelho

**Aviso:** Observar as marcações para as zonas de fixação no chassi (símbolos de corrente).

**Aviso:** Não dobrar os cabos de tracção ou Bowden.

### Armazenamento

#### ⚠ Perigo

*Perigo de ferimentos e de danos! Ter atenção ao peso do aparelho durante o armazenamento.*

### Desactivação da máquina

**Observar os avisos e indicações no manual de instruções do fabricante do motor!**

Se a vassoura mecânica não for utilizada por muito tempo, observar os seguintes itens:

→ Estacionar a vassoura mecânica sobre uma superfície plana.

→ Desligar o motor.

→ Activar o travão de imobilização.

→ Travar a vassoura mecânica de forma que não se possa deslocar.

→ Esvaziar o depósito de combustível.

→ Mudar o óleo do motor.

→ Elevar o rolo varredor. Para tal, encaixar as duas alavancas de ajuste no furo superior.

→ Levantar as vassouras laterais.

→ Limpar a vassoura mecânica por dentro e por fora.

→ Estacionar o aparelho num lugar protegido e seco.

### Conservação e manutenção

#### Instruções gerais

– As reparações só podem ser executadas pelas oficinas de assistência técnica autorizadas ou por técnicos especializados nesta área, que estejam devidamente familiarizados com as principais normas de segurança.

– Os aparelhos que podem ser alterados no local para utilização industrial estão sujeitos a uma inspecção de segurança segundo a Norma VDE 0701.

### Limpeza

#### Atenção

*Perigo de danos! A limpeza do aparelho não pode ser executada com uma mangueira ou com um jacto de água de alta pressão (perigo de curto-circuitos ou de outros danos).*

#### Limpeza interior do aparelho

##### ⚠ Perigo

*Perigo de lesões! Utilizar máscara de protecção contra poeiras e óculos de protecção.*

→ Abrir a tampa do aparelho.

→ Limpar o aparelho com um pano.

→ Soprar o aparelho com ar comprimido.

→ Fechar a tampa do aparelho.

#### Limpeza exterior do aparelho

→ Limpar o aparelho com um pano molhado de água com detergente suave.

**Aviso:** não utilizar detergentes agressivos.

### Intervalos de manutenção

#### Manutenção efectuada pelo cliente

**Aviso:** quando o motor é novo, após as primeiras 5 horas de serviço é necessário substituir o óleo.

#### Manutenção diária:

→ Verificar o nível de óleo do motor.

→ Verifique se o rolo-escova e a escova lateral apresentam desgaste e ou se há fitas enroladas nelas.

→ Verificar se todos os elementos de comando funcionam.

#### Manutenção semanal:

→ Verificar tensão, desgaste e funcionamento das correias de accionamento.

→ Verifique a mobilidade dos cabos Bowden e das partes móveis.

→ Verificar o ajuste e o desgaste das réguas de vedação na zona de varredura.

→ Verificar simetria do rolo da vassoura.

→ Limpar o filtro de pó.

→ Verificar o filtro de ar.

#### Manutenção de 50 em 100 horas de serviço:

→ Mudar o óleo do motor.

→ Verificar a vela de ignição.

→ Verificar se o interruptor de contacto da tampa funciona.

**Aviso:** descrição, veja capítulo "Trabalhos de Manutenção".

**Aviso:** caso a manutenção seja efectuada pelo cliente, todos os trabalhos de assistência técnica e manutenção devem ser efectuados por técnicos qualificados. Se necessário, consulte, a qualquer altura, um revendedor da Kärcher.

#### Manutenção pelo serviço de assistência técnica

Manutenção após o primeiro mês ou 5 horas de serviço:

→ Realizar a primeira inspecção.

Manutenção em cada 50 horas de serviço  
Manutenção a cada 100 horas de serviço  
ou semestralmente

Manutenção em cada 300 horas de serviço  
**Aviso:** para preservar o direito à garantia, todos os trabalhos de assistência técnica e manutenção deverão ser executados, durante o prazo de garantia, pela assistência técnica autorizada da Kärcher e de acordo com o livro de manutenção.

## Trabalhos de manutenção

### Preparação:

- Estacionar a vassoura mecânica sobre uma superfície plana.
- Activar o travão de imobilização.

### Indicações gerais de segurança

#### ⚠ Perigo

*Perigo de lesões!*

O motor precisa de um funcionamento por inércia de aprox. 3 - 4 segundos depois da sua paragem. Mantenha-se afastado da zona de trabalho durante esse período.

- Antes de todos os trabalhos de manutenção e de reparação, deixar arrefecer o aparelho.
- Não tocar em peças quentes, como motor de accionamento e sistema de gás de escape.

**Aviso:** o aparelho só pode ser basculado para trás com o depósito de combustível vazio.

**Aviso:** fechar a torneira do combustível antes de bascular o aparelho, retirar o colectador de lixo e girar a alavanca de avanço para a frente. Não guardar o aparelho sobre a alavanca de avanço.

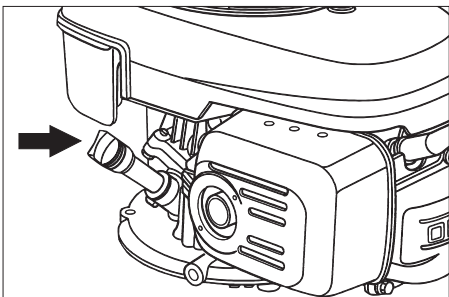
- Desligar o aparelho antes de o sujeitar aos trabalhos de limpeza ou de manutenção e antes de substituir peças.

### Verificar o nível do óleo do motor e reabastecer

#### ⚠ Perigo

*Perigo de queimaduras!*

- Deixar arrefecer o motor.
- Esperar 5 minutos após desligar o motor antes de verificar o nível do óleo do motor.
- Abrir a tampa do aparelho.



- Tirar a vareta indicadora do nível de óleo.
- Limpar a vareta de medição do óleo e inserí-la
- Tirar a vareta indicadora do nível de óleo.
- Consultar o nível do óleo
- O nível de óleo deve estar entre a marcação "MIN" e "MAX".

- Se o nível de óleo estiver abaixo da marca "Min", atestar com o óleo de motor.
  - Não encher o óleo acima da marcação "MAX".
- Adicionar óleo através do bocal de enchimento de óleo.

### Tipo de óleo: veja os dados técnicos

- Inserir novamente a vareta do óleo.
- Esperar pelo menos 5 minutos.
- Verificar o nível de óleo do motor.

### Mudar o óleo do motor

#### ⚠ Perigo

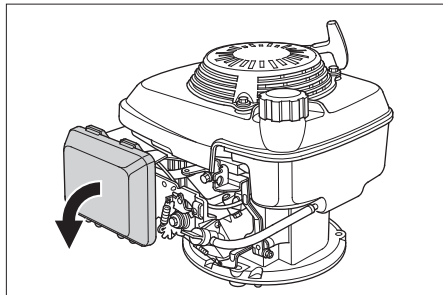
*Perigo de queimaduras por óleo quente!*

- Deixar arrefecer o motor.
- Abrir a tampa do aparelho.
- Tirar a vareta indicadora do nível de óleo.
- Eliminar o óleo de motor com a bomba de mudança de óleo 6.491-538 através do bocal de enchimento de óleo.
- Adicionar óleo através do bocal de enchimento de óleo.

### Tipo de óleo: veja os dados técnicos

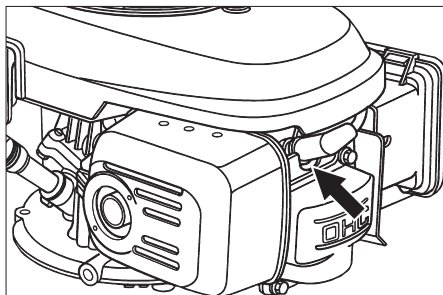
- Inserir novamente a vareta do óleo.
- Esperar pelo menos 5 minutos.
- Verificar o nível de óleo do motor.

### Mudar o filtro do ar



- Retirar a tampa de fechamento.
- Retirar o elemento filtrante.
- Colocar um elemento filtrante novo. As lamelas do filtro devem apontar para a tampa de fecho.
- Colocar a tampa de fecho.

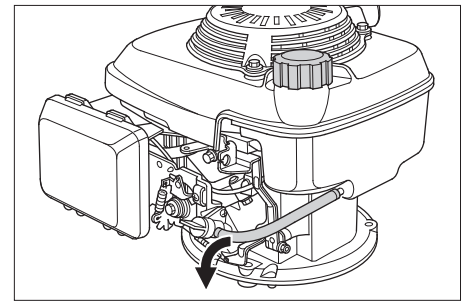
### Limpar a vela de ignição ou substituí-la



- Retirar o cachimbo da vela de ignição.
- Desapertar e limpar a vela de ignição.
- Apertar a vela de ignição nova ou limpa.
- Colocar o cachimbo da vela de ignição.

### Esvaziar o depósito de combustível

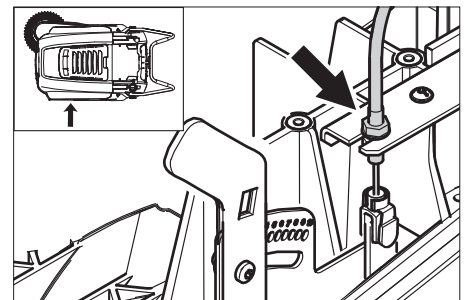
- Abrir a tampa do aparelho.
- Fechar a alimentação de combustível. Ajustar o botão rotativo em posição transversal em relação ao tubo da torneira de combustível.



- Comprimir o tubo de combustível que vai do reservatório do combustível à torneira do combustível.
- Soltar a braçadeira na torneira do combustível.
- Retirar o tubo de combustível.
- Abrir a tampa do depósito.
- Segurar no tubo do combustível por cima de um recipiente de recolha e deixar escorrer o combustível.
- Quando o reservatório estiver vazio, colocar o tubo do combustível novamente no bocal da torneira do combustível e montar a braçadeira do tubo.

### Ajustar o cabo Bowden do accionamento de traslado

É necessário um ajuste se, ao subir grandes inclinações, a força motora do aparelho for insuficiente.



- Soltar a contra-porca.
- Ajustar o parafuso de ajuste.
- Parafusar firme a contraporca.

### Verificar o rolo-escova

- Activar o travão de imobilização.
- Remover o colectador de lixo.
- Retirar fitas ou fios do rolo-escova.

### Substituir o rolo-escova

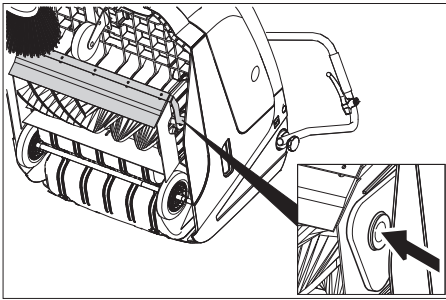
A substituição é necessária quando devido ao desgaste das cerdas o resultado de varredura começa a piorar.

**Aviso:** o aparelho só pode ser basculado para trás com o depósito de combustível vazio.

**Aviso:** fechar a torneira do combustível antes de bascular o aparelho, retirar o colectador de lixo e girar a alavanca de avanço para a frente. Não guardar o aparelho sobre a alavanca de avanço.

- Activar o travão de imobilização.
- Fechar a torneira de combustível.
- Retirar o recipiente do material varrido.
- Inclinar o aparelho para trás.





- Levantar a portinhola para lixo de maiores dimensões, pressionar a tampa do mancal e girar o cilindro varredor para a frente.
- Retirar o rolo-escova.
- Posicionar um novo cilindro varredor em cima do pino de accionamento (esquerda).
- Encaixar, do lado oposto, a tampa do mancal no furo do balanço do cilindro de varredura.

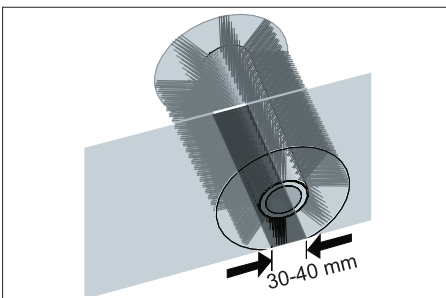
#### Atenção

*Perigo de danos! Ter em atenção que nenhuma cerda fique empancada no furo do balanço do cilindro de varredura.*

**Aviso:** Após montar o novo rolo-escova é imprescindível ajustar a simetria da vassoura.

#### Verificar e ajustar a simetria do rolo-escova

- Levantar a vassoura mecânica na frente e conduzi-la até um piso plano e liso que esteja visivelmente coberto de pó ou cal.
- Activar o travão de imobilização.
- Deixar o rolo da vassoura rodar durante cerca de 15-30 segundos.
- Eleve a vassoura mecânica na parte da frente e conduza-a para o lado.

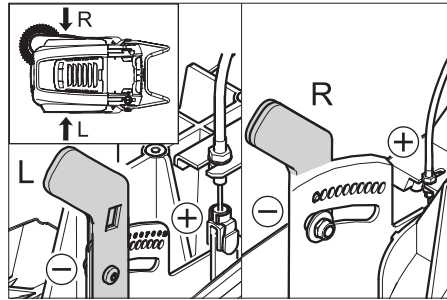


A simetria da vassoura forma um rectângulo uniforme com uma largura entre 30 e 40 mm.

Gama de ajuste	(-) 1...10 (+)
Simetria mínima da vassoura	1
Simetria máxima da vassoura	10
Novo cilindro de varredura	1...3

Regular a simetria da vassoura:

- ajustar a alavanca de ajuste esquerda e direita e encaixar no mesmo furo.



- Encaixar a alavanca de ajuste no furo mais abaixo (+): a simetria da vassoura torna-se maior
- Encaixar a alavanca de ajuste no furo mais acima (-): a simetria da vassoura torna-se menor
- Verificar simetria da vassoura.

#### Substituir as escovas laterais

A substituição é necessária quando devido ao desgaste das cerdas o resultado de varredura começa a piorar.

**Aviso:** o aparelho só pode ser basculado para trás com o depósito de combustível vazio.

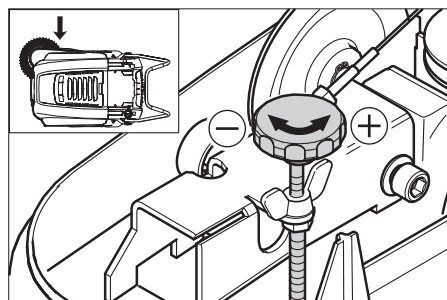
**Aviso:** fechar a torneira do combustível antes de bascular o aparelho, retirar o colectador de lixo e girar a alavanca de avanço para a frente. Não guardar o aparelho sobre a alavanca de avanço.

- Desaparafusar 3 parafusos na face inferior da vassoura lateral.
- Retirar a vassoura lateral.
- Encaixar a nova escova lateral sobre o arrastador e aparafusá-la.

#### Ajustar a descida da escova lateral

Uma regulação é necessária quando, devido ao desgaste das cerdas da vassoura lateral, o resultado de varredura começa a piorar.

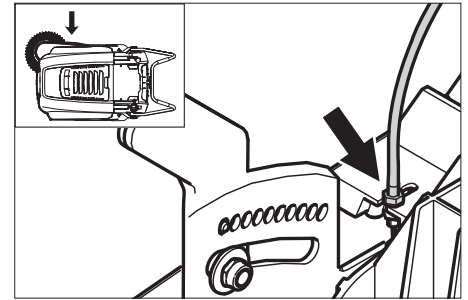
- Desapertar as porcas de orelhas.



- Ajustar o parafuso de ajuste.
- Apertar a porca de orelhas.

#### Ajustar a elevação da tampa de sujidade grossa

- Um ajuste é necessário se não for possível elevar suficientemente a cobertura de sujidade grossa.
- Se o desempenho ao varrer piorar, p.ex. através do desgaste dos lábios frontais, o cabo Bowden tem que ser ligeiramente afrouxado.



- Soltar a contra-porca.
- Ajustar o parafuso de ajuste.
- Parafusar firme a contraporca.

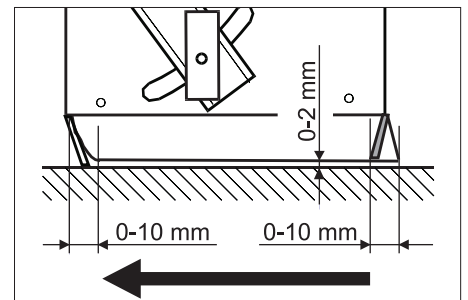
#### Ajustar e substituir as réguas de vedação

**Aviso:** o aparelho só pode ser basculado para trás com o depósito de combustível vazio.

**Aviso:** fechar a torneira do combustível antes de bascular o aparelho, retirar o colectador de lixo e girar a alavanca de avanço para a frente. Não guardar o aparelho sobre a alavanca de avanço.

##### ■ Régua de vedação frontal

- Afrouxar a fixação da régua de vedação.
- Reajustar ou substituir a régua de vedação.



- Ajustar a distância da régua de vedação ao piso, de maneira que esta se vire para trás com um movimento de retardamento de 0- 10 mm.
- Endireitar a régua de vedação.
- Apertar a fixação da régua de vedação.

##### ■ Régua de vedação traseira

- Remover o colectador de lixo.
- Afrouxar a fixação da régua de vedação.
- Reajustar ou substituir a régua de vedação.
- Ajustar a distância da régua de vedação ao piso, de maneira que esta se vire para trás com um movimento de retardamento de 0- 10 mm.

→ Apertar a fixação da régua de vedação.

##### ■ Réguas de vedação laterais

- Afrouxar a fixação da régua de vedação.
- Reajustar ou substituir a régua de vedação.
- Introduzir, por debaixo, um apoio com uma espessura de 2 mm para ajustar a distância ao piso.
- Endireitar a régua de vedação.
- Apertar a fixação da régua de vedação.

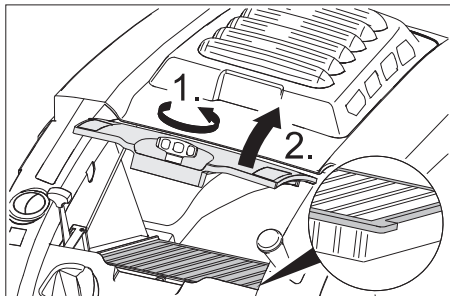
## Trocar o filtro de pó

### ⚠ Advertência

Antes de trocar o filtro de pó, esvaziar o recipiente de material varrido. Usar uma máscara de protecção contra poeiras ao trabalhar no sistema de filtros. Observar as prescrições de segurança sobre o manuseamento de poeiras finas.

→ Activar o travão de imobilização.

→ Limpar o filtro de pó.



→ Abrir o parafuso de fechamento da tampa do filtro do pó através de revoluções no sentido anti-horário.

→ Levantar a tampa do filtro do pó.

→ Trocar o filtro de pó. Ter atenção a uma posição de montagem correcta do filtro do pó (ver figura).

→ Fechar o parafuso de fechamento até ao batente.

### Atenção

Se o parafuso de fechamento não for fechado até ao batente, as consequências podem ser danos no equipamento.

**Aviso:** tomar cuidado para não danificar as lamelas durante a montagem do novo filtro.

## Ajuda em caso de avarias

Avaria	Eliminação da avaria
O aparelho não entra em funcionamento	Fechar a tampa do aparelho
	Verificar o interruptor do contacto da cobertura
	Meter combustível
	Abrir a torneira de combustível
	Verificar e limpar as velas de ignição; caso necessário, substituí-las
	Verificar a posição da alavanca multi-funções
	Verificar o cabo Bowden até ao motor
Avisar a Assistência Técnica Kärcher	
O motor trabalha, mas o aparelho não arranca	Ajustar o cabo Bowden do accionamento de translado
	Verificar a correia trapezoidal
	Avisar a Assistência Técnica Kärcher
O aparelho pára ao subir uma inclinação	Circular em percursos com pouca inclinação
	Ajustar o cabo Bowden do accionamento de translado
	Verificar a correia trapezoidal
	Avisar a Assistência Técnica Kärcher
O aparelho não varre correctamente	Verificar o rolo-escova e as escovas laterais a respeito de desgaste; caso necessário, substituir.
	Controlar o funcionamento da flap de sujidade grossa.
	Afrouxar o cabo Bowden da tampa da sujidade grossa (parafuso de ajuste)
	Verificar a tensão e função das correias e, caso necessário, mudar
	Regular a simetria da vassoura
	Substituir o rolo varredor
Avisar a Assistência Técnica Kärcher	
O aparelho levanta pó	Controlar o funcionamento da flap de sujidade grossa.
	Afrouxar o cabo Bowden da tampa da sujidade grossa (parafuso de ajuste)
	Verificar o filtro de poeira, limpar ou substituir
	Esvaziar o recipiente de material varrido
	Substituir os perfis de vedação no colector de lixo varrido
	Verificar o vedante no filtro do pó
	Verificar as réguas de vedação quanto a desgaste; se necessário, ajustar ou substituir
Zonas marginais são mal varridas	Reajustar o rebaixamento da vassoura lateral
	Substituir a escova lateral
	Baixar a vassoura lateral
	Verificar a correia de accionamento da vassoura lateral
	Avisar a Assistência Técnica Kärcher
A elevação da vassoura lateral não funciona	Controlar o cabo Bowden da elevação da vassoura lateral
	Avisar a Assistência Técnica Kärcher
Novo cilindro de varredura raspa no colector de lixo	Corrigir o ajuste da simetria da vassoura, encaixando para isso as duas alavancas de ajuste no respectivo furo mais acima (1...3)

### Declaração de conformidade CE

Declaramos que a máquina a seguir designada corresponde às exigências de segurança e de saúde básicas estabelecidas nas Directivas CE por quanto concerne à sua concepção e ao tipo de construção assim como na versão lançada no mercado. Se houver qualquer modificação na máquina sem o nosso consentimento prévio, a presente declaração perderá a validade.

**Produto:** Vassoura-aspiradora mecânica

**Tipo:** 1.049-xxx

#### Respectivas Directrizes da CE

2006/42/CE (+2009/127/CE)

2004/108/CE

2000/14/CE

#### Normas harmonizadas aplicadas

EN 55012: 2007 + A1: 2009  
EN 55014-2: 1997 + A2: 2008  
EN 60335-1  
EN 60335-2-72

#### Normas nacionais aplicadas

--

#### Processo aplicado de avaliação de conformidade

2000/14/CE: Anexo V


#### Nível de potência acústica dB(A)

Medido: 89

Garantido: 91

Os abaixo assinados têm procuração para agirem e representarem a gerência.

  
H. Jenner  
CEO

  
S. Reiser  
Head of Approval

Responsável pela documentação:

S. Reiser

Alfred Kärcher GmbH & Co. KG  
Alfred-Kärcher-Str. 28 - 40  
71364 Winnenden (Germany)  
Tel.: +49 7195 14-0  
Fax: +49 7195 14-2212

Winnenden, 2011/08/01

### Garantia

Em cada país vigem as respectivas condições de garantia estabelecidas pelas nossas Empresas de Comercialização.

Eventuais avarias no aparelho durante o período de garantia serão reparadas, sem encargos para o cliente, desde que se trate dum defeito de material ou de fabricação. Em caso de garantia, dirija-se, munido do documento de compra, ao seu revendedor ou ao Serviço Técnico mais próximo.

## Dados técnicos

		KM 75/40 W P
<b>Dados do aparelho</b>		
Comprimento x Largura x Altura (alavanca de avanço aberta)	mm	1430 x 750 x 1190
Comprimento x Largura x Altura (alavanca de avanço fechada)	mm	1160 x 750 x 930
Peso	kg	84
Velocidade de marcha e de varredura	km/h	4,5
Capacidade de subida (máx.)	%	15
Diâmetro do rolo-escova	mm	265
Diâmetro das escovas laterais	mm	410
Rendimento máx. por superfície	m <sup>2</sup> /h	3400
Largura de trabalho sem escovas laterais	mm	550
Largura de trabalho com escovas laterais	mm	750
Volume do colector de lixo	l	40
Tipo de protecção à prova de água de gotejamento	--	IPX 3
<b>Motor</b>		
Tipo	--	Honda, 1 cilindro a quatro tempos
Cilindrada	cm <sup>3</sup>	135
Rotações de serviço	1/min	2600 ±50
Potência máx.	kW/PS	3,3/4,5
Conteúdo do depósito de combustível, gasolina normal (sem chumbo)	l	0,9
Óleo do motor (SF, SG)	l	0,55 (SAE 10W30)
Vela de ignição, NGK	--	BPR 6 ES
<b>Sistema de filtragem e de aspiração</b>		
Superfície filtrante do filtro de poeira fina	m <sup>2</sup>	1,8
Categoria de utilização do filtro para os pós que não nocivos à saúde	--	L
Baixa pressão nominal do sistema de aspiração	mbar	5
Corrente volumétrica nominal do sistema de aspiração	l/s	45
<b>Condições ambientais</b>		
Temperatura	°C	-5 até +40
Humidade do ar, sem formar condensação	%	0 - 90
<b>Valores obtidos segundo EN 60335-2-72</b>		
Emissão de ruído		
Nível de pressão acústica L <sub>pA</sub>	dB(A)	75
Insegurança K <sub>pA</sub>	dB(A)	2
Nível de potência acústica L <sub>WA</sub> + Insegurança K <sub>WA</sub>	dB(A)	91
Vibrações da máquina		
Valor de vibração mão/braço	m/s <sup>2</sup>	<2,5
Insegurança K	m/s <sup>2</sup>	0,2


## Acessórios

<b>Vassoura lateral mole</b>	<b>6.905-626.0</b>
Para pó fino em superfícies interiores, resistente à humidade.	

<b>Vassoura lateral, dura</b>	<b>6.905-625.0</b>
Para varrer sujidade de difícil remoção no exterior, à prova de humidade.	

<b>Rolo de varredor macio</b>	<b>6.906-886.0</b>
Com escovas com cerdas naturais especialmente adequadas para varrer poeiras finas em pisos lisos interiores. Não são à prova de humidade nem apropriadas para superfícies abrasivas.	

<b>Rolo varredor duro</b>	<b>6.906-885.0</b>
Para varrer sujidade de difícil remoção no exterior, à prova de humidade.	

 Læs original brugsanvisning inden første brug, følg anvisningerne og opbevar vejledningen til senere efterlæsning eller til den næste ejer. Inden første ibrugtagelse skal betjeningsvejledningen og sikkerhedshenvisningerne nr. 5.956-250 læses!

## Indholdsfortegnelse

Sikkerhedsanvisninger . . . . .	DA . . . 1
Funktion . . . . .	DA . . . 2
Bestemmelsesmæssig anvendelse . . . . .	DA . . . 2
Miljøbeskyttelse . . . . .	DA . . . 2
Betjenings- og funktionselementer . . . . .	DA . . . 3
Inden ibrugtagning . . . . .	DA . . . 4
Ibrugtagning . . . . .	DA . . . 4
Drift . . . . .	DA . . . 4
Afbrydning/nedlæggelse . . . . .	DA . . . 5
Pleje og vedligeholdelse . . . . .	DA . . . 5
Hjælp ved fejl . . . . .	DA . . . 8
EU-overensstemmelseserklæring . . . . .	DA . . . 8
Garanti . . . . .	DA . . . 8
Tekniske data . . . . .	DA . . . 9
Tilbehør . . . . .	DA . . . 9

## Sikkerhedsanvisninger

### Generelle henvisninger

Kontakt venligst forhandleren, såfremt De under udpakningen konstaterer evt. transportskader.

- Advarsels- og henvisningsskilte på maskinen giver vigtige anvisninger for farefri drift.
- Ud over anvisningerne i denne brugsanvisning skal lovens generelle sikkerheds- og ulykkesforebyggelsesforskrifter overholdes.

### Kørselsdrift

#### Risiko

*Fysisk Risiko!*

*Risiko for at vælte ved for store stigninger.*

- Kør kun på stigninger op til 15% i kørselsretningen.

*Risiko for at vælte ved ustabil underlag.*

- Kør kun med maskinen på et fast underlag.

*Risiko for at vælte ved for stor hældning til siden.*

- Kør kun ad stigninger på op til 15% på tværs af kørselsretningen.
- Forholdsreglerne, regler og direktiver til køretøjer skal altid følges.
- Brugeren skal anvende maskinen iht. dens anvendelsesformål. Brugeren skal tage hensyn til lokale forhold og under arbejdet med apparatet være opmærksom på andre personer, især børn
- Maskinen må kun bruges af personer som blev oplyst om brugen eller som kan dokumentere at de er i stand til at

betjene maskinen og udtrykkeligt blev betroet med brugen.

- Maskinen må ikke anvendes af børn, unge eller af personer, der ikke er blevet instrueret i brugen.
- ➔ Hvis motoren er tændt må maskinen aldrig være uden opsyn. Brugeren må først forlade maskinen hvis motoren er gået i stå, hvis maskinen er sikret imod utilsigtede bevægelser og hvis startnøglen blev fjernet.

### Maskiner med forbrændingsmotor

#### Risiko

*Fysisk Risiko!*

- Forbrændingsgasåbningen må ikke lukkes.
- Bøj dig aldrig over eller grib aldrig ind i forbrændingsgasåbningen (skoldningsfare)
- Berør ikke eller grib ikke fat i drivmotoren (skoldningsfare).
- Ved brug af maskinen i rum, skal der sørges for en tilstrækkelig ventilation og udluftning af forbrændingsgas (forgiftningsfare).
- Forbrændingsgas er giftigt og sundhedsfarlig, de må ikke indåndes.
- Motoren har et efterløb på ca. 3 - 4 sekunder, efter at der er slukket for den. Det er meget vigtigt at holde afstand til arbejdsområdet i den tid.
- Maskinen må kun vippe tilbage, hvis brændstoftanken er tom.

### Tilbehør og reservedele

#### Risiko

*For at undgå truende farer, må reparationer og udskiftning af reservedele på maskinen kun gennemføres af en godkendt kundeservice.*

- Der må kun anvendes tilbehør og reservedele, der er godkendt af producenten. Originaltilbehør og -reservedele er en garanti for, at maskinen kan fungere sikkert og uden fejl.
- Et udvalg over de reservedele som bruges meget ofte finder De i slutningen af betjeningsvejledningen
- Yderligere informationen om reservedele finder De under [www.kaercher.com](http://www.kaercher.com) i afsnit "Service".

## Symboler på maskinen



*Skoldningsfare på grund af varme anlægskomponenter!*



*Brændende eller glødende genstande, som f.eks. cigaretter, tændstikker eller lignende, må ikke fejles op.*



*Kvæstelse og skærefare på rem, sidekoste, beholder, skydebøjlen.*

## Symbolerne i driftsvejledningen

#### Risiko

*En umiddelbar truende fare, som kan føre til alvorlige personskader eller død.*

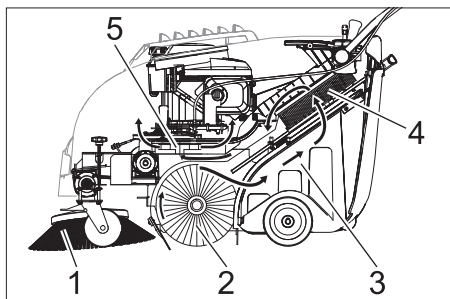
#### Advarsel

*En muligvis farlig situation, som kan føre til alvorlige personskader eller til død.*

#### Forsigtig

*En muligvis farlig situation, som kan føre til personskader eller til materialeskader.*

## Funktion



Fejemaskinen arbejder ud fra overthrow-princippet.

- Sidebørsterne (1) rengør hjørner og kanter på fejearealet og transporterer snavset ind i fejevalsens bane.
- Den roterende fejevalse (2) transporterer snavset direkte ind i smudsbeholderen (3).
- Det støv, der hvirvles op i beholderen, udskilles via et støvfilter (4) og den filtrerede rene luft suges ud gennem sugelæseren (5).

## Bestemmelsesmæssig anvendelse

Brug fejmaskinen kun i overensstemmelse med angivelserne i denne driftsvejledning.

- Maskinen og dens arbejdsanordninger skal kontrolleres med henblik på fejlfri tilstand og driftssikkerhed, inden maskinen tages i brug. Hvis maskinen ikke er i en fejlfri tilstand, må den ikke benyttes.
- Denne fejmaskine er beregnet til fejning af tilsmudsede indendørs og udendørs arealer.
- Maskinen er ikke beregnet til rengøring af offentlige færdselsårer.
- Maskinen er ikke egnet til opsugning af sundhedsskadeligt støv.
- Der må ikke foretages ændringer på maskinen.
- Fej/opsug aldrig eksplosive væsker, brændbare gasser eller ufordyndede syrer og opløsningsmidler! Dertil hører benzin, farvefortynder og fyringsolie, som ved ophvirvling med sugeluften kan danne eksplosive dampe eller blandinger. Det samme gælder for acetone, ufordyndede syrer og opløsningsmidler, som angriber de materialer, maskinen er fremstillet af.
- Fej/opsug ikke brændende eller glødende genstande.
- Maskinen er kun egnet til de typer underlag, der er beskrevet i brugsanvisningen.
- Der må kun køres på de arealer, som producenten eller dennes repræsentanter har frigivet hertil.
- Det er forbudt at opholde sig i fareområdet. Det er forbudt at bruge maskinen i rum med eksplosionsrisiko.
- Generelt gælder: Maskinen må ikke komme i nærheden af letantændelige stoffer (eksplosions-, brandfare).

### Egnede underlag

- Asfalt
- Industrigulve
- Afretningslag
- Beton
- Brosten

## Miljøbeskyttelse



Emballagen kan genbruges. Smid ikke emballagen ud sammen med det almindelige husholdningsaffald, men aflever den til genbrug.



Udtjente apparater indeholder værdifulde materialer, der kan og bør afleveres til genbrug. Akku'er og batterier indeholder stoffer, der ikke må komme ud i naturen. Aflever derfor udtjente apparater, batterier og akku'er på en genbrugsstation eller lignende.

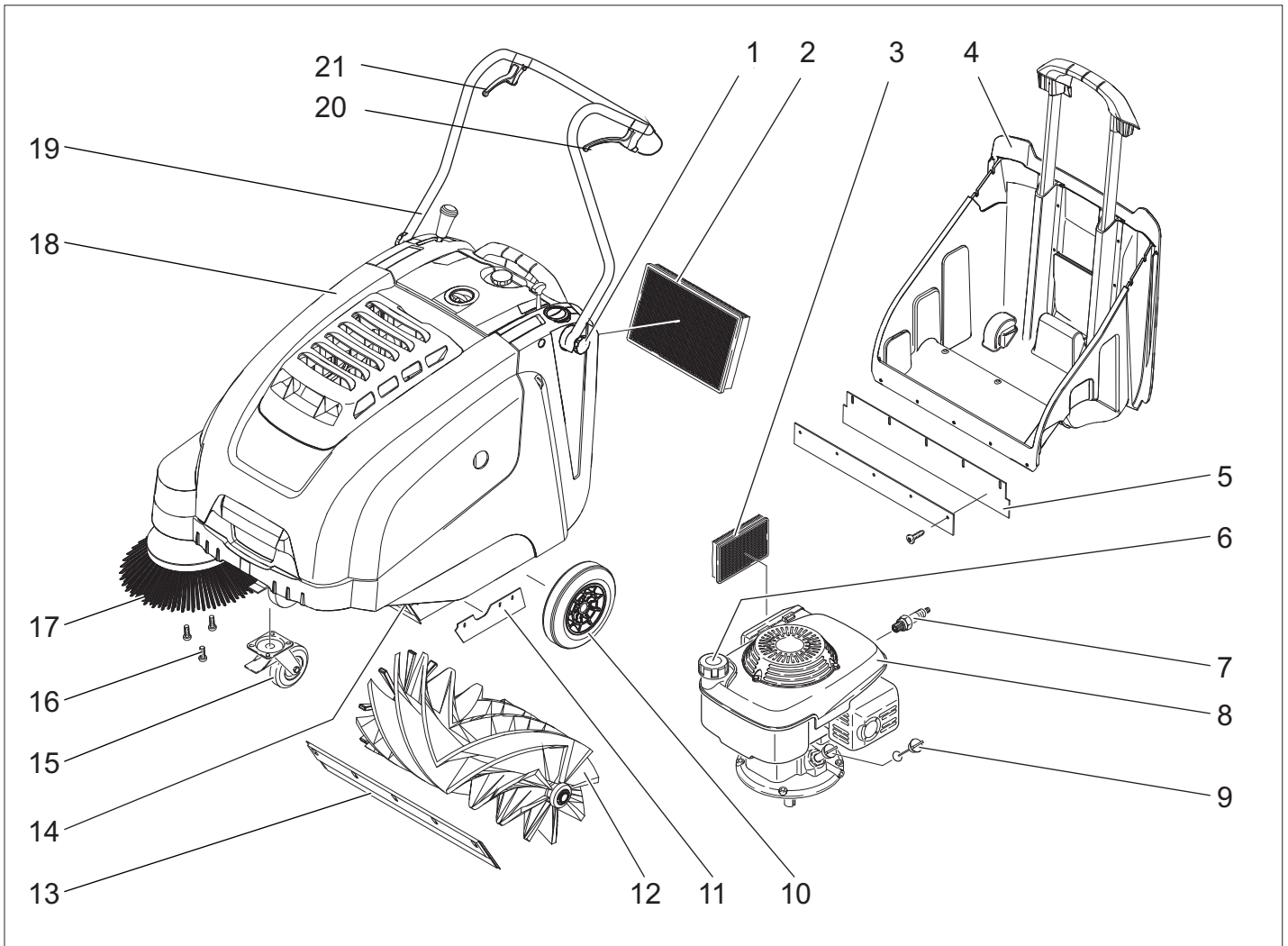
Motorolie, fyringsolie, diesel og benzin må ikke nå ind i miljøet. Beskyt jorden og sørg for en miljørigtig bortskaffe af affaldsolie.

### Henvisninger til indholdsstoffer (REACH)

Aktuelle oplysninger til indholdsstoffer finder du på:

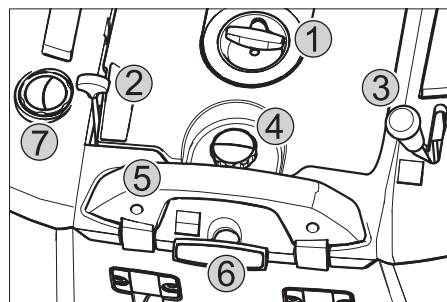
[www.kaercher.com/REACH](http://www.kaercher.com/REACH)

## Betjenings- og funktionselementer



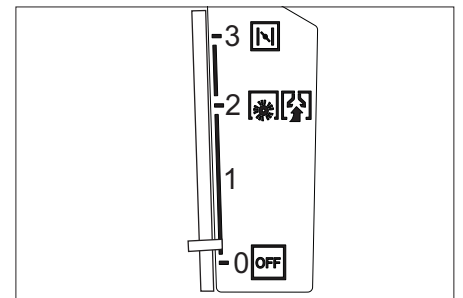
- 1 Skudebøjleens fastspændingsskrue
- 2 Støvfilter
- 3 Luffilter
- 4 Smudsbeholder
- 5 Tætningsliste i bagen (på snavsbeholderen)
- 6 Tanklås
- 7 Tændrør
- 8 Benzinmotor
- 9 Oliemålepind
- 10 Drivhjul
- 11 Tætningslister i siden
- 12 Fejevalse
- 13 Forreste tætningsliste
- 14 Grovmudslåge
- 15 Styringshjul med stopbremse
- 16 Fastspænding af sidekosten
- 17 Sidekost
- 18 Skærm
- 19 Bøjle
- 20 Håndtag til fremkørsel
- 21 Håndtag til løftning og sænkning af grovmudslåget.

### Betjeningsfelt



- 1 Startreb
- 2 Multifunktionshåndtag
- 3 Håndtag til løftning og sænkning af sidekosten
- 4 Støvfilterdækslets skrueprop
- 5 Snavsbeholderens låsebøjle
- 6 Filterrensning til støvfilteret
- 7 Våd-, tørklap

### Multifunktionshåndtag



0/OFF	Motor slukket
1	Motor tændt/multifunktionshåndtag (omdrejningstal kan justeres trinløs)
2	Drifts-omdrejningstal
3	Choker (koldstart)

### Farvekodning

- Betjeningslementer til rengøringsprocessen er bul.
- Betjeningslementer til vedligeholdelse og service er lysegrå.

## Åbne/lukke maskinhætten

### ⚠ Risiko

Hvis maskinhætten åbnes ved kørende motor, skal motoren afbryde. Hvis motoren ikke afbryder, er hættens kontaktafbryder defekt. Kontakt kundeservice.

## Inden ibrugtagning

### Aflæsning

Gå frem på følgende måde ved aflæsningen:

- Fjern papæskan.
- Fjern trækklodserne til sikring af hjulene og løft maskinen manuelt fra pallen.
- Løsn stopbremsen.

### Monter forskydningsbøjlen

- Løsn klemmeskruen.
- Rejs skubbebøjlen.
- Stram klemmeskruen.

### Montere sidekosten

**Bemærk:** Maskinen må kun vippes tilbage, hvis brændstoftanken er tom.

**Bemærk:** Inden maskinen vippes skal benzinhanen lukkes, fjern snavsbeholderen og drej skubbebøjlen fremad. Sæt maskinen ikke på skubbebøjlen.

- Sæt sidebørsten på medbringeren og skru den fast.

## Ibrugtagning

### Generelle henvisninger

### ⚠ Risiko

*Fysisk Risiko!* Afbryd maskinen inden snavsbeholderen fjernes.

**Bemærk:** Idriftsættelse kun med lukket maskinhætte. Til beskyttelse af operatøren, er hættens udstyret med en kontaktafbryder. Motoren kører kun, hvis maskinhætten er lukket.

- Stil fejmaskinen på et plant underlag.
- Sluk for motoren.
- Aktiver stopbremsen.

### Optankning

### ⚠ Risiko

*Eksplønsionsrisiko!*

- Der må kun bruges den brændselsstof som er angivet i betjeningsvejledningen.
- Tank ikke i lukkede rum.
- Rygning og åben ild er forbudt.
- Læg mærke til at ingen brændselsstof kommer i kontakt med varme overflader.

- Sluk for motoren.
- Åbn apparatets hætte.
- Åbn tankdækslet.
- Tank normal, blyfri benzin.
- Fyld tanken maks. til 1 cm under påfyldningsstudsens nederste kant.
- Tør spildt brændstof af og luk tankdækslet.

- Luk skærmen.

**Bemærk:** Tankens indhold rækker til at kunne køre med maskinen i ca. 2.0 time.

### Kontrol- og vedligeholdelsesarbejder

- Kontroller motoroliestanden.
- Kontroller, at tændrørshætten sidder godt fast.
- Kontroller sidebørsterne.
- Kontroller fejvealsen.
- Rense støvfilteret.
- Tøm smudsbeholderen.

**Bemærk:** Beskrivelse se kapitlet Pleje og vedligeholdelse.

## Drift

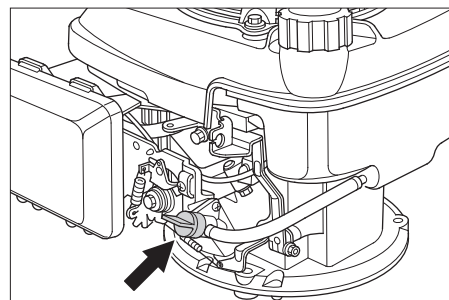
### ⚠ Risiko

Ved brug af maskinen i rum, skal der sørges for en tilstrækkelig ventilation og udluftning af forbrændingsgas (forgiftningsfare).

### Start maskinen

#### Åbning af brændstofhanen

- Åbn apparatets hætte.



- Åbn brændstoffilørslen. Sæt drejeknappen langs til benzinhanens slange.
- Luk skærmen.

#### Tænd for maskinen

- Løsn stopbremsen.
- Skub multifunktionshåndtaget til mellemposition „Driftsomdrejningstal“, ved kold vejr eller regnvejr i position „Choker“.

**Bemærk:** Maskinen arbejder kun optimalt i driftsposition.

Tænd motoren

- Træk startrebet langsomt indtil der kan føles en modstand.
- Træk startrebet kraftigt helt igennem.
- Giv slip for startrebet, hvis motoren kører. Skub multifunktionshåndtaget fra position "Choker" til position "Driftsomdrejningstal".

**Bemærk:** Fejvealsen og sidekost roterer.

### Kørsel med maskinen

#### Kør frem

- Træk håndtaget til fremkørsel.

**Bemærk:** Afhængig af håndtagets position, kan kørehastigheden justeres trinløs til fremadgående kørsel.

#### Tomgang

- Giv slip for håndtaget til fremkørsel. Maskinen standser.

### Kørsel over forhindringer

Kørsel over faste forhindringer op til 30 mm:

- Løft grovsmudslågen.
- Kør langsomt og forsigtigt fremad og over forhindringen.

Kørsel over faste forhindringer over 30 mm:

- Der må kun køres hen over sådanne forhindringer ved hjælp af en dertil egnet rampe.

### Fejefunktion

### ⚠ Risiko

*Fysisk Risiko!* Når grovsmudslågen står åben, kan fejvealsen slynge sten eller singels fremefter. Sørg for, at mennesker, dyr og genstande ikke kan komme i fare.

### Forsigtig

Undgå at feje pakbånd, tråd eller lignende op, da det kan beskadige det mekaniske fejjesystem.

**Bemærk:** For at få et optimalt rengøringsresultat bør kørselshastigheden tilpasses forholdene

#### Fejning med løftet grovsmudslåge

**Bemærk:** For at kunne feje større dele med en højde op til 50 mm, f.eks. cigaret-pakker, skal grovsmudslåget kortvarigt løftes op.

Løft grovsmudslågen:

- Træk håndtaget til løftning af grovsmudslågen.

Sænke grovsmudslågen:

- Giv slip for håndtaget til løftning af grovsmudslågen.

**Bemærk:** Der kan kun opnås et optimalt rengøringsresultat, når grovsmudslåget er sænket helt ned.

#### Fejning med sidebørste



- Sæt håndtaget til sænkning af sidekosten fremad. Sidekosten sænkes ned.

#### Fejning af tørre underlag

**Bemærk:** Smudsbeholderen bør tømmes jævnlige under drift.

**Bemærk:** Støvfilteret bør renses jævnlige under drift.



- Lukke våd-/tørklappen

#### Fejning af fugtige eller våde underlag

- Åbne våd-/tørklappen.

**Bemærk:** På den måde beskyttes filteret mod fugt.

### Rense støvfilteret



- Håndtaget til filterrensningen trækkes flere gange ud og skubbes tilbage.



## Tømning af smudsbeholderen

### ⚠ Risiko

Fysisk Risiko! Afbryd maskinen inden snavsbeholderen fjernes.

**Bemærk:** Hold øje med at tætningslisten ikke beskadiges, hvis snavsbeholderen tømmes.

**Bemærk:** Snavsbeholderens max. nytte-  
last er 40 kg.

- Rense støvfilteret.
- Træk snavsbeholderens låsebøjle op-  
ad.
- Træk snavsbeholderen ud.
- Tøm smudsbeholderen.
- Skub snavsbeholderen ind.
- Tryk snavsbeholderens låsebøjle ned.

## Sluk for maskinen

Sluk for motoren.

- Skub multifunktionsbøjlen til position  
OFF.



- Løft sidekosterne.
- Aktiver stopbremsen.

## Luk brændstofhanen

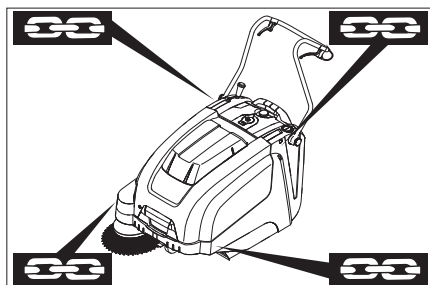
- Åbn apparatets hætte.
- Luk brændstofhanen.  
Sæt drejeknappen tværs til benzinhan-  
ens slange.
- Luk skærmen.

## Transport

### ⚠ Risiko

Fare for person- og materialeskader! Hold  
øjeblikkelig afstand til maskinens vægt ved transporten.

- Sluk for motoren.
- Aktiver stopbremsen.
- Tøm brændstoftanken.
- Sørg for at sikre maskinen med kiler  
ved kanterne.
- Sørg for at sikre maskinen med spæn-  
deseler eller wirer.
- Ved transport i biler skal renseren fast-  
spændes i.h.t. gældende love.



- 1 Fastspændingsområde over skubbe-  
bøjlen
- 2 Fastspændingsområde under maski-  
nens hætte

**Bemærk:** Brug markeringerne for fastgø-  
relsesområder på maskinrammen (kæde-  
symboler).

**Bemærk:** Bowden- eller tovtræk må ikke  
knækkes.

## Opbevaring

### ⚠ Risiko

Fare for person- og materialeskader! Hold  
øjeblikkelig afstand til maskinens vægt ved opbevaring.

## Afbrydning/nedlæggelse

### Hold øje med motorproducentens betje- ningsvejledning!

Hvis fejmaskinen ikke skal bruges i en  
længere periode, skal nedenstående punk-  
ter overholdes:

- Stil fejmaskinen på et plant underlag.
- Sluk for motoren.
- Aktiver stopbremsen.
- Fejmaskinen sikres mod at rulle væk.
- Tøm brændstoftanken.
- Skift motorolie.
- Løft fejvalsens op. Dertil skal indstil-  
lingsgrebet gå i hak i det øverste hul.
- Løft sidekosterne.
- Rengør fejmaskinen indvendigt og ud-  
vendigt.
- Stil maskinen et beskyttet og tørt sted.

## Pleje og vedligeholdelse

### Generelle henvisninger

- Istandsættelser må kun gennemføres  
af den godkendte kundeservice eller  
fagkyndige personer, som er fortroligt  
mit alle gældende sikkerhedsbestem-  
melser.
- Stedforandrede maskiner der bruges til  
erhverv skal kontrolleres med hensyn til  
sikkerhed ifølge VDE 0701.

## Rensning

### Forsigtig

Risiko for beskadigelse! Maskinen må ikke  
rengøres med en vandslange eller høj-  
tryksvandstråle (risiko for kortslutning eller  
andre skader).

### Indvendig rengøring af maskinen

#### ⚠ Risiko

Fysisk Risiko! Bær støvmaske og beskyt-  
telsesbriller.

- Åbn apparatets hætte.
- Tør maskinen af med en klud.
- Blæs maskinen ren med trykluft.
- Luk skærmen.

### Rengøring af maskinens udvendige side

- Rengør maskinen udvendigt med en  
fugtig klud vædet i mild vaskelud.

**Bemærk:** Brug ingen aggressive rengø-  
ringsmidler.

## Vedligeholdelsesintervaller

### Vedligeholdelse udført af kunden

**Bemærk:** Ved nye motorer er et olieskift  
nødvendigt efter de første 5 driftstimer.

### Daglig vedligeholdelse:

- Kontroller motoroliestanden.
- Kontroller fejvalsens og sidebørsten for  
slid og indviklede bånd.

- Kontroller alle betjeningselementers  
funktion.

### Ugentlig vedligeholdelse:

- Kontroller drivremmen med hensyn til  
spænding, slitage og funktion.
- Kontroller, om de bevægelige dele går  
let.
- Kontroller tætningslisterne i fejområdet  
med henblik på indstilling og slitage.
- Kontrollér fejvalsens fejprofil.
- Rens støvfilteret.
- Kontroller luftfilteret.

### Vedligeholdelse for hver 50 driftstimer:

- Gennemfør et olieskift.
- Kontroller tændrøret.
- Kontroller funktionen af hættens kon-  
taktafbryder.

**Bemærk:** Beskrivelse, se kapitlet Vedlige-  
holdelsesarbejder.

**Bemærk:** Alle service- og vedligeholdel-  
sesarbejder, der skal udføres af kunden,  
skal udføres af uddannet fagpersonale.  
Kontakt Kärcher-forhandleren, såfremt der  
er behov herfor.

### Vedligeholdelse udført af kundeservice

Efter første måned eller 5 driftstimer:

- Udfør første inspektion.

Service for hver 50 driftstimer

Vedligeholdelse for hver 100 driftstimer,

hhv. en gang hvert halvt år

Service for hver 300 driftstimer

**Bemærk:** For at opretholde muligheden for  
at stille krav til garantien skal alle service-  
og vedligeholdelsesarbejder i garantiperio-  
den udføres af en autoriseret Kärcher-kun-  
deservice iht. serviceheftet.

## Vedligeholdelsesarbejder

### Klargøring:

- Stil fejmaskinen på et plant underlag.
- Aktiver stopbremsen.

### Generelle sikkerhedsanvisninger

#### ⚠ Risiko

Fysisk Risiko!

Motoren har et efterløb på ca. 3 - 4 sekun-  
der, efter at der er slukket for den. Det er  
meget vigtigt at holde afstand til arbejds-  
området i den tid.

- Lad maskinen køle tilstrækkelig af, in-  
den vedligeholdelses- og reparations-  
arbejderne påbegyndes.
- Rør ikke ved varme dele, som f.eks.  
drivmotor og udstødning.

**Bemærk:** Maskinen må kun vippe tilbage,  
hvis brændstoftanken er tom.

**Bemærk:** Inden maskinen vippes skal ben-  
zinhanen lukkes, fjern snavsbeholderen og  
drej skubbebøjlen fremad. Sæt maskinen  
ikke på skubbebøjlen.

- Inden maskinen renses og vedligehol-  
des og inden komponenter udskiftes,  
skal maskinen afbrydes.

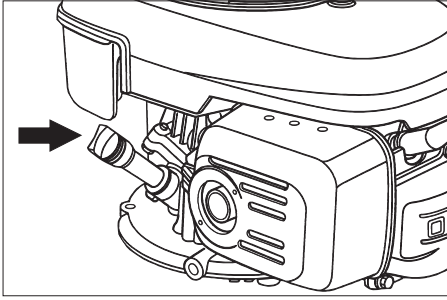
### Kontrol af motoroliestanden og påfyld- ning af olie

#### ⚠ Risiko

Forbrændingsfare!

- Lad motoren køle af.

- Kontroller først motoroliestanden tidligst 5 minutter efter, at der er slukket for motoren.
- Åbn apparatets hætte.



- Skru oliepinde ud.
- Tør oliemåleren af og skru den i igen.
- Skru oliepinde ud.
- Aflæs oliens påfyldningsstand.
- Oliestanden skal ligge mellem "MIN" og "MAX" mærket.
- Ligger oliestanden under "MIN" mærket, påfyld olie.
- Påfyld ikke over "MAX" mærket.
- Fyld motorolie i påfyldningsstuds.

#### Olietype: se de tekniske data

- Skru oliemåleren ind igen.
- Vent i mindst 5 minutter.
- Kontroller motoroliestanden.

#### Udskiftning af motorolie

##### ⚠ Risiko

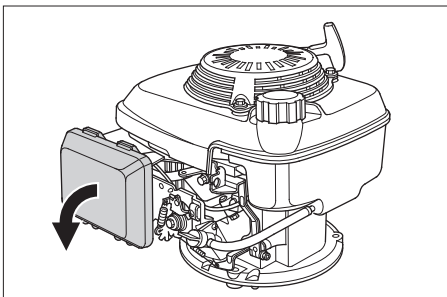
Skoldningsfare på grund af varmt olie!

- Lad motoren køle af.
- Åbn apparatets hætte.
- Skru oliepinde ud.
- Sug motorolien ud gennem oliepåfyldningsstuds med hjælp af olieskiftepumpen 6.491-538.
- Fyld motorolie i påfyldningsstuds.

#### Olietype: se de tekniske data

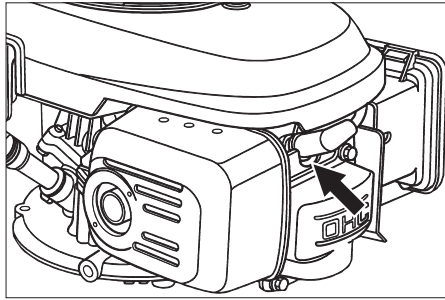
- Skru oliemåleren ind igen.
- Vent i mindst 5 minutter.
- Kontroller motoroliestanden.

#### Udskifte luftfilteret



- Fjern lågen.
- Tag filterindsatsen ud.
- Isætte en ny filterindsats. Filterlamellerne skal pege i påfyldningsdækslets retning.
- Sæt påfyldningsdækslet på.

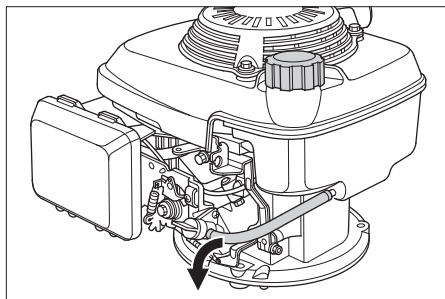
#### Rengør eller udskift tændrør



- Træk tændrørshætten af.
- Skru tændrøret ud og rens det.
- Skru det rengjorte eller et nyt tændrør i.
- Sæt tændrørshætten på.

#### Tøm brændstoftanken

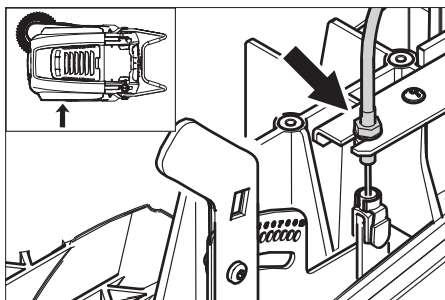
- Åbn apparatets hætte.
- Luk brændstofhanen. Sæt drejeknappen tværs til benzinhanens slange.



- Pres brændstofslangen fra tanken til benzinhanen sammen.
- Løsn slangebøjlen på benzinhanen.
- Fjern brændstofslangen.
- Åbn tankdækslet.
- Hold brændstofslangen over en velegnet opsamlingsbeholder og dræn brændstoffet.
- Hvis tanken er tom, sættes brændstofslangen tilbage på benzinhanens studs og slangebøjlen sættes på.

#### Indstille køredrevets bowdentræk

En justering er nødvendigt, hvis maskinens drivkraft er utilstrækkeligt ved bakkekørsel.



- Løsn kontramøtrikken.
- Juster stilleskruen.
- Stram kontramøtrikken.

#### Kontrol af fejvealsen

- Aktiver stopbremsen.
- Fjern snavsbeholderen.
- Fjern bånd og snore fra fejvealsen.

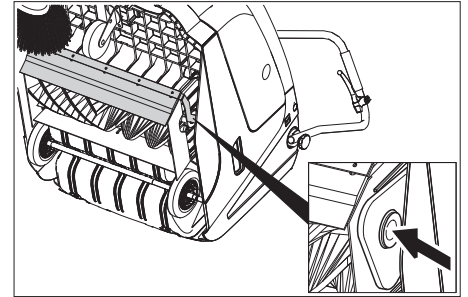
#### Udskiftning af fejvealsen

Udskiftningen er nødvendig, hvis fejveresultatet på grund af slitage på børsterne bliver synligt dårligere.

**Bemærk:** Maskinen må kun vippes tilbage, hvis brændstoftanken er tom.

**Bemærk:** Inden maskinen vippes skal benzinhanen lukkes, fjern snavsbeholderen og drej skubbebøjlen fremad. Sæt maskinen ikke på skubbebøjlen.

- Aktiver stopbremsen.
- Luk brændstofhanen.
- Udtag snavsbeholderen.
- Vip maskinen tilbage.



- Løft grovsmudslåget, tryk lejeskålen ind og sving fejvealsen fremad.
- Tag fejvealsen ud.
- Sæt en ny fejvealse på drivtappen (venstre).
- På den anden side skal lejeskålen gå i hak i fejvealsevingens hul.

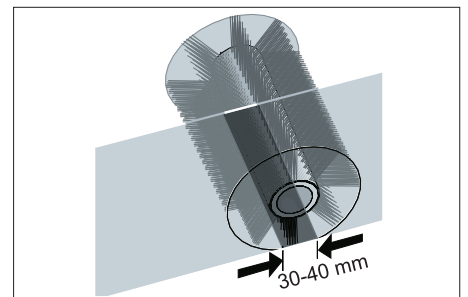
#### Forsigtig

Risiko for beskadigelse! Hold øje med, at børster ikke klemmes fast fejvealsevingens hul.

**Bemærk:** Efter indbygningen af den nye fejvealse skal fejvealsen indstilles på ny.

#### Kontrol og indstilling af fejvealsens fejvealse

- Kør fejvemaskinen hen på et jævnt og glat underlag, der er synligt dækket med støv eller kridt.
- Aktiver stopbremsen.
- Fejvealsen skal dreje for ca. 15-30 sekunder.
- Løft fejvemaskinen i foran og kørsel til siden.

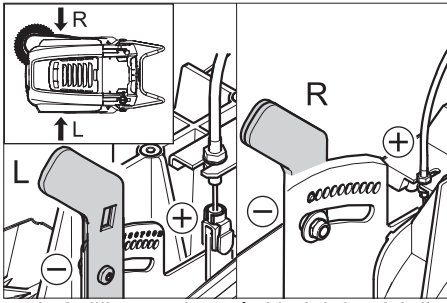


Fejvealsens form danner en ensartet firkant, som er mellem 30-40 mm bred.

Justeringsområde	(-) 1...10 (+)
Minimal fejvealse	1
Maksimal fejvealse	10
Ny fejvealse	1...3

Justere fejvealsen:

- Juster venstre og højre indstillingsgreb og lad den gå i hak i samme hul.



- Indstillingsgrebet går i hak i det dyb liggende hul (+): Fejebanen forstørres
  - Indstillingsgrebet går i hak i det høj liggende hul (-): Fejebanen reduceres
- Kontroller fejgeområdet.

#### Udskiftning af sidebørste

Udskiftningen er nødvendig, hvis fejeresultatet på grund af slitage på børsterne bliver synligt dårligere.

**Bemærk:** Maskinen må kun vippes tilbage, hvis brændstoftanken er tom.

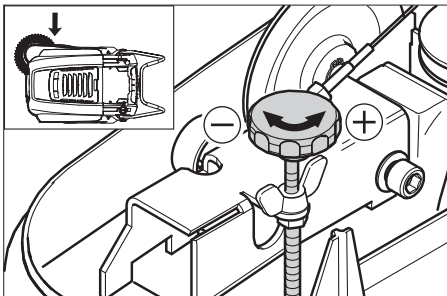
**Bemærk:** Inden maskinen vippes skal benzinhanen lukkes, fjern snavsbeholderen og drej skubbebøjlen fremad. Sæt maskinen ikke på skubbebøjlen.

- Skru de 3 skruer på sidekostens bund ud.
- Fjern sidekosten.
- Sæt ny sidekost på medbringeren og skru den fast.

#### Justere sidekostsænkingen

Justering er nødvendig, hvis fejeresultatet på grund af slitage på børsterne bliver synligt dårligere.

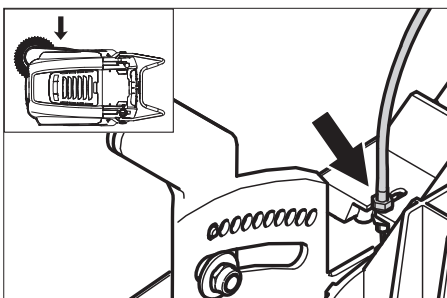
- Løsn vingemøtrikken.



- Juster stilleskruen.
- Stram vingemøtrikken.

#### Indstille løftningen af grovsmudslågen

- En justering er nødvendig, hvis grovsmudslågen ikke kan løftes langt nok.
- Hvis fejeresultatet bliver dårligere, f.eks. på grund af forlæbernes slitage, skal bowdentrækken justeres en lille smule.



- Løsn kontramøtrikken.
- Juster stilleskruen.
- Stram kontramøtrikken.

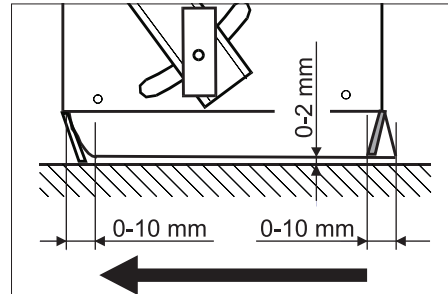
#### Indstilling og udskiftning af tætningslister

**Bemærk:** Maskinen må kun vippes tilbage, hvis brændstoftanken er tom.

**Bemærk:** Inden maskinen vippes skal benzinhanen lukkes, fjern snavsbeholderen og drej skubbebøjlen fremad. Sæt maskinen ikke på skubbebøjlen.

##### ■ Forreste tætningsliste

- Løsn tætningslistens fastspændings-skruer.
- Juster eller udskift tætningslisten.



- Indstil tætningslistens afstand til underlaget, så den slæber 0 - -10 mm bagud.

- Juster tætningslisten.
- Træk tætningslistens fastspændings-skruer fast.

##### ■ Bageste tætningsliste

- Fjern snavsbeholderen.
- Løsn tætningslistens fastspændings-skruer.
- Juster eller udskift tætningslisten.
- Indstil tætningslistens afstand til underlaget, så den slæber 0 - -10 mm bagud.
- Træk tætningslistens fastspændings-skruer fast.

##### ■ Tætningslister i siden

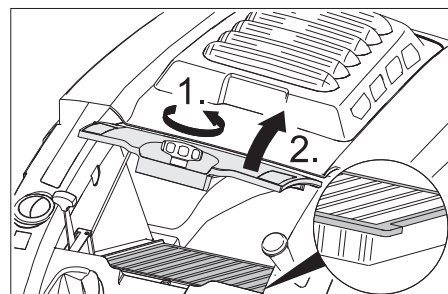
- Løsn tætningslistens fastspændings-skruer.
- Juster eller udskift tætningslisten.
- Skub et max. 1 - 2 mm tykt underlag under for at indstille afstanden til gulvet.
- Juster tætningslisten.
- Træk tætningslistens fastspændings-skruer fast.

#### Udskiftning af støvfilter

##### ⚠ Advarsel

Tøm smudsbeholderen, inden støvfilteret skiftes ud. Bær støvbeskyttelsesmaske ved alle arbejder på filteranlægget. Overhold sikkerhedsbestemmelserne vedrørende håndtering af finstøv.

- Aktiver stopbremsen.
- Rense støvfilteret.



- Skru støvfilterdækslets skrueprop på imod uret.
- Løft støvfilterdækslet.

- Udskift støvfilteret. Hold øje med støvfilterets korrekte placering (se figuren).
- Skru skrueproppen fast indtil anslaget.

##### Forsigtig

Hvis skrueproppen ikke skrues fast indtil anslaget, kan der opstå skader.

**Bemærk:** Pas på at lamellerne ikke bliver beskadiget, når det nye filter sættes i.

## Hjælp ved fejl

Fejl	Afhjælpning
Maskinen kan ikke startes	Luk maskinhætten.
	Kontroller maskinhættens kontaktafbryder.
	Fyld brændstof på
	Åbn brændstofhanen
	Kontroller og rens tændrøret eller skift det ud, såfremt det er nødvendigt.
	Kontroller multifunktionshåndtagets position
	Kontroller bowdentrækket til motoren
	Kontakt Kärcher-kunderservice.
Motoren er i gang, men maskinen kører ikke	Indstille køredrevets bowdentræk
	Kontroller kilerem
	Kontakt Kärcher-kunderservice.
Maskinen standser ved kørsel op ad bakker	Kør med ringere hældning
	Indstille køredrevets bowdentræk
	Kontroller kilerem
	Kontakt Kärcher-kunderservice.
Maskinen fejer ikke ordentligt	Kontroller fejevalse og sidebørster med henblik på slitage. Skift dem om nødvendigt ud.
	Kontroller grovsmudslågens funktion.
	Justere grovsmudslågens bowdentræk (justeringsskrue)
	Kontroller rem for spænding og funktion, udskift efter behov
	Fejebanen justeres
	Udskiftning af fejevalse
Maskinen støver	Kontakt Kärcher-kunderservice.
	Kontroller grovsmudslågens funktion.
	Justere grovsmudslågens bowdentræk (justeringsskrue)
	Kontroller, rens eller udskift støvfilteret.
	Tøm smudsbeholderen.
	Udskift tætningsprofilen på snavsbeholderen
	Kontroller tætningen på støvfilteret
Kontroller tætningslisterne for slid. Juster eller udskift dem, såfremt det er nødvendigt.	
Dårligt fejeresultat i kantområderne	Justere sidekostsænkeningen
	Skift sidebørsterne ud.
	Sænke sidekosten
	Kontroller sidekostens drivrem
	Kontakt Kärcher-kunderservice.
Sidekostløftningen fungerer ikke	Kontroller sidekostløftningens bowdentræk
	Kontakt Kärcher-kunderservice.
Ny fejevalse stryger hen ad snavsbeholderen	Korriger fejebanens indstilling, hertil skal begge indstillingsgreb gå i hak i hver det højere liggende hul (1...3)

### EU-overensstemmelseserklæring

Hermed erklærer vi, at den nedenfor nævnte maskine i design og konstruktion og i den af os i handlen bragte udgave overholder de gældende grundlæggende sikkerheds- og sundhedskrav i EF-direktiverne. Ved ændringer af maskinen, der foretages uden forudgående aftale med os, mister denne erklæring sin gyldighed.

**Produkt:** Fejesugemaskine  
**Type:** 1.049-xxx

**Gældende EF-direktiver**  
2006/42/EF (+2009/127/EF)  
2004/108/EF  
2000/14/EF

**Anvendte harmoniserede standarder**  
EN 55012: 2007 + A1: 2009

EN 55014-2: 1997 + A2: 2008  
EN 60335-1  
EN 60335-2-72

**Anvendte tyske standarder**


--  
**Anvendte overensstemmelsesvurderingsprocedurer**  
2000/14/EF: Bilag V

**Lydeffektniveau dB(A)**

Målt: 89  
Garanteret: 91

Undertegnede agerer på vegne af og med fuldmagt fra ledelsen.

  
H. Jenner  
CEO

  
S. Reiser  
Head of Approval

Dokumentationsbefuldmægtiget:  
S. Reiser

Alfred Kärcher GmbH & Co. KG  
Alfred-Kärcher-Str. 28 - 40  
71364 Winnenden (Germany)  
Tlf.: +49 7195 14-0  
Fax: +49 7195 14-2212

Winnenden, 2011/08/01

### Garanti

I de enkelte lande gælder de af vore forhandlere fastlagte garantibetingelser. Eventuelle fejl på apparatet afhjælpes gratis inden for garantien, såfremt fejlen kan tilskrives en materiale- eller produktionsfejl. Hvis De ønsker at gøre garantien gældende, bedes De henvende Dem til Deres forhandler eller nærmeste kundeservice medbringende kvittering for købet.

## Tekniske data

		KM 75/40 W P
<b>Maskindata</b>		
Længde x bredde x højde (med udstrakt skubbebøjle)	mm	1430 x 750 x 1190
Længde x bredde x højde (med foldet skubbebøjle)	mm	1160 x 750 x 930
Vægt	kg	84
Køre- og fejehastighed	km/h	4,5
Stigningsevne maks.	%	15
Fejevalsens diameter	mm	265
Sidebørstens diameter	mm	410
Maksimal fladekapacitet	m <sup>2</sup> /h	3400
Arbejdsbredde uden sidebørster	mm	550
Arbejdsbredde med sidekost	mm	750
Smudsbeholderens volumen	l	40
Beskyttelsesklasse, dryptæt	--	IPX 3
<b>Motor</b>		
Type	--	Honda, 1-cl.-firtakt
Kubikindhold	cm <sup>3</sup>	135
Drifts-omdrejningstal	1/min	2600 ±50
Effekt maks.	kW/PS	3,3/4,5
Inhold brændstoftank, normalbenzin (blyfri)	l	0,9
Motorolie (SF, SG)	l	0,55 (SAE 10W30)
Tændrør, NGK	--	BPR 6 ES
<b>Filter- og sugesystem</b>		
Filterflade finstøvfiler	m <sup>2</sup>	1,8
Anvendelseskategori filter for ikke sundhedsskadelig støv	--	L
Nominelt vakuum sugesystem	mbar	5
Nominel volumenstrøm for sugesystemet	l/s	45
<b>Omgivende betingelser</b>		
Temperatur	°C	-5 til +40
Luftfugtighed, ikke-kondenserende	%	0 - 90
<b>Oplyste værdier ifølge EN 60335-2-72</b>		
Støjemission		
Lydtryksniveau L <sub>pA</sub>	dB(A)	75
Usikkerhed K <sub>pA</sub>	dB(A)	2
Lydeffektniveau L <sub>WA</sub> + usikkerhed K <sub>WA</sub>	dB(A)	91
Maskinvibrationer		
Hånd-arm vibrationsværdi	m/s <sup>2</sup>	<2,5
Usikkerhed K	m/s <sup>2</sup>	0,2


## Tilbehør

<b>Sidekost, blød</b>	<b>6.905-626.0</b>
Til fintstøv på indendørs arealer, fugtighedsbestandig.	

<b>Sidekost, hårdt</b>	<b>6.905-625.0</b>
Til fjernelse af fast siddende snavs i udendørsområdet, fugtighedsbestandig.	

<b>Fejevalse, blød</b>	<b>6.906-886.0</b>
Med naturbørster specielt til fintstøv på jævne områder indendørs. Ikke fugtighedsbestandig, ikke til abrassive overflader.	

<b>Fejevalse, hårdt</b>	<b>6.906-885.0</b>
Til fjernelse af fast siddende snavs i udendørsområdet, fugtighedsbestandig.	

 Før første gangs bruk av apparatet, les denne originale bruksanvisningen, følg den og oppbevar den for senere bruk eller for overlevering til neste eier.

Det er tvingende nødvendig å lese sikkerhetsinstruksene nr. 5.956-250 før maskinen settes i drift!

## Innholdsfortegnelse

Sikkerhetsanvisninger . . . . .	NO . . . 1
Funksjon . . . . .	NO . . . 2
Forskriftsmessig bruk . . . . .	NO . . . 2
Miljøvern . . . . .	NO . . . 2
Betjenings- og funksjonelementer . . . . .	NO . . . 3
Før den tas i bruk . . . . .	NO . . . 4
Ta i bruk . . . . .	NO . . . 4
Drift . . . . .	NO . . . 4
Sette bort . . . . .	NO . . . 5
Pleie og vedlikehold . . . . .	NO . . . 5
Feilretting . . . . .	NO . . . 8
EU-samsvarserklæring . . . . .	NO . . . 8
Garanti . . . . .	NO . . . 8
Tekniske data . . . . .	NO . . . 9
Tilbehør . . . . .	NO . . . 9

## Sikkerhetsanvisninger

### Generelle merknader

Ta kontakt med forhandleren hvis du konstaterer transportskader etter utpakking.

- Advarsel- og henvisningsskilt som er anbrakt på apparatet, gir viktig informasjon for sikker drift.
- I tillegg til anvisningene i bruksveiledningen må det tas hensyn til lokale, generelle forskrifter vedrørende sikkerhet og forebygging av ulykker.

### Kjøredrift

#### Fare!

*Fare for skade!*

*Veltefare ved for sterke stigninger.*

- Det må bare kjøres i stigninger på inntil 15% i kjøretretningen.

*Veltefare ved ustabil underlag.*

- Maskinen må kun kjøres på faste underlag.

*Veltefare ved for sterk sidehelling.*

- Det må bare kjøres i stigninger på maksimalt 15% på tvers av kjøretretningen.
- I utgangspunktet skal forskrifter, tiltak, regler og forordninger som gjelder for kjøretøyer følges.
- Høytrykksvaskeren må brukes på korrekt måte. Han eller hun må ta hensyn til forholdene på det aktuelle bruksstedet, og være oppmerksom på andre personer, og spesielt barn.
- Apparatet skal bare brukes av personer som er opplært i eller kan dokumentere kjennskap til bruken, og som har fått i oppdrag å bruke apparatet.
- Maskinen må ikke brukes av barn eller ungdommer.

- Maskinen skal ikke forlates uten tilsyn når motoren er i gang. Betjeningspersonen skal først forlate apparatet når motoren er stoppet, apparatet er sikret mot utilsiktede bevegelser og håndbremsen er dratt til.

### Apparat med forbrenningsmotor

#### Fare!

*Fare for skade!*

- Eksosåpningen må ikke tilsdekkes
- Ikke bøy deg over eller ta på eksosåpningen (fare for brannskader)
- Ikke berør eller ta på drivmotoren (fare for brannskader).
- Ved drift av apparatet innendørs må det sikres tilstrekkelig ventilasjon og avledning av eksosgasser (fare for forgiftning).
- Eksosen er giftig og helsefarlig, den må ikke innåndes.
- Motoren går i ca. 3 - 4 sekunder etter av den slås av. Hold deg alltid på god avstand fra arbeidsområdet i dette tidsrommet.
- Apparatet skal bare vippe bakover dersom drivstofftanken er tom.

### Tilbehør og reservedeler

#### Fare

For å unngå farer, skal reparasjon og skifte av reservedeler på maskinen kun utføres av autorisert kundeservice.

- Det er kun tillatt å anvende tilbehør og reservedeler som er godkjent av produsenten. Originalt tilbehør og originale reservedeler garanterer for sikker og problemfri drift av apparatet.
- Et utvalg av de vanligste reservedelene finner du bak i denne bruksanvisningen.
- Mer informasjon om reservedeler finner du under [www.kaercher.com](http://www.kaercher.com) i området Service.

## Symboler på maskinen



Forbrenningsfare fra varme overflater!



Ikke fei opp brennende eller glødende gjenstander som f.eks. sigaretter, fyrstikker eller lignende.



Klem- og kuttfare fra reimer, sidebørster, beholder og skyvebøyle.

## Symboler i bruksanvisningen

### Fare

For en umiddelbar truende fare som kan føre til store personskader eller til død.

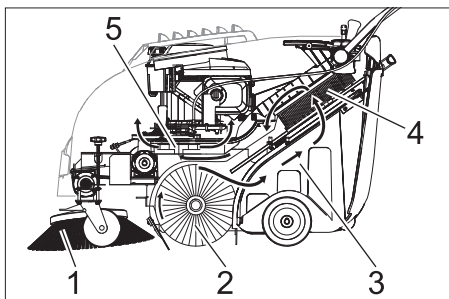
### Advarsel

For en mulig farlig situasjon som kan føre til store personskader eller til død.

### Forsiktig!

For en mulig farlig situasjon som kan føre til mindre personskader eller til materielle skader.

## Funksjon



Feiemaskinen arbeider etter overlappingsprinsippet.

- Sidekostene (1) rengjør hjørner og kanter på feieflaten og frakter smuss inn i banen til feievalsen.
- Den roterende feievalsen (2) frakter smuss direkte inn i feieavfallsbeholderen (3).
- Støvet som virvles opp i beholderen, blir skilt ut via støvfilteret (4), og sugd ut via sugeviften (5).

## Forskriftsmessig bruk



Denne feiemaskinen må kun brukes iht. denne bruksanvisning.

- Før bruk skal det kontrolleres at maskinen med arbeidsinnretningene er i forskriftsmessig og driftssikker tilstand. Apparat og tilbehør må ikke brukes dersom det ikke er i feilfritt stand.
- Denne feiemaskinen er beregnet for feiing av skitne flater innendørs og utendørs.
- Apparatet er ikke ment for rengjøring av gate/vei.
- Maskinen er ikke egnet til oppsuging av helsefarlig støv.
- Det er ikke tillatt å utføre endringer på maskinen.
- Fei/sug aldri opp eksplosive væsker, brennbare gasser eller uforynnede syrer eller løsningsmidler! Til dette hører bensin, tynner og fyringsolje, som blandet med innsugningsluft kan danne eksplosive damper og blandinger. Dette gjelder også aceton, uforynnede syrer og løsemidler som angriper materialene som er brukt på maskinen.
- Brennende eller glødende gjenstander må ikke suges opp.
- Maskinen er kun egnet for de overflatene som er angitt i bruksanvisningen.
- Det må kun kjøres på de flater eieren eller dennes representant har tillatt at maskinen brukes på.
- Det er forbudt å oppholde seg i fareområdet. Bruk i eksplosjonsfarlige rom er forbudt.
- Generelt gjelder følgende: Hold lett antennerlige stoffer på avstand fra maskinen (eksplosjons-/brannfare).

### Egnede overflater

- Asfalt
- Industrigulv
- Støpte gulv
- Betong
- Brostein

## Miljøvern

	Materialet i emballasjen kan resirkuleres. Ikke kast emballasjen i husholdningsavfallet, men lever den inn til resirkulering.
	Gamle apparater inneholder verdifulle materialer som kan gjenbrukes og som bør sendes til gjenbruk. Akkumulatorene inneholder stoffer som ikke må komme ut i miljøet. Gamle apparater, batterier og akkumulatører skal derfor avhendes i egnede innsamlingssystemer.

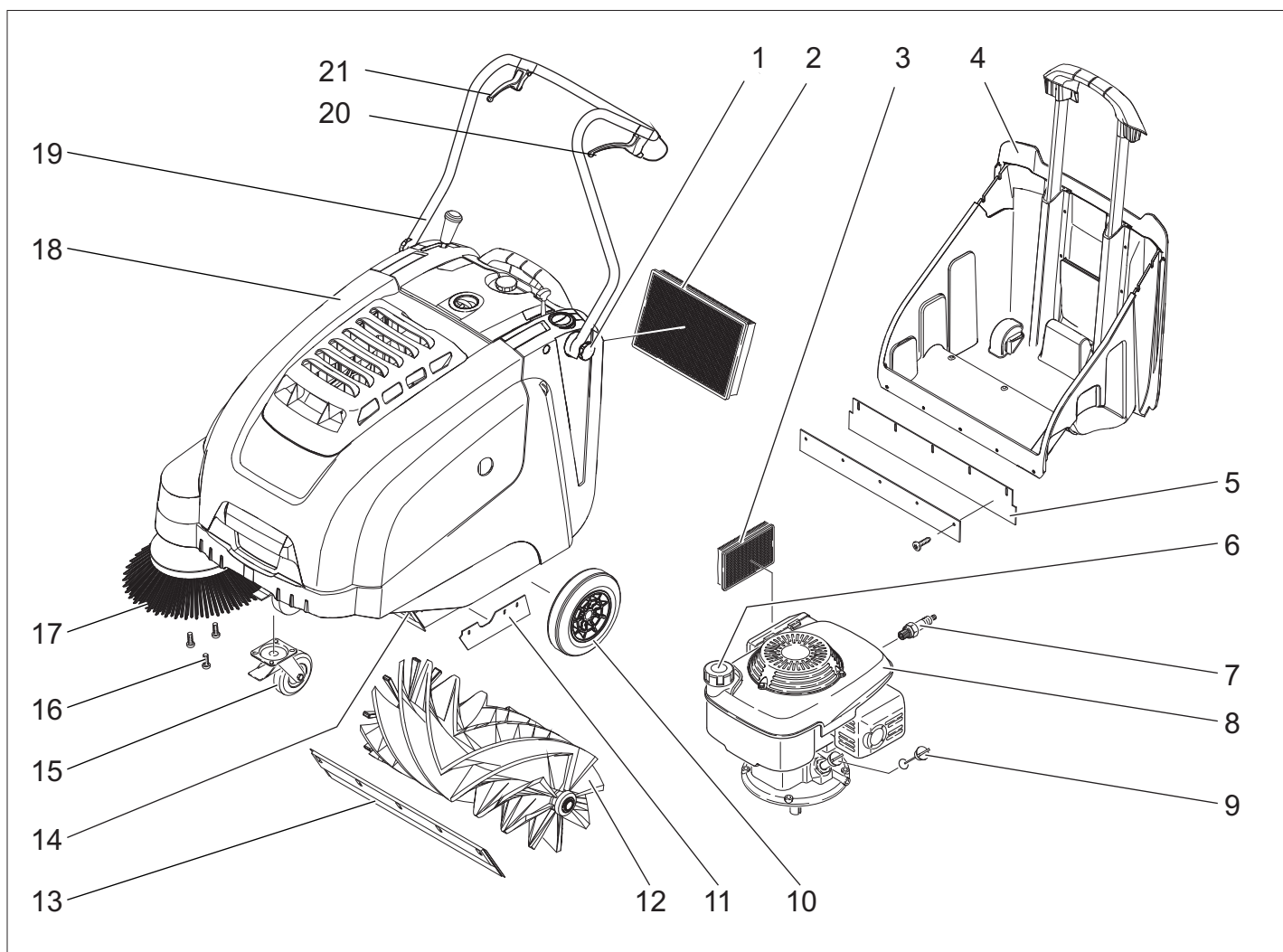
Vennligst ikke slipp ut motorolje, fyringsolje, diesel eller bensin i naturen. Beskytt jordsmonnet og deponer brukt olje på en miljøvennlig måte.

### Anvisninger om innhold (REACH)

Aktuell informasjon om stoffene i innholdet finner du under:

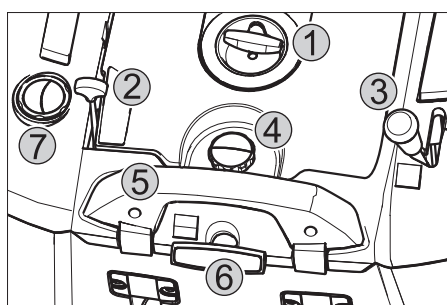
[www.kaercher.com/REACH](http://www.kaercher.com/REACH)

## Betjenings- og funksjonelementer



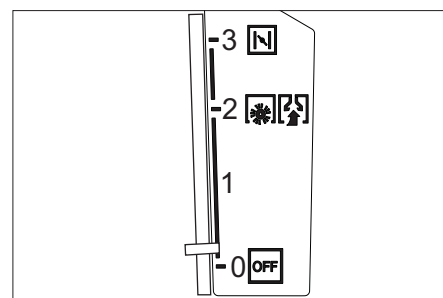
- 1 Klamskrue skyvebøyle
- 2 Støvfilter
- 3 Luftfilter
- 4 Feieavfallsbeholder
- 5 Bakre tetningslist (på feieavfallsbeholder)
- 6 Tankklokk
- 7 Tennplugg
- 8 Bensinmotor
- 9 Oljepeilepinne
- 10 Drivhjul
- 11 Tetningslister på siden
- 12 Feievalse
- 13 Fremre tetningslist
- 14 Grovsmusspjeld
- 15 Styrerulle med holdebremse
- 16 Feste av sidebørster
- 17 Sidekoster
- 18 Maskinhette
- 19 Skyvebøyle
- 20 Hendel for kjøring forover
- 21 Hendel for senking og heving av grovsmussklaff

### Betjeningspanel



- 1 Startsnor
- 2 multifunksjonsspak
- 3 Hendel for senking og heving av sidebørstene
- 4 Låseskrue for støvfilterdeksel
- 5 Låsebøyle for feieavfallsbeholderen
- 6 Filterrengjøring for støvfilter
- 7 Våt-/tørrspjeld

### Multifunksjonsspak



0/OFF	Motor av
1	Motor på/multifunksjonsspake (regulere turtall trinnløst)
2	Driftsturtall
3	Choke (kaldstart)

### Fargemerking

- Betjeningslementer for rengjøringsprosessen er gule.
- Betjeningslementer for vedlikehold og service er lysegråe.



## Åpne/lukke deksel

### ⚠ Fare

Dersom apparatdekselet åpnes med motoren i gang, skal motoren stoppe. Dersom motoren ikke stopper, er det en feil ved dekselkontaktbryteren. Ta kontakt med kundeservice.

## Før den tas i bruk

### Lossing

Gå frem på følgende måte ved lossing:

- Ta av kartongen.
- Ta bort treklossene som sikrer hjulene og løft apparatet for hånd fra pallen.
- Løsne parkeringsbremsen.

### Monter skyvebøylen

- Løsne klemskrue.
- Rett opp skyvebøylen.
- Trekk til klemskrue.

### Montere sidebørster

**Merk:** Apparatet skal bare vippes bakover dersom drivstofftanken er tom.

**Merk:** Før apparatet vippes, slukk drivstoffkranen, ta av feieavfallsbeholder og sving skyvebøylen forover. La ikke maskinen stå på skyvebøylen.

- Stikk sidekosten inn på medbringeren og skru den fast.

## Ta i bruk

### Generelle merknader

### ⚠ Fare

*Fare for skader! Slå av apparatet før feieavfallsbeholderen tas ut.*

**Merk:** Skal bare startes med maskindeksel lukket. Apparatet er utstyrt med en dekselkontaktbryter for å beskytte brukeren. Motoren går bare når apparatdekselet er lukket.

- Parker feiemaskinen på et jevnt underlag.
- Slå av motoren.
- Trekk til holdebremsen.

### Fylle drivstoff

### ⚠ Fare!

*Eksplisjonsfare!*

- Det skal kun brukes drivstoff som angitt i bruksanvisningen.
- Ikke fyll drivstoff i dårlig ventilerte rom.
- Røyking og bruk av åpen ild er ikke tillatt.
- Pass også på at det ikke kommer drivstoff ut på varme overflater.

- Slå av motoren.
- Åpne dekslet på maskinen.
- Åpne tankklokken.
- Fyll på vanlig blyfri bensin.
- Fyll på inntil maks. 1 cm under nederste kant på påfyllingsstussen.
- Tørk bort drivstoffsøl og lukk tankklokken.
- Lukk maskinhetten.

**Merk:** Tanken rekker til drift av maskinen i ca. 2,0 timer.

### Vedlikeholdsarbeider

- Kontroller oljenivå.
- Kontroller at tennpluggkontakten sitter ordentlig fast.
- Kontroller sidekostene.
- Kontroller feievalsen.
- Rengjøre støvfilter.
- Tøm feieavfallsbeholderen.

**Merk:** Dette er beskrevet i kapittelet Stell og vedlikehold.

## Drift

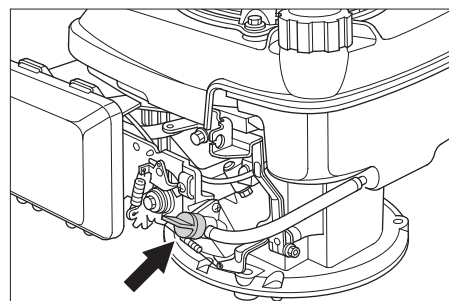
### ⚠ Fare

Ved drift av apparatet innendørs må det sikres tilstrekkelig ventilasjon og avledning av eksosgasser (fare for forgiftning).

### Starte maskinen

#### Åpne drivstoffkranen

- Åpne dekslet på maskinen.



- Åpne drivstofftilførsel. Sett dreieknappen slik at den står langs slangen til drivstoffkranen.
- Lukk maskinhetten.

#### Slå apparatet på

- Løsne parkeringsbremsen.
- Skyv multifunksjonsspaken til midterste stilling "Driftsturtall", ved kaldt eller vått vær til stilling "Chocke".

**Merk:** Apparatet vil kun fungere optimalt i driftsstilling.

Starte motoren.

- Trekk langsomt i startsnoren til du merker motstand.
- Trekk så kraftig i startsnoren.
- Slipp snoren når motoren starter. Skyv multifunksjonsspaken fra stilling "Chocke" til stilling "Driftsturtall".

**Merk:** Feievalse og sidebørste vil rotere.

### Kjøring av maskinen

#### Kjøre forover

- Trekk i hendel for kjøring forover

**Merk:** Kjørehastigheten kan reguleres trinnløst ved stillingen av hendel for foroverkjøring.

#### Tomgang

- Slipp hendel for kjøring forover Apparatet blir stående.

#### Kjøre over hindre

Kjøre over faste hindringer opp til 30 mm høyde:

- Løfte grovsmusspjeldet.

- Kjør langsomt og forsiktig over hinderet.

Faste hindringer over 30 mm høyde:

- Hindre må bare kjøres over med en egnet rampe.

### Feiedrift

### ⚠ Fare!

*Fare for skader! Når grovsmusspjeldet er åpnet, kan feievalsen slynge stein eller splinter forover. Pass på at ikke personer, dyr eller gjenstander kan komme i fare.*

### Forsiktig!

*Fei ikke pakktape, tråder eller noe lignende da dette kan føre til skader på feiemekanismen.*

**Merk:** For å oppnå optimal rengjøring, bør kjørehastigheten tilpasses de aktuelle forholdene.

### Feiing med løftet grovsmusspjeld

**Merk:** Når man vil feie inn større deler med en høyde på opptil 50 mm, f.eks. sigarettesker, må spjeldet for grovt smuss løftes en kort tid.

Løfte grovsmusspjeldet:

- Trekk i hendelen for løfting av grovsmussklaff.

Senke grovsmussklaff:

- Slipp hendelen for løfting av grovsmussklaff.

**Merk:** Optimal rengjøring oppnår man bare dersom grovsmusspjeldet er senket helt ned.

### Feiing med sidekost



- Still hendelen for senking av sidebørster forover. Sidebørster senkes.

### Feie tørre gulv

**Merk:** Feieavfallsbeholderen bør tømmes med jevne mellomrom under drift.

**Merk:** Støvfilteret bør tømmes med jevne mellomrom under drift.



- Lukk våt-/tørrspjeld

### Feie fuktige eller våte gulv

- Åpne våt-/tørrspjeld

**Merk:** Filteret blir dermed beskyttet mot fuktighet.

### Rengjøre støvfilter



- Beveg håndtaket for filterrengjøring flere ganger inn og ut.

### Tømme feieavfallsbeholderen

### ⚠ Fare

*Fare for skader! Slå av apparatet før feieavfallsbeholderen tas ut.*

**Merk:** Ved tømning av feieavfallsbeholder, pass på at tetningslistene ikke skades.

**Merk:** Maksimal tillatt last på feieavfallsbeholderen er på 40 kg.

- Rengjøre støvfilter.
- Trekk opp låsebøyle på feieavfallsbeholderen.
- Ta av avfallsbeholderen.
- Tøm feieavfallsbeholderen.
- Skyv inn avfallsbeholder.
- Skyv ned låsebøyle på feieavfallsbeholderen.

### Slå maskinen av

Slå av motoren.

- Sett multifunksjonsspaken til stilling OFF.



- Løft sidebørstene.
- Trekk til holdebremsen.

### Lukke drivstoffkranen

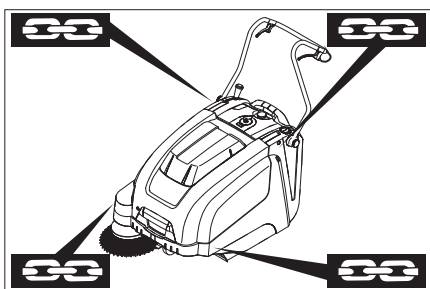
- Åpne dekselet på maskinen.
- Lukke drivstoffkranen.  
Sett dreieknappen slik at den står tvers på slangen til drivstoffkranen.
- Lukk maskinheten.

### Transport

#### ⚠ Fare

*Fare for personskader og materielle skader! Pass på vekten av apparatet ved transport.*

- Slå av motoren.
- Trekk til holdebremsen.
- Tøm drivstofftanken.
- Sikre maskinens hjul med kileklosser.
- Sikre maskinen med stropper eller vaimere.
- Ved transport i kjøretøyer skal apparatet sikres mot å skli eller velte etter de til enhver tid gjeldende regler.



- 1 Festeområde over skyvebøyle.
- 2 Festeområde under maskindeksel

**Merk:** Ta hensyn til markeringene for festeområdene på grunnrammen (kjettesymbol).

**Merk:** Ikke brett slangewire eller trekksnorene.

### Lagring

#### ⚠ Fare

*Fare for personskader og materielle skader! Pass på vekten av apparatet ved lagring.*

## Sette bort

### Ta hensyn til anvisningene i motorproducentens bruksanvisning!

Hvis feiemaskinen ikke skal brukes over lengre tid, må følgende punkter følges:

- Parker feiemaskinen på et jevnt underlag.
- Slå av motoren.
- Trekk til holdebremsen.
- Sikre feiemaskinen mot rulling.
- Tøm drivstofftanken.
- Skift motorolje.
- Løft feievalsen. Sett da begge reguleringshendelene i lås i øvre hull.
- Løft sidebørstene.
- Rengjør feiemaskinen innvendig og utvendig.
- Parker maskinen på en beskyttet og tørr plass.

## Pleie og vedlikehold

### Generelle merknader

- Reparasjoner skal kun utføres på godkjente serviceverksteder eller av fagfolk som er kjent med alle sikkerhetsforskriftene.
- Kommersielt brukte maskiner som brukes på ulike steder skal sikkerhetskontrolleres i samsvar med VDE 0701.

### Rengjøring

#### Forsiktig!

*Fare for skade! Rengjøring av maskinen må ikke skje med vannslange eller høytrykksvasker (fare for kortslutning eller andre skader).*

#### Innvendig rengjøring

##### ⚠ Fare

*Fare for skader! Benytt støvbeskyttelsesmaske og beskyttelsesbriller.*

- Åpne dekselet på maskinen.
- Rengjør maskinen med en klut.
- Blås den ut med trykkluft.
- Lukk maskinheten.

#### Utvendig rengjøring av maskinen

- Rengjør maskinen med en fuktig klut og mild rengjøringsblanding.

**Merk:** Det må ikke brukes aggressive rengjøringsmidler.

### Vedlikeholdsintervaller

#### Vedlikehold utført av kunden

**Merk:** Ved ny motor skal oljen skiftes etter de første 5 driftstimene.

#### Daglig vedlikehold:

- Kontroller oljenivå.
- Kontroller feievalse og sidekoster for slitasje og sammenviklede bånd
- Kontroller funksjonen til alle betjenings-elementer.

#### Ukentlig vedlikehold:

- Kontroller strammingen og slitasjen på drivremmene, og kontroller at de fungerer.

- Kontroller at Bowden-kabler og bevegelige deler løper lett.

- Kontroller innstilling for og slitasje på tetningslister i feieområdet.
- Kontroller feiemønster på feievalsen.
- Rengjør støvfilter.
- Kontroller luftfilteret.

#### Vedlikeholdsarbeider hver 50. driftstime:

- Gjenomføre skift av motorolje.
- Kontroller tennpluggene.
- Kontroller at dekselkontaktbryter fungerer.

**Merk:** Beskrivelse av dette er å finne i kapittelet Vedlikeholdsarbeid.

**Merk:** Alle service- og vedlikeholdsarbeider må, når kunden forestår vedlikehold, utføres av kvalifiserte fagfolk. Ved behov kan man til enhver tid ta kontakt med en Kärcher-forhandler.

#### Vedlikehold utført av kunden

Etter første måned eller de første 5 driftstimer:

- Utfør første inspeksjon.

Vedlikeholdsarbeider hver 50. driftstime  
Vedlikeholdsarbeider hver 100. driftstime eller halvårlig

Vedlikeholdsarbeider hver 300. driftstime

**Merk:** For at garantikrav skal aksepteres, må alle service- og vedlikeholdsarbeider utføres av autorisert Kärcher-kundeservice i løpet av garantitiden.

### Vedlikeholdsarbeider

#### Forberedelser:

- Parker feiemaskinen på et jevnt underlag.
- Trekk til holdebremsen.

#### Generelle sikkerhetsanvisninger

##### ⚠ Fare

*Fare for skade!*

*Motoren går i ca. 3 - 4 sekunder etter av den slås av. Hold deg alltid på god avstand fra arbeidsområdet i dette tidsrommet.*

- La maskinen kjøles tilstrekkelig ned før alle vedlikeholds- og reparasjonsarbeider.
- Varme deler som drivmotor og eksosanlegg må ikke berøres.

**Merk:** Apparatet skal bare vippes bakover dersom drivstofftanken er tom.

**Merk:** Før apparatet vippes, slukk drivstoffkranen, ta av feieavfallsbeholder og sving skyvebøylene forover. La ikke maskinen stå på skyvebøylene.

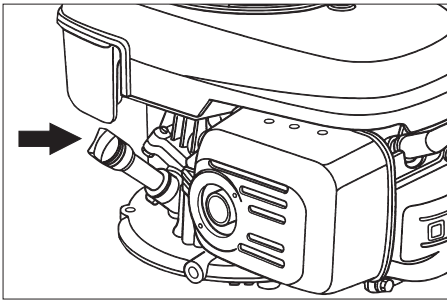
- Før rengjøring og vedlikehold av apparatet, eller skifte av deler, skal apparatet være avslått.

#### Kontrollere motorens oljenivå og etterfylle olje

##### ⚠ Fare!

*Fare for forbrenning!*

- La motoren avkjøles.
- Kontroller tidligst 5 minutter etter at motoren er stanset
- Åpne dekselet på maskinen.



- Skru ut oljepeilepinnen.
- Tørk av oljepeilepinnen og skru den inn igjen.
- Skru ut oljepeilepinnen.
- Les av oljenivå.
- Oljenivået må ligge mellom "MIN"- og "MAX"-markeringen.
- Dersom oljenivået er under "MIN" markeringen, etterfyll motorolje.
- Motor skal ikke fylles over "MAX" merket.
- Fyll på motorolje i påfyllingsstussen.

#### Oljetyper: Se Tekniske data

- Skru inn oljepeilestaven igjen.
- Vent i minst 2 minutter.
- Kontroller oljenivå.

#### Skifte motorolje

##### ⚠ Fare!

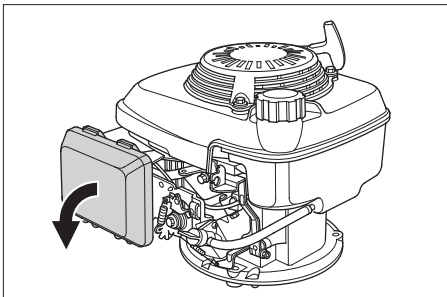
Fare for brannskader fra varm olje!

- La motoren avkjøles.
- Åpne dekselet på maskinen.
- Skru ut oljepeilepinnen.
- Sug opp motoroljen med oljeskiftpumpe 6.491-538 via oljepåfyllingsstussen.
- Fyll på motorolje i påfyllingsstussen.

#### Oljetyper: Se Tekniske data

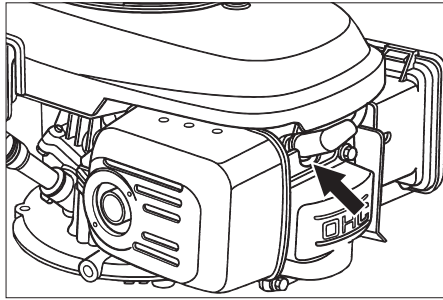
- Skru inn oljepeilestaven igjen.
- Vent i minst 5 minutter.
- Kontroller oljenivå.

#### Skifte luftfilter.



- Ta av låsedekselet.
- Ta av filterinnsats.
- Sett inn ny filterinnsats.  
Filterlamellene skal peke i retning mot dekselet.
- Sett på deksel.

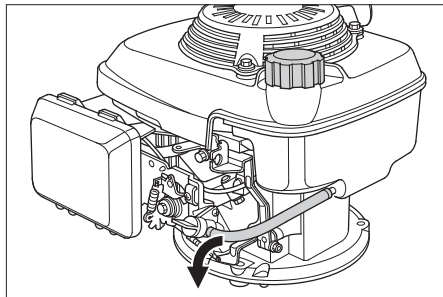
#### Rengjøring og utskifting av tennplugg.



- Trekk av tennpluggforbinderen.
- Skru ut tennpluggen og rengjør den.
- Skru inn rengjort eller ny tennplugg.
- Sett på tennpluggforbinderen.

#### Tømme drivstofftanken

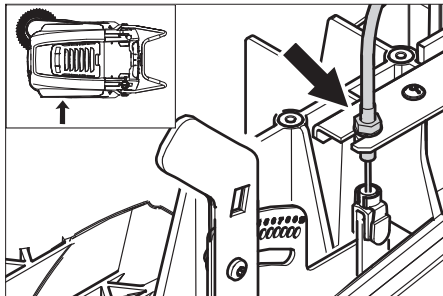
- Åpne dekselet på maskinen.
- Lukke drivstoffkranen.  
Sett dreieknappen slik at den står tvers på slangen til drivstoffkranen.



- Press sammen slangen fra tank til drivstoffkran.
- Løsne slangeklemme på drivstoffkranen.
- Trekk av drivstoffslangen.
- Åpne tanklokket.
- Hold drivstoffslangen over en egnet oppsamlingsbeholder og la drivstoffet renne ut.
- Når tanken er tom, sett drivstoffslangen inn på stussen på drivstoffkranen igjen og sett på igjen slangeklemmen.

#### Stille inn wirestrømpe på kjøredriften.

Innstilling er nødvendig dersom det ved bakkekjøring er utilstrekkelig drivkraft på maskinen.



- Løsne kontramutter.
- Reguler stillskruen.
- Skru fast kontramutter.

#### Kontrollere feievalsen

- Trekk til holdebremsen.
- Ta av avfallsbeholderen.
- Fjern bånd eller tau fra feievalsen.

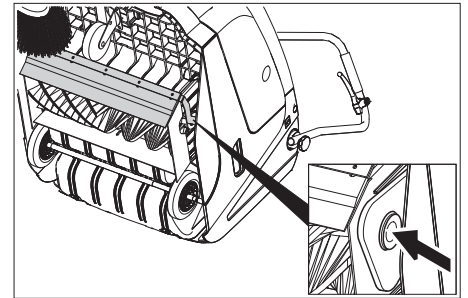
#### Utskifting av feievalse

Utskifting er nødvendig når resultatet av feingen tydelig avtar på grunn av slitasjen på børstene.

**Merk:** Apparatet skal bare vippe bakover dersom drivstofftanken er tom.

**Merk:** Før apparatet vippe, slukk drivstoffkranen, ta av feieavfallsbeholder og sving skyvebøylen forover. La ikke maskinen stå på skyvebøylen.

- Trekk til holdebremsen.
- Lukke drivstoffkranen.
- Ta ut feiebeholderen.
- Tipp apparatet bakover.



- Løft grovsmussklaffen, skyv inn lagerskål og sving feievalsen forover.
- Ta av feievalsen.
- Sett inn ny feievalse på drivtappen (venstre).
- På motsatt side, la lagerskålen gå i lås i hullet på feievalsesvingarmen.

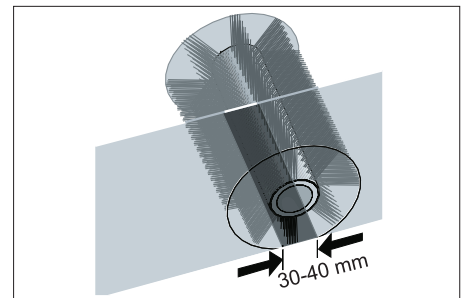
#### Forsiktig!

Fare for skade! Pass da på at ikke børstene kommer i klem i hullene på feievalsesvingarmen.

**Merk:** Etter montering av ny feievalse må feiemønsteret stilles inn på nytt.

#### Kontroll og innstilling av feiemønster

- Løft feiemaskinen foran og trill den til et jevntog glatt underlag, som er synlig dekket av støv eller kritt.
- Trekk til holdebremsen.
- La feievalsen gå i ca. 15-30 sekunder.
- Løft feiemaskinen foran og kjør den sideveis.

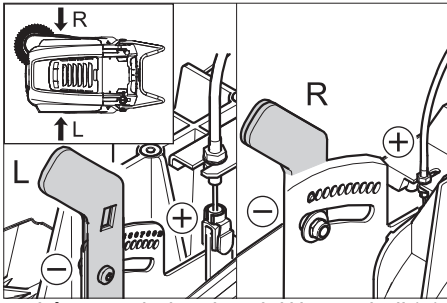


Feiemønsteret danner en likesidet firkant som er mellom 30 -40 mm bred.

Reguleringsområde	(-) 1...10 (+)
Minimalt feiemønster	1
Maksimalt feiemønster	10
Ny feievalse	1...3

Still inn feiemønster:

- Reguler venstre og høyre reguleringshendel og la de gå i lås i samme hull (høyde).



- Låse reguleringshendel i lavere hull (+): Feiemønsteret blir større
- Låse reguleringshendel i høyere hull (-): Feiemønster blir mindre
- Kontroller feiemønster.

#### Utskifting av sidekost

Utskifting er nødvendig når resultatet av feingen tydelig avtar på grunn av slitasjen på børstene.

**Merk:** Apparatet skal bare vippes bakover dersom drivstofftanken er tom.

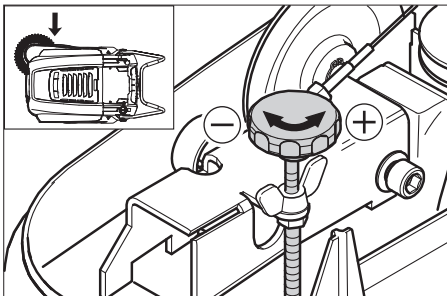
**Merk:** Før apparatet vippes, slukk drivstoffkranen, ta av feieavfallsbeholder og sving skyvebøylen forover. La ikke maskinen stå på skyvebøylen.

- 3 skrur på undersiden av sidebørste skrur ut.
- Ta av sidebørstene.
- Sett nye sidebørster inn på medbringeren og skru fast.

#### Stille inn sidebørstesesning

Regulering er nødvendig når resultatet av feingen tydelig avtar på grunn av slitasjen på sidebørstene.

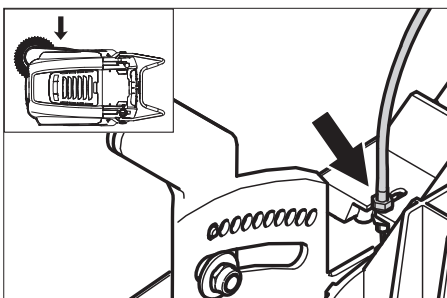
- Løsne vingemutteren.



- Reguler stillskruen.
- Stram vingemutter.

#### Stile inn løft av grovsmussklaff

- Regulering er nødvendig når grovsmussklaffen ikke lar seg løfte høyt nok.
- Dersom feieresultatet blir dårligere, f.eks. ved slitasje av fremre lippe, må wirestømpen slippes noe ned.



- Løsne kontramutter.
- Reguler stillskruen.
- Skru fast kontramutter.

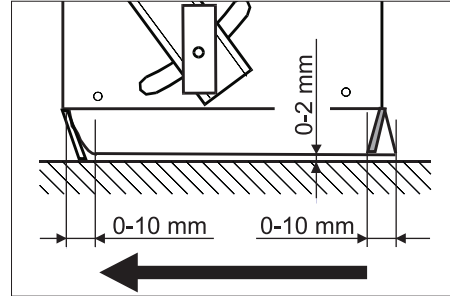
#### Justering og utskifting av tetningslister

**Merk:** Apparatet skal bare vippes bakover dersom drivstofftanken er tom.

**Merk:** Før apparatet vippes, slukk drivstoffkranen, ta av feieavfallsbeholder og sving skyvebøylen forover. La ikke maskinen stå på skyvebøylen.

##### ■ Fremre tetningslist

- Løsne festet på tetningslistene.
- Regulere eller skifte tetningslister.



- Gulvavstanden for tetningslisten skal stilles inn slik at den brettes bakover med et etterløp på 0 -10 mm.

- Rett inn tetningslisten.
- Trekk til festet på tetningslistene.

##### ■ Bakre tetningslist

- Ta av avfallsbeholderen.
- Løsne festet på tetningslistene.
- Regulere eller skifte tetningslister.
- Gulvavstanden for tetningslisten skal stilles inn slik at den brettes bakover med et etterløp på 0 -10 mm.

- Trekk til festet på tetningslistene.

##### ■ Tetningslister på siden

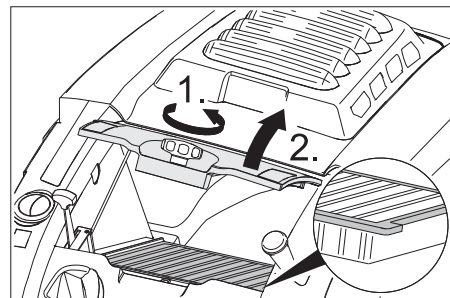
- Løsne festet på tetningslistene.
- Regulere eller skifte tetningslister.
- Skyv et 2 mm tykt underlag (maks.) under for å stille inn avstanden til gulvet.
- Rett inn tetningslisten.
- Trekk til festet på tetningslistene.

#### Skifte støvfilter

##### ⚠ Advarsel

Tøm feieavfallsbeholderen før du begynner å skifte støvfilter. Benytt støvbeskyttelsesmaske ved arbeider på filtersystemet. Vær oppmerksom på sikkerhetsforskriftene for håndtering av finstøv.

- Trekk til holdebremsen.
- Rengjøre støvfilter.



- Skru av låseskruen for støvfilterdekslet mot klokka.
- Løft av støvfilterdeksel.
- Skifte støvfilter. Pass på korrekt montering av støvfilter (se figur).
- Trekk til låseskruen til anslag.

#### Forsiktig!

Dersom låseskruen ikke skrur inn til anslag, kan det bli skader.

**Merk:** Under monteringen av det nye filteret må du passe på at lamellene ikke blir skadet.

## Feilretting

Feil	Retting
Maskinen lar seg ikke starte	Lukk maskindekselet.
	Kontrollere dekselkontaktbryter
	Fylle på drivstoff
	Åpne drivstoffkranen
	Kontroller og rengjør tennpluggen, skift ut ved behov
	Kontroller stilling av multifunksjonsspak
	Kontroller wirestrømpe til motor
	Ta kontakt med Kärchers kundetjeneste.
Motoren går, men maskinen kjører ikke	Stille inn wirestrømpe på kjøredriften.
	Kontroller kileremmer
	Ta kontakt med Kärchers kundetjeneste.
Maskinen blir stående ved kjøring i bakke.	Kjør en rute med mindre stigning
	Stille inn wirestrømpe på kjøredriften.
	Kontroller kileremmer
	Ta kontakt med Kärchers kundetjeneste.
Maskinen feier ikke riktig	Kontroller feievalsen og sidekosten(e) for slitasje, skift dem ut ved behov
	Kontroller at grovsmusspjeldet fungerer
	Slitt ut wirestrømpe for grovsmussklaffen (reguleringsskruen)
	Kontroller stramming og funksjon av reimene, skift ut ved behov.
	Juster feienivået
	Utskifting av feievalse
	Ta kontakt med Kärchers kundetjeneste.
Maskinen støver	Kontroller at grovsmusspjeldet fungerer
	Slitt ut wirestrømpe for grovsmussklaffen (reguleringsskruen)
	Kontroller, rens eller skift ut støvfilteret
	Tøm feieavfallsbeholderen
	Skifte tetningsprofil på avfallsbeholderen.
	Kontroller pakning på støvfilter
	Kontroller tetningslistene for slitasje, juster eller skift ved behov.
Dårlig feiing i randsonen	Stille inn sidebørstesenkning
	Skift sidekostene
	Senk sidebørster
	Kontroller drivreim på sidebørster
	Ta kontakt med Kärchers kundetjeneste.
Sidebørstesenkning fungerer ikke	Kontroller wirestrømpe for sidebørsteheving
	Ta kontakt med Kärchers kundetjeneste.
Ny feievalse streifer mot feieavfallsbeholderen	Korriger innstilling av feiemønster, slik at begge reguleringshendelen er i lås i hull i samme høyde (1...3)

### EU-samsvarserklæring

Vi erklærer hermed at maskinen angitt nedenfor oppfyller de grunnleggende sikkerhets- og helsekravene i de relevante EF-direktivene, med hensyn til både design, konstruksjon og type markedsført av oss. Ved endringer på maskinen som er utført uten vårt samtykke, mister denne erklæringen sin gyldighet.

**Produkt:** Feiesugemaskin  
**Type:** 1.049-xxx


**Relevante EU-direktiver**  
2006/42/EF (+2009/127/EF)  
2004/108/EF  
2000/14/EF


**Anvendte overensstemmende normer**  
EN 55012: 2007 + A1: 2009  
EN 55014-2: 1997 + A2: 2008  
EN 60335-1  
EN 60335-2-72

### Anvendte nasjonale normer

--  
**Anvendt metode for samsvarsvurdering**  
2000/14/EF: Vedlegg V  
**Lydeffektnivå dB(A)**  
Målt: 89  
Garanteret: 91

De undertegnede handler på oppdrag fra, og med fullmakt fra selskapsledelsen.

  
H. Jenner  
CEO

  
S. Reiser  
Head of Approval

Dokumentasjonsansvarlig:  
S. Reiser

Alfred Kärcher GmbH & Co. KG  
Alfred-Kärcher-Str. 28 - 40  
71364 Winnenden (Germany)  
Tlf: +49 7195 14-0

Faks: +49 7195 14-2212

Winnenden, 2011/08/01

### Garanti

Vår ansvarlige salgsorganisasjon for det enkelte land har utgitt garantibetingelsene som gjelder i det aktuelle landet. Eventuelle feil på maskinen blir reparert gratis i garantitiden dersom disse kan føres tilbake til material- eller produksjonsfeil. Ved behov for garantireparasjoner, vennligst henvend deg med kjøpskvitteringen til din forhandler eller nærmeste autoriserte kundeservice.

## Tekniske data

		<b>KM 75/40 W P</b>
<b>Maskindata</b>		
Lengde x bredde x høyde (skyvebøyle utfoldet)	mm	1430 x 750 x 1190
Lengde x bredde x høyde (skyvebøyle innfoldet)	mm	1160 x 750 x 930
Vekt	kg	84
Kjøre- og feiehastighet	km/h	4,5
Stigeevne (maks.)	%	15
Feievalsediameter	mm	265
Sidekostdiameter	mm	410
Flatekapasitet maks.	m <sup>2</sup> /h	3400
Arbeidsbredde uten sidekoster	mm	550
Arbeidsbredde med sidebørster	mm	750
Volum i feieavfallsbeholder	l	40
Beskyttelsesklasse beskyttet mot vanddrypp	--	IPX 3
<b>Motor</b>		
Type	--	Honda, 1-syl., firetakt
Slagvolum	cm <sup>3</sup>	135
Driftsturtall	1/min	2600 ±50
Effekt, maks.	kW/PS	3,3/4,5
Innhold drivstofftank, normal bensin (blyfri)	l	0,9
Motorolje (SF, SG)	l	0,55 (SAE 10W30)
Tennplugg, NGK	--	BPR 6 ES
<b>Filter- og sugesystem</b>		
Filterflate, finstøvfiler	m <sup>2</sup>	1,8
Brukkategori Filter for ikke-helsefarlig støv	--	L
Nominelt undertrykk, sugesystem	mbar	5
Nominell volumstrøm, sugesystem	l/s	45
<b>Omgivelsesbetingelser</b>		
Temperatur	°C	-5 til +40
Luftfuktighet, ikke duggende	%	0 - 90
<b>Registrerte verdier etter EN 60335-2-72</b>		
<b>Støy</b>		
Støytrykksnivå L <sub>pA</sub>	dB(A)	75
Usikkerhet K <sub>pA</sub>	dB(A)	2
Støyeffektnivå L <sub>WA</sub> + usikkerhet K <sub>WA</sub>	dB(A)	91
<b>Maskinvibrasjon</b>		
Hånd-arm vibrasjonsverdi	m/s <sup>2</sup>	<2,5
Usikkerhet K	m/s <sup>2</sup>	0,2



## Tilbehør

<b>Sidebørster, myke</b>	<b>6.905-626.0</b>
For fint støv innendørs, vannfast.	

<b>Sidebørster, harde</b>	<b>6.905-625.0</b>
For fjernign av fastsittende smuss uten-dørs, vannfast.	

<b>Feievelse, myk</b>	<b>6.906-886.0</b>
Med naturbørster spesielt for feiing av fint støv på glatte gulv innendørs. Ikke vannfast, ikke for ru overflater.	

<b>Feievelse, hard</b>	<b>6.906-885.0</b>
For fjernign av fastsittende smuss uten-dørs, vannfast.	

  Läs bruksanvisning i original innan aggregatet används första gången, följ anvisningarna och spara drifts-anvisningen för framtida behov, eller för nästa ägare.

Bruksanvisning samt säkerhetskänning nr. 5.956-250 måste läsas före första användningstillfället!

## Innehållsförteckning

Säkerhetsanvisningar . . . . .	SV . . . 1
Funktion . . . . .	SV . . . 2
Ändamålsenlig användning . . . . .	SV . . . 2
Miljöskydd . . . . .	SV . . . 2
Manövrerings- och funktionsele- ment . . . . .	SV . . . 3
Före ibruktagande . . . . .	SV . . . 4
Idrifttagning . . . . .	SV . . . 4
Drift . . . . .	SV . . . 4
Nedstängning . . . . .	SV . . . 5
Skötsel och underhåll . . . . .	SV . . . 5
Åtgärder vid störningar . . . . .	SV . . . 8
Försäkran om EU-överensstäm- melse . . . . .	SV . . . 8
Garanti . . . . .	SV . . . 8
Tekniska data . . . . .	SV . . . 9
Tillbehör . . . . .	SV . . . 9

## Säkerhetsanvisningar

### Allmänna hänvisningar

Om du upptäcker transportskador vid upp-packningen bör du ta kontakt med försäljaren.

- Varnings- och anvisningsdekaler på maskinen ger viktig information beträffande riskfri användning.
- Förutom anvisningarna i denna bruksanvisning ska allmänna säkerhets- och olycksfallsföreskrifter tas i beaktande.

### Körning

#### Fara

*Risk för skada!*

*Risk för vältning vid alltför starka stigningar.*

- Kör endast i stigningar på upp till 15% i färdriktning.

*Risk för vältning på instabila underlag.*

- Använd maskinen bara på fasta underlag.

*Risk för vältning vid för stark sidvärtes lutning.*

- Vid körning i sidled, mot färdriktningen, kommer endast stigningar på maximalt 15% i fråga.
- Principiellt ska föreskrifter, regler och förordningar som gäller motorfordon beaktas.
- Användaren ska bruka maskinen enligt föreskrift. Användaren ska vid körning beakta lokala förutsättningar och, vid arbete med maskinen, ta hänsyn till personer i dess närhet, speciellt barn.
- Maskinen får endast användas av personer som instruerats i handhavandet, eller tydligt visat att de klarar av att hantera maskinen och uttryckligen fått uppdraget att använda denna.

- Maskinen får inte användas av barn eller ungdomar.

→ Maskinen får aldrig lämnas utan uppsikt när motorn är i gång. Användaren får inte lämna maskinen förrän motorn stannat, maskinen har säkrats mot oförutsedda rörelser och parkeringsbromsen är ilagd.

### Maskiner med förbränningsmotor

#### Fara

*Risk för skada!*

- Avgasutsläppet får inte förslutas.
- Man ska inte böja sig över avgasutsläppet eller ta i det (risk för brännskada).
- Vidrör inte, och ta inte i, drivmotorn (risk för brännskada).
- När maskinen används inomhus måste tillräcklig ventilation samt utflöde för avgaserna finnas (risk för förgiftning).
- Avgaser är giftiga och skadliga för hälsan. De ska inte andas in.
- Motorn behöver ca 3 - 4 sekunder eftergång efter fränslagningen. Håll dig borta från drivningsområdet under denna tidsperiod.
- Apparaten får endast tippas bakåt om tanken är tom.

### Tillbehör och utbytesdelar

#### Fara

För att undvika risker får reparationer och reservdelsmontering endast utföras av auktoriserad kundservice.

- Använd endast av tillverkaren godkända tillbehör och reservdelar. Originaltillbehör och originalreservdelar gör att maskinen kan användas säkert och utan störning.
- I slutet av bruksanvisningen finns ett urval av de reservdelar som oftast behövs.
- Ytterligare information om reservdelar hittas under service på [www.kaercher.com](http://www.kaercher.com).

## Symboler på aggregatet



Risk för brännskador på grund av mycket varma ytor!



Suga ej upp brännande eller glödande objekt, som t ex cigaretter, tändstickor eller liknande.



Risk för kläm- och skärskador vid remmar, sidborstar, behållare, skjuthandtag.

## Symboler i bruksanvisningen

#### Fara

För en omedelbart överhängande fara som kan leda till svåra skador eller döden.

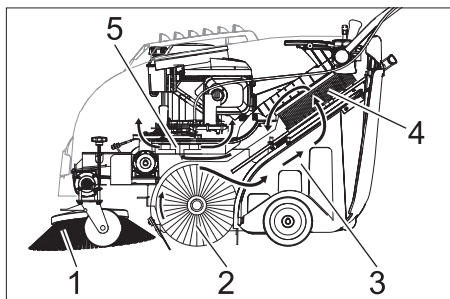
#### Varning

För en möjlig farlig situation som kan leda till svåra skador eller döden.

#### Varning

För en möjlig farlig situation som kan leda till lätta skador eller materiella skador.

## Funktion



Sopmaskinen arbetar enligt överkastprincip.

- Sidoborstarna (1) rengör ytans hörn och kanter och skickar in smutsen i borstvalsens bana.
- Den roterande borstvalsen (2) transporterar smutsen direkt till smutsbehållaren (3).
- Det uppvirvlade dammet i behållaren avskiljes i dammfiltret (4) och den filtrerade renluften sugs igenom sugfläkten (5).

## Ändamålsenlig användning



Använd endast sopmaskinen enligt anvisningar i denna bruksanvisning.

- Kontrollera maskinen och arbetsanordningarnas föreskriftsenliga tillstånd och driftssäkerhet före användningen. Om tillståndet inte är korrekt får den inte tas i bruk.
- Denna sopmaskin är avsedd för sopning av nedsmutsade ytor inom och utomhus.
- Maskinen är inte avsedd för rengöring av gator.
- Maskinen är inte lämplig för uppsugning av hälsovådligt damm.
- Inga förändringar får göras på maskinen.
- Sug aldrig upp explosiva vätskor, brännbara gaser, explosivt damm samt utspädda syror och lösningsmedel! Dit räknas bensin, förtunningsmedel eller värmeledningsolja som kan bilda explosiva ångor eller föreningar när de blandas med sugluften, dessutom aceton, utspädda syror och lösningsmedel eftersom de kan fräta på material på maskinen.
- Sug aldrig upp brännande eller glödande föremål.
- Maskinen får bara användas på beläggningar som beskrivs i bruksanvisningen.
- Endast ytor som godkänts av företaget eller dess representanter får rengöras med sopmaskinen.
- Det är förbjudet att uppehålla sig i riskfyllda områden. Användning av maskinen i utrymmen med explosionsrisk är förbjuden.
- I princip gäller: Håll lättantändliga substanser på avstånd från maskinen (explosions-/brandrisk).

### Lämpliga underlag

- Asfalt
- Fabriksgolv
- Massagolv
- Betong
- Trottoarstenar

## Miljöskydd

	Emballagematerialen kan återvinnas. Kasta inte emballaget i hushållssoporna utan lämna det till återvinning.
	Förbrukade apparater innehåller delar som kan återvinnas, de bör därför föras till recycling. Batterier, engångs och uppladdningsbara, innehåller ämnen, som inte får komma ut i miljön. Överlämna därför kasserade apparater och batterier till lämpligt återvinningssystem.

Motorolja, värmeolja, diesel och bensin får inte släppas ut i miljön. Skydda marken och avfallshandtera förbrukad olja på ett miljövänligt sätt.

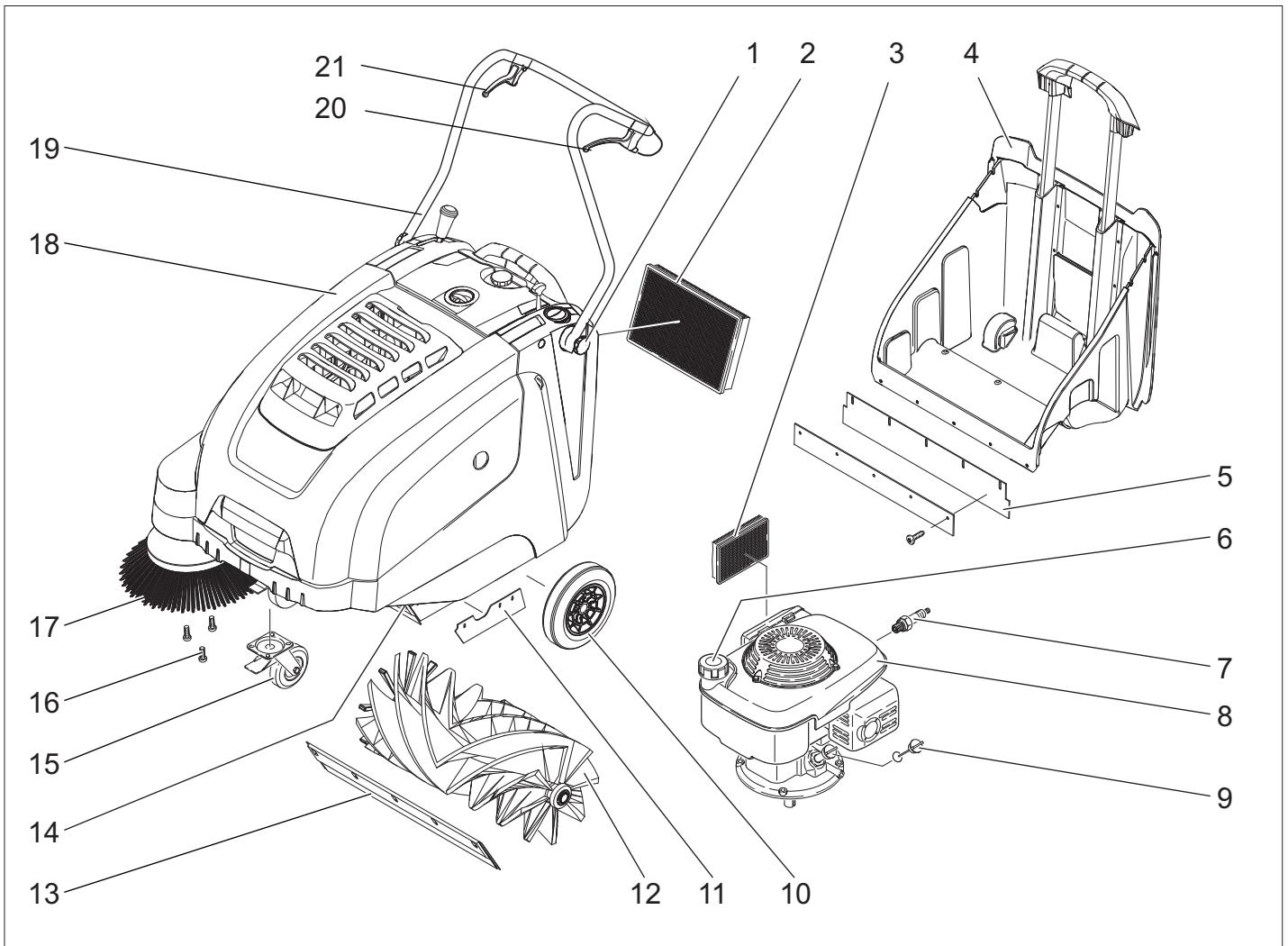
### Uppllysningar om ingredienser (REACH)

Aktuell information om ingredienser finns på:

[www.kaercher.com/REACH](http://www.kaercher.com/REACH)

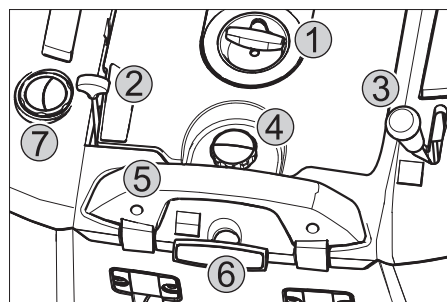


## Manövrerings- och funktionselement



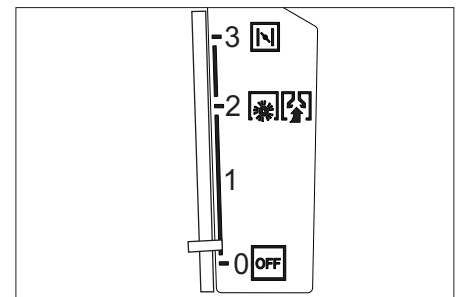
- 1 Klämskruv skjutbygel
- 2 Dammfilter
- 3 Luftfilter
- 4 Sopbehållare
- 5 Bakre tätninglist (på sopbehållaren)
- 6 Tanklock
- 7 Tändstift
- 8 Bensin-motor
- 9 Oljesticka
- 10 Drivhjul
- 11 Tätninglistor på sidan
- 12 Sopvals
- 13 Främre tätninglist
- 14 Lucka för grovsmuts
- 15 Styrhjul med parkeringsbroms
- 16 Infästning av sidoborsten
- 17 Sidoborste
- 18 Motorhuv
- 19 Skjuthandtag
- 20 Spak för framåtkörning
- 21 Spak för att lyfta/sänka grovsmutsluckan

### Användningsområde



- 1 Startlina
- 2 Multifunktionsspak
- 3 Spak för nedsänkning och upphöjning av sidoborsten
- 4 Tillslutningsskruv för dammfilterts lock
- 5 Låsbygel för sopbehållare
- 6 Filterrengöring för dammfilter
- 7 Vät-/torrventil

### Multifunktionsspak



0/OFF	Motor av
1	Motor på/multifunktionsspak (steglöst inställbart varvtal)
2	Varvtal vid drift
3	Choke (kallstart)

### Färgmärkning

- Manöverelement för rengöringsprocessen är gula.
- Manöverelement för underhåll och service är ljusgrå.

## Öppna/stänga aggregatkåpa

### ⚠ Fara

Om apparthuvuven öppnas när motorn är igång, skall motorn stängas av. Om motorn inte stängs av, föreligger en defekt på huvuvens kontaktbrytare. Informera kundservice.

## Före ibruktagande

### Lasta av

Lasta av på följande sätt:

- Ta av kartongen.
- Tag bort tråklossar som använts för att spärra hjulen och lyft bort maskinen från pallen manuellt.
- Lossa parkeringsbromsen.

### Montera skjutbygeln

- Lossa klämskruv.
- Rikta in skjutbygel.
- Drag fast klämskruv.

### Montera sidoborstar

**Observera:** Maskinen får endast tippas bakåt om tanken är tom.

**Observera:** Innan maskinen tippas skall kranen till bensintanken stängas, sopbehållaren tas av och skjutbygeln svängas framåt. Ställ inte upp maskinen på skjut-handtaget.

- Sätt på sidoborsten på griparen och skruva fast.

## Idrifttagning

### Allmänna hänvisningar

### ⚠ Fara

Risk för skada! Stäng av maskinen innan smutsbehållaren tas bort.

**Observera:** Ibruktagning endast med stängd maskinkåpa. Maskinen är utrustad med en kontaktbrytare i huvuven som skydd för användaren. Motorn kan bara vara igång om maskinhuvuven är stängd.

- Ställ sopmaskinen på ett jämnt underlag.
- Stäng av motorn.
- Sätt på parkeringsbromsen.

### Tanka

### ⚠ Fara

Risk för explosion!

- Endast i bruksanvisningen angivet drivmedel får användas.
- Tanka inte i stängda utrymmen.
- Rökning och öppen eld är förbjuden.
- Se till att drivmedel inte hamnar på heta ytor.

- Stäng av motorn.
- Öppna aggregatkåpa.
- Öppna tanklocket.
- Tanka "normalbensin blyfri".
- Fyll tanken upp till maximalt 1 cm under påfyllningsstödens underkant.

- Torka av diesel som runnit över och stäng tanklocket.

- Stäng maskinhuvuven.

**Observera:** Tankens kapacitet räcker för ca 2,0 timmars drift.

## Inspektions- och underhållsarbeten

- Kontrollera motorns oljenivå.
- Kontrollera att tändstiftet sitter ordentligt fast.
- Inspektera sidoborstarna.
- Inspektera sopvalsen.
- Rengör dammfilter.
- Töm sopbehållaren.

**Observera:** Beskrivning, se kapitel Underhåll och skötsel.

## Drift

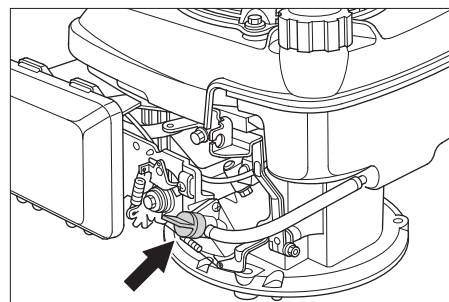
### ⚠ Fara

När maskinen används inomhus måste tillräcklig ventilation samt utflöde för avgaserna finnas (risk för förgiftning).

### Starta maskinen

#### Öppna bensinkranen

- Öppna aggregatkåpa.



- Öppna drivmedelstillförseln. Ställ vridknoppen i linje med slangen till bensinkranen.

- Stäng maskinhuvuven.

#### Koppla till aggregatet

- Lossa parkeringsbromsen.
- Skjut multifunktionsspaken till mittläge "Driftvarvtal", vid kyla eller regn till läget "Choke".

**Observera:** Maskinen arbetar optimalt endast i driftläge.

Starta motorn.

- Dra långsamt i startlinan tills du känner ett motstånd.

- Dra kraftigt i startlinan.

- Om motorn startar, släpp loss startlinan. Skjut multifunktionsspaken från läget "Choke" till läget "Driftvarvtal".

**Observera:** Sopvalsen och sidoborstarna roterar.

## Köra maskinen

#### Köra framåt

- Drag i spak för framåtkörning.

**Observera:** Körhastigheten kan beroende på spakens läge regleras steglöst för framåtkörning.

#### Tomgång

- Släpp spak för framåtkörning. Maskinen stannar.

## Köra över hinder

Körning över fasta hinder, upp till 30 mm:

- lyft grovsmutssluckan.

- Kör långsamt och försiktigt över hindret.

Körning över fasta hinder, över 30 mm:

- Hinder får bara köras över med en passande ramp.

## Sopning

### ⚠ Fara

Risk för skada! Med grovsmutssluckan öppen kan sopvalsen kasta ut stenar eller splitter framåt. Försäkra dig om att inga personer, djur eller föremål kan ta skada.

### Varning

Sopa inte upp förpackningsband, kablar eller liknande, detta kan leda till skador på mekaniken.

**Observera:** För att få ett optimalt rengöringsresultat ska hastigheten anpassas till omständigheterna.

### Sopning med lyft grovsmutsslucka

**Observera:** Vid uppsopning av större föremål, storlek upp till 50 mm vilket t.ex. cigarettaskar, så måste grovsmutssluckan kortfristigt höjas.

Lyfta grovsmutssluckan:

- Drag i spaken för höjning av grovsmutssluckan.

Sänka ned grovsmutssluckan:

- släpp spaken för höjning av grovsmutssluckan.

**Observera:** Optimalt resultat uppnås bara om grovsmutssluckan är fullständigt nedsänkt.

### Sopning med sidoborstar



- Ställ fram spaken för att sänka sidoborsten. Sidoborsten sänks.

### Sopa på torrt underlag

**Observera:** Töm sopbehållaren regelbundet under driften.

**Observera:** Under användning bör dammfiltret rengöras regelbundet.



- Stäng våt-/torrventilen.

### Sopa på fuktiga eller våta underlag

- Öppna våt-/torrventilen.

**Observera:** På så sätt skyddas filtret mot fukt.

## Rengöra dammfilter



- Dra ut och för in greppet på filterrengöringen flera gånger.

## Tömma sopbehållaren

### ⚠ Fara

Risk för skada! Stäng av maskinen innan smutsbehållaren tas bort.

**Observera:** Se till att tätningslisten inte skadas när du tömmer sopbehållaren.

**Observera:** Maximal tillåten fyllnads-mängd i sopbehållaren är 40 kg.

- Rengör dammfilter.
- Dra sopbehållarens låsbygel uppåt.
- Drag ut sopbehållaren.
- Töm sopbehållaren.
- Skjut in sopbehållaren.
- Tryck sopbehållarens låsbygel nedåt.

## Koppla från aggregatet

Stäng av motorn.

- Skjut multifunktionsspaken till läget OFF.



- Lyft sidoborstarna.
- Sätt på parkeringsbromsen.

### Stänga bensinkranen

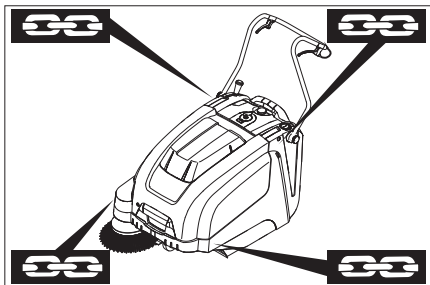
- Öppna aggregatkåpa.
- Stäng tillförsel av drivmedel.  
Ställ vridknoppen på tvären mot slang-  
en till bensinkranen.
- Stäng maskinhuv.

## Transport

### ⚠ Fara

Risk för person och egendomsskada! **Observera vid transport maskinens vikt.**

- Stäng av motorn.
- Sätt på parkeringsbromsen.
- Töm drivmedelstanken.
- Säkra maskinen med kilar i hjulen.
- Spänn fast maskinen med spännband eller selar.
- Vid transport i fordon ska maskinen säkras enligt respektive gällande bestämmelser så den inte kan tippa eller glida.



- 1 Fäste över skjutbygel
- 2 Fäste under maskinkåpa

**Observera:** Beakta markeringarna för be-fästning på grundramen (kedjesymbol).

**Observera:** Knäck inga Bowdenvajrar eller vajer spel.

## Förvaring

### ⚠ Fara

Risk för person och egendomsskada! **Observera maskinens vikt vid lagring.**

## Nedstängning

### Beakta anvisningar i motortillverkarens bruksanvisning!

Om sopmaskinen inte används under en längre tid, beakta följande punkter:

- Ställ sopmaskinen på ett jämnt underlag.
- Stäng av motorn.
- Sätt på parkeringsbromsen.
- Säkra sopmaskinen så att den inte kan rulla iväg.
- Töm drivmedelstanken.
- Byt motorolja.
- Lyft upp sopvals. Haka fast de båda inställningsspakarna i det översta borrhålet.
- Lyft sidoborstarna.
- Rengör sopmaskinen in- och utvändigt.
- Ställ maskinen på en skyddad och torr plats.

## Skötsel och underhåll

### Allmänna hänvisningar

- Avhjälpan underhåll får endast utföras av auktoriserad kundtjänst eller fackkraft på området, införstådd med alla relevanta säkerhetsföreskrifter.
- Yrkesmässigt använda maskiner med varierande arbetsområden lyder under säkerhetskontroll enligt VDE 0701.

## Rengöring

### Varning

Risk för skada! Maskinen får inte rengöras med slang eller högtryckstvätt (risk för kortslutning eller andra skador).

### Rengöra maskinen invändigt

#### ⚠ Fara

Risk för skada! Använd dammskyddsmask och skyddsglasögon.

- Öppna aggregatkåpa.
- Rengör maskinen med en trasa.
- Blås genom maskinen med tryckluft.
- Stäng maskinhuv.

### Yttre rengöring av maskinen

- Rengör maskinen med en fuktig trasa doppad i tvättlut.

**Observera:** Använd inga aggressiva rengöringsmedel.

## Underhållsintervaller

### Underhåll av kunden

**Observera:** I en ny motor måste oljan bytas efter de första 5 drifttimmarna.

### Dagligt underhåll:

- Kontrollera motorns oljenivå.
- Kontrollera sopvals och sidoborstar med avseende på nedslitning och inlinnade band.

- Kontrollera funktionen på alla manövreringselement.

### Underhåll varje vecka:

- Kontrollera spänning, slitage och funktion hos drivremmen.
- Kontrollera att Bowden-vajrar och rörliga delar löper lätt.
- Kontrollera att tätningslisterna i sopområdet är korrekt inställda och inte slitna.
- Kontrollera sopvalsens sopspegel.
- Rengöra dammfilter.
- Kontrollera luftfilter.

### Underhåll efter 50 driftstimmar:

- Byt ut motorolja.
- Kontrollera tändstiften.
- Kontrollera funktionen på maskinhuvens kontaktbrytare.

**Observera:** Beskrivning, se kapitel Underhållsarbete.

**Observera:** Samtliga service- och underhållsarbete som genomförs av kunden måste utföras av kvalificerad fackman. Vid behov kan alltid en Kärcher-fackman anlitas.

### Underhåll av kundtjänst

Underhåll efter den första månaden eller 5 drifttimmar:

- Genomför en första inspektion.

Underhåll var 50:de driftstimme

Underhåll var 100:de driftstimme eller varje halvår

Underhåll efter 300 driftstimmar

**Observera:** För att ha anspråk på garanti måste under garantitiden samtliga service- och underhållsarbete genomföras av en auktoriserad Kärcher-kundtjänst enligt underhållsboken.

## Underhållsarbete

### Förberedning:

- Ställ sopmaskinen på ett jämnt underlag.
- Sätt på parkeringsbromsen.

### Allmänna säkerhetsanvisningar

#### ⚠ Fara

Risk för skada!

Motorn behöver ca 3 - 4 sekunder eftergång efter fränslagningen. Håll dig borta från drivningsområdet under denna tidsperiod.

- Maskinen måste först svalna innan underhållsarbete eller reparationer genomförs.
- Vidrör inte heta komponenter som drivmotor och avgasrör.

**Observera:** Maskinen får endast tippas bakåt om tanken är tom.

**Observera:** Innan maskinen tippas skall kranen till bensintanken stängas, sopbehållaren tas av och skjutbygeln svängas framåt. Ställ inte upp maskinen på skjut-handtaget.

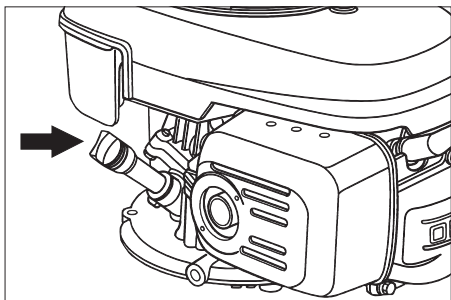
- Maskinen måste stängas av innan den rengörs, underhållsarbete utförs eller om delar ska bytas ut.

### Kontrollera motorns oljenivå och fylla på

#### ⚠ Fara

Förbränningsrisk!

- Låt motorn svalna.
- Kontrollera motorns oljenivå tidigast 5 minuter efter att motorn har kopplats från.
- Öppna aggregatkåpa.



- Vrid ut oljemätstaven.
- Torka av oljemätstaven och vrid in den.
- Vrid ut oljemätstaven.
- Kontrollera oljenivån.
- Oljenivån måste ligga mellan "MIN"- och "MAX"-markeringarna.
- Om oljenivån är under "MIN"-markeringen, fyll på med motorolja.
- Fyll inte på med olja över "MAX"-markeringen.

→ Fyll på motorolja i påfyllningsrören.

#### Oljesorter: se Tekniska data

- Vrid åter in mätstaven.
- Vänta minst 5 minuter.
- Kontrollera motorns oljenivå.

#### Byta motorolja

##### ⚠ Fara

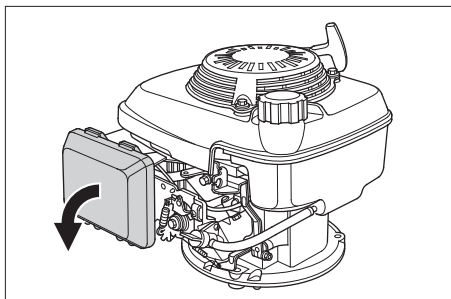
Risk för brännskador på grund av het olja!

- Låt motorn svalna.
- Öppna aggregatkåpa.
- Vrid ut oljemätstaven.
- Sug upp motoroljan med oljebytespump 6.491-538 via oljepåfyllningsstöden.
- Fyll på motorolja i påfyllningsrören.

#### Oljesorter: se Tekniska data

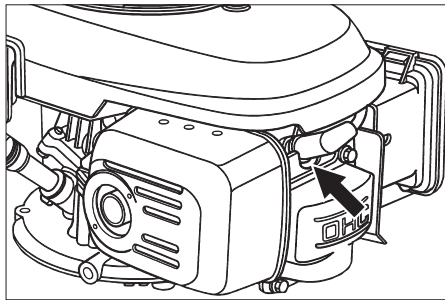
- Vrid åter in mätstaven.
- Vänta minst 5 minuter.
- Kontrollera motorns oljenivå.

#### Byta luftfilter



- Ta av tillslutningslocket.
- Ta ur filterinsatsen.
- Sätt i en ny filterinsats. Filterlamellerna måste visa i riktning till slutningslock.
- Sätt på tillslutningslocket.

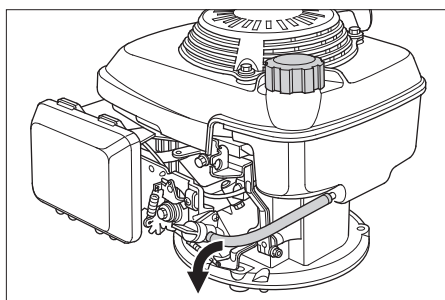
#### Rengör tändstift eller byt ut.



- Dra av tändstiftshättorna.
- Skruva ut tändstiftet och rengör.
- Skruva i rengjorda eller nya tändstift.
- Sätt på tändstiftshättorna.

#### Tömma bensintanken

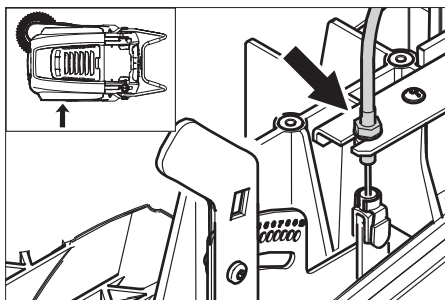
- Öppna aggregatkåpa.
- Stäng tillförsel av drivmedel. Ställ vridknoppen på tvären mot slang-en till bensinkranen.



- Pressa samman bensinslangen från tanken till bensinkranen.
- Lossa slangklämman på bensinkranen.
- Dra av bensinslangen.
- Öppna tanklocket.
- Håll bensinslangen över ett lämpligt uppsamlingskärl och låt bensinen rinna ut.
- Stick på bensinslangen på röret till bensinkranen och sätt på slangklämman igen när tanken är tom.

#### Ställa in drivenhetens Bowden-vajrar

En omställning krävs om maskinens drivkraft inte räcker till vid körning uppförbacke.



- Lossa kontramutter.
- Justera ställskruv.
- Skruva fast kontramutter.

#### Inspektera sopvalsen

- Sätt på parkeringsbromsen.
- Tag bort sopbehållare.
- Ta bort band eller ledningar från sopvalsen.

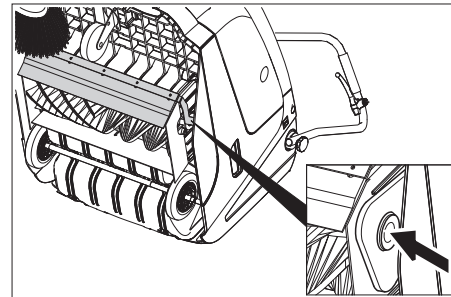
#### Byta ut sopvals

Ett utbyte är nödvändigt om resultatet vid sopningen tydligt reduceras.

**Observera:** Maskinen får endast tippas bakåt om tanken är tom.

**Observera:** Innan maskinen tippas skall kranen till bensintanken stängas, sopbehållaren tas av och skjutbygeln svängas framåt. Ställ inte upp maskinen på skjut-handtaget.

- Sätt på parkeringsbromsen.
- Stäng bensinkranen.
- Lyft bort sopbehållare.
- Tippa maskinen bakåt.



- Lyft upp grovsmutsluckan, tryck in laggerskålen och sväng sopvalsen framåt.
- Ta ur sopvalsen.
- Sätt på en ny sopvals på drivtappen (vänster).
- Haka fast laggerskålen i sopvalsvippans borring på motliggande sida.

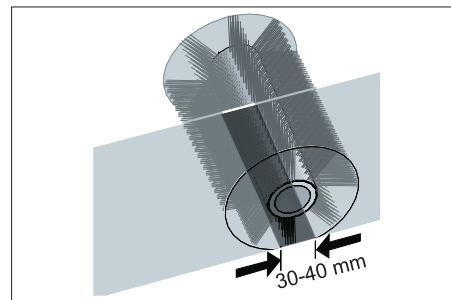
#### Varning

Risk för skada! Ge akt på att inga borsthår kläms fast i sopvalsvippans borring.

**Observera:** Sopspegeln måste ställas in på nytt efter installation av en ny sopvals.

#### Kontrollera och ställa in sopspeglens sopspegel

- Hög sopmaskinen fram och kör den på plant och jämnt underlag, tydligt täckt med damm eller krita.
- Sätt på parkeringsbromsen.
- Låt sopvalsen rotera ca. 15-30 sekunder.
- Hög sopmaskinen fram och kör åt sidan.

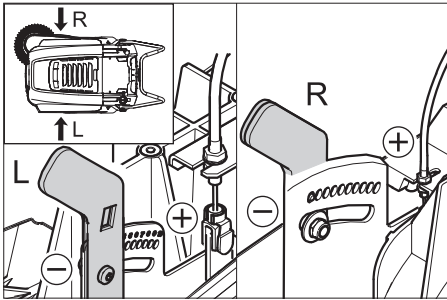


Sopspeglens form bildar en jämn kvadrat som är mellan 30 - 40 mm bred.

Inställningsområde	(-) 1...10 (+)
Minimal sopyta	1
Maximal sopyta	10
Ny sopvals	1...3

Ställa in sopspegel:

- Justera vänster och höger inställnings-spak och haka fast i samma borring.



- Haka fast inställningsspaken i den nedre borrningen (+): Sopytan blir större
- Haka fast inställningsspaken i den högre borrningen (-): Sopytan blir mindre
- Kontrollera resultatet.

#### Byta ut sidoborstar

Ett utbyte är nödvändigt om resultatet vid sopningen tydligt reduceras.

**Observera:** Maskinen får endast tippas bakåt om tanken är tom.

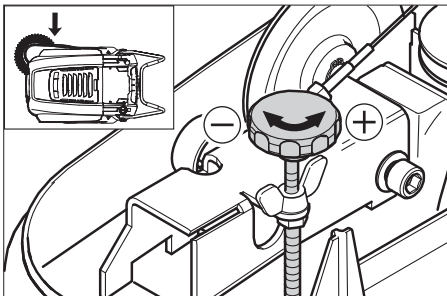
**Observera:** Innan maskinen tippas skall kranen till bensintanken stängas, sopbehållaren tas av och skjutbygeln svängas framåt. Ställ inte upp maskinen på skjut-handtaget.

- Skruva bort tre skruvar på sidoborstens undersida.
- Ta av sidoborsten.
- Sätt ny sidoborste på griparen och skruva fast.

#### Ställa in nedsänkning av sidoborste

Inställning är nödvändig om sidoborsten sopar märkbart sämre på grund av slitna bortsstrån.

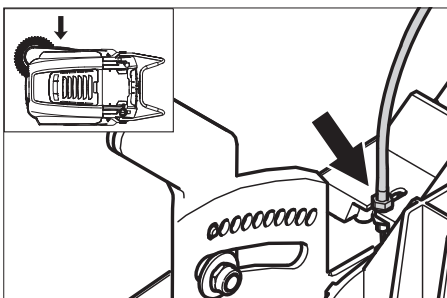
- Lossa vingmuttern.



- Justera ställskruv.
- Drag fast vingmuttrar.

#### Ställa in upphöjning av grovsmutslucka

- Inställning är nödvändig när grovsmutsluckan inte kan höjas tillräckligt mycket.
- När sopresultatet blir sämre, t.ex. på grund av sliten framläpp, måste Bowden-vajrarna släppas något.



- Lossa kontramutter.
- Justera ställskruv.
- Skruva fast kontramutter.

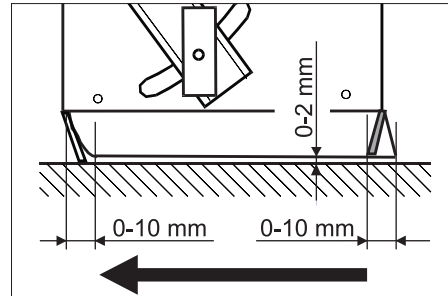
#### Justera och byta ut tätningslister

**Observera:** Maskinen får endast tippas bakåt om tanken är tom.

**Observera:** Innan maskinen tippas skall kranen till bensintanken stängas, sopbehållaren tas av och skjutbygeln svängas framåt. Ställ inte upp maskinen på skjut-handtaget.

##### ■ Främre tätningslist

- Lossa tätningslistens fäste.
- Justera tätningslisten eller byt ut.



- Ställ in avståndet till golvet så att de med en eftergång på 0 -10 mm läggs om bakåt.

- Rikta in tätningslisten.
- Drag åt fästet för tätningslisten.

##### ■ Bakre tätningslist

- Tag bort sopbehållare.
- Lossa tätningslistens fäste.
- Justera tätningslisten eller byt ut.
- Ställ in avståndet till golvet så att de med en eftergång på 0 -10 mm läggs om bakåt.

- Drag åt fästet för tätningslisten.

##### ■ Tätningslister på sidan

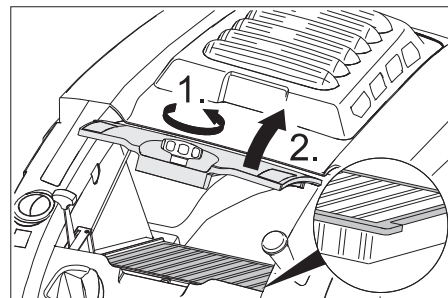
- Lossa tätningslistens fäste.
- Justera tätningslisten eller byt ut.
- Skjut under ett underlag på 2 mm tjocklek för att ställa in avståndet till golvet.
- Rikta in tätningslisten.
- Drag åt fästet för tätningslisten.

#### Byta ut dammfilter

##### ⚠ Varning

Töm sopbehållaren innan dammfiltret byts ut. Bär dammskyddsmask vid arbeten på filteranläggningen. Beakta säkerhetsföreskrifterna för arbeten med fint damm.

- Sätt på parkeringsbromsen.
- Rengör dammfilter.



- Skruva dammfilterlockets tillslutningsskruv moturs för att skruva ut den.
- Lyft upp dammfilterlocket.
- Byta ut dammfiltret. Ge akt på dammfiltrets korrekta sits (se bild).
- Vrid tillslutningsskruven till stoppet.

#### Varning

Om tillslutningsskruven inte vrids fram till stoppet, kan skada inträffa.

**Observera:** Se till att inga lameller skadas vid filterbytet.

## Åtgärder vid störningar

Störning	Åtgärd
Maskinen startar inte	Stäng maskinhuven
	Kontrollera huvens kontaktbrytare
	Tanka drivmedel
	Öppna bensinkranen
	Kontrollera och rengör tändstift, byt ut vid behov.
	Kontrollera multifunktionsspakens läge
	Kontrollera Bowdenvajern till motorn
	Ta kontakt med Kärcher-kundtjänst
Motorn går, men maskinen kan inte köras	Ställa in drivenhetens Bowden-vajrar
	Kontrollera kilremmar
	Ta kontakt med Kärcher-kundtjänst
Maskinen stannar vid körning i slutning	Kör i slutning med mindre lutning
	Ställa in drivenhetens Bowden-vajrar
	Kontrollera kilremmar
	Ta kontakt med Kärcher-kundtjänst
Maskinen sopar inte riktigt	Kontrollera sopvals och sidoborstar, byt ut vid behov
	Kontrollera grovsmutsluckans funktion
	Släpp grovsmutsluckans Bowden-vajrar något (justeringsskruv)
	Kontrollera sträckning och funktion hos vajrar, byt ut vid behov
	Justera sopspegeln
	Byta ut sopvals
	Ta kontakt med Kärcher-kundtjänst
Maskinen dammar	Kontrollera grovsmutsluckans funktion
	Släpp grovsmutsluckans Bowden-vajrar något (justeringsskruv)
	Kontrollera dammfilter, rengör eller byt ut
	Töm sopbehållaren
	Byt tätningprofil på sopbehållare
	Kontrollera tätningen på dammfiltret
	Kontrollera om tätninglisterna är nedslitna, ställ in vid behov eller byt ut
Dålig sopning vid ränder	Efterjustera nedsänkning sidoborste
	Byt sidoborstar
	Sänk ner sidoborste
	Kontrollera drivremmen på sidoborsten
	Ta kontakt med Kärcher-kundtjänst
Nedsänkning sidoborste fungerar inte	Kontrollera Bowden-vajrar hos funktionen nedsänkning sidoborste
	Ta kontakt med Kärcher-kundtjänst
Den nya sopvalsen vidrör sopbehållaren	Korrigera inställning av sopyta, haka fast de båda inställningsspakarna i nästa högre borring (1...3)

### Försäkran om EU-överensstämmelse

Härmed försäkras vi att nedanstående be-  
tecknade maskin i ändamål och konstruk-  
tion samt i den av oss levererade versionen  
motsvarar EU-direktivens tillämpliga  
grundläggande säkerhets- och hälsokrav.  
Vid ändringar på maskinen som inte har  
godkänts av oss blir denna överensstäm-  
melseförklaring ogiltig.

**Produkt:** Sopsugmaskin  
**Typ:** 1.049-xxx


**Tillämpliga EU-direktiv**  
2006/42/EG (+2009/127/EG)  
2004/108/EG  
2000/14/EG


**Tillämpade harmoniserade normer**  
EN 55012: 2007 + A1: 2009  
EN 55014-2: 1997 + A2: 2008

EN 60335-1  
EN 60335-2-72  
**Tillämpade nationella normer**

--  
**Tillämpad metod för överensstäm-  
sevärdering**  
2000/14/EG: Bilaga V  
**Ljudeffektsnivå dB(A)**  
Upmätt: 89  
Garantterad: 91

Undertecknade agerar på order av och  
med fullmakt från företagsledningen.

  
H. Jenner  
CEO

  
S. Reiser  
Head of Approval

Dokumentationsbefullmäktigad:  
S. Reiser

Alfred Kärcher GmbH & Co. KG  
Alfred-Kärcher-Str. 28 - 40  
71364 Winnenden (Germany)  
Tel.: +49 7195 14-0  
Fax: +49 7195 14-2212

Winnenden, 2011/08/01

### Garanti


I respektive land gäller de garantivillkor  
som publicerats av våra auktoriserade dist-  
ributörer. Eventuella fel på aggregatet re-  
pareras utan kostnad under förutsättning  
att det orsakats av ett material- eller tillverk-  
ningsfel. I frågor som gäller garantin ska du  
vända dig med kvitto till inköpsstället eller  
närmaste auktoriserade serviceverkstad.

## Tekniska data

		<b>KM 75/40 W P</b>
<b>Maskindata</b>		
längd x bredd x höjd (skjutbygeln utfälld)	mm	1430 x 750 x 1190
längd x bredd x höjd (skjutbygeln infälld)	mm	1160 x 750 x 930
Vikt	kg	84
Färd- och sophastighet	km/h	4,5
Lutningsgrad (max.)	%	15
Sopvalsdiameter	mm	265
Sidoborste diameter	mm	410
Yteffekt max.	m <sup>2</sup> /h	3400
Arbetsbredd utan sidoborstar	mm	550
Arbetsbredd med sidoborstar	mm	750
Sopbehållarens volym	l	40
Skyddssätt droppvattenskyddad	--	IPX 3
<b>Motor</b>		
Typ	--	Honda, 1-cyl.-fyrtakt
Slagvolym	cm <sup>3</sup>	135
Varvtal vid drift	1/min	2600 ±50
Effekt max.	kW/PS	3,3/4,5
Innehåll drivmedelstank, normalbensin (blyfri)	l	0,9
Motorolja (SF, SG)	l	0,55 (SAE 10W30)
Tändstift, NGK	--	BPR 6 ES
<b>Filter- och sugsystem</b>		
Filteryta findammfilter	m <sup>2</sup>	1,8
Användningskategori filter för ej hälsovådliga damm	--	L
Märkundertryck sugsystem	mbar	5
Märkvolymström sugsystem	l/s	45
<b>Omgivningsförhållanden</b>		
Temperatur	°C	-5 till +40
Luftfuktighet, ingen daggning	%	0 - 90
<b>Beräknade värden enligt EN 60335-2-72</b>		
Brusnivå		
Ljudtrycksnivå L <sub>pA</sub>	dB(A)	75
Osäkerhet K <sub>pA</sub>	dB(A)	2
Ljudteffektsnivå L <sub>WA</sub> + Osäkerhet K <sub>WA</sub>	dB(A)	91
Vibrationer i apparaten		
Hand-Arm Vibrationsvärde	m/s <sup>2</sup>	<2,5
Osäkerhet K	m/s <sup>2</sup>	0,2

## Tillbehör

<b>Sidoborste, mjuk</b>	<b>6.905-626.0</b>
För fint damm inomhus, tål väta.	
<b>Sidoborste hård</b>	<b>6.905-625.0</b>
För borttagning av fast sittande smuts utomhus, tål väta.	
<b>Sopvals, mjuk</b>	<b>6.906-886.0</b>
Med naturborst, speciellt för borstning av fint damm på jämna golvytor inomhus. Står ej emot väta, ej för abrasiva ytor.	
<b>Sopvals, hård</b>	<b>6.906-885.0</b>
För borttagning av fast sittande smuts utomhus, tål väta.	

 Lue tämä alkuperäisiä ohjeita ennen laitteesi käyttämistä, säilytä käyttöohje myöhempiä käyttöä tai mahdollista myöhempiä omistajaa varten. Lue turvaohjeet nro 5.956-250 ehdottomasti ennen laitteen ensimmäistä käyttökertaa!

## Sisällysluettelo

Turvaohjeet . . . . .	FI . . . 1
Toiminta . . . . .	FI . . . 2
Käyttötarkoitus . . . . .	FI . . . 2
Ympäristönsuojelu . . . . .	FI . . . 2
Ohjaus- ja käyttölaitteet . . . . .	FI . . . 3
Ennen käyttöönottoa . . . . .	FI . . . 4
Käyttöönotto . . . . .	FI . . . 4
Käyttö . . . . .	FI . . . 4
Seisonta-aika . . . . .	FI . . . 5
Hoido ja huolto . . . . .	FI . . . 5
Häiriöapu . . . . .	FI . . . 8
EU-standardinmukaisuustodistus . . . . .	FI . . . 8
Takuu . . . . .	FI . . . 8
Tekniset tiedot . . . . .	FI . . . 9
Tarvikkeet . . . . .	FI . . . 9

## Turvaohjeet

### Yleisiä ohjeita

Jos havaitset pakkauksesta purkaessasi kuljetusvaurioita, ota yhteyttä myyjäliikkeeseen.

- Laitteeseen kiinnitetyt varoitus- ja opastuskilvet antavat tärkeitä ohjeita turvallista käyttöä varten.
- Tämän käyttöohjeen ohjeiden ohella on noudatettava lainmukaisia yleisiä turvallisuus- ja tapaturmantorjuntamääräyksiä.

### Ajokäyttö

#### Vaara

*Loukkaantumiswaara!*

*Kaatumiswaara suurissa nousuissa.*

- Aja ajosuunnassa olevaa nousuja vain, jos nousun kaltevuus on enintään 15%.

*Kaatumiswaara epästabiililla alustalla.*

- Laitetta on liikutettava ainoastaan kiinteällä alustalla.

*Kaatumiswaara liian suurissa sivunousuissa.*

- Aja poikittain ajosuuntaan olevia nousuja vain, kun kaltevuus on enintään 15%.
- Laitetta käytettäessä on noudatettava ajoneuvoja koskevia moottoriajoneuvoja koskevia ohjeita, säännöksiä ja lakeja.
- Käyttäjän on käytettävä laitetta tarkoituksenmukaisesti. Käyttäjän on huomioitava paikalliset olosuhteet ja työskennellessään laitteella kiinnitettävä huomiota muihin henkilöihin, erityisesti lapsiin.
- Laitetta saa käyttää vain sellainen henkilö, joka on perehtynyt laitteen käsitteilyyn tai on osoittanut, että on pätevä

käyttämään laitetta. Lisäksi käyttäjän oltava valtuutettu kyseisen laitteen käyttöön.

- Lapset tai nuoret henkilöt eivät saa käyttää laitetta.
- ➔ Älä koskaan jätä laitetta ilman valvontaa, jos moottori on käynnissä. Käyttäjä saa poistua koneesta vasta, kun moottori on sammutettu, kone on varmistettu tahattoman liikkumisen varalta ja seisontajarru on asetettu päälle.

### Polttomoottorilla varustetut laitteet

#### Vaara

*Loukkaantumiswaara!*

- Pakokaasuaukkoa ei saa peittää tai sulkea.
- Älä kumarru pakokaasuaukon yläpuolelle äläkä kosketa sitä (palovaara).
- Älä kosketa käyttömoottoria (palovaara).
- Käytettäessä laitetta sisätiloissa on huolehdittava riittävästä ilmastoinnista ja siitä, että pakokaasut poistuvat tilasta (myrkytysvaara).
- Pakokaasut ovat myrkyllisiä ja terveydelle vaarallisia, niitä ei saa hengittää.
- Sammuttamisen jälkeen moottorin jälki-käynti kestää n. 3 - 4 sekuntia. Tänä aikana on oltava ehdottomasti kaukana käyttöalueesta.
- Laitteen saa kipata taaksepäin vain kun polttoainesäiliö on tyhjennetty.

### Varusteet ja varaosat

#### Vaara

*Vaaratilanteiden eliminoimiseksi, vain valtuutettu asiakaspalvelupiste saa korjata koneen ja vaihtaa sen varaosat.*

- Vain sellaisten lisävarusteiden ja varaosien käyttö on sallittua, jotka valmistaja on hyväksynyt. Alkuperäiset lisävarusteet ja varaosat takaavat, että laitetta voidaan käyttää turvallisesti ja häiriöttömästi.
- Tärkeimpien osien varaosaluettelo löytyy tämän käyttöohjeen lopusta.
- Saat lisätietoja varaosista osoitteesta [www.karcher.fi](http://www.karcher.fi), osiosta Huolto.

### Laitteessa olevat symbolit



*Kuumien pintojen aiheuttama palovammavaara!*



*Älä lakaise koneeseen palavia tai hehkuvia kohteita, kuten esim. savukkeita, tulitikkuja tai vastaavia.*



*Hihnat, sivuharjat, säiliö ja työntökahva aiheuttavat puristumis- ja leikkaantumiswaaran.*

### Käyttöohjeessa esiintyvät symbolit

#### Vaara

*Välittömästi uhkaava vaara, joka aiheuttaa vakavan ruumiinvamman tai johtaa kuolemaan.*

#### Varoitus

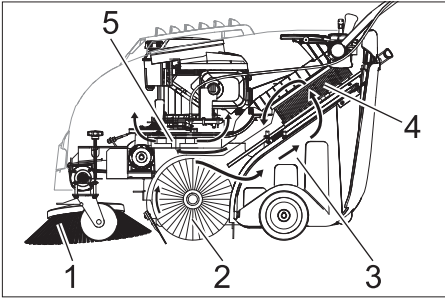
*Mahdollisesti vaarallinen tilanne, joka voi aiheuttaa vakavan ruumiinvamman tai voi johtaa kuolemaan.*

#### **Varo**

*Mahdollisesti vaarallinen tilanne, joka voi aiheuttaa lievän ruumiinvamman tai aineellisia vahinkoja.*



## Toiminta



Lakaisukone toimii yliheittoperiaatteen mukaan.

- Sivuharja (1) puhdistaa lakaisupinnan nurkat ja reunat ja siirtää lian lakaisutelan kulkuradalle.
- Pyörivä lakaisutela (2) heittää lian suoraan roskasäiliöön (3).
- Astiassa pölysevä pöly erotetaan pölynsuodattimella (4) ja suodatettu puhdas ilma imetään pois imupuhaltimella (5).

## Käyttötarkoitus

Käytä lakaisukonetta ainoastaan tämän käyttöohjeen ohjeiden mukaisesti.

- Ennen laitteen käyttöä on tarkistettava yhdessä toimintalaitteiden kanssa, että se on asianmukaisessa kunnossa ja käyttöturvallisuus on taattu. Jos kunto ei ole moitteeton, laitteen ja varusteiden käyttö ei ole sallittua.
- Tämä lakaisukone on tarkoitettu sisä- ja ulkoalueiden likaantuneiden pintojen lakaisemiseen.
- Laite ei ole tarkoitettu katujen lakaisemiseen.
- Laite ei sovellu terveydelle haitallisten pölyjen imemiseen.
- Laitetta ei saa muuttaa.
- Älä koskaan lakaise/ime räjähdysherkkiä nesteitä, palavia kaasuja sekä laimentamattomia happoja tai liuottimia! Niihin kuuluvat bensiini, väriohennusaineet, tai polttoöljy, jotka voivat muodostaa räjähdysherkkiä höyryjä tai seoksia pyörrevirtauksen seurauksena imuilman kanssa, lisäksi asetoni, laimentamattomat hapot ja liuottimet, koska ne syövyttävät laitteessa käytettyjä materiaaleja.
- Älä lakaise/ime mitään palavaa tai hehkuvaa.
- Laite soveltuu vain käyttöohjeessa mainittuja päällysteitä varten.
- Ajo on sallittu vain yrittäjän tai hänen valtuutettunsa koneen käyttöön vaapaaksi annetuilla pinnoilla.
- Oleskelu vaara-alueella on kielletty. Käyttö räjähdysalttiissa tiloissa on kielletty.
- Yleensä pätee: Pidä helposti syttyvät aineet kaukana laitteesta (räjähdys-/tulipalovaara).

### Sopivat päällysteet

- Asfaltti
- Teollisuuslattia
- Pinnoittamaton lattia
- Betoni
- Kivilaatta

## Ympäristönsuojelu



Pakkausmateriaalit ovat kierrätettäviä. Älä käsittele pakkauksia kotitalousjätteenä, vaan toimita ne jätteiden kierrätykseen.



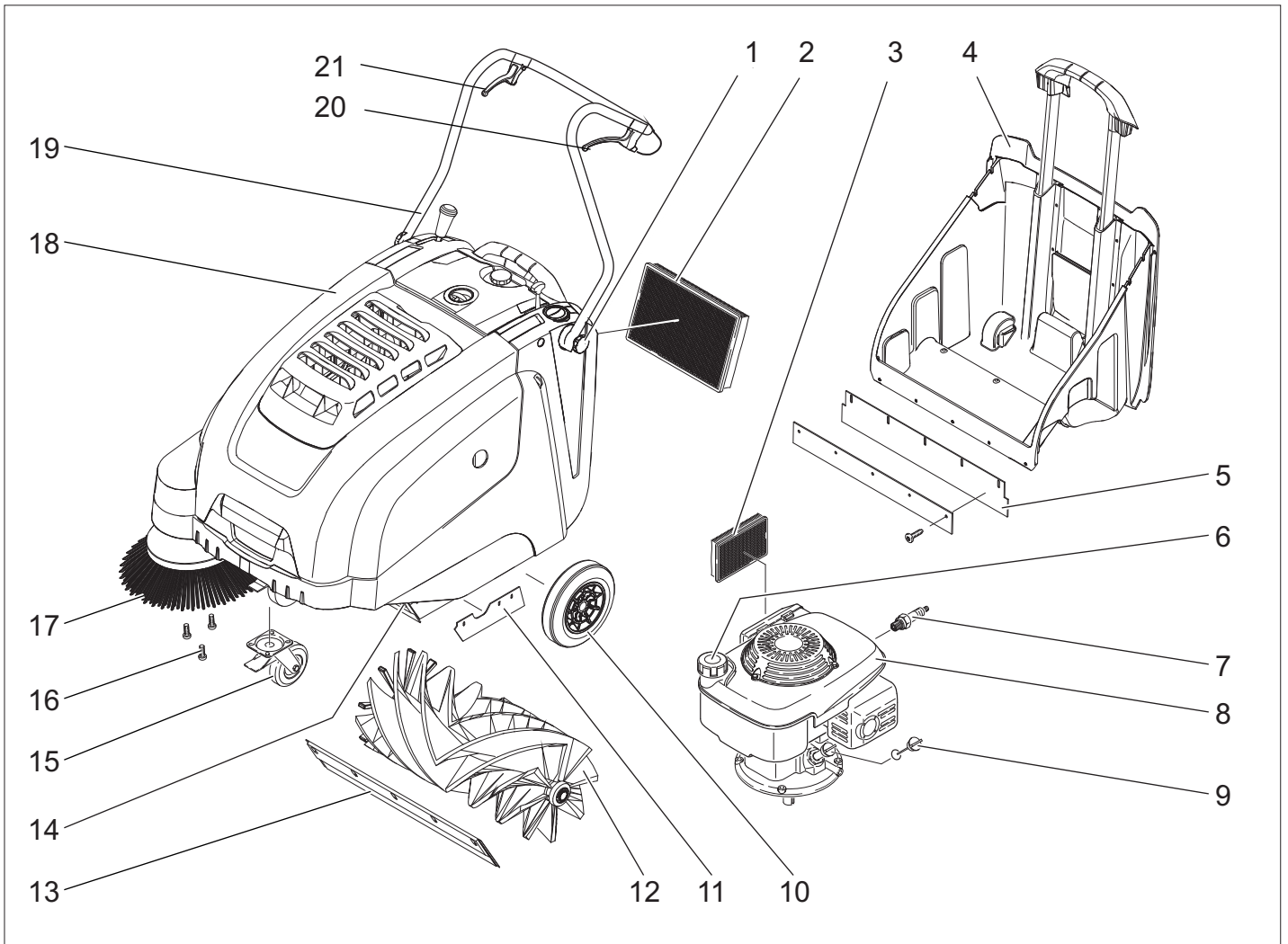
Käytetyt laitteet sisältävät arvokkaita kierrätettäviä materiaaleja, jotka tulisi toimittaa kierrätykseen. Paristot ja akut sisältävät aineita, joita ei saa päästää ympäristöön. Toimita tästä syystä vanhat laitteet, paristot ja akut vastaaviin keräilylaitoksiin.

Huolehdi, ettei moottoriöljyä, polttoöljyä, dieseliä tai bensiiniä pääse valumaan luontoon. Suojaa maaperää ja hävitä jäteöljy ympäristöystävällisesti.

**Huomautuksia materiaaleista (REACH)**  
Ajantasaisia tietoja ainesosista löytyy osoitteesta:

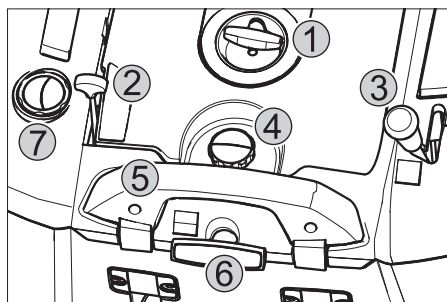
[www.kaercher.com/REACH](http://www.kaercher.com/REACH)

## Ohjaus- ja käyttölaitteet



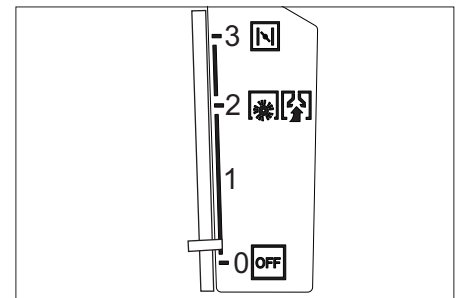
- 1 Työntösangan lukitusruuvi
- 2 Pölysuodatin
- 3 Ilmansuodatin
- 4 Roskasäiliö
- 5 Taaimaine tiivistyslista (roskasäiliössä)
- 6 Tankin tulppa
- 7 Sytytystulppa
- 8 Bensiinimoottori
- 9 Öljynmittaustikku
- 10 Käyttöpyörät
- 11 Sivutiivistyslista
- 12 Lakaisutela
- 13 Etumainen tiivistyslista
- 14 Karkealikaläppä
- 15 Ohjausrulla ja seisontajarru
- 16 Sivuharjan kiinnitys
- 17 Sivuharjat
- 18 Pölysuoja
- 19 Työntökahva
- 20 Vipu eteenpäinajoa varten
- 21 Vipu karkealikaläpän nostamiseen ja laskemiseen

### Ohjauspaneeli



- 1 Käynnistyskahva
- 2 Monitoimivipu
- 3 Vipu sivuharjan laskemiseen ja nostamiseen
- 4 Pölynsuodattimen kannen sulkuruuvi
- 5 Roskasäiliön sulkukahva
- 6 Pölysuodattimen puhdistus
- 7 Märkä-/kuivaläppä

### Monitoimivipu



0/OFF	Moottori ei käynnissä
1	Moottori käy/monitoimivipu (kierrosluvu portaattomasti säädettävissä)
2	Käyttökierrosluvu
3	Rikastin (kylmäkäynnistys)

### Väritunnukset

- Puhdistusprosessin käyttöelimet ovat keltaisia.
- Huollon ja servicen käyttöelimet ovat vaaleanharmaat.

## Laitekannen avaaminen/sulkeminen

### ⚠ Vaara

Jos laitekansi avataan moottorin käydessä, moottorin on sammuttava. Jos moottori ei pysähdy, laitekannen kontaktikytkin on viallinen. Ota yhteys asiakaspalveluun.

## Ennen käyttöönottoa

### Purkaminen lavalta

Menettele lavalta purkamisessa seuraavasti:

- Poista pakkauspahvit.
- Poista pyörien varmistuksena olevat puupalat ja työnnä laite käsin lavalta.
- Irrota seisontajarru.

### Työntökaaren asentaminen paikalleen

- Löysää lukitusruuvi.
- Aseta työntökaari oikeaan asentoon.
- Kiristä lukitusruuvi.

### Sivuharjan asennus

**Huomautus:** Laitteen saa kipata taaksepäin vain kun polttoainesäiliö on tyhjennetty.

**Huomautus:** Sulje polttoainehana ennen laitteen kippaamista, poista roskasäiliö ja käännä työntöaisa eteen. Älä jätä laitetta työntöaisan varaan.

- Liitä sivuharja vääntöön päälle ja ruuvaa se kiinni.

## Käyttöönotto

### Yleisiä ohjeita

### ⚠ Vaara

**Loukkaantumisvaara!** Sammuta laite ennen roskasäiliön poistamista.

### Huomautus:

Käyttöönotto vain laitekannen ollessa suljettuna. Laite on varustettu käyttäjän suojaamiseksi laitekannen kontaktikytkimellä. Moottori käy vain, kun laitekansi on suljettuna.

- Pysäytä lakaisukone tasaiselle pinnalle.
- Sammuta moottori.
- Lukitse seisontajarru.

### Tankkaus

### ⚠ Vaara

**Räjähdysvaara!**

- Laitteessa saa käyttää ainoastaan käyttöohjeessa ilmoitettua polttoainetta.
- Älä tankkaa suljetuissa tiloissa.
- Tupakointi ja avotulen käyttö ovat kiellettyjä.
- Varo, että polttoainetta ei pääse kuumille pinnoille.

- Sammuta moottori.
- Avaa laitekansi.
- Avaa polttoainesäiliön kansi.
- Tankkaa lyijytöntä normaalibensiniä.

- Täytä polttoainesäiliötä enintään 1 cm täyttöistukan alareunan alapuolelle.
- Pyyhi ylivuotanut polttoaine pois ja sulje polttoainesäiliön kansi.
- Sulje laitekupe.

**Huomautus:** Polttoainesäiliön sisältö riittää laitteen käyttämiseen noin 2,0 tunnin ajan.

### Tarkastus- ja huoltotyöt

- Tarkasta moottorin öljytaso.
  - Tarkasta sytytystulpan pistokkeen pitävä kiinnitys.
  - Tarkasta sivuharja.
  - Tarkasta lakaisutela.
  - Puhdista pölysuodatin.
  - Tyhjennä roskasäiliö.
- Huomautus:** Kuvaus, katso lukua Hoito ja huolto.

## Käyttö

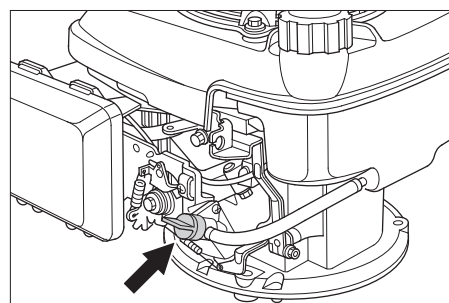
### ⚠ Vaara

**Käytettäessä laitetta sisätiloissa on huolehdittava riittävästä ilmastoinnista ja siitä, että pakokaasut poistuvat tilasta (myrkytysvaara).**

### Laitteen käynnistys

#### Polttoainehanan avaaminen

- Avaa laitekansi.



- Avaa polttoaineen syöttö. Käännä bensiinihanan kierrettävä nuppi bensiiniletkun suuntaiseksi.
- Sulje laitekupe.

#### Laitteen käynnistys

- Irrota seisontajarru.
- Työnnä monitoimivipu keskiasentoon "Betriebsdrehzahl" (käyttökierros-luku), kylmissä tai kosteissa sääolosuhteissa asentoon "Choke" (rikastin).

**Huomautus:** Laite toimii vain asennossa "Betriebsdrehzahl" (käyttökierros-luku) optimaalisesti.

Käynnistä moottori.

- Vedä käynnistinnarusta hitaasti, kunnes tunnet vastusta.
- Vedä sitten käynnistysnaru voimalla ulos.
- Moottori käy, irrota ote käynnistysnarusta. Työnnä monitoimivipu asennosta "Choke" asentoon "Betriebsdrehzahl".

**Huomautus:** Lakaisutela ja sivuharja pyöriävät.

## Laitteen ajaminen

### Ajaminen eteenpäin

- Vedä eteenpäinajovipua.

**Huomautus:** Ajonopeutta voidaan säätää portaattomasti eteenpäinajo-vivun asentoa säätämällä.

### Tyhjäkäynti

- Vapauta eteenpäinajovipu. Laite pysähtyy.

### Ajaminen esteiden yli

Ajaminen enintään 30 mm korkeisten kiinteiden esteiden yli:

- Nosta karkealikaläppä.
  - aja hitaasti ja varovasti eteenpäin yli.
- Ajaminen yli 30 mm korkeiden kiinteiden esteiden yli:
- ajo esteiden yli on sallittu vain sopivan rampin avulla.

### Lakaisukäyttö

### ⚠ Vaara

**Loukkaantumisvaara!** Kun karkealikaläppä on avattu, lakaisutela voi singota kiviä tai sepeliä eteenpäin. Kiinnitä huomiota siihen, ettei henkilöitä, eläimiä tai esineitä vaaranneta.

### Varo

Älä lakaise pakkausnauhoja, lankoja tai muuta sellaista sisään, tämä voi johtaa lakaisumekaniikan vaurioitumiseen.

**Huomautus:** Jotta saavutettaisiin optimaalinen puhdistustulos, ajonopeus sovitettava olosuhteiden mukaiseksi.

### Lakaisu karkealikaläppä nostettuna

**Huomautus:** Nosta karkealikaläppä suurempia esineitä (korkeus enintään 50 mm) sisään lakaistaessa, esim. savukerasiat, hetkeksi ylös.

Nosta karkealikaläppä.

- Vedä karkealikaläppän nostovivusta.

Karkealikaläppän laskeminen alas:

- Irrota ote karkealikaläppän nostovivusta.

**Huomautus:** Optimaalinen puhdistustuloksen voi saavuttaa vain, kun karkealikaläppä on laskettuna täysin alas.

### Lakaisu sivuharjoilla



- Työnnä sivuharjan laskuvipu eteen. Sivuharja laskeutuu.

### Kuivan pohjan lakaiseminen

**Huomautus:** Roskasäiliö on tyhjennettävä käytön aikana säännöllisin väliajoin.

**Huomautus:** Pölysuodatin on puhdistettava käytön aikana säännöllisin väliajoin.



- Sulje märkä-/kuivaläppä.

### Kostean tai märän pohjan lakaiseminen

- Avaa märkä-/kuivaläppä.

**Huomautus:** Näin suodatin suojataan kosteudelta.

## Pölysuodattimen puhdistus



- Liikuta suodatinpuhdistimen kahvaa useaan kertaan ulos ja sisään.

## Roskasäiliön tyhjennys

### ⚠ Vaara

*Loukkaantumisvaara! Sammuta laite ennen roskasäiliön poistamista.*

**Huomautus:** Roskasäiliötä tyhjennettäessä on varottava, että tiivistelista ei vahingoitu.

**Huomautus:** Roskasäiliön maksimi sallittu kuormitus on 40 kg.

- Puhdista pölysuodatin.
- Vedä roskasäiliön sulkukahva ylös.
- Vedä roskasäiliö ulos.
- Tyhjennä roskasäiliö.
- Työnnä roskasäiliö sisään.
- Paina roskasäiliön sulkukahva alas.

## Laitteen kytkeminen pois päältä

Sammuta moottori.

- Työnnä monitoimivipu asentoon OFF.



- Nosta sivuharjat ylös.
- Lukitse seisontajarru.

## Polttoainehanan sulkeminen

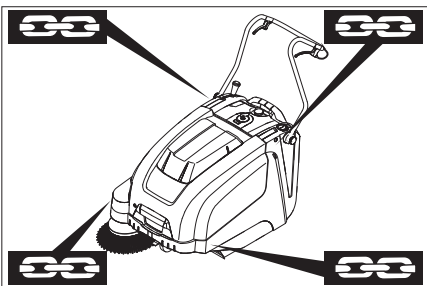
- Avaa laitekansi.
- Sulje polttoaineen syöttö.  
Käännä bensiinihahan kierrettävä nuppi poikittain bensiiniletkuun nähden.
- Sulje laitekupu.

## Kuljetus

### ⚠ Vaara

*Loukkaantumis- ja vahingoittumisvaara! Huomioi kuljetettaessa laitteen paino.*

- Sammuta moottori.
- Lukitse seisontajarru.
- Tyhjennä polttoainetankki.
- Varmista laite renkaiden kohdalta kiiloilla.
- Varmista laite kiinnityshihnoilla tai köysillä.
- Kun kuljetat laitetta ajoneuvoissa, varmista laite liukumisen ja kaatumisen varalta kulloinkin voimassa olevien ohjesääntöjen mukaisesti.



- 1 Kiinnityskohta työntökaaren yläpuolella

2 Kiinnityskohta laitekannen alla

**Huomautus:** Huomioi perusrungossa sijaitsevien kiinnitysalueiden merkinnät (ketjusymbolit).

**Huomautus:** Älä päästä suojauputkissa tai paljaana olevia säätöväijereitä nurjautumaan.

## Säilytys

### ⚠ Vaara

*Loukkaantumis- ja vahingoittumisvaara! Huomioi säilytettäessä laitteen paino.*

## Seisonta-aika

### Noudata moottorin valmistajan käyttöohjeita!

Jos lakaisukonetta ei käytetä pitempään aikaan, on huomioitava seuraavat kohdat:

- Pysäytä lakaisukone tasaiselle pinnalle.
- Sammuta moottori.
- Lukitse seisontajarru.
- Varmista, että lakaisukone pysyy paikoillaan.
- Tyhjennä polttoainetankki.
- Vaihda moottoriöljy uuteen.
- Nosta lakaisutela ylös. Tee se lukitsemalla säätövipu ylimpään reikään.
- Nosta sivuharjat ylös.
- Puhdista lakaisukone sisä- ja ulkopuolelta.
- Pysäköi laite suojattuun ja kuivaan paikkaan.

## Hoito ja huolto

### Yleisiä ohjeita

- Laitteen korjaustöitä saa suorittaa vain valtuutetut asiakaspalvelupisteet tai kyseisen alan ammattihenkilöt, jotka tuntevat voimassaolevat turvallisuussäädökset.
- Siirrettävien, ammattikäyttöön tarkoitettujen laitteiden käytössä on noudatettava laitteita koskevia turvallisuusmääräyksiä.

### Puhdistaminen

#### Varo

*Vaurioitumisvaara! Laitteen puhdistukseen ei saa käyttää vesiletkeä tai korkeapainepesuria (oikosulkuvaara tai muu vaurioitumisvaara).*

#### Laitteen sisäpuhdistus

##### ⚠ Vaara

*Loukkaantumisvaara! Käytä pölynsuojamaskia ja suojalaseja.*

- Avaa laitekansi.
- Puhdista laite liinalla.
- Puhalla laite puhtaaksi paineilmalla.
- Sulje laitekupu.

#### Laitteen ulkoinen puhdistus

- Puhdista laite kostealla, miedolla pesuliipeällä kostutetulla liinalla.

**Huomautus:** Älä käytä aggressiivisia puhdistusaineita.

## Huoltovälit

### Asiakkaan suorittama huolto

**Huomautus:** Uudella moottorilla öljynvaihto on tarpeen vasta 5 käyttötunnin jälkeen.

### Päivittäinen huolto:

- Tarkasta moottorin öljytaso.
- Tarkasta, ovatko lakaisutela ja sivuharja kuluneita ja onko niihin takertunut nauhoja.
- Tarkasta kaikkien ohjauselementtien toiminto.

### Viikoittainen huolto:

- Tarkasta käyttöhihnojen kireys, kuluneisuus ja toiminto.
- Tarkasta liukuvarsiens ja liikkuvien osien kitkaton kulku.
- Tarkasta tiivistyslistojen säätö ja kuluneisuus lakaisualueella.
- Tarkasta lakaisutelan lakaisupeili.
- Puhdista pölysuodatin.
- Tarkasta ilmansuodatin.

### Huolto 50 käyttötunnin välein:

- Vaihda moottoriöljy.
- Tarkasta sytytystulppa.
- Tarkasta laitteen kontaktikytkimen toiminta.

**Huomautus:** Katso kuvaus luvusta Huoltotyöt.

**Huomautus:** Kaikki asiakkaan tehtäviin kuuluvat huolto- ja ylläpitotyöt on annettava koulutetun ammattihenkilön tehtäväksi. Tarvittaessa voi aina käyttää Kärcher-myyntiliikkeen huoltopalveluja.

### Asiakaspalvelun suorittama huolto

Huolto ensimmäisen kuukauden tai 5 käyttötunnin jälkeen:

- Ensimmäisen tarkastuksen suoritus.

Huolto 50 käyttötunnin välein  
Huolto 100 käyttötunnin välein tai puolivuosi

sittain  
Huolto 300 käyttötunnin välein

**Huomautus:** Takuun voimassaolo edellyttää, että valtuutettu Kärcher -asiakaspalvelu suorittaa kaikki takuuajana ajankohtaiset huolto- ja kunnossapitotyöt huoltovihkon mukaisesti.

## Huoltotoimenpiteet

### Esivalmistelu:

- Pysäytä lakaisukone tasaiselle pinnalle.
- Lukitse seisontajarru.

### Yleiset turvaohjeet

#### ⚠ Vaara

*Loukkaantumisvaara!*

*Sammuttamisen jälkeen moottorin jälki-käynti kestää n. 3 - 4 sekuntia. Tänä aikana on oltava ehdottomasti kaukana käyttöalueesta.*

- Anna laitteen riittävästi jäähtyä ennen kaikkia huolto- ja korjaustöitä.
- Älä kosketa kuumia osia, kuten käyttömoottoria ja pakokaasujärjestelmää.

**Huomautus:** Laitteen saa kipata taaksepäin vain kun polttoainesäiliö on tyhjenetty.

**Huomautus:** Sulje polttoainehana ennen laitteen kippaamista, poista roskasäiliö ja käännä työntöaisa eteen. Älä jätä laitetta työntöaisan varaan.

→ Laitteen moottori on sammutettava ennen kaikkia puhdistus- ja huoltotoimenpiteitä sekä osien vaihtamista.

### Moottorin öljytason tarkastus ja öljyn lisääminen

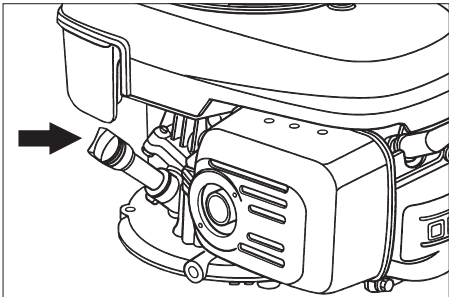
#### ⚠ Vaara

*Palovammavaara!*

→ Anna moottorin jäähtyä.

→ Tarkasta moottorin öljytaso aikaisintaan 5 minuuttia moottorin sammuttamisen jälkeen.

→ Avaa laitekansi.



→ Kierrä öljynmittatikku ulos.

→ Pyyhi öljynmittatikku puhtaaksi ja kierrä se taas sisään.

→ Kierrä öljynmittatikku ulos.

→ Lue öljymäärä.

– Öljytason on oltava "MIN"- ja "MAX"-merkkien välissä.

– Jos öljyn pinta on „MIN“-merkin alapuolella, moottoriöljyä on lisättävä.

– Älä täytä öljyä yli „MAX“-merkin.

→ Kaada moottoriöljy öljyntäyttöaukkoon.

### Öljylaji: katso Tekniset tiedot

→ Kierrä öljynmittatikku jälleen sisään.

→ Odota vähintään 5 minuuttia.

→ Tarkasta moottorin öljytaso.

### Moottoriöljyn vaihto

#### ⚠ Vaara

*Kuuman öljyn aiheuttama palovammavaara!*

→ Anna moottorin jäähtyä.

→ Avaa laitekansi.

→ Kierrä öljynmittatikku ulos.

→ Ime moottoriöljy öljynvaihtopumpun 6.491-538 avulla ulos öljyntäyttöistukan kautta.

→ Kaada moottoriöljy öljyntäyttöaukkoon.

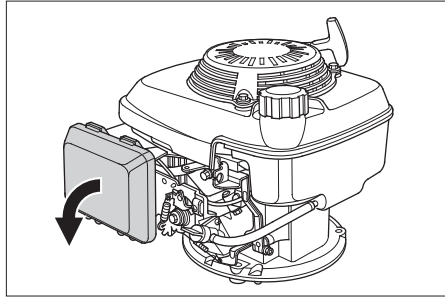
### Öljylaji: katso Tekniset tiedot

→ Kierrä öljynmittatikku jälleen sisään.

→ Odota vähintään 5 minuuttia.

→ Tarkasta moottorin öljytaso.

### Ilmansuodattimen vaihto



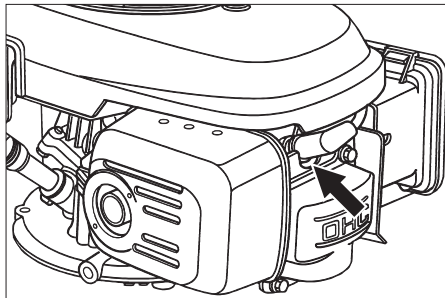
→ Poista sulkukansi.

→ Poista lamellisuodatin.

→ Aseta uusi lamellisuodatin paikalleen. Suodattimen lamellien tulee osoittaa sulkukannen suuntaan.

→ Aseta sulkukansi takaisin paikalleen.

### Sytytystulpan puhdistus tai vaihto



→ Vedä sytytystulpan pistoke irti.

→ Kierrä sytytystulppa ulos ja puhdista.

→ Kierrä puhdistettu tai uusi sytytystulppa sisään.

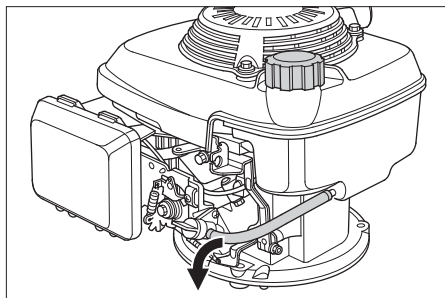
→ Liitä sytytystulpan pistoke.

### Polttoainetankin tyhjennys

→ Avaa laitekansi.

→ Sulje polttoaineen syöttö.

Käännä bensiinihanan kierrettävä nuppi poikittain bensiiniletkuun nähden.



→ Purista tankista polttoainehanaan johta polttoaineletku tukkoon.

→ Irrota polttoainehanasissa oleva letkunkiristin.

→ Vedä polttoaineletku irti.

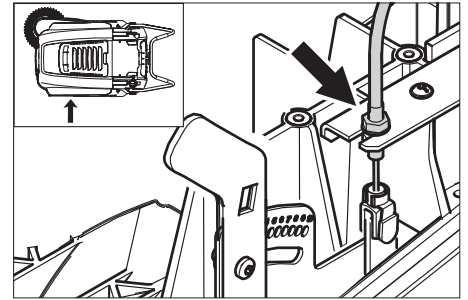
→ Avaa polttoainesäiliön kansi.

→ Aseta polttoaineletkun pää sopivan kokooma-astian päälle ja anna polttoaineen valua pois.

→ Kun polttoainetankki on tyhjä, työnnä polttoaineletku takaisin polttoainehanaan ja kiristä letkunkiristin.

### Ajokäytön vaijerin säätö

Säätö on tarpeen, kun laitteen vetovoima ei ylämäkeen ajettaessa ole riittävä.



→ Löysää vastamutteria.

→ Kierrä säätöruuvia.

→ Kiristä vastamutteri.

### Lakaisutelan tarkastus

→ Lukitse seisontajarru.

→ Poista roskasäiliö.

→ Poista nauhat tai narut lakaisutelasta.

### Lakaisutelan vaihto

Vaihto on tarpeen, jos lakaisutulos huononee silmin nähden harjasten kulumisen myötä.

**Huomautus:** Laitteen saa kipata taaksepäin vain kun polttoainesäiliö on tyhjenetty.

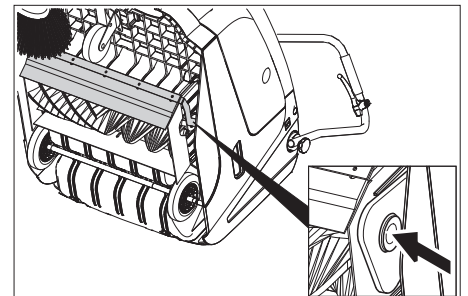
**Huomautus:** Sulje polttoainehana ennen laitteen kippaamista, poista roskasäiliö ja käännä työntöaisa eteen. Älä jätä laitetta työntöaisan varaan.

→ Lukitse seisontajarru.

→ Sulje polttoainehana.

→ Poista roskasäiliö.

→ Kippaa laite taaksepäin.



→ Kohota karkealikaläppää, paina, paina laakerin kuppi sisään ja käännä lakaisutela eteenpäin.

→ Poista lakaisutela.

→ Työnnä uusi lakaisutela voimansiirtotappiin (vasemmalla).

→ Napsauta vastakkaisella puolella laakerikuppi lakaisutelankannattimen reikään.

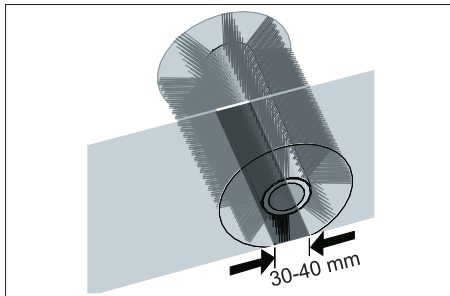
### Varo

*Vaurioitumisvaara! Huomioi, että yhtään harjasta ei jää kiinni lakaisutelankannattimen reikään.*

**Huomautus:** Uuden lakaisutelan asennuksen jälkeen lakaisupeili on säädettävä uudelleen.

## Lakaisutelan lakaisupeilin tarkastus ja säätö

- Aja lakaisukone tasaisella ja sileällä pohjalla, joka on selvästi pölyn tai liidin peittämä
- Lukitse seisontajarru.
- Anna lakaisutelan pyöriä n. 15-30 sekuntia.
- Nosta lakaisukonetta edestä ja aja sivuun.

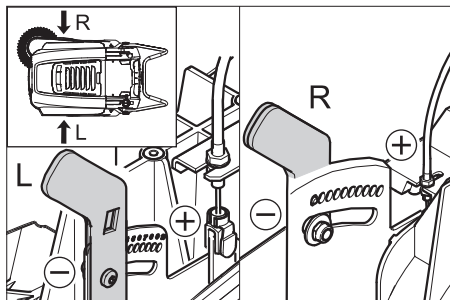


Lakaisupeilin (lakaisutelan maahankosketuspinnan) muoto muodostaa tasaisen suolakulman, joka on 30-40 mm leveä.

Säätöalue	(-) 1...10 (+)
Minimi lakaisupeili	1
Maksimi lakaisupeili	10
Uusi lakaisutela	1...3

Lakaisupeilien säätö:

- Siirrä vasenta ja oikeaa säätövipua ja lukitse samassa kohtaa oleviin reikiin.



- Säätövipun lukitus syvemmällä olevaan reikään (+): Lakaisutelan kosketuspinta levenee
- Säätövipun lukitus ylempänä olevaan reikään (-): Lakaisutelan kosketuspinta kapenee
- Tarkasta lakaisupeili.

## Sivuharjan vaihto

Vaihto on tarpeen, jos lakaisutulos huononee silmin nähden harjasten kulumisen myötä.

**Huomautus:** Laitteen saa kipata taaksepäin vain kun polttoainesäiliö on tyhjennetty.

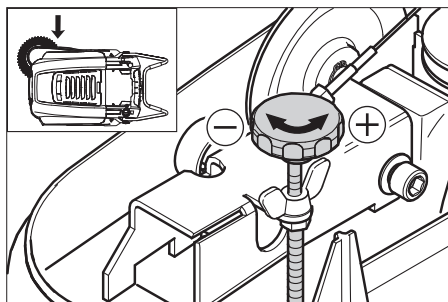
**Huomautus:** Sulje polttoainehana ennen laitteen kippaamista, poista roskasäiliö ja käännä työntöaisa eteen. Älä jätä laitetta työntöaisan varaan.

- Kierrä irti sivuharjan alapinnan 3 ruuvia.
- Poista sivuharja.
- Aseta uusi sivuharja vääntöineen paikalleen ja ruuvaa kiinni.

## Sivuharjan alaslaskun säätö

Säätö on tarpeen, jos lakaisutulos huononee silmin nähden harjasten kulumisen myötä.

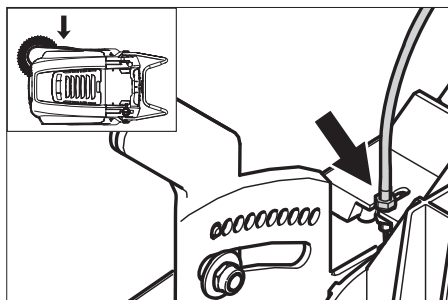
- Löysää siipimutteri.



- Kierrä säätöruuvia.
- Kiristä siipimutteri.

## Karkealikaläppän noston säätö

- Säätö on tarpeen, jos karkealikaläppä ei voi avata tarpeeksi.
- Jos lakaisutulos huononee, esim. etuhuulen kulumisesta johtuen, käyttövaijeri on löysättävä.



- Löysää vastamutteria.
- Kierrä säätöruuvia.
- Kiristä vastamutteri.

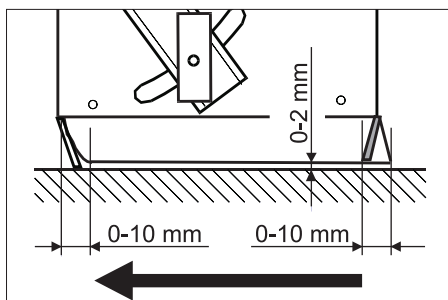
## Tiivistyslistojen säätö ja vaihto

**Huomautus:** Laitteen saa kipata taaksepäin vain kun polttoainesäiliö on tyhjennetty.

**Huomautus:** Sulje polttoainehana ennen laitteen kippaamista, poista roskasäiliö ja käännä työntöaisa eteen. Älä jätä laitetta työntöaisan varaan.

### Etumainen tiivistyslista

- Irrota tiivistelistan kiinnitys.
- Säädä tai vaihda tiivistyslista.



- Säädä tiivistyslistan etäisyys lattiasta siten, että sen reuna kääntyy 0-10 mm taaksepäin.

- Suorista tiivistyslista.
- Kiristä tiivistelistan kiinnitys.

### Takimmainen tiivistyslista

- Poista roskasäiliö.
- Irrota tiivistelistan kiinnitys.
- Säädä tai vaihda tiivistyslista.
- Säädä tiivistyslistan etäisyys lattiasta siten, että sen reuna kääntyy 0-10 mm taaksepäin.
- Kiristä tiivistelistan kiinnitys.

## Sivuttaiset tiivistyslistat

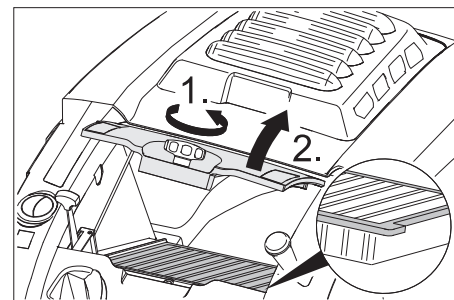
- Irrota tiivistelistan kiinnitys.
- Säädä tai vaihda tiivistyslista.
- Työnnä laitteen alle maks. 2 mm paksuunen alusta etäisyyden säätämistä varten.
- Suorista tiivistyslista.
- Kiristä tiivistelistan kiinnitys.

## Pölynsuodattimen vaihto

### ⚠ Varoitus

Ennen pölynsuodattimen vaihtoa on roskasäiliö tyhjennettävä. Käytä pölynsuojamas-  
kia kun työskentelet suodatinjärjestelmässä. Noudata hienopö-  
lyjen käsittelyä koskevia turvallisuusmää-  
räyksiä.

- Lukitse seisontajarru.
- Puhdista pölysuodatin.



- Avaa pölynsuodattinkannen sulkuuuvi vastapäivään kiertämällä.

- Nosta pölynsuodattinkansi pois.
- Vaihda pölynsuodatin. Huomioi pölyn-  
suodattimen oikea asento (katso ku-  
vaa).
- Kierrä sulkuuuvi kiinni vasteeseen asti.

### Varo

Jos sulkuuuvia ei kierretä vasteeseen asti, voi syntyä vaurioita.

**Huomautus:** Kun asetat uuden suodattimen paikalleen, älä vaurioita suodattimen lamelleja.

## Häiriöapu

Häiriö	Apu
Laitetta ei voida käynnistää	Sulje laitekansi
	Tarkasta kannen kontaktikytkin
	Tankkaa polttoainetta
	Avaa polttoainehana
	Tarkasta ja puhdista sytytystulppa, vaihda tarvittaessa uuteen
	Tarkasta monitoimivivun asento
	Tarkasta moottoriin menevä suojaputkellinen vaijeri/lanka.
	Ota yhteyttä Kärcher-asiakaspalveluun
Moottori on käynnissä, mutta laite ei aja	Ajokäytön vaijerin säätö
	Tarkasta kiilahihna
	Ota yhteyttä Kärcher-asiakaspalveluun
Laite jää seisomaan ylämäkeen ajettaessa	Aja pienempää ylämäkeä
	Ajokäytön vaijerin säätö
	Tarkasta kiilahihna
	Ota yhteyttä Kärcher-asiakaspalveluun
Laite ei lakaise kunnolla	Tarkasta lakaisutela ja sivuharjojen kuluneisuus, tarvittaessa vaihda uusiin
	Tarkasta karkealikaläpän toiminto
	Löysää karkealikaläpän käyttövaijeria (säätöruuvi)
	Tarkasta hihnan kireys ja toiminta, uusi tarvittaessa.
	Säädä lakaisupeilit
	Vaihda lakaisutela
	Ota yhteyttä Kärcher-asiakaspalveluun
Laite põlisee	Tarkasta karkealikaläpän toiminto
	Löysää karkealikaläpän käyttövaijeria (säätöruuvi)
	Tarkasta pölynsuodatin, puhdista tai vaihda
	Tyhjennä roskasäiliö
	Vaihda roskasäiliön tiivisteprofiili
	Tarkasta pölynsuodattimen tiiviste
	Tarkasta tiivistyslistojen kuluneisuus, tarvittaessa säädä tai vaihda
Huono lakaisu reuna-alueella	Säädä sivuharjan alaslaskua
	Vaihda sivuharja uuteen
	Laske sivuharja alas
	Tarkasta sivuharjan käyttöhihna
	Ota yhteyttä Kärcher-asiakaspalveluun
Sivuharjan nosto ei toimi	Tarkasta sivuharjannoston käyttövaijeri
	Ota yhteyttä Kärcher-asiakaspalveluun
Uusi lakaisutela hankaa roskasäiliötä	Korjaa lakaisypeilin säätöä lukitsemalla molemmat säätövivut seuraaviin korkeammalla oleviin reikiin (1...3).

### EU-standardinmukaisuustodistus

Vakuutamme, että alla mainitut tuotteet vastaavat suunnittelultaan ja rakenteeltaan sekä valmistustavaltaan EU-direktiivien asianomaisia turvallisuus- ja terveysvaatimuksia. Jos tuotteeseen/tuotteisiin tehdään muutoksia, joista ei ole sovittu kanssamme, tämä vakuutus ei ole enää voimassa.

**Tuote:** Imulakaisukone  
**Tyyppi:** 1.049-xxx

**Yksiselitteiset EU-direktiivit**  
2006/42/EY (+2009/127/EY)  
2004/108/EY  
2000/14/EY

#### Sovelletut harmonisoidut standardit

EN 55012: 2007 + A1: 2009  
EN 55014-2: 1997 + A2: 2008

EN 60335-1  
EN 60335-2-72

#### Sovelletut kansalliset standardit

--

#### Sovellettu yhdenmukaisuuden analysointimenetelmä

2000/14/EY: Liite V


#### Äänen tehotaso dB(A)

Mitattu: 89

Taattu: 91

Allekirjoittaneet toimivat yrityksen johton puolesta ja sen valtuuttamina.

  
H. Jenner  
CEO

  
S. Reiser  
Head of Approbation

Dokumentointivaltuutettu:

S. Reiser

Alfred Kärcher GmbH & Co. KG

Alfred-Kärcher-Str. 28 - 40  
71364 Winnenden (Germany)  
Puh.: +49 7195 14-0  
Faksi: +49 7195 14-2212

Winnenden, 2011/08/01

### Takuu

Kussakin maassa ovat voimassa valtuuttamamme myyntiorganisaation julkaisemat takuehdot. Materiaali- ja valmistusvirheitä aiheutuvat virheet laitteessa korjaamme takuaikana maksutta. Takuutapauksessa ota yhteys ostotositteen kanssa jälleenmyyjään tai lähimpään valtuutettuun huoltoon.

## Tekniset tiedot

		KM 75/40 W P
<b>Laitteen tiedot</b>		
Pituus x leveys x korkeus (työntöaisa uloskäännettynä)	mm	1430 x 750 x 1190
Pituus x leveys x korkeus (työntöaisa sisäänkäännettynä)	mm	1160 x 750 x 930
Paino	kg	84
Ajo- ja lakaisunopeus	km/h	4,5
Nousukyky (maks.)	%	15
Lakaisutelan halkaisija	mm	265
Sivuharjan halkaisija	mm	410
Pintateho maks.	m <sup>2</sup> /h	3400
Työleveys ilman sivuharjaa	mm	550
Työleveys sivuharjan kanssa	mm	750
Lakaisutavara-astioiden tilavuus	l	40
Suojatyyppi tippuvedeltä suojattu	--	IPX 3
<b>Moottori</b>		
Tyyppi	--	Honda, 1 sylinterinen nelitahti
Iskutilavuus	cm <sup>3</sup>	135
Käyttökierros-luku	1/min	2600 ±50
Teho maks.	kW/PS	3,3/4,5
Polttoainesäiliön tilavuus, lyijytön normaali bensiini	l	0,9
Moottoriöljy (SF, SG)	l	0,55 (SAE 10W30)
Sytytystulppa, NGK	--	BPR 6 ES
<b>Suodatin- ja imujärjestelmä</b>		
Hienopölynsuodattimen suodatinpinta	m <sup>2</sup>	1,8
Käyttökategoria ei terveydelle vaarallisten pölyjen suodatin	--	L
Imujärjestelmän nimellisalipaine	mbar	5
Imujärjestelmän nimellistilavuusvirta	l/s	45
<b>Ympäristöolosuhteet</b>		
Lämpötila	°C	-5 – +40
Ilmankosteus, ei kasteleva	%	0 - 90
<b>Mitatut arvot EN 60335-2-72 mukaisesti</b>		
Melupäästö		
Äänenpainetaso L <sub>pA</sub>	dB(A)	75
Epävarmuus K <sub>pA</sub>	dB(A)	2
Äänitehotaso L <sub>WA</sub> + epävarmuus K <sub>WA</sub>	dB(A)	91
Laitteen värinä		
Käsi-käsivarsi värinäarvo	m/s <sup>2</sup>	<2,5
Epävarmuus K	m/s <sup>2</sup>	0,2

## Tarvikkeet


<b>Sivuharja, pehmeä</b>	<b>6.905-626.0</b>
Sisäpintojen hienopölylle, kosteudenkestävä.	

<b>Sivuharja, kova</b>	<b>6.905-625.0</b>
Piintyneen lian irrottamiseen ulkoalueilla, kosteudenkestävä.	

<b>Lakaisutela, pehmeä</b>	<b>6.906-886.0</b>
Luonnonharjaksilla, erityisesti sisäalueiden hienopintaisten lattioiden hienopölyläkaisuun. Ei kosteudenkestävä, ei kuluttaville pinnoille.	

<b>Lakaisutela, kova</b>	<b>6.906-885.0</b>
Piintyneen lian irrottamiseen ulkoalueilla, kosteudenkestävä.	



 Πριν χρησιμοποιήσετε τη συσκευή σας για πρώτη φορά, διαβάστε αυτές τις πρωτότυπες οδηγίες χρήσης, ενεργήστε σύμφωνα με αυτές και κρατήστε τις για μελλοντική χρήση ή για τον επόμενο ιδιοκτήτη.

Πριν από την πρώτη χρήση διαβάστε οπωσδήποτε τις υποδείξεις ασφαλείας αρ. 5.956-250!

## Πίνακας περιεχομένων

Υποδείξεις ασφαλείας . . . . .	EL . . . 1
Λειτουργία . . . . .	EL . . . 2
Χρήση σύμφωνα με τους κανονισμούς . . . . .	EL . . . 2
Προστασία περιβάλλοντος . . . . .	EL . . . 3
Στοιχεία χειρισμού και λειτουργίας . . . . .	EL . . . 4
Πριν τη θέση σε λειτουργία . . . . .	EL . . . 5
Έναρξη λειτουργίας . . . . .	EL . . . 5
Λειτουργία . . . . .	EL . . . 5
Διακοπή της λειτουργίας . . . . .	EL . . . 6
Φροντίδα και συντήρηση . . . . .	EL . . . 6
Αντιμετώπιση βλαβών . . . . .	EL . . 10
Δήλωση Συμμόρφωσης των Ε.Κ. . . . .	EL . . 10
Εγγύηση . . . . .	EL . . 10
Τεχνικά χαρακτηριστικά . . . . .	EL . . 12
Εξαρτήματα . . . . .	EL . . 12

## Υποδείξεις ασφαλείας

### Γενικές υποδείξεις

Αν κατά την αφαίρεση της συσκευασίας διαπιστώσετε ζημιές που προκλήθηκαν κατά τη μεταφορά, ειδοποιήστε αμέσως τον προμηθευτή σας.

- Οι προειδοποιητικές πινακίδες και οι πινακίδες υποδείξεων που είναι τοποθετημένες στο μηχάνημα, παρέχουν σημαντικές υποδείξεις για την ακίνδυνη λειτουργία.
- Εκτός από τις υποδείξεις στο εγχειρίδιο λειτουργίας πρέπει να λάβετε παράλληλα υπόψη και τους γενικούς κανονισμούς ασφαλείας και πρόληψης ατυχημάτων που προβλέπει ο νομοθέτης.

### Κίνηση

#### Κίνδυνος

*Κίνδυνος τραυματισμού!*

*Κίνδυνος ανατροπής, όταν η κλίση του εδάφους είναι πολύ ανοδική.*

- Κατά τη διεύθυνση της κίνησης, η ανοδική κλίση μπορεί να είναι μόνο 15%.

*Κίνδυνος ανατροπής, όταν το έδαφος είναι ασταθές.*

- Οδηγείτε το μηχάνημα μόνο σε σταθερό έδαφος.

*Κίνδυνος ανατροπής, όταν η κλίση στα άκρα είναι μεγάλη.*

- Η ανοδική κλίση, εγκάρσια προς τη διεύθυνση της κίνησης, μπορεί να είναι μόνο έως 15%.

- Πρέπει κατά βάση να τηρούνται τα μέτρα προφύλαξης, οι κανονισμοί και οι διατάξεις που ισχύουν για το όχημα

- Ο χειριστής της συσκευής πρέπει να την χρησιμοποιεί σύμφωνα με τους κανονισμούς. Ο χειριστής κατά την οδήγηση πρέπει να έχει υπόψη τις τοπικές συνθήκες και κατά την εργασία πρέπει να δίνει προσοχή σε άλλα άτομα και ιδιαίτερα σε παιδιά
- Η συσκευή επιτρέπεται να χρησιμοποιείται μόνο από άτομα, τα οποία έχουν γνώση του χειρισμού ή έχουν αποδείξει την ικανότητά τους για χειρισμό και έχουν λάβει ρητή εντολή για τη χρήση της συσκευής
- Η συσκευή δεν επιτρέπεται να χρησιμοποιείται από παιδιά ή νεαρά άτομα
- ➔ Δεν επιτρέπεται ποτέ να εγκαταλείπεται η συσκευή ανεπίβλεπτη, εφόσον βρίσκεται σε λειτουργία ο κινητήρας. Ο χειριστής επιτρέπεται να εγκαταλείψει τη συσκευή μόνο εφόσον ακινητοποιηθεί ο κινητήρας, η μηχανή ασφαλιστεί έναντι αθέλητης κίνησης και ενεργοποιηθεί το φρένο ακινητοποίησης.

### Μηχανές με κινητήρα εσωτερικής καύσης

#### Κίνδυνος

*Κίνδυνος τραυματισμού!*

- Δεν επιτρέπεται να σφραγίσετε την εξάτμιση καυσαερίων.
- Μην σκύβετε πάνω από την εξάτμιση και μην την αγγίζετε (κίνδυνος εγκαυμάτων).
- Μην αγγίζετε ή πιάνετε τον κινητήρα (κίνδυνος εγκαυμάτων).
- Κατά τη λειτουργία του μηχανήματος σε κλειστούς χώρους, πρέπει να έχετε προβλέψει επαρκή αερισμό και καλή εξαγωγή των καυσαερίων (κίνδυνος δηλητηρίασης).
- Τα καυσαέρια είναι δηλητηριώδη, βλαβερά για την υγεία και δεν πρέπει να εισέρχονται στο αναπνευστικό σύστημα.
- Ο κινητήρας χρειάζεται περίπου 3 - 4 δευτερόλεπτα μέχρι να σταματήσει μετά την απενεργοποίησή του. Κατά το διάστημα αυτό μην πλησιάζετε την περιοχή μετάδοσης κίνησης.
- Το μηχάνημα μπορεί να ανατραπεί προς τα πίσω μόνον εάν η δεξαμενή καυσίμων είναι κενή.

### Εξαρτήματα και ανταλλακτικά

#### Κίνδυνος

*Για την αποφυγή ενδεχόμενων κινδύνων, οι επιδιορθώσεις και η τοποθέτηση ανταλλακτικών θα πρέπει να εκτελούνται μόνον από την εξουσιοδοτημένη υπηρεσία εξυπηρέτησης πελατών.*

- Επιτρέπεται να χρησιμοποιούνται μόνο εξαρτήματα και ανταλλακτικά, τα οποία έχουν την έγκριση του κατασκευαστή. Τα γνήσια εξαρτήματα και ανταλλακτικά παρέχουν την εγγύηση της ασφαλούς και άφορης λειτουργίας της μηχανής
- Μία επιλογή των ανταλλακτικών που χρειάζονται συχνότερα θα βρείτε στο τέλος των οδηγιών χρήσης.
- Περισσότερες πληροφορίες σχετικά με τα ανταλλακτικά μπορείτε να λάβετε στη

διεύθυνση [www.kaercher.com](http://www.kaercher.com), τομέας Εξυπηρέτησης.

## Σύμβολα στη συσκευή



*Κίνδυνος εγκαυμάτων από καυτές επιφάνειες!*



*Μην σκουπίζετε καigόμενα ή πυρακτωμένα αντικείμενα, π.χ. τσιγάρα, σπύρτα ή παρόμοια αντικείμενα.*



*Κίνδυνος σύνθλιψης και θραύσης στον μάντα, την πλευρική σκούπα, το δοχείο και τη λαβή μεταφοράς.*

## Σύμβολα στο εγχειρίδιο οδηγιών

### Κίνδυνος

*Για άμεσα επαπειλούμενο κίνδυνο, ο οποίος μπορεί να οδηγήσει σε σοβαρό τραυματισμό ή θάνατο.*

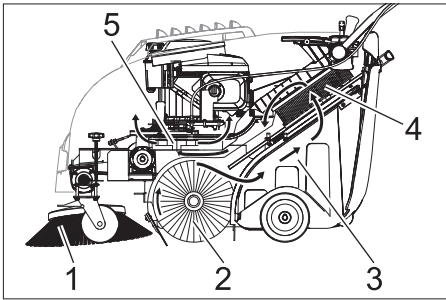
### Προειδοποίηση

*Για ενδεχόμενη επικίνδυνη κατάσταση, η οποία μπορεί να οδηγήσει σε σοβαρό τραυματισμό ή θάνατο.*

### Προσοχή

*Για ενδεχόμενη επικίνδυνη κατάσταση, η οποία μπορεί να οδηγήσει σε ελαφρό τραυματισμό ή υλικές βλάβες.*

## Λειτουργία



Το μηχανικό σάρωθρο λειτουργεί σύμφωνα με την αρχή του σαρώματος.

- Η πλευρική σκούπα (1) καθαρίζει γωνίες και άκρες της επιφάνειας σκουπίσματος και μεταφέρει τους ρύπους στην πορεία του κυλίνδρου σκουπίσματος.
- Ο περιστροφικός κύλινδρος σκουπίσματος (2) ωθεί τα απορρίμματα απευθείας στον κάδο απορριμμάτων (3).
- Η στροβιλιζόμενη στο δοχείο σκόνη δι-αχωρίζεται στο φίλτρο σκόνης (4) και ο φιλτραρισμένος καθαρός αέρας αναρροφάται μέσω του αναρροφητήρα (5).

## Χρήση σύμφωνα με τους κανονισμούς

Χρησιμοποιείτε αυτή τη μηχανική σκούπα αποκλειστικά και μόνο σύμφωνα με τα στοιχεία σ' αυτές τις οδηγίες χειρισμού.

➔ Πριν την χρησιμοποιήσετε, ελέγχετε την κατάσταση και την ασφάλεια λειτουργίας της μηχανής και των εξαρτημάτων της. Μην χρησιμοποιείτε τη μηχανή εάν η κατάσταση της δεν είναι άψογη.

- Αυτό το σάρωθρο προορίζεται για τη σάρωση ακάθαρτων επιφανειών σε εσωτερικούς και εξωτερικούς χώρους.
- Το μηχάνημα δεν προορίζεται για τον καθαρισμό οδών.
- Η μηχανή δεν ενδείκνυται για τη σάρωση σκόνης που είναι επικίνδυνη για την υγεία.
- Η μηχανή δεν πρέπει να υποστεί οποιαδήποτε τροποποίηση.
- Μην σκουπίζετε/αναρροφάτε ποτέ εκρηκτικά υγρά, εύφλεκτα αέρια και πυκνά οξέα και διαλύτες! Σε αυτά ανήκουν η βενζίνη, το νέφτι ή το πετρέλαιο θέρμανσης, τα οποία μπορούν να αναμειχθούν με τον αέρα αναρρόφησης και να δημιουργήσουν εκρηκτικούς ατμούς ή μείγματα. Επιπλέον, η ακετόνη, τα αδιάλυτα οξέα και διαλυτικά μέσα, τα οποία μπορούν να προκαλέσουν διάβρωση στο υλικό της μηχανής.
- Μην σκουπίζετε/αναρροφάτε αντικείμενα που καίγονται ή έχουν σχηματίσει καύτρα.
- Η μηχανή είναι κατάλληλη μόνο για τα δάπεδα που αναφέρονται στις οδηγίες χρήσης.
- Η μηχανή επιτρέπεται να κινείται μόνο στις εγκεκριμένες από τον επιχειρηματία ή εξουσιοδοτημένα από αυτόν άτομα επιφάνειες.
- Απαγορεύεται η παραμονή στην περιοχή κινδύνου. Απαγορεύεται η χρήση σε χώρους όπου υφίσταται κίνδυνος έκρηξης.
- Γενικά ισχύει: Κρατάτε μακριά από το μηχάνημα εύφλεκτα υλικά (κίνδυνος έκρηξης και πυρκαγιάς).

### Κατάλληλα δάπεδα

- Άσφαλτος
- Βιομηχανικά δάπεδα
- Δάπεδα χωρίς αρμούς
- Σκυρόδεμα
- Λιθόστρωτο

## Προστασία περιβάλλοντος



Τα υλικά συσκευασίας είναι ανακυκλώσιμα. Μην πετάτε τις συσκευασίες στα οικιακά απορρίμματα, αλλά σε ειδικό σύστημα επαναχρησιμοποίησης.



Οι παλιές συσκευές περιέχουν χρήσιμα ανακυκλώσιμα υλικά, τα οποία θα πρέπει να παραδίδονται προς επαναχρησιμοποίηση. Οι μπαταρίες και οι συσσωρευτές περιέχουν υλικά, τα οποία δεν επιτρέπεται να καταλήξουν στο περιβάλλον. Για τον λόγο αυτόν, διαθέστε τις άχρηστες συσκευές, τις μπαταρίες και τους συσσωρευτές μέσω του κατάλληλου συστήματος διαχείρισης απορριμμάτων.

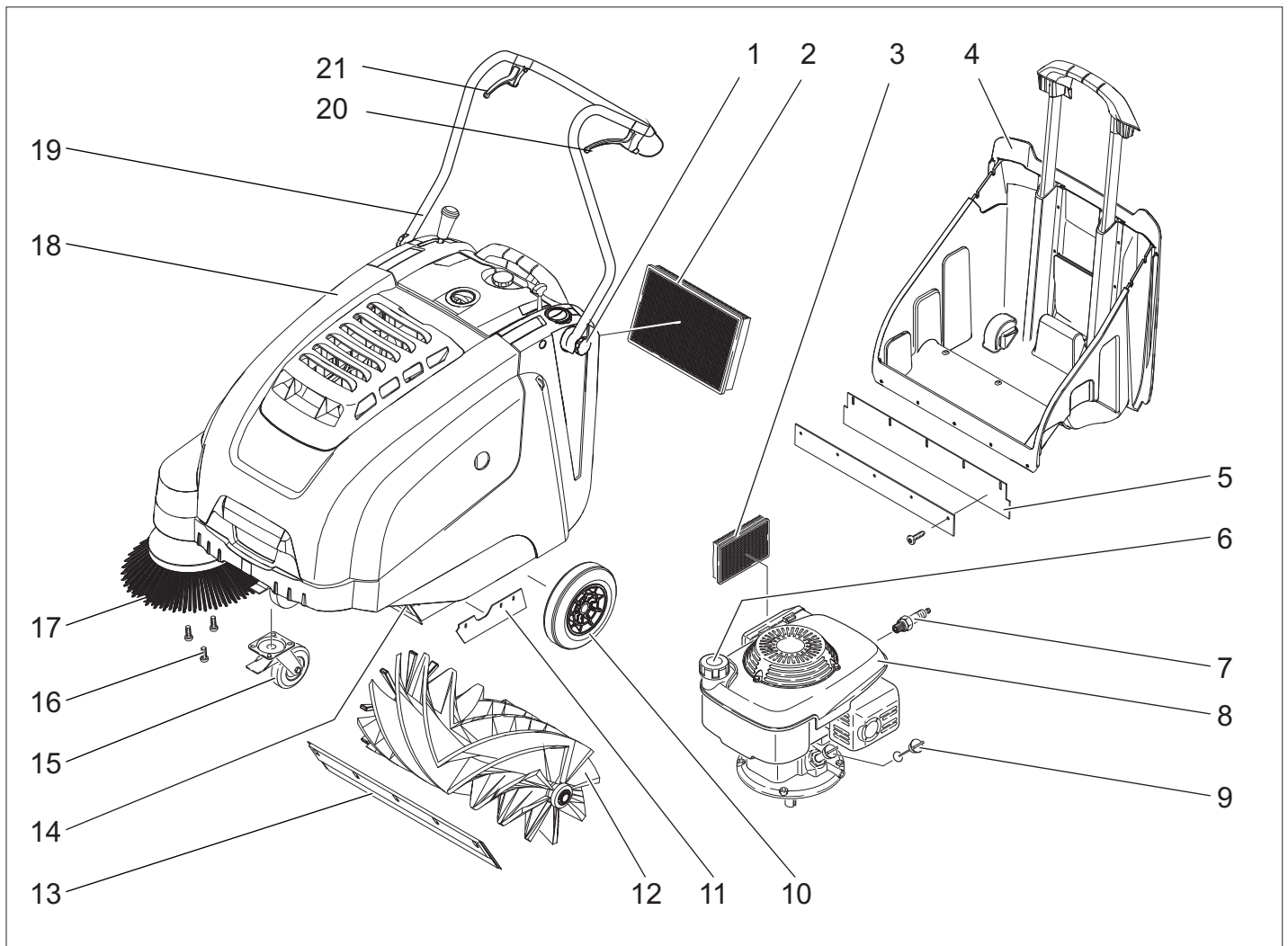
Το μηχανέλαιο, το πετρέλαιο θέρμανσης, το καύσιμο ντίζελ και η βενζίνη δεν πρέπει να καταλήγουν στο περιβάλλον. Προστατέψτε το έδαφος και αποσύρετε παλιά λάδια με οικολογικό τρόπο.

### Υποδείξεις για τα συστατικά (REACH)

Ενημερωμένες πληροφορίες για τα συστατικά μπορείτε να βρείτε στη διεύθυνση:

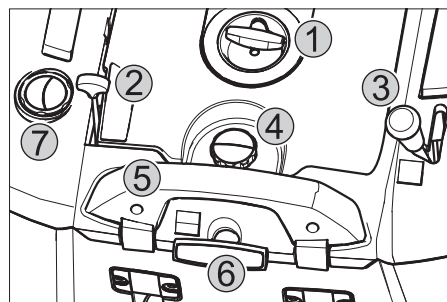
[www.kaercher.com/REACH](http://www.kaercher.com/REACH)

## Στοιχεία χειρισμού και λειτουργίας



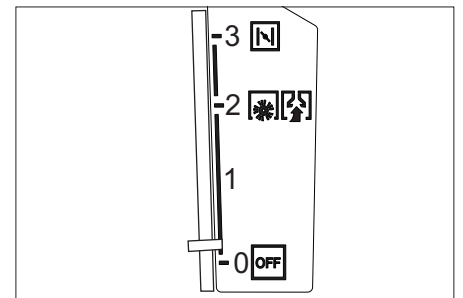
- 1 Κοχλίας σύσφιξης λαβής ώσης
- 2 Φίλτρο σκόνης
- 3 Φίλτρο αέρα
- 4 Δοχείο απορριμμάτων
- 5 Οπίσθια μονωτική λωρίδα (στο δοχείο ρύπων)
- 6 Σφράγιστρο ρεζερβουάρ
- 7 Μπουζί
- 8 Βενζινοκινητήρας
- 9 Ράβδος μέτρησης στάθμης λαδιού
- 10 Κινητήριιο τροχοί
- 11 Πλευρική μονωτική λωρίδα
- 12 Κυλινδρική βούρτσα
- 13 Εμπρόσθια λωρίδα στεγανοποίησης
- 14 Κλαπέτο απορριμμάτων
- 15 Τροχαλία διεύθυνσης με φρένο ακινητοποίησης
- 16 Στερέωση της πλευρικής σκούπας
- 17 Πλευρική σκούπα
- 18 Κάλυμμα μηχανής
- 19 Λαβή μεταφοράς
- 20 Μοχλός κίνησης προς τα εμπρός
- 21 Μοχλός για ανύψωση και βύθιση του καπακιού μεγάλων απορριμμάτων

### Πεδίο χειρισμού



- 1 Ντίζα μίζας
- 2 Μοχλός πολλαπλών λειτουργιών
- 3 Μοχλός για χαμηλώμα και ανύψωση πλευρικής σκούπας
- 4 Κοχλίας ασφάλισης του καλύμματος φίλτρου σκόνης
- 5 Ράβδος ασφάλισης κάδου απορριμμάτων
- 6 Καθαρισμός φίλτρου σκόνης
- 7 Κλαπέτο υγρού/ξηρού σκουπίσματος

### Μοχλός πολλαπλών λειτουργιών



0/OFF	Κινητήρας εκτός λειτουργίας
1	Ενεργοποίηση κινητήρα/ μοχλός πολλαπλών λειτουργιών (αδιαβάθμιστη ρύθμιση αριθμού στροφών)
2	Στροφές λειτουργίας
3	Κρύα εκκίνηση (Τσοκ)

### Αναγνωριστικό χρώματος

- Τα χειριστήρια για τη διαδικασία καθαρισμού είναι κίτρινα.
- Τα χειριστήρια για τη συντήρηση και το σέρβις είναι ανοικτά γκριζα.

## Άνοιγμα/κλείσιμο καπό μηχανήματος

### ⚠ Κίνδυνος

Ο κινητήρας πρέπει να απενεργοποιηθεί σε περίπτωση ανοίγματος του καπό του μηχανήματος κατά τη λειτουργία του κινητήρα. Εάν δεν απενεργοποιηθεί ο κινητήρας, τότε υπάρχει κάποια βλάβη στο διακόπτη επαφής του καπό. Ενημερώστε την υπηρεσία εξυπηρέτησης πελατών.

## Πριν τη θέση σε λειτουργία

### Εκφόρτωση

Η εκφόρτωση διεξάγεται με τον εξής τρόπο:

- Αφαιρέστε τη χάρτινη συσκευασία.
- Αφαιρέστε τους ξύλινους τάκους ασφάλισης των τροχών και ανυψώστε το μηχανήμα από την παλέτα με τα χέρια.
- Λύστε το φρένο ακινητοποίησης.

### Συναρμολόγηση της λαβής μεταφοράς

- Χαλαρώστε τον κοχλία σύσφιξης.
- Ρυθμίστε τη λαβή μεταφοράς.
- Σφίξτε τον κοχλία σύσφιξης.

### Συναρμολόγηση πλευρικής σκούπας

**Υπόδειξη:** Η συσκευή μπορεί να ανατραπεί προς τα πίσω μόνον εάν η δεξαμενή καυσίμων είναι κενή.

**Υπόδειξη:** Πριν την ανατροπή της συσκευής, κλείστε την κάνουλα καυσίμων, αφαιρέστε το δοχείο απορριμμάτων και μετακινήστε τη λαβή ώθησης προς τα εμπρός. Μην στηρίζετε τη συσκευή πάνω στη λαβή ώθησης.

- Προσαρμόστε την πλευρική βούρτσα στον υποδοχέα και βιδώστε σφιχτά.

## Έναρξη λειτουργίας

### Γενικές υποδείξεις

### ⚠ Κίνδυνος

**Κίνδυνος τραυματισμού!** Απενεργοποιήστε τη συσκευή, πριν αφαιρέσετε το δοχείο ρύπων.

**Υπόδειξη:** Ενεργοποίηση μόνο με κλειστό καπό συσκευής. Η συσκευή είναι εξοπλισμένη, για την προστασία του χειριστή, με διακόπτη επαφής του καλύμματος. Ο κινητήρας λειτουργεί μόνον όταν το καπό της συσκευής είναι κλειστό.

- Σταθεμεύστε το μηχανικό σάρωθρο σε επίπεδη επιφάνεια.
- Σβήστε τον κινητήρα.
- Ασφαλίστε το χειρόφρενο.

### Ανεφοδιασμός

### ⚠ Κίνδυνος

**Κίνδυνος έκρηξης!**

- Επιτρέπεται η χρησιμοποίηση μόνο του καυσίμου που αναφέρεται στις οδηγίες λειτουργίας.

- Μην ανεφοδιάζετε με καύσιμα σε κλειστούς χώρους.
- Απαγορεύεται το κάπνισμα και η παρουσία γυμνής φλόγας.
- Φροντίστε να μην ερθεί σε επαφή το καύσιμο με καυτές επιφάνειες.

- Σβήστε τον κινητήρα.
- Ανοίξτε το καπό της συσκευής.
- Ανοίξτε το καπάκι του ρεζερβουάρ.
- Ανεφοδιάστε με "απλή βενζίνη".
- Γεμίστε το ρεζερβουάρ το πολύ μέχρι 1 cm κάτω από το χαμηλότερο σημείο του στομίου εισαγωγής.
- Σκουπίστε το καύσιμο που έχει τρέξει έξω από τη δεξαμενή και σφραγίστε τη δεξαμενή.
- Κλείστε το κάλυμμα της μηχανής.

**Υπόδειξη:** Το περιεχόμενο της δεξαμενής επαρκεί για τη λειτουργία τη συσκευής έως περ. 2,0 ώρες.

### Εργασίες ελέγχου και συντήρησης

- Ελέγξτε τη στάθμη λαδιού του κινητήρα.
  - Ελέγξτε την καλή εφαρμογή του φινι του μπουζιού.
  - Ελέγξτε τις πλευρικές βούρτσες.
  - Ελέγξτε τον κύλινδρο σκουπίσματος.
  - Καθαρίστε το φίλτρο σκόνης.
  - Αδειάστε το δοχείο απορριμμάτων.
- Υπόδειξη:** Για περιγραφή, βλ. κεφάλαιο Φροντίδα και συντήρηση.

## Λειτουργία

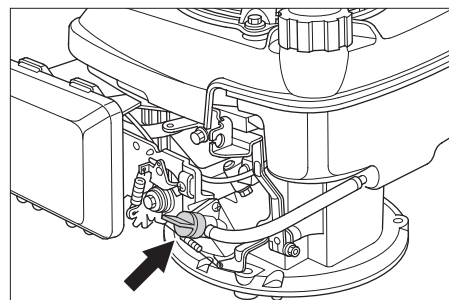
### ⚠ Κίνδυνος

Κατά τη λειτουργία του μηχανήματος σε κλειστούς χώρους, πρέπει να έχετε προβλέψει επαρκή αερισμό και καλή εξαγωγή των καυσαερίων (κίνδυνος δηλητηρίασης).

### Εκκίνηση της μηχανής

#### Άνοιγμα της στρόφιγγας καυσίμου

- Ανοίξτε το καπό της συσκευής.



- Ανοίξτε τη στρόφιγγα καυσίμων. Ρυθμίστε το περιστρεφόμενο πλήκτρο παράλληλα προς τον ελαστικό σωλήνα της κάνουλας καυσίμων.
- Κλείστε το κάλυμμα της μηχανής.

#### Ενεργοποίηση της μηχανής

- Λύστε το φρένο ακινητοποίησης.
- Μεταφέρετε το μοχλό πολλαπλών λειτουργιών στη θέση "Στροφές λειτουργίας", ενώ όταν ο καιρός είναι κρύος ή υγρός στη θέση "Τσοκ"

**Υπόδειξη:** Η συσκευή λειτουργεί άσφραγα μόνο στη θέση λειτουργίας. Βάλτε μπρος τον κινητήρα.

- Τραβήξτε σιγά σιγά τη ντίζα της μίζας, έως ότου να νιώσετε κάποια αντίσταση.
- Τραβήξτε δυνατά τη ντίζα της μίζας.
- Όταν ενεργοποιηθεί ο κινητήρας, αφήστε ελεύθερη τη ντίζα. Μεταφέρετε το μοχλό πολλαπλών λειτουργιών από τη θέση "Τσοκ" στη θέση "Στροφές λειτουργίας".

**Υπόδειξη:** Ο κύλινδρος σάρωσης και η πλευρική σκούπα περιστρέφονται.

### Οδήγηση της μηχανής

#### Κίνηση προς τα εμπρός

- Τραβήξτε το μοχλό κίνησης προς τα εμπρός.

**Υπόδειξη:** Η ταχύτητα οδήγησης μπορεί να ρυθμιστεί χωρίς διαβαθμίσεις ανάλογα με τη θέση του μοχλού εμπροσθοπορείας.

#### Ρελαντί

- Αφήστε το μοχλό κίνησης προς τα εμπρός. Το μηχανήμα ακινητοποιείται.

#### Υπερκέραση εμποδίων

Υπερπήδηση σταθερών εμποδίων ύψους έως 30 mm:

- Ανυψώστε τη θυρίδα ογκωδών απορριμμάτων.
- Υπερκεράστε το εμπόδιο οδηγώντας προς τα εμπρός αργά και προσεκτικά.

Υπερπήδηση σταθερών εμποδίων ύψους άνω των 30 mm:

- Πρέπει να περνάτε επάνω από τα εμπόδια μόνο με κατάλληλη ράμπα.

### Λειτουργία σάρωσης

### ⚠ Κίνδυνος

**Κίνδυνος τραυματισμού!** Όταν είναι ανοιχτό το κλαπέτο μεγάλων απορριμμάτων, μπορεί ο κύλινδρος σκουπίσματος να εκτοξεύσει πέτρες ή χαλίκια προς τα εμπρός.

Προσέχετε ώστε να μην υπάρχει κίνδυνος για άλλα άτομα, ζώα ή αντικείμενα.

#### Προσοχή

Μην αναροφάτε ταινίες συσκευασίας, σύρματα ή παρόμοια υλικά, διότι μπορεί να καταστραφεί ο μηχανισμός σάρωσης.

**Υπόδειξη:** Για να επιτύχετε το βέλτιστο αποτέλεσμα καθαρισμού, η ταχύτητα οδήγησης πρέπει να προσαρμόζεται στις εκάστοτε συνθήκες.

#### Σάρωση με ανυψωμένο κλαπέτο απορριμμάτων

**Υπόδειξη:** Για το σκούπισμα μεγάλων αντικειμένων ύψους μέχρι 50 mm, π.χ. πακέτα τσιγάρων, θα πρέπει να ανασηκώσετε για λίγο τη θυρίδα μεγάλων απορριμμάτων. Ανυψώστε το κλαπέτο απορριμμάτων:

- Τραβήξτε το μοχλό ανύψωσης της θυρίδας ογκωδών απορριμμάτων.

Κατέβασμα της θυρίδας ογκωδών απορριμμάτων:

- Αφήστε το μοχλό ανύψωσης της θυρίδας ογκωδών απορριμμάτων.

**Υπόδειξη:** Το καλύτερο δυνατό αποτέλεσμα καθαρισμού επιτυγχάνεται μόνο όταν είναι κατεβασμένη εντελώς η θυρίδα μεγάλων απορριμμάτων.

## Σάρωση με πλευρικές βούρτσες



- Μετακινήστε το μοχλό βύθισης της πλευρικής σκούπας προς τα πάνω. Η πλευρική σκούπα χαμηλώνει.

## Σάρωση στεγνών δαπέδων

**Υπόδειξη:** Κατά τη διάρκεια της λειτουργίας θα πρέπει να γίνεται τακτική εκκένωση των δοχείων απορριμμάτων.

**Υπόδειξη:** Κατά τη διάρκεια της λειτουργίας θα πρέπει να καθαρίζετε τακτικά το φίλτρο σκόνης.



- Κλείστε τη θυρίδα υγρής/ξηρής λειτουργίας.

## Σάρωση υγρών ή βρεγμένων δαπέδων

- Ανοίξτε τη θυρίδα υγρής/ξηρής λειτουργίας.

**Υπόδειξη:** Έτσι προστατεύεται το φίλτρο από την υγρασία.

## Καθαρισμός φίλτρου σκόνης



- Μετακινήστε πολλές φορές μέσα έξω τη λαβή καθαρισμού του φίλτρου.

## Αδειασμα του κάδου απορριμμάτων

### ⚠ Κίνδυνος

*Κίνδυνος τραυματισμού! Απενεργοποιήστε τη συσκευή, πριν αφαιρέσετε το δοχείο ρύπων.*

**Υπόδειξη:** Κατά την εκκένωση του δοχείου απορριμμάτων προσέξτε να μην υποστεί βλάβη η μονωτική λωρίδα.

**Υπόδειξη:** Το μέγιστο επιτρεπόμενο φορτίο του δοχείου απορριμμάτων ανέρχεται σε 40 kg.

- Καθαρίστε το φίλτρο σκόνης.
- Τραβήξτε προς τα πάνω το μοχλό ασφάλισης του δοχείου ρύπων.
- Τραβήξτε προς τα έξω τον κάδο απορριμμάτων.
- Αδειάστε το δοχείο απορριμμάτων.
- Σπρώξτε προς τα μέσα τον κάδο απορριμμάτων.
- Πιέστε προς τα κάτω το μοχλό ασφάλισης του δοχείου ρύπων.

## Απενεργοποίηση της μηχανής

Σβήστε τον κινητήρα.

- Μετακινήστε το μοχλό πολλαπλών λειτουργιών στη θέση "OFF".



- Ανυψώστε τις πλευρικές βούρτσες.
- Ασφαλίστε το χειρόφρενο.

## Κλείσιμο της στρόφιγγας καυσίμου

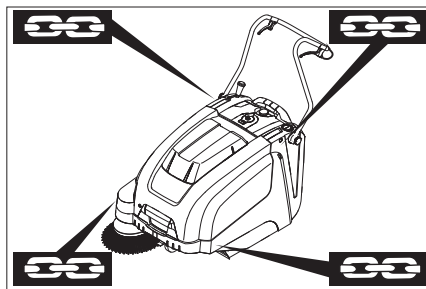
- Ανοίξτε το καπό της συσκευής.
- Κλείστε τη στρόφιγγα καυσίμου. Ρυθμίστε το περιστρεφόμενο πλήκτρο κάθετα στον ελαστικό σωλήνα της κάουλας καυσίμων.
- Κλείστε το κάλυμμα της μηχανής.

## Μεταφορά

### ⚠ Κίνδυνος

*Κίνδυνος τραυματισμού και βλάβης! Κατά τη μεταφορά λάβετε υπόψη το βάρος της συσκευής.*

- Σβήστε τον κινητήρα.
- Ασφαλίστε το χειρόφρενο.
- Αδειάστε τη δεξαμενή καυσίμων.
- Ασφαλίστε τη μηχανή με τάκους στους τροχούς.
- Ασφαλίστε το μηχανήμα με ιμάντες ή σχοινιά.
- Κατά τη μεταφορά με οχήματα, ασφαλίστε τη συσκευή έναντι ενδεχόμενης ολίσθησης και ανατροπής, σύμφωνα με τις εκάστοτε ισχύουσες κατευθυντήριες οδηγίες.



- 1 Περιοχή στερέωσης πάνω από τη λαβή μεταφοράς
- 2 Περιοχή στερέωσης κάτω από το καπό του μηχανήματος

**Υπόδειξη:** Λάβετε υπόψη τα σημάδια για τα σημεία στερέωσης στο πλαίσιο (σύμβολα αλυσίδας).

**Υπόδειξη:** Μην κάμπτετε τα συρματόσχοινα.

## Αποθήκευση

### ⚠ Κίνδυνος

*Κίνδυνος τραυματισμού και βλάβης! Κατά την αποθήκευση λάβετε υπόψη το βάρος της συσκευής.*

## Διακοπή της λειτουργίας

**Τηρείτε τις υποδείξεις στις οδηγίες χειρισμού του κατασκευαστή του κινητήρα!**

Όταν το μηχανικό σάρωθρο δεν χρησιμοποιείται για μεγάλο χρονικό διάστημα, λάβετε υπόψη τα εξής σημεία:

- Σταθμεύστε το μηχανικό σάρωθρο σε επίπεδη επιφάνεια.
- Σβήστε τον κινητήρα.
- Ασφαλίστε το χειρόφρενο.
- Ασφαλίστε τη σκούπα ώστε να μην μπορεί να κυλήσει.
- Αδειάστε τη δεξαμενή καυσίμων.
- Αντικατάσταση κινητήρα.

- Ανυψώστε τον κύλινδρο σκουπίσματος. Για το σκοπό αυτό ασφαλίστε τους δύο μοχλούς ρύθμισης στην ανώτατη οπή.
- Ανυψώστε τις πλευρικές βούρτσες.
- Καθαρίστε το μηχανικό σάρωθρο εσωτερικά και εξωτερικά.
- Σταθμεύστε τη μηχανή σε ασφαλές και στεγνό μέρος.

## Φροντίδα και συντήρηση

### Γενικές υποδείξεις

- Εργασίες συντήρησης και αποκατάστασης επιτρέπεται να εκτελούνται μόνο από εξουσιοδοτημένα συνεργεία εξυπηρέτησης πελατών ή από εξειδικευμένο προσωπικό, το οποίο έχει εξοικειωθεί με όλες τις σημαντικές προδιαγραφές ασφαλείας
- Τα προσαρμοζόμενα ανά τόπους επαγγελματικά οχήματα υπόκεινται στον έλεγχο ασφαλείας του VDE 0701.

### Καθαρισμός

#### Προσοχή

*Κίνδυνος βλάβης! Το καθαρίσμα της συσκευής δεν επιτρέπεται να γίνεται με λάστιχο ή με ψεκασμό νερού υψηλής πίεσης (κίνδυνος βραχυκυκλωμάτων ή άλλων ζημιών).*

#### Εσωτερικός καθαρισμός της συσκευής

##### ⚠ Κίνδυνος

*Κίνδυνος τραυματισμού! Φοράτε μάσκα προστασίας από τη σκόνη και προστατευτικά γυαλιά.*

- Ανοίξτε το καπό της συσκευής.
- Καθαρίστε τη μηχανή με ένα πανί.
- Καθαρίστε τη μηχανή με πεπιεσμένο αέρα.
- Κλείστε το κάλυμμα της μηχανής.

#### Εξωτερικός καθαρισμός της μηχανής

- Καθαρίζετε τη μηχανή με υγρό πανί εμποτισμένο σε διάλυμα ήπιου απορρυπαντικού.

**Υπόδειξη:** Μην χρησιμοποιείτε διαβρωτικά απορρυπαντικά.

### Διαστήματα συντήρησης

#### Συντήρηση από τον πελάτη

**Υπόδειξη:** Εάν είναι νέος ο κινητήρας, είναι απαραίτητη η αλλαγή λαδιών μετά από τις πρώτες 5 ώρες λειτουργίας.

#### Καθημερινή συντήρηση:

- Ελέγξτε τη στάθμη λαδιού του κινητήρα.
- Ελέγξτε τον κύλινδρο σκουπίσματος για φθορές και μπερδεμένους ιμάντες.
- Ελέγξτε τη λειτουργία όλων των στοιχείων χειρισμού.

#### Εβδομαδιαία συντήρηση:

- Ελέγξτε την τάση, τη φθορά και τη λειτουργία των ιμάντων κίνησης.
- Ελέγξτε αν τα σύρματα Bowden και τα κινούμενα μέρη κινούνται ελεύθερα.
- Ελέγξτε τις ρυθμίσεις και τις φθορές των στεγανοποιητικών παρεμβυσμάτων στο σημείο σάρωσης.

→ Ελέγξτε το κάτοπτρο του κυλίνδρου σκουπίσματος.

→ Καθαρίστε το φίλτρο σκόνης.

→ Ελέγξτε το φίλτρο αέρος.

**Συντήρηση ανά 50 ώρες λειτουργίας:**

→ Εκτελέστε αλλαγή λαδιών του κινητήρα.

→ Ελέγξτε το μπουζί.

→ Ελέγξτε τη λειτουργία του διακόπτη επαφής του καπό.

**Υπόδειξη:** Για περιγραφή, βλ. κεφάλαιο Εργασίες συντήρησης.

**Υπόδειξη:** Όλες οι εργασίες σέρβις και συντήρησης, σε περίπτωση συντήρησης από τον πελάτη, πρέπει να γίνονται από εξειδικευμένο τεχνικό. Σε περίπτωση ανάγκης μπορείτε να ζητήσετε ανά πάσα στιγμή τη βοήθεια ενός αντιπροσώπου της εταιρίας Kärcher.

**Συντήρηση από την υπηρεσία εξυπηρέτησης πελατών**

Εργασίες συντήρησης μετά τον πρώτο μήνα ή μετά από 5 ώρες λειτουργίας:

→ Διεξαγωγή της πρώτης επιθεώρησης.

Συντήρηση κάθε 50 ώρες λειτουργίας

Εργασίες συντήρησης κάθε 100 ώρες λειτουργίας ή κάθε έξι μήνες

Συντήρηση κάθε 300 ώρες λειτουργίας

**Υπόδειξη:** Προς διαφύλαξη των εγγυητικών αξιώσεων, κατά τη διάρκεια του χρόνου εγγύησης όλες οι εργασίες σέρβις και συντήρησης πρέπει να εκτελούνται από την εξουσιοδοτημένη υπηρεσία εξυπηρέτησης πελατών της Kärcher σύμφωνα με το βιβλίο συντήρησης.

## Εργασίες συντήρησης

**Προετοιμασία:**

→ Σταθμεύστε το μηχανικό σάρωθρο σε επίπεδη επιφάνεια.

→ Ασφαλίστε το χειρόφρενο.

**Γενικές υποδείξεις ασφαλείας**

**⚠ Κίνδυνος**

*Κίνδυνος τραυματισμού!*

Ο κινητήρας χρειάζεται περίπου 3 - 4 δευτερόλεπτα μέχρι να σταματήσει μετά την απενεργοποίησή του. Κατά το διάστημα αυτό μην πλησιάζετε την περιοχή μετάδοσης κίνησης.

– Πριν από κάθε εργασία συντήρησης και επισκευής αφήνετε τη μηχανή να κρυώσει επαρκώς.

– Μην έρχεστε σε επαφή με καυτά μέρη, όπως κινητήρας μετάδοσης κίνησης και σύστημα απαγωγής καυσαερίων.

**Υπόδειξη:** Η συσκευή μπορεί να ανατραπεί προς τα πίσω μόνον εάν η δεξαμενή καυσίμων είναι κενή.

**Υπόδειξη:** Πριν την ανατροπή της συσκευής, κλείστε την κάνουλα καυσίμων, αφαιρέστε το δοχείο απορριμμάτων και μετακινήστε τη λαβή ώθησης προς τα εμπρός. Μην στηρίζετε τη συσκευή πάνω στη λαβή ώθησης.

→ Πριν τον καθαρισμό, τη συντήρηση του μηχανήματος και την αντικατάσταση εξαρτημάτων, απενεργοποιείτε πάντα το μηχανήμα.

**Ελέγξτε τη στάθμη του λαδιού του κινητήρα και συμπληρώστε.**

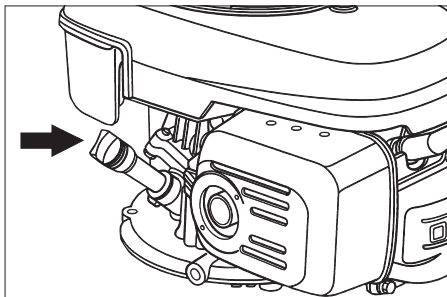
**⚠ Κίνδυνος**

*Κίνδυνος εγκαυμάτων!*

→ Αφήστε τον κινητήρα να κρυώσει.

→ Διενεργήστε έλεγχο της στάθμης του λαδιού στον κινητήρα, το λιγότερο 5 λεπτά μετά τη διακοπή της λειτουργίας του.

→ Ανοίξτε το καπό της συσκευής.



→ Ξεβιδώστε τη ράβδο ένδειξης της στάθμης λαδιού.

→ Σκουπίζετε και βιδώνετε τη ράβδο μέτρησης στάθμης λαδιού.

→ Ξεβιδώστε τη ράβδο ένδειξης της στάθμης λαδιού.

→ Διαβάστε την ένδειξη στάθμης λαδιού.

– Η στάθμη λαδιού πρέπει να βρίσκεται μεταξύ των ενδείξεων "MIN" και "MAX".

– Εάν η στάθμη λαδιού βρίσκεται κάτω από την ένδειξη „MIN“, συμπληρώστε λάδι κινητήρα.

– Μην γεμίζετε τον κινητήρα πάνω από την ένδειξη „MAX“.

→ Γεμίστε το στόμιο πλήρωσης λαδιού με λάδι μηχανής.

**Τύπος λαδιού: βλέπε Τεχνικά χαρακτηριστικά**

→ Βιδώστε ξανά τη ράβδο μέτρησης στάθμης λαδιού.

→ Περιμένετε τουλάχιστον 5 λεπτά.

→ Ελέγξτε τη στάθμη λαδιού του κινητήρα.

**Αλλαγή λαδιών κινητήρα**

**⚠ Κίνδυνος**

*Κίνδυνος εγκαυμάτων από το καυτό λάδι!*

→ Αφήστε τον κινητήρα να κρυώσει.

→ Ανοίξτε το καπό της συσκευής.

→ Ξεβιδώστε τη ράβδο ένδειξης της στάθμης λαδιού.

→ Αδειάστε τον κινητήρα με την αντλία αλλαγής λαδιού 6.491-538 μέσω του στόμιου πλήρωσης λαδιού.

→ Γεμίστε το στόμιο πλήρωσης λαδιού με λάδι μηχανής.

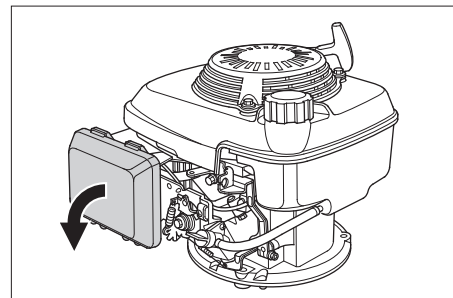
**Τύπος λαδιού: βλέπε Τεχνικά χαρακτηριστικά**

→ Βιδώστε ξανά τη ράβδο μέτρησης στάθμης λαδιού.

→ Περιμένετε τουλάχιστον 5 λεπτά.

→ Ελέγξτε τη στάθμη λαδιού του κινητήρα.

**Αντικατάσταση φίλτρου αέρος**



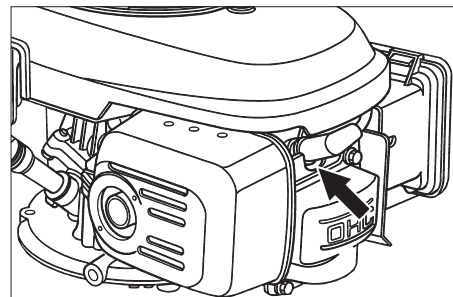
→ Αφαιρέστε το καπάκι της τάπας.

→ Αφαιρέστε το σετ φίλτρου.

→ Τοποθετήστε το νέο στοιχείο φίλτρου. Τα περύγια φίλτρου πρέπει να δείχνουν προς τη διεύθυνση του καπακιού ασφαλείας.

→ Τοποθετήστε το καπάκι ασφαλείας.

**Καθαρίστε ή αντικαταστήστε το μπουζί**



→ Αφαιρέστε το φως του μπουζιού.

→ Ζξεβιδώστε το μπουζί και καθαρίστε το.

→ Βιδώστε καθαρό ή νέο μπουζί.

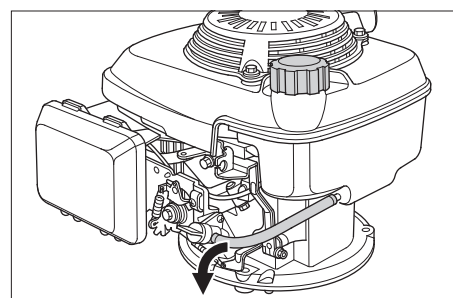
→ Τοποθετήστε το φως του μπουζιού.

**Αδειάστε το ρεζερβουάρ**

→ Ανοίξτε το καπό της συσκευής.

→ Κλείστε τη στρόφιγγα καυσίμων.

Ρυθμίστε το περιστρεφόμενο πλήκτρο κάθετα στον ελαστικό σωλήνα της κάνουλας καυσίμων.



→ Πιέστε τον ελαστικό σωλήνα καυσίμων από τη δεξαμενή ως την κάνουλα καυσίμων.

→ Χαλαρώστε το κολάρο του ελαστικού σωλήνα στην κάνουλα καυσίμων.

→ Τραβήξτε τον ελαστικό σωλήνα καυσίμων.

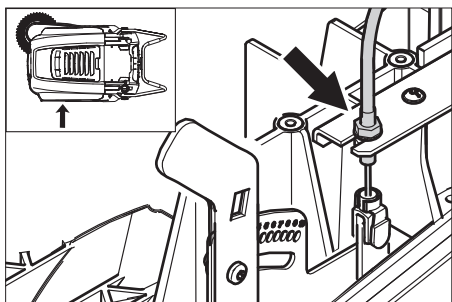
→ Ανοίξτε το καπάκι του ρεζερβουάρ.

→ Κρατάτε τον ελαστικό σωλήνα καυσίμων πάνω από κατάλληλο δοχείο συλλογής και αφήνετε τα καύσιμα να ρέουν μέσα.

→ Όταν αδειάσει η δεξαμενή καυσίμων, τοποθετείτε πάλι τον ελαστικό σωλήνα στο στόμιο της κάνουλας καυσίμων και εφαρμόζετε το κολάρο του ελαστικού σωλήνα.

## Ρύθμιση του συρματοσχοινοῦ μετάδοσης κίνησης

Η ρύθμιση είναι απαραίτητη όταν σε περίπτωση ανηφορικής οδήγησης είναι ανεπαρκής η ελκτική δύναμη του μηχανήματος.



- Λύστε το κόντρα παξιμάδι.
- Προσαρμόστε τον κοχλία ρύθμισης.
- Βιδώστε σταθερά το κόντρα παξιμάδι.

## Έλεγχος της κυλινδρικής βούρτσας

- Ασφαλίστε το χειρόφρενο.
- Αφαιρέστε τον κάδο απορριμμάτων.
- Αφαιρέστε τυχόν ταινίες ή τα σχοινιά από την κυλινδρική βούρτσα

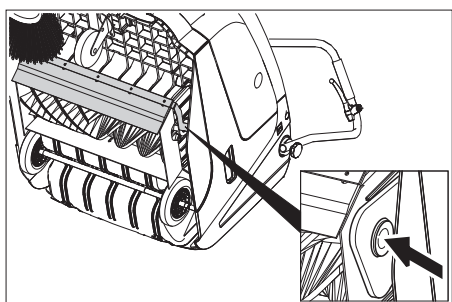
## Αντικατάσταση της κυλινδρικής βούρτσας

Η αντικατάσταση είναι απαραίτητη σε περίπτωση που το αποτέλεσμα της σάρωσης υποβαθμίζεται εμφανώς λόγω φθοράς της τρίχας.

**Υπόδειξη:** Η συσκευή μπορεί να ανατραπεί προς τα πίσω μόνον εάν η δεξαμενή καυσίμων είναι κενή.

**Υπόδειξη:** Πριν την ανατροπή της συσκευής, κλείστε την κάνουλα καυσίμων, αφαιρέστε το δοχείο απορριμμάτων και μετακινήστε τη λαβή ώθησης προς τα εμπρός. Μην στηρίζετε τη συσκευή πάνω στη λαβή ώθησης.

- Ασφαλίστε το χειρόφρενο.
- Κλείστε τη στρόφιγγα καυσίμου.
- Αφαιρέστε το δοχείο ρύπων.
- Γείρετε το μηχάνημα προς τα πίσω.



- Ανασηκώστε τη θυρίδα ογκωδών ρύπων, πιέστε προς τα μέσα το έδρανο και μετακινήστε τον κύλινδρο σκουπίσματος προς τα εμπρός.
- Αφαιρέστε την κυλινδρική βούρτσα.
- Εισάγετε το νέο κύλινδρο σκουπίσματος στους τριβείς μετάδοσης κίνησης (αριστερά).
- Στην αντίθετη πλευρά, ασφαλίστε το έδρανο στην οπή του βραχίονα του κύλινδρου σκουπίσματος.

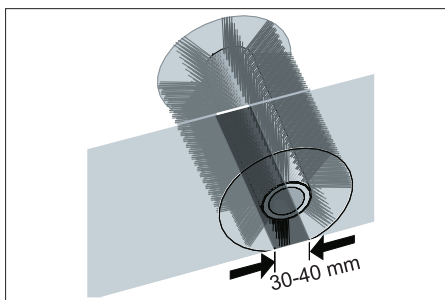
## Προσοχή

**Κίνδυνος βλάβης!** Φροντίστε να μην συνθλιθούν οι βούρτσες στην οπή του βραχίονα κυλίνδρου σκουπίσματος.

**Υπόδειξη:** Μετά την τοποθέτηση του νέου κυλίνδρου σάρωσης πρέπει να ρυθμιστεί εκ νέου το κάτοπτρο σάρωσης.

## Έλεγχος και ρύθμιση του κατόπτρου σάρωσης της κυλινδρικής βούρτσας

- Ανυψώστε από μπροστά τη μηχανική σκούπα και οδηγήστε την σε ένα χώρο με επίπεδο και λείο δάπεδο και πολλή σκόνη ή κιμωλία στην επιφάνειά του
- Ασφαλίστε το χειρόφρενο.
- Αφήστε τον κύλινδρο σκουπίσματος να λειτουργήσει περ. 15 - 30 δευτερόλεπτα.
- Ανυψώστε τη μηχανική σκούπα από μπροστά και οδηγήστε προς την άκρη.

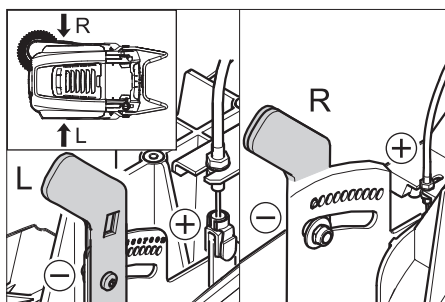


Το κάτοπτρο σκουπίσματος σχηματίζει ομοιόμορφο ορθογώνιο, με πλάτος που κυμαίνεται μεταξύ 30 -40 mm.

Εύρος ρύθμισης	(-) 1...10 (+)
Μικρό κάτοπτρο σάρωσης	1
Μεγάλο κάτοπτρο σάρωσης	10
Νέος κύλινδρος σκουπίσματος	1...3

Ρύθμιση του κατόπτρου σκουπίσματος:

- Προσαρμόστε τον αριστερό και το δεξιό μοχλό ρύθμισης και ασφαλίστε τους στην ίδια οπή.



- Ασφαλίστε το μοχλό ρύθμισης στην κατώτερη οπή (+): Το κάτοπτρο σάρωσης μεγαλώνει
- Ασφαλίστε το μοχλό ρύθμισης στην ανώτερη οπή (-): Το κάτοπτρο σάρωσης μικραίνει
- Ελέγξτε τον καθρέφτη σκουπίσματος.

## Αντικατάσταση πλευρικής βούρτσας

Η αντικατάσταση είναι απαραίτητη σε περίπτωση που το αποτέλεσμα της σάρωσης υποβαθμίζεται εμφανώς λόγω φθοράς της τρίχας.

**Υπόδειξη:** Η συσκευή μπορεί να ανατραπεί προς τα πίσω μόνον εάν η δεξαμενή καυσίμων είναι κενή.

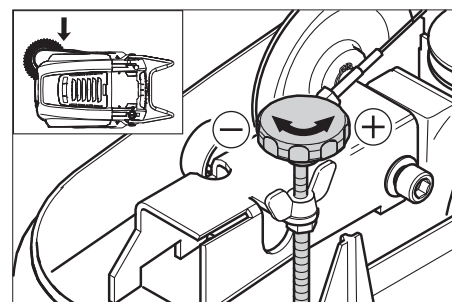
**Υπόδειξη:** Πριν την ανατροπή της συσκευής, κλείστε την κάνουλα καυσίμων, αφαιρέστε το δοχείο απορριμμάτων και μετακινήστε τη λαβή ώθησης προς τα εμπρός. Μην στηρίζετε τη συσκευή πάνω στη λαβή ώθησης.

- Ξεβιδώστε τους 3 κοχλίες στην κάτω πλευρά της πλευρικής σκούπας.
- Αφαιρέστε την πλευρική βούρτσα.
- Εισάγετε την πλευρική σκούπα στον υποδοχέα και βιδώστε σφιχτά.

## Ρύθμιση της καθόδου της πλευρικής σκούπας

Η προσαρμογή είναι απαραίτητη σε περίπτωση που το αποτέλεσμα της σάρωσης υποβαθμίζεται εμφανώς λόγω φθοράς της τρίχας της πλευρικής σκούπας.

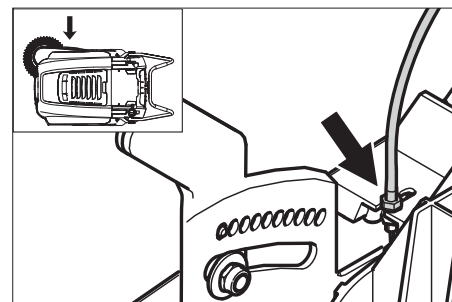
- Χαλαρώστε τα περικόχλια.



- Προσαρμόστε τον κοχλία ρύθμισης.
- Σφίξτε τα περικόχλια.

## Ρύθμιση ανύψωσης της θυρίδας ογκωδών απορριμμάτων

- Η ρύθμιση είναι απαραίτητη εάν δεν ανυψώνεται αρκετά η θυρίδα ογκωδών απορριμμάτων.
- Σε περίπτωση μείωσης του αποτελέσματος καθαρισμού, π.χ. λόγω φθοράς του μετωπικού χείλους, πρέπει να μειώσετε λίγο την ένταση του συρματοσχοινοῦ.



- Λύστε το κόντρα παξιμάδι.
- Προσαρμόστε τον κοχλία ρύθμισης.
- Βιδώστε σταθερά το κόντρα παξιμάδι.

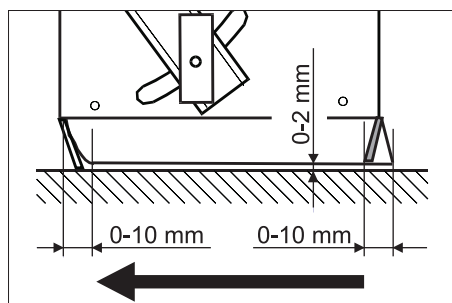
## Ρύθμιση και αντικατάσταση των στεγανοποιητικών λωρίδων

**Υπόδειξη:** Η συσκευή μπορεί να ανατραπεί προς τα πίσω μόνον εάν η δεξαμενή καυσίμων είναι κενή.

**Υπόδειξη:** Πριν την ανατροπή της συσκευής, κλείστε την κάνουλα καυσίμων, αφαιρέστε το δοχείο απορριμμάτων και μετακινήστε τη λαβή ώθησης προς τα εμπρός. Μην στηρίζετε τη συσκευή πάνω στη λαβή ώθησης.

### ■ Μετωπικό στεγανοποιητικό παρέμβυσμα

- Χαλαρώστε τη στερέωση της στεγανοποιητικής λωρίδας.
- Προσαρμόστε ή αντικαταστήστε τη μονωτική λωρίδα.



- Η απόσταση της μονωτικής λωρίδας από το έδαφος πρέπει να ρυθμιστεί έτσι ώστε να αναδιπλώνεται προς τα πίσω με ιχνηλάτηση 0 -10 mm.

- Ευθυγραμμίστε το στεγανοποιητικό παρέμβυσμα.
- Σφίξτε τη διάταξη στερέωσης της λωρίδας στεγανοποίησης.

### ■ Οπίσθιο στεγανοποιητικό παρέμβυσμα

- Αφαιρέστε τον κάδο απορριμμάτων.
- Χαλαρώστε τη στερέωση της στεγανοποιητικής λωρίδας.
- Προσαρμόστε ή αντικαταστήστε τη μονωτική λωρίδα.
- Η απόσταση της μονωτικής λωρίδας από το έδαφος πρέπει να ρυθμιστεί έτσι ώστε να αναδιπλώνεται προς τα πίσω με ιχνηλάτηση 0 -10 mm.
- Σφίξτε τη διάταξη στερέωσης της λωρίδας στεγανοποίησης.

### ■ Πλευρικά στεγανοποιητικά παρεμβύσματα

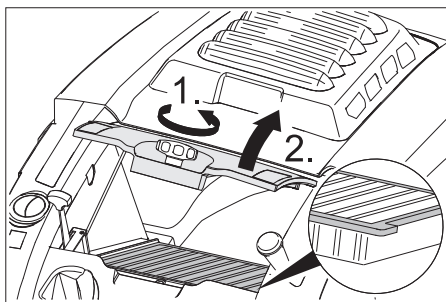
- Χαλαρώστε τη στερέωση της στεγανοποιητικής λωρίδας.
- Προσαρμόστε ή αντικαταστήστε τη μονωτική λωρίδα.
- Τοποθετήστε από κάτω ένα υπόστρωμα πάχους 2 mm για να ρυθμίσετε την απόσταση από το δάπεδο.
- Ευθυγραμμίστε το στεγανοποιητικό παρέμβυσμα.
- Σφίξτε τη διάταξη στερέωσης της λωρίδας στεγανοποίησης.

### Αντικατάσταση φίλτρου σκόνης

#### ⚠ Προειδοποίηση

Πριν από την έναρξη της διαδικασίας αλλαγής φίλτρου σκόνης αδειάστε τον κάδο απορριμμάτων. Κατά την εκτέλεση εργασιών στο σύστημα του φίλτρου χρησιμοποιείτε μάσκα προστασίας από τη σκόνη. Λάβετε υπόψη τις προδιαγραφές ασφαλείας για το χειρισμό λεπτόκοκκης σκόνης.

- Ασφαλίστε το χειρόφρενο.
- Καθαρίστε το φίλτρο σκόνης.



- Σφίξτε τον κοχλία ασφάλισης του καλύμματος του φίλτρου σκόνης προς τα αριστερά.
- Ανασηκώστε το κάλυμμα του φίλτρου σκόνης.
- Αντικαταστήστε το φίλτρο σκόνης. Φροντίστε για την σωστή τοποθέτηση του φίλτρου σκόνης (βλ. εικόνα).
- Βιδώστε τον κοχλία ασφάλισης ως το τέρμα.

### Προσοχή

Εάν ο κοχλίας ασφάλισης δεν βιδωθεί ως το τέρμα, είναι δυνατό να προκληθεί ζημία.

**Υπόδειξη:** Κατά την εγκατάσταση νέου φίλτρου, προσέξτε ώστε να παραμείνουν άθικτα τα ελάσματα.

## Εγγύηση

Σε κάθε χώρα ισχύουν οι όροι εγγύησης που εκδόθηκαν από την αρμόδια εταιρία μας προώθησης πωλήσεων. Αναλαμβάνουμε τη δωρεάν αποκατάσταση οποιασδήποτε βλάβης στη συσκευή σας, εφόσον οφείλεται σε αστοχία υλικού ή κατασκευαστικό σφάλμα, εντός της προθεσμίας που ορίζεται στην εγγύηση. Σε περίπτωση που επιθυμείτε να κάνετε χρήση της εγγύησης, παρακαλούμε απευθυνθείτε με την απόδειξη αγοράς στο κατάστημα από το οποίο προμηθευτήκατε τη συσκευή ή στην πλησιέστερη εξουσιοδοτημένη υπηρεσία τεχνικής εξυπηρέτησης πελατών μας.



## Αντιμετώπιση βλαβών

Βλάβη	Αντιμετώπιση
Η συσκευή δεν ξεκινά	Κλείστε το καπό του μηχανήματος
	Ελέγξτε το διακόπτη επαφής του καπό
	Συμπληρώστε καύσιμο
	Ανοίξτε τη στρόφιγγα καυσίμου
	Ελέγξτε το μπουζί, καθαρίστε το και αντικαταστήστε το εάν είναι απαραίτητο
	Ελέγξτε τη θέση του μοχλό πολλαπλών λειτουργιών
	Ελέγξτε το συρματόσχοινο προς τον κινητήρα
	Ειδοποιήστε την υπηρεσία σέρβις της εταιρίας Kaercher
Ο κινητήρας λειτουργεί, αλλά η συσκευή δεν κινείται	Ρύθμιση του συρματόσχοινου μετάδοσης κίνησης
	Ελέγξτε τους τραπεζοειδείς ιμάντες
	Ειδοποιήστε την υπηρεσία σέρβις της εταιρίας Kaercher
Το μηχανήμα σταματά κατά την κίνηση σε μεγάλη ανοδική κλίση	Κινηθείτε σε διαδρομή με ελάχιστη κλίση
	Ρύθμιση του συρματόσχοινου μετάδοσης κίνησης
	Ελέγξτε τους τραπεζοειδείς ιμάντες
	Ειδοποιήστε την υπηρεσία σέρβις της εταιρίας Kaercher
Η μηχανή δεν σαρώνει σωστά	Ελέγξτε την κυλινδρική και τις πλευρικές βούρτσες για τυχόν φθορές. Εν ανάγκη αντικαταστήστε τις.
	Ελέγξτε τη λειτουργία του κλαπέτου χονδρών ρύπων
	Χαλαρώστε το συρματόσχοινο της θυρίδας ογκωδών απορριμμάτων (κοχλίας ρύθμισης)
	Ελέγξτε την ένταση και τη λειτουργικότητα του ιμάντα και εν ανάγκη κάνετε αντικατάσταση
	Ρυθμίστε το κάτοπτρο σάρωσης
	Αντικατάσταση του κυλίνδρου σκουπίσματος
	Ειδοποιήστε την υπηρεσία σέρβις της εταιρίας Kaercher
Η μηχανή δημιουργεί σκόνη	Ελέγξτε τη λειτουργία του κλαπέτου χονδρών ρύπων
	Χαλαρώστε το συρματόσχοινο της θυρίδας ογκωδών απορριμμάτων (κοχλίας ρύθμισης)
	Ελέγξτε, καθαρίστε ή αντικαταστήστε το φίλτρο σκόνης
	Αδειάστε το δοχείο απορριμμάτων.
	Αντικαταστήστε το προφίλ στεγανότητας στον κάδο απορριμμάτων
	Ελέγξτε τη μόνωση του φίλτρου σκόνης
	Ελέγξτε το βαθμό φθοράς των στεγανοποιητικών παρεμβυσμάτων. Εν ανάγκη ρυθμίστε ή αντικαταστήστε
Αναποτελεσματική σάρωση στις άκρες	Ρυθμίστε εκ νέου το σύστημα χαμηλώματος πλευρικής σκούπας
	Αντικαταστήστε τις πλευρικές σκούπες
	Βύθιση της πλευρικής σκούπας
	Ελέγξτε τον ιμάντα μετάδοσης κίνησης της πλευρικής σκούπας
	Ειδοποιήστε την υπηρεσία σέρβις της εταιρίας Kaercher
Το σύστημα ανύψωσης πλευρικής σκούπας δεν λειτουργεί	Ελέγξτε το συρματόσχοινο ανύψωσης της πλευρικής σκούπας
	Ειδοποιήστε την υπηρεσία σέρβις της εταιρίας Kaercher
Ο νέος κύλινδρος σκουπίσματος αγγίζει το δοχείο ρύπων	Διορθώστε τη ρύθμιση του κατόπτρου σάρωσης, ασφαρίζοντας τους δύο μοχλούς ρύθμισης στην εκάστοτε ανώτατη οπή (1...3)

### Δήλωση Συμμόρφωσης των Ε.Κ.

Δια της παρούσης δηλώνουμε ότι το μηχανήμα που χαρακτηρίζεται παρακάτω, με βάση τη σχεδίαση και την κατασκευή του, υπό τη μορφή που διατίθεται στην αγορά, πληροί στις σχετικές βασικές απαιτήσεις ασφαλείας και υγιεινής των οδηγιών της ΕΚ. Η παρούσα δήλωση παύει να ισχύει σε περίπτωση τροποποιήσεων του μηχανήματος χωρίς προηγούμενη συνεννόηση μαζί μας.

**Προϊόν:** Μηχανικό σάρωθρο  
**Τύπος:** 1.049-xxx

**Σχετικές οδηγίες των Ε.Κ.**  
2006/42/ΕΚ (+2009/127/ΕΚ)  
2004/108/ΕΚ  
2000/14/ΕΚ

### Εφαρμοσθέντα εναρμονισμένα πρότυπα

EN 55012: 2007 + A1: 2009  
EN 55014-2: 1997 + A2: 2008  
EN 60335-1  
EN 60335-2-72


### Εφαρμοσθέντα εθνικά πρότυπα


--

### Εφαρμοσθείσα διαδικασία συμμόρφωσης

2000/14/ΕΚ: Παράρτημα V  
**στάθμη ηχητικής πίεσης dB(A)**  
Μετρημένη: 89  
Εγγυημένη: 91

Οι υπογράφωντες ενεργούν κατ' εντολή του και με εξουσιοδότηση της διεύθυνσης της επιχείρησης.

  
H. Jenner  
CEO

  
S. Reiser  
Head of Approbation

Υπεύθυνος τεκμηρίωσης:  
S. Reiser

Alfred Karcher GmbH & Co. KG  
Alfred-Karcher-Str. 28 - 40  
71364 Winnenden (Germany)  
Τηλ.: +49 7195 14-0  
Φαξ: +49 7195 14-2212

Winnenden, 2011/08/01

## Τεχνικά χαρακτηριστικά

		KM 75/40 W P
<b>Χαρακτηριστικά συσκευών</b>		
Μήκος x Πλάτος x Ύψος (με ανοικτή λαβή ώθησης)	mm	1430 x 750 x 1190
Μήκος x Πλάτος x Ύψος (με κλειστή λαβή ώθησης)	mm	1160 x 750 x 930
Βάρος	kg	84
Ταχύτητα κίνησης και σκουπίσματος	km/h	4,5
Επιτρεπόμενη κλίση εδάφους (μέγ.)	%	15
Διάμετρος κυλινδρικής βούρτσας	mm	265
Διάμετρος πλευρικών βουρτσών	mm	410
Απόδοση επιφανείας μέγ.	m <sup>2</sup> /h	3400
Πλάτος εργασίας χωρίς πλευρικές βούρτσες	mm	550
Πλάτος εργασίας με πλευρική βούρτσα	mm	750
Όγκος δοχείου απορριμμάτων	l	40
Είδος προστασίας - προστασία από σταγόνες νερού	--	IPX 3
<b>Κινητήρας</b>		
Τύπος	--	Honda, μονοκύλινδρος-τετράχρονος
Κυβισμός	cm <sup>3</sup>	135
Στροφές λειτουργίας	1/min	2600 ±50
Μεγ. ισχύς	kW/PS	3,3/4,5
Περιεχόμενο δοχείου καυσίμων, κανονική βενζίνη (αμόλυβδη)	l	0,9
Λάδι κινητήρα (SF, SG)	l	0,55 (SAE 10W30)
Μπουζί, NGK	--	BPR 6 ES
<b>Σύστημα φίλτρου και αναρρόφησης</b>		
Επιφάνεια φίλτρου - φίλτρο λεπτόκοκκης σκόνης	m <sup>2</sup>	1,8
Κατηγορία εφαρμογής φίλτρου για σκόνη μη επικίνδυνη για την υγεία	--	L
Ονομαστική υποπίεση συστήματος αναρρόφησης	mbar	5
Ονομαστική παροχή όγκου συστήματος αναρρόφησης	l/s	45
<b>Περιβαλλοντικές συνθήκες</b>		
Θερμοκρασία	°C	-5 έως +40
Υγρασία αέρα, χωρίς συμπύκνωση	%	0 - 90
<b>Μετρούμενες τιμές κατά EN 60335-2-72</b>		
Εκπεμπόμενος θόρυβος		
Επιτρεπόμενη στάθμη ηχητικής ισχύος L <sub>PA</sub>	dB(A)	75
Αβεβαιότητα K <sub>PA</sub>	dB(A)	2
Επιτρεπόμενη στάθμη ηχητικής ισχύος L <sub>WA</sub> + Αβεβαιότητα K <sub>WA</sub>	dB(A)	91
Κραδασμοί συσκευής		
Κραδασμοί στο χέρι/στο βραχίονα	m/s <sup>2</sup>	<2,5
Αβεβαιότητα K	m/s <sup>2</sup>	0,2

### Εξαρτήματα

<b>Πλευρική σκούπα, μαλακή</b>	<b>6.905-626.0</b>
Για λεπτή σκόνη σε εσωτερικούς χώρους, ανθεκτική στην υγρασία.	

<b>Πλευρική σκούπα, σκληρή</b>	<b>6.905-625.0</b>
Για την αφαίρεση επίμονων λεκέδων σε εξωτερικούς χώρους, ανθεκτικός στην υγρασία.	

<b>Κύλινδρος σκουπίσματος, μαλακός</b>	<b>6.906-886.0</b>
Με φυσική βούρτσα ειδικά για το σκούπισμα λεπτής σκόνης σε λεία δάπεδα εσωτερικών χώρων. Μη ανθεκτική στην υγρασία, ακατάλληλη για τραχιές επιφάνειες.	

<b>Κύλινδρος σκουπίσματος, σκληρός</b>	<b>6.906-885.0</b>
Για την αφαίρεση επίμονων λεκέδων σε εξωτερικούς χώρους, ανθεκτικός στην υγρασία.	



Cihazın ilk kullanımından önce bu orijinal kullanma kılavuzunu okuyun, bu kılavuza göre davranın ve daha sonra kullanım veya cihazın sonraki sahiplerine vermek için bu kılavuzu saklayın. İlk kullanımdan önce, 5.956-250 numaralı güvenlik uyarılarını mutlaka okuyun!

## İçindekiler

Güvenlik uyarıları . . . . .	TR . . . 1
Fonksiyon . . . . .	TR . . . 2
Kurallara uygun kullanım . . . . .	TR . . . 2
Çevre koruma . . . . .	TR . . . 2
Kullanım ve çalışma elemanları . . . . .	TR . . . 3
Cihazı çalıştırmaya başlamadan önce . . . . .	TR . . . 4
İşletime alma . . . . .	TR . . . 4
Çalıştırma . . . . .	TR . . . 4
Durdurma . . . . .	TR . . . 5
Koruma ve Bakım . . . . .	TR . . . 5
Arızalarda yardım . . . . .	TR . . . 8
AB uygunluk bildirisi . . . . .	TR . . . 8
Garanti . . . . .	TR . . . 8
Teknik Bilgiler . . . . .	TR . . . 9
Aksesuar . . . . .	TR . . . 9

## Güvenlik uyarıları

### Genel bilgiler

Ambalajı açarken bir nakliye hasarı tespit edilirse, satış merkezini bilgilendirin.

- Cihazın üzerindeki uyarı ve bilgi tabelaları tehlikesiz kullanım için önemli bilgiler verir.
- Kullanım kılavuzundaki uyarıların yanında yerel yönetimin belirlediği güvenlik ve kaza önleme talimatları dikkate alınmalıdır.

### Sürüş modu

#### ⚠ Tehlike

*Yaralanma tehlikesi!*

*Çok büyük eğimlerde devrilme tehlikesi.*

- Aracı sürüş yönünde sadece maksimum % 15'e kadar eğimlerde sürün.

*Stabil olmayan zeminlerde devrilme tehlikesi.*

- Cihazı sadece sabitlenmiş zeminlerde hareket ettirin.

*Çok büyük yan eğimde devrilme tehlikesi.*

- Aracı sadece sürüş yönünün enine doğru maksimum % 8'e kadar eğimlerde sürün.

- Prensip olarak motorlu taşıtlar için geçerli koruyucu önlemler, kurallar ve düzenlemelere uyulmalıdır.

- Kullanıcı personel cihazı talimatlara uygun olarak kullanmalıdır. Sürüş şeklindeki yerel kuralları dikkate almalı ve çalışma esnasında özellikle çocuklar olmak üzere 3. şahıslara dikkat etmelidir.

- Cihaz, sadece kullanım konusunda eğitim almış ya da kullanım konusundaki yeteneklerini ispatlamış ve kullanım için açık bir şekilde görevlendirilmiş kişiler tarafından kullanılmalıdır.

- Cihaz çocuklar ya da gençler tarafından kullanılmamalıdır.

→ Cihaz, motor çalışırken kesinlikle gözetimsiz durumda bırakılmamalıdır. Kullanıcı personel, ancak motor durduktan, cihaz denetimsiz hareketlere karşı emniyete alındıktan ve el fren çekildikten sonra cihazı terk etmelidir.

### Yanmalı motora sahip cihazlar

#### ⚠ Tehlike

*Yaralanma tehlikesi!*

- Egzoz gazı deliği kapatılmamalıdır.
- Egzoz gazı deliğine doğru eğilmeyin ya da deliği tutmayın (yanma tehlikesi).
- Tahrik motoruna dokunmayın ya da motoru tutmayın (yanma tehlikesi).
- Cihazın kapalı alanlarda kullanılması sırasında, havalandırma ve egzoz gazlarının yeterli oranda dışarı atılması sağlanmalıdır (zehirlenme tehlikesi).
- Egzoz gazları zehirlidir ve sağlığa zarar verir, bu gazlar solunum yoluyla alınmalıdır.
- Motorun, durdurulduktan sonra yaklaşık 3 - 4 saniye ek çalışmaya ihtiyacı vardır. Bu zaman aralığında mutlaka çalışma bölgesinden uzak durun.
- Cihaz, sadece yakıt deposu boşaltılmışken geriye yatırılmalıdır.

### Aksesuarlar ve yedek parçalar

#### ⚠ Tehlike

*Tehlikeleri önlemek için, onarımlar ve yedek parça montajı sadece yetkili müşteri hizmetleri tarafından yapılmalıdır.*

- Sadece üretici tarafından onaylanmış aksesuar ve yedek parçalar kullanılmalıdır. Orijinal aksesuar ve orijinal yedek parçalar, cihazın güvenli ve arızasız bir biçimde çalışmasının güvencesidir.
- En sık kullanılan yedek parça çeşitlerini kullanım kılavuzunun sonunda bulabilirsiniz.
- Yedek parçalar hakkında diğer bilgileri, [www.kaercher.com](http://www.kaercher.com) adresindeki Servis bölümünden alabilirsiniz.

## Cihazdaki semboller



*Sıcak yüzeyler nedeniyle yanma tehlikesi!*



*Örn; sigara, kibrit ya da benzeri yanıcı ya da kızgın cisimleri süpürmeyin.*



*Kayış, yan fırça, hazne, sürgü demirinde sıkışma ve kesilme tehlikesi.*

## Kullanım kılavuzundaki semboller

#### ⚠ Tehlike

*Ağır bedensel yaralanmalar ya da ölüme neden olan direkt bir tehlike için.*

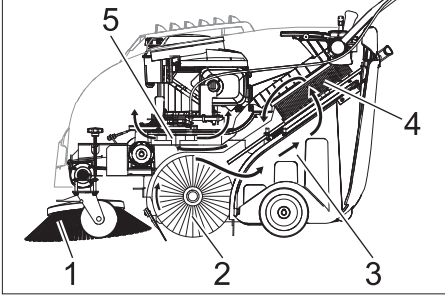
#### ⚠ Uyarı

*Ağır bedensel yaralanmalar ya da ölüme neden olabilecek olası tehlikeli bir durum için.*

#### Dikkat

*Hafif bedensel yaralanmalar ya da maddi hasarlara neden olabilecek olası tehlikeli bir durum için.*

## Fonksiyon



Süpürme makinesi, kontra prensibine göre çalışır.

- Yan fırça (1), süpürme yüzeyinin kenarlarını ve köşelerini temizler ve kırı döner silindirin şeridine gönderir.
- Döner silindir (2) kırı doğrudan süpürge haznesine (3) aktarır.
- Haznede girdaba tutulan toz, toz filtresi (4) üzerinden ayrılır ve filtrelenen temiz hava emiş fanından (5) emilir.

## Kurallara uygun kullanım

Bu süpürme makinesini sadece bu kullanım kılavuzundaki bilgilere uygun olarak kullanın.

- Cihaz, çalışma düzenleriyle birlikte kullanılmadan önce düzgün durum ve çalışma güvenliği kontrollerinden geçirilmelidir. Eğer hasar veya eksik var ise kullanılmamalıdır.
- Bu süpürme makinesi, iç ve dış alanlarda kirlenmiş yüzeyleri temizlemek için üretilmiştir.
- Cihaz, caddelerin temizlenmesi için önerülmemiştir.
- Cihaz, zararlı tozların emilmesi için uygun değildir.
- Cihaz üzerinde değişiklikler yapılmamalıdır.
- Asla patlayıcı sıvılar, yanıcı gazlar ve de inceltilmiş asit ve çözücü süpürmeyi/madde temizlemeyiniz! Buna, emilen havayal girdaba tutulduğu zaman patlayıcı buharlar oluşturabilen benzin, tiner veya motorin de dahil edilir, ayrıca aseton, inceltilmiş asit ve çözücü madde de sayılabilir, çünkü bunlar cihazda kullanılmakta olan malzemelere bulaşabilir.
- Yanan veya kor halindeki maddeleri süpürmeyiniz/temizlemeyiniz.
- Cihaz, sadece kullanım kılavuzunda açıklanan zeminler için uygundur.
- Sadece işletmeci veya yetkilisi tarafından, makine kullanımı için onaylanmış yüzeyler temizlenmelidir.
- Tehlike bölgesinde bulunmak yasaktır. Patlama tehlikesi olan odalarda cihazın çalıştırılması yasaktır.
- Genel olarak şu geçerlidir: Kolay tutuşabilen maddeleri cihazdan uzak tutun (Patlama/yanma tehlikesi).

### Uygun zeminler

- Asfalt
- Sanayi zeminleri
- Çimentolu döşeme
- Beton
- Kaldırım taşları

## Çevre koruma



Ambalaj malzemeleri geri dönüştürülebilir. Ambalaj malzemelerini evinizin çöpüne atmak yerine lütfen tekrar kullanılabilircekleri yerlere gönderin.

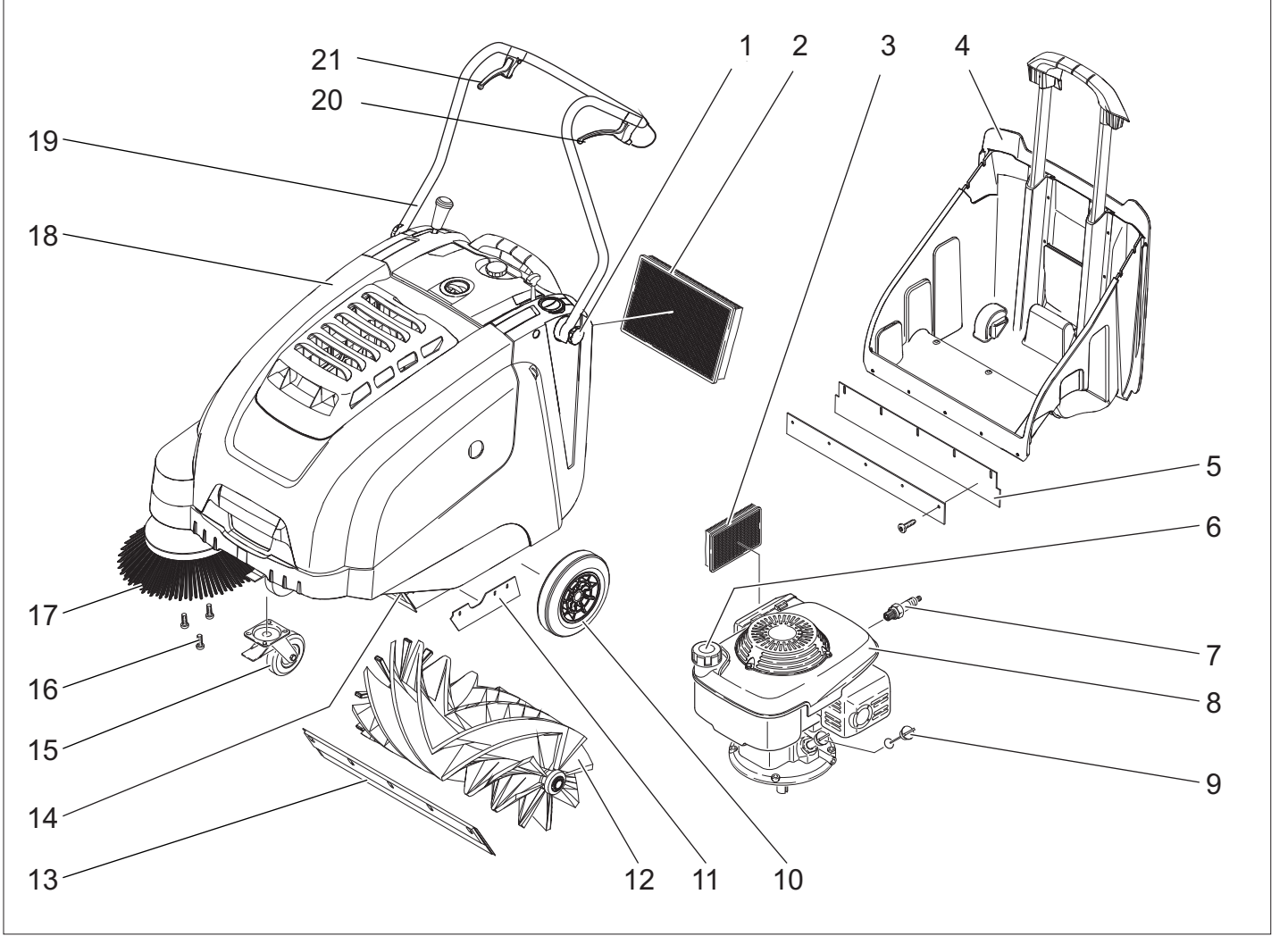


Eski cihazlarda, yeniden değerlendirme işlemine tabi tutulması gereken değerli geri dönüşüm malzemeleri bulunmaktadır. Piller ve aküler çevreye yayılması gereken, zararlı maddeler içerir. Bu nedenle eski cihazlar, piller ve aküleri lütfen uygun toplama sistemleri aracılığıyla imha edin.

Lütfen motor yağı, dizel ve benzinin çevreye yayılmasına izin vermeyin. Lütfen zeminini koruyun ve eski yağları çevre tekniğine uygun olarak imha edin.

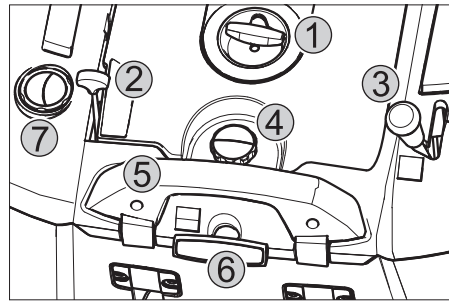
**İçindekiler hakkında uyarılar (REACH)**  
İçindekiler hakkında ayrıntılı bilgileri bulabileceğiniz adres:  
[www.kaercher.com/REACH](http://www.kaercher.com/REACH)

## Kullanım ve çalışma elemanları



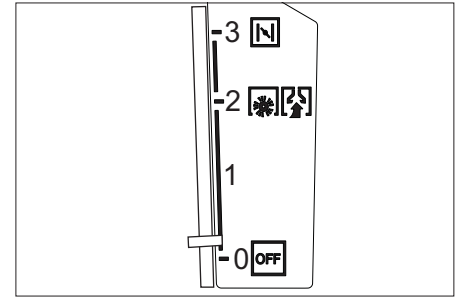
- 1 İtme kolunun sıkıştırma civatası
- 2 Toz filtresi
- 3 Hava filtresi
- 4 Süpürme haznesi
- 5 Arka conta çitası (süpürme haznesinde)
- 6 Yakıt deposu kapağı
- 7 Buji
- 8 Benzinli motor
- 9 Yağ ölçüm çubuğu
- 10 Tahrik tekerlekleri
- 11 Yan conta çitası
- 12 Döner silindir
- 13 Ön sızdırmaz çita
- 14 Kaba kir kapakçığı
- 15 El freniyle birlikte direksiyon makarası
- 16 Yan fırça sabitlemesi
- 17 Yan fırça
- 18 Cihaz kapağı
- 19 İtme yayı
- 20 İleri hareket kolu
- 21 Kaba kir kapağını kaldırma ve indirme kolu

### Kumanda alanı



- 1 Marş ipi
- 2 Çok fonksiyonlu kol
- 3 Yan fırçayı indirme ve kaldırma kolu
- 4 Toz filtresi kapağının vidalı tapası
- 5 Süpürme haznesinin vidalı tapası
- 6 Toz filtresinin filtre temizliği
- 7 Islak/kuru kapakçık

### Çok fonksiyonlu kol



0/OFF	Motor kapalı
1	Motor açık/çok fonksiyonlu kol (devir kademesiz olarak ayarlanabilir)
2	Çalışma devri
3	Choke (soğuk çalıştırma)

### Renk kodu

- Temizlik prosesinin kullanım elemanları sarıdır.
- Bakım ve servis kullanım elemanları açık gridir.

## Cihaz kapağının açılması/kapatılması

### ⚠ Tehlike

Motor çalışırken cihaz kapağı açılırsa, motor durmalıdır. Motor durmazsa, kapak kontak şalterinde bir arıza mevcuttur. Müşteri hizmetlerine haber verin.

## Cihazı çalıştırmaya başlamadan önce

### İndirme

Yükü boşaltırken aşağıdaki gibi hareket edin:

- Kartonu çıkartın.
- Tekerlekleri emniyete almak için kullanılan ahşap takozları çıkartın ve cihazı elinizle paletten kaldırın.
- Park frenini çözün.

### İtme demirinin takılması

- Sıkıştırma civatasını gevşetin.
- İtme kolunu dikin.
- Sıkıştırma civatasını sıkın.

### Yan fırçaların takılması

- Not:** Cihaz, sadece yakıt deposu boşaltılmışken geriye yatırılmalıdır.
- Not:** Cihazın yatırılmasından önce yakıt vanasını kapatın, süpürme haznesini çıkarın ve itme kolunu öne çevirin. Cihazı itme kolunun üzerinde durdurmayın.
- Yan süpürgeleri taşıyıcıya takın ve sıkıca takın.

## İşletime alma

### Genel bilgiler

### ⚠ Tehlike

Yaralanma tehlikesi! Süpürme haznesini çıkartmadan önce cihazı kapatın.

**Not:** İşletime alma sadece cihaz kapağı kapalıyken gerçekleşmelidir. Cihaz, kullanıcıyı koruma amacıyla bir kapak kontak şalteri ile donatılmıştır. Motor, sadece cihaz kapağı kapalıyken çalışır.

- Süpürme makinesini düz bir yüzeye bırakın.
- Motoru stop edin.
- Park frenini kilitleyin.

### Yakıt alma

### ⚠ Tehlike

Patlama tehlikesi!

Sadece kullanım kılavuzunda belirtilen yakıt kullanılmalıdır.

- Kapalı mekanlarda yakıt almayın.
- Sigara içmek ve açık ateş yasaktır.
- Sıcak yüzeylere yakıt gelmemesine dikkat edin.

- Motoru stop edin.
- Cihaz kapağını açın.
- Depo kapağını açın.
- "Kurşunsuz normal benzin" doldurun.
- Depoyu, doldurma ağzının alt kenarına altında maksimum 1 cm'e kadar doldurun.

→ Taşan yakıtı temizleyin ve depo kapağını kapatın.

→ Cihaz kapağını kapatın.

**Not:** Depo hacmi, cihazın yaklaşık 2,0 saatlik çalışmasına yetecek orandadır.

### Kontrol ve bakım çalışmaları

→ Motor yağı seviyesini kontrol edin.

→ Buji soketinin sıkı oturup oturmadığını kontrol edin.

→ Yan süpürgeleri kontrol edin.

→ Döner silindiri kontrol edin.

→ Toz filtresini temizleyin.

→ Süpürge haznesini boşaltın.

**Not:** Açıklama için Bkz. Temizlik ve bakım bölümü.

## Çalıştırma

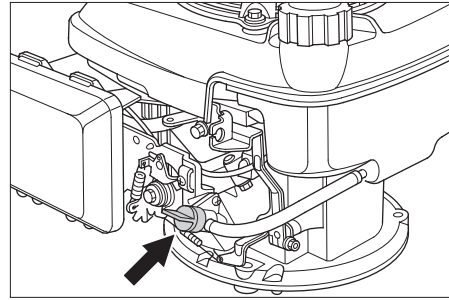
### ⚠ Tehlike

Cihazın kapalı alanlarda kullanılması sırasında, havalandırma ve egzoz gazlarının yeterli oranda dışarı atılması sağlanmalıdır (zehirlenme tehlikesi).

### Cihazı çalıştırma

#### Yakıt musluğunun açılması

→ Cihaz kapağını açın.



→ Yakıt beslemesini açın.

Döner düğmeyi yakıt vanasının hortumuna doğru boylamasına konuma getirin.

→ Cihaz kapağını kapatın.

#### Cihazı açın

→ Park frenini çözün.

→ Çok fonksiyonlu kolu "Çalışma devri" orta konumuna, hava soğuk ya da yağmurluysa "Choke" konumuna itin.

**Not:** Cihaz, sadece çalışma konumunda optimum çalışır. Motoru çalıştırın.

→ Bir direnç hissedene kadar marş ipini yavaşça çekin.

→ Marş ipini kuvvetlice çekin.

→ Motor çalışınca marş ipini bırakın. Çok fonksiyonlu kolu "Choke" konumundan "Çalışma devri" konumuna itin.

**Not:** Süpürme merdanesi ve yan fırça döner.

### Cihazı sürme

#### İleri sürme

→ İleri hareket kolunu çekin.

**Not:** Sürüş hızı, kolun ileri hareket konumuna bağlı olarak kademesiz ayarlanabilir.

#### Rölanti

→ İleri hareket kolunu bırakın. Cihaz olduğu yerde kalır.

### Engellerin üstünden geçilmesi

30 mm'ye kadar sabit engellerin üstünden geçilmesi:

→ Kaba kir kapağını kaldırın.

→ Yavaş ve dikkatlice ileri doğru üstünden geçin.

30 mm'nin üstündeki sabit engellerin üstünden geçilmesi:

→ Engellerin üstünden sadece uygun bir rampayla geçilebilir.

### Süpürme modu:

### ⚠ Tehlike

Yaralanma tehlikesi! Döner silindir, açık kaba kir kapakçığında taşları veya taş kırıntılarını öne doğru fırlatıp atar. Kişilerin, hayvanların veya cisimlerin zarar görmemesine dikkat edin.

### Dikkat

Paket bantları, teller veya benzeri cisimleri süpürmeyin, bunlar süpürge mekanizmasının zarar görmesine neden olur.

**Not:** En uygun temizleme sonucunu elde etmek için, sürüş hızı ortama uyarlanmalıdır.

### Kaldırılmış kaba kir kapakçığıyla süpürme

**Not:** Örn; sigara paketleri gibi 50 mm'lik yüksekliğe sahip büyük parçaları süpürmek için kaba kir kapağı kısa süreli kaldırılmalıdır.

Kaba kir kapakçığının kaldırılması:

→ Kaba kir kapağını kaldırma kolunu çekin.

Kaba kir kapağının indirilmesi:

→ Kaba kir kapağını kaldırma kolunu bırakın.

**Not:** Sadece kaba kir kapakçığı tümüyle indirilmişken optimum bir temizleme sonucu elde edilebilir.

### Yan süpürgelerle süpürme



→ Yan fırçayı indirme kolunu öne getirin. Yan fırça indirilir.

### Kuru zemini süpürme

**Not:** Süpürme haznesi, çalışma sırasında düzenli aralıklarla boşaltılmalıdır.

**Not:** Çalışma sırasında, toz filtresi düzenli aralıklarla temizlenmelidir.



→ Islak/kuru kapağını kapatın.

### Nemli veya ıslak zeminleri temizlemek

→ Islak/kuru kapağını açın.

**Not:** Filtre, bu şekilde nemden korunur.

### Toz filtresinin temizlenmesi



→ Filtre temizleme kolunu birkaç kez dışarı çekin ve içeri itin.

## Süpürge haznesinin boşaltılması

### ⚠ Tehlike

*Yaralanma tehlikesi! Süpürme haznesini çıkartmadan önce cihazı kapatın.*

**Not:** Süpürme haznesini boşaltırken conta çitasının zarar görmemesine dikkat edin.

**Not:** Süpürme haznesinin izin verilen maksimum yükü 40 kg'dir

- Toz filtresini temizleyin.
- Süpürme haznesinin kapatma kolunu yukarı çekin.
- Süpürme haznesini dışarı çekin.
- Süpürge haznesini boşaltın.
- Süpürme haznesini içeri itin.
- Süpürme haznesinin kapatma kolunu aşağı bastırın.

## Cihazın kapatılması

Motoru stop edin.

- Çok fonksiyonlu kolu OFF konumuna itin.



- Yan fırçaları kaldırın.
- Park frenini kilitleyin.

## Yakıt musluğu'nun kapatılması

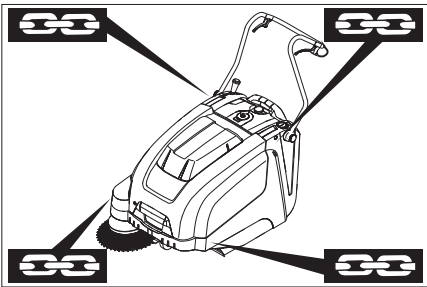
- Cihaz kapağını açın.
- Yakıt beslemesini kapatın.  
Döner düğmeyi yakıt vanasının hortumuna doğru çapraz konuma getirin.
- Cihaz kapağını kapatın.

## Taşıma

### ⚠ Tehlike

*Yaralanma ve hasar tehlikesi! Taşıma sırasında cihazın ağırlığına dikkat edin.*

- Motoru stop edin.
- Park frenini kilitleyin.
- Yakıt deposunu boşaltın.
- Cihazı tekerleklerden takozlar koyarak emniyet altına alın.
- Cihazı gergili kemerlerle veya halatlarla emniyet altına alın.
- Araçlarda taşıma sırasında, cihazı geçerli yönetmeliklere göre kaymaya ve devrilmeye karşı emniyete alın.



- 1 İtme kolu üzerinden sabitleme bölgesi
- 2 Cihaz kapağı altındaki sabitleme bölgesi

**Not:** Ana çerçevedeki sabitleme bölgesinin işaretlerini dikkate alın (Zincir sembolü).

**Not:** Bowden kablo ya da telleri bükmeyin.

## Depolama

### ⚠ Tehlike

*Yaralanma ve hasar tehlikesi! Depolama sırasında cihazın ağırlığına dikkat edin.*

## Durdurma

### Motor üreticisinin kullanım kılavuzundaki uyarılara dikkat edin!

Süpürme makinesi uzun süre boyunca kullanılmadığı zaman aşağıdaki hususları dikkate alın:

- Süpürme makinesini düz bir yüzeye bırakın.
- Motoru stop edin.
- Park frenini kilitleyin.
- Süpürme makinesini kaymaya karşı emniyete alın.
- Yakıt deposunu boşaltın.
- Motor yağını değiştirin.
- Döner silindiri kaldırın. Bu amaçla iki ayar kolunu en üstteki deliğe oturtun.
- Yan fırçaları kaldırın.
- Süpürme makinesini içten ve dıştan temizleyin.
- Cihazı korumalı ve kuru bir yere bırakın.

## Koruma ve Bakım

### Genel bilgiler

- Onarımlar, sadece yetkili müşteri hizmetleri merkezleri ya da geçerli tüm güvenlik kuralları hakkında bilgi sahibi olan bu bölgeye ait teknisyenler tarafından yapılmalıdır.
- Yeri değiştirilmiş, mesleki amaçlarla kullanılan cihazlar, VDE 0701'e göre güvenlik kontrolüne tâbidir.

### Temizlik

#### Dikkat

*Hasar görme tehlikesi! Cihazı, hortumu veya tazyikli suyla temizlenmemelidir (kısa devre veya başka hasar tehlikesi).*

#### Cihazın iç temizliği

##### ⚠ Tehlike

*Yaralanma tehlikesi! Toz koruyucu maske ve koruyucu gözlük takın.*

- Cihaz kapağını açın.
- Cihazı bir bezle temizleyin.
- Cihazı tazyikli havayla üfleme yapın.
- Cihaz kapağını kapatın.

#### Cihazın dış temizliği

- Cihazı, hafif yıkama çözültisine batırılmış nemli bir bezle temizleyin.

**Not:** Agresif temizlik maddesi kullanmayın.

### Bakım aralıkları

#### Müşteri talebi sonucunda bakım

**Not:** Yeni bir motorda, ilk 5 çalışma saatinden sonra bir yağ değişimi gereklidir.

#### Günlük bakım:

- Motor yağı seviyesini kontrol edin.
- Süpürme merdanesinde ve yan fırçada aşınma ve sarılmış bant kontrolü yapın.

- Tüm kumanda elemanlarına ait fonksiyonu kontrol edin.

#### Haftalık bakım:

- Tahrik kayışının gerilimi, aşınması ve çalışmasını kontrol edin.
- Kumanda telleri ve hareketli parçalara kolay çalışma kontrolü yapın.
- Döner bölgedeki sızdırmaz çitalarda ayar ve aşınma kontrolü yapın.
- Döner silindirin süpürme aynasını kontrol edin.
- Toz filtresini temizleyin.
- Hava filtresini kontrol edin.
- Her 50 çalışma saatinde bakım:**
- Motor yağını değiştirin.
- Ateşleme bujisi kontrol edin.
- Kapak kontak şalterine çalışma kontrolü yapın.

**Not:** Açıklama için Bkz. Bakım çalışmaları bölümü.

**Not:** Müşterinin talebi sonucundaki tüm servis ve bakım çalışmaları, yetkili bir uzman tarafından uygulanmalıdır. İhtiyaç anında, her zaman bir Kärcher yetkili servisine başvurulabilir.

**Müşteri hizmeti talebi sonucunda bakım** İlk aydan ya da 5 çalışma saatinden sonra bakım:

- İlk bakımı uygulayın.

Her 50 çalışma saatinde bakım

Her 100 çalışma saatinde ya da altı ayda bir bakım

Her 300 çalışma saatinde bakım

**Not:** Garanti taleplerini sağlamak için, garanti işleyiş süresi esnasında tüm servis ve bakım çalışmaları yetkili Kärcher-müşteri hizmeti departmanınca bakım kitapçığına göre yapılmalıdır.

### Bakım çalışmaları

#### Ön hazırlık:

- Süpürme makinesini düz bir yüzeye bırakın.
- Park frenini kilitleyin.

#### Genel güvenlik uyarıları

##### ⚠ Tehlike

*Yaralanma tehlikesi!*

*Motorun, durdurulduktan sonra yaklaşık 3-4 saniye ek çalışmaya ihtiyacı vardır. Bu zaman aralığında mutlaka çalışma bölgesinden uzak durun.*

- Tüm bakım ve onarım çalışmalarından önce cihazı yeterli düzeyde soğutmaya bırakın.

- Tahrik motoru ve egzoz sistemi gibi sıcak parçalara dokunmayın.

**Not:** Cihaz, sadece yakıt deposu boşaltılmışken geriye yatırılmalıdır.

**Not:** Cihazın yatırılmasından önce yakıt vanasını kapatın, süpürme haznesini çıkarın ve itme kolunu öne çevirin. Cihazı itme kolunun üzerinde durdurmayın.

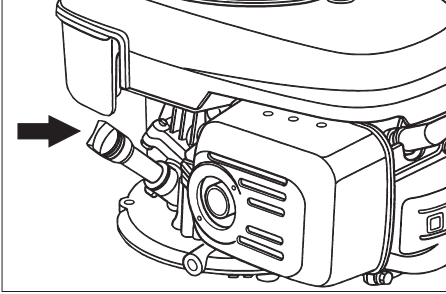
- Cihazdaki temizlik ve bakım çalışmalarından ve parçaları değiştirmeden önce cihaz kapatılmalıdır.

## Motor yağ seviyesinin kontrol edilmesi ve yağ eklenmesi

### ⚠ Tehlike

#### Yanma tehlikesi!

- Motoru soğutmaya bırakın.
- Motor yağı seviyesinin kontrolünü en erken 5 dakika motorun stop edilmesinden sonra uygulayın.
- Cihaz kapağını açın.



- Yağ ölçüm çubuğunu dışarı çıkartın.
- Yağ ölçüm çubuğunu silin ve vidalayın.
- Yağ ölçüm çubuğunu dışarı çıkartın.
- Yağ seviyesini okuyun.
- Yağ seviyesi "MIN ve "MAX" işareti arasında olmalıdır.
- Yağ seviyesi "MIN" işaretinin altındaysa, motor yağı ekleyin.
- Motora "MAX" işaretinin üzerinde yağ doldurmayın.
- Yağ doldurma ağzına motor yağı doldurun.

#### Yağ türü: bkz. Teknik Özellikler

- Yağ ölçüm çubuğunu tekrar vidalayın.
- En az 5 dakika bekleyin.
- Motor yağı seviyesini kontrol edin.

## Motor yağının değiştirilmesi

### ⚠ Tehlike

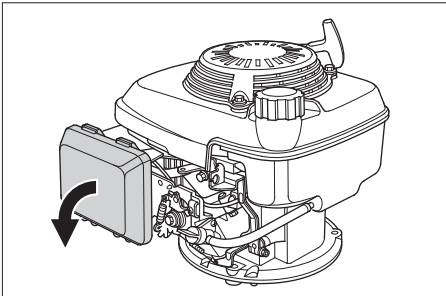
#### Sıcak yağ nedeniyle yanma tehlikesi!

- Motoru soğutmaya bırakın.
- Cihaz kapağını açın.
- Yağ ölçüm çubuğunu dışarı çıkartın.
- Motor yağını yağ değişim pompasıyla 6.491-538 birlikte yağ doldurma ağzının üstünden emin.
- Yağ doldurma ağzına motor yağı doldurun.

#### Yağ türü: bkz. Teknik Özellikler

- Yağ ölçüm çubuğunu tekrar vidalayın.
- En az 5 dakika bekleyin.
- Motor yağı seviyesini kontrol edin.

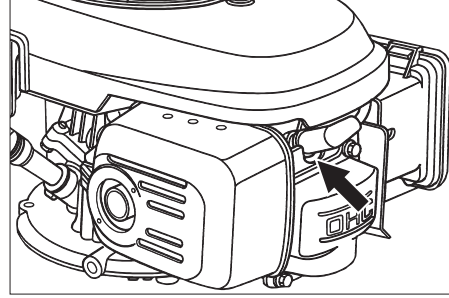
## Hava filtresinin değiştirilmesi



- Kapağı çıkartın.
- Filtre kartuşunu dışarı alın.
- Yeni filtre kartuşunu yerleştirin. Filtre lamelleri vidalı tapa yönünü göstermelidir.

## → Vidalı tapayı oturtun.

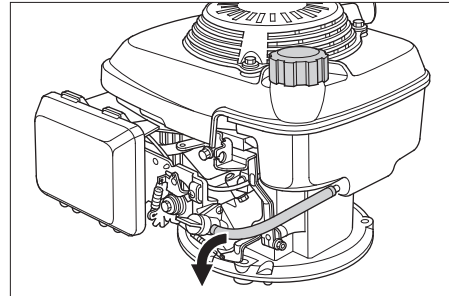
## Bujinin temizlenmesi ya da değiştirilmesi



- Ateşleme bujisi soketini çekip çıkartın.
- Ateşleme bujisini sökün ve temizleyin.
- Temizlenmiş veya yeni ateşleme bujisini takın.
- Ateşleme bujisi soketini takın.

## Yakıt deposunun boşaltılması

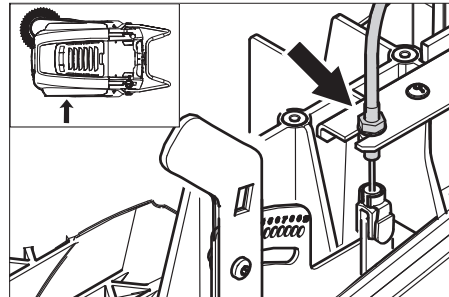
- Cihaz kapağını açın.
- Yakıt beslemesini kapatın. Döner düğmeyi yakıt vanasının hortumuna doğru çapraz konuma getirin.



- Yakıt hortumunu depodan yakıt vanasına doğru içeri presleyin.
- Hortum kelepçesini yakıt vanasından çözün.
- Yakıt hortumunu çekin.
- Depo kapağını açın.
- Yakıt hortumunu uygun bir toplama kabının üzerine tutun ve yakıtı boşaltın.
- Depo boşalınca, yakıt hortumunu tekrar yakıt vanasındaki ağza takın ve hortum kelepçesini yerleştirin.

## Sürüş tahriki telinin ayarlanması

Rampa çıkışlarında cihazın tahrik kuvveti yetersizse, bir ayarlama gereklidir.



- Kontra somunu gevşetin.
- Ayar civatasının ayarını değiştirin.
- Kontra somunu vidalayın.

## Döner silindirin kontrolü

- Park frenini kilitleyin.
- Süpürme haznesini çıkartın.
- Bantları veya ipleri döner silindirden çıkartın.

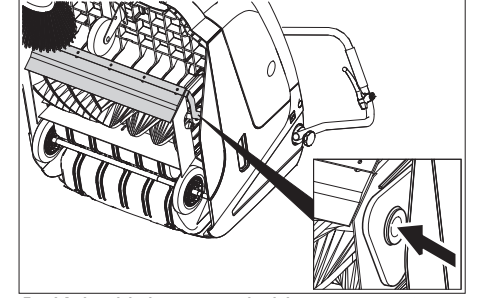
## Döner silindirin değiştirilmesi

Değişim, fırça kıllarının aşınması sonucunda fırçanın fonksiyonu olumsuz yönde etkilendiği takdirde gerekli olur.

**Not:** Cihaz, sadece yakıt deposu boşaltılmışken geriye yatırılmalıdır.

**Not:** Cihazın yatırılmasından önce yakıt vanasını kapatın, süpürme haznesini çıkartın ve itme kolunu öne çevirin. Cihazı itme kolunun üzerinde durdurmayın.

- Park frenini kilitleyin.
- Yakıt musluğunu kapatın.
- Süpürme haznesini çıkartın.
- Cihazı geriye yatırın.



- Kaba kir kapağını kaldırın, ana yatağı içeri bastırın ve süpürme merdanesini öne doğru çevirin.
- Döner silindiri dışarı çıkartın.
- Yeni süpürme merdanesini tahrik mülusuna (sol) oturtun.
- Karşı tarafta, ana yatağı süpürme merdanesi salıncağının deliğine oturtun.

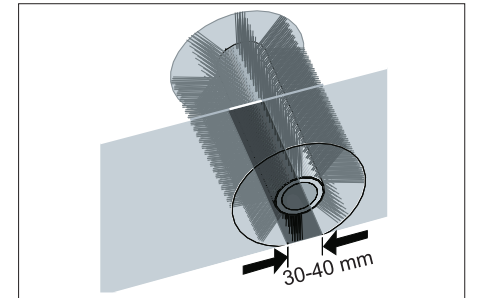
### Dikkat

**Hasar tehlikesi!** Süpürme merdanesi salıncağının deliğine sert kılların sıkışmamasına dikkat edin.

**Not:** Yeni süpürme merdanesinin montajından sonra süpürge seviyesi yeniden ayarlanmalıdır.

## Döner silindire ait süpürge aynasının kontrol edilmesi ve ayarlanması

- Toz veya kireçle kaplı olan süpürme makinesini önden kaldırın ve düz ve kaygan bir zeminde sürün.
- Park frenini kilitleyin.
- Süpürme merdanesini yaklaşık 15-30 saniye döndürün.
- Süpürme makinesini önden kaldırın ve yana sürün.



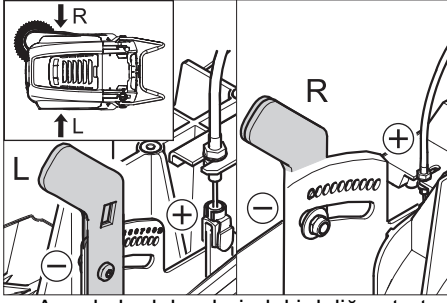
Süpürge aynasının biçimi, 30-40 mm genişlikte, eşit oranda bir dörtgen oluşturur.

Ayar aralığı	(-) 1...10 (+)
Minimum süpürme seviyesi	1
Maksimum süpürme seviyesi	10
Yeni süpürme merdanesi	1...3



Süpürme aynasının ayarlanması:

- Sol ve sağ ayar kolunun ayarını değiştirin ve aynı deliğe oturtun.



- Ayar kolu daha derindeki deliğe oturtulursa (+): Süpürme yüzeyi büyür
- Ayar kolu daha yuksekteki deliğe oturtulursa (-): Süpürme yüzeyi küçülür
- Süpürme aynasını kontrol edin.

#### Yan süpürgelerin değiştirilmesi

Değişim, fırça kıllarının aşınması sonucunda fırçanın fonksiyonu olumsuz yönde etkilendiği takdirde gerekli olur.

**Not:** Cihaz, sadece yakıt deposu boşaltılmıřken geriye yatırılmalıdır.

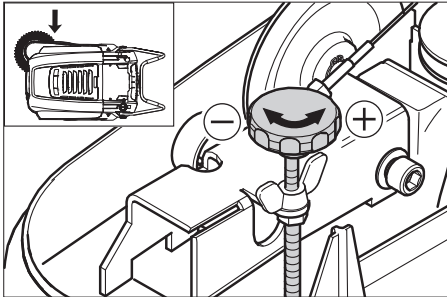
**Not:** Cihazın yatırılmasından önce yakıt vanasını kapatın, süpürme haznesini çıkarın ve itme kolunu öne çevirin. Cihazı itme kolunun üzerinde durdurmayın.

- Yan fırçanın alt tarafındaki 3 civatayı sökün.
- Yan fırçayı çıkartın.
- Yeni yan süpürgeyi taşıyıcıya takın ve vidalayın.

#### Yan fırça inmesinin ayarlanması

Ayarlama, fırça kıllarının aşınması sonucunda yan fırçanın süpürme sonucunun olumsuz yönde etkilendiği takdirde gerekli olur.

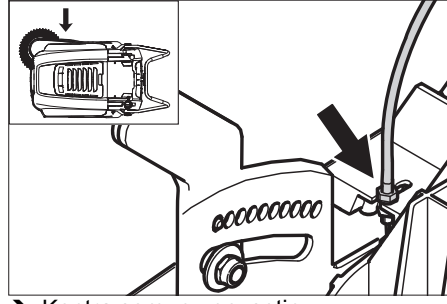
- Kanatlı somunu gevşetin.



- Ayar civatasının ayarını değiştirin.
- Kanatlı somunu sıkın.

#### Kaba kir kapağı kalkmasının ayarlanması

- Ayarlama, kaba kir kapağı yeterli miktarda kaldırılamazsa gerekli olur.
- Örn; ön dudağın aşınması sonucu süpürme sonucu kötüleşirse, tel biraz bırakılmalıdır.



- Kontra somunu gevşetin.
- Ayar civatasının ayarını değiştirin.
- Kontra somunu vidalayın.

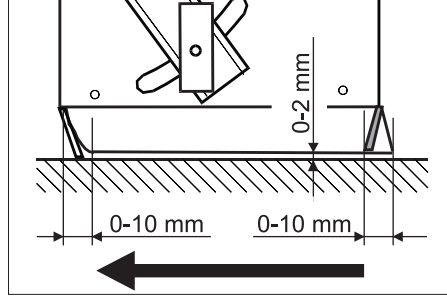
#### Sızdırmaz çıtaların ayarlanması ve değiştirilmesi

**Not:** Cihaz, sadece yakıt deposu boşaltılmıřken geriye yatırılmalıdır.

**Not:** Cihazın yatırılmasından önce yakıt vanasını kapatın, süpürme haznesini çıkarın ve itme kolunu öne çevirin. Cihazı itme kolunun üzerinde durdurmayın.

##### ■ Ön sızdırmaz çita

- Conta çitasının sabitlemesini gevşetin.
- Conta çitasını ayarlayın ya da değiştirin.



- Conta çitasının zemin mesafesini, 0 - 10 mm'lik bir esnemeyle arkaya doğru yatacak şekilde ayarlayın.

- Sızdırmaz çitayı hizalayın.
- Conta çitasının sabitlemesini sıkın.

##### ■ Arka sızdırmaz çita

- Süpürme haznesini çıkartın.
- Conta çitasının sabitlemesini gevşetin.
- Conta çitasını ayarlayın ya da değiştirin.

- Conta çitasının zemin mesafesini, 0 - 10 mm'lik bir esnemeyle arkaya doğru yatacak şekilde ayarlayın.

- Conta çitasının sabitlemesini sıkın.

##### ■ Yan sızdırmaz çitalar

- Conta çitasının sabitlemesini gevşetin.
- Conta çitasını ayarlayın ya da değiştirin.

- Zemin aralığını ayarlamak için, maksimum 2 mm kalınlıktaki altlığa alta sokun.

- Sızdırmaz çitayı hizalayın.
- Conta çitasının sabitlemesini sıkın.

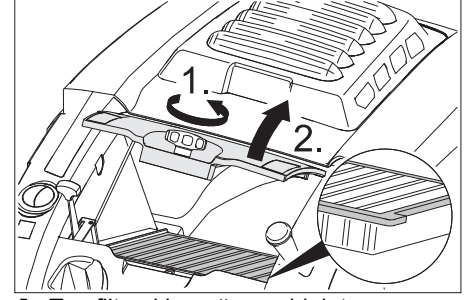
#### Toz filtresinin değiştirilmesi

##### ⚠ Uyarı

Toz filtresinin değiştirilmesine başlamadan önce süpürge haznesini boşaltın. Filtre sisteminde çalışırken toz koruyucu maske takın. Ince tozlarla uğraşırken güvenlik talimatlarını dikkate alın.

- Park frenini kilitleyin.

- Toz filtresini temizleyin.



- Toz filtresi kapağının vidalı tapasını saat yönünün tersine doğru döndürün.
- Toz filtresi kapağını kaldırın.
- Toz filtresini değiştirin. Toz filtresi kapağının doğru montaj konumunda olmasına dikkat edin (Bkz. Şekil).
- Vidalı tapayı tahdide kadar döndürerek kapatın.

##### Dikkat

Vidalı tapa tahdide kadar döndürülerek kapatılmazsa, hasarlar olabilir.

**Not:** Yeni filtrenin takılmasında, disklerin zararsız kalmasına dikkat edin.

## Arızalarda yardım

Arıza	Arızanın giderilmesi
Cihaz çalıştırmıyor	Cihaz kapağının kapatılması
	Kapak kontak şalterinin kontrol edilmesi
	Yakıt doldurulması
	Yakıt musluğunu açın.
	Bujiyi kontrol edin ve temizleyin, gerekirse değiştirin
	Çok fonksiyonlu kolun konumunu kontrol edin
	Motora giden Bowden kablosunun kontrol edilmesi
	Kärcher-müşteri hizmetini bilgilendirin
Motor çalışıyor, ancak cihaz hareket etmiyor	Sürüş tahriki telinin ayarlanması
	V kayışlarının kontrol edilmesi
	Kärcher-müşteri hizmetini bilgilendirin
Bir rampayı çıkarken cihaz olduğu yerde kalıyor	Daha düşük eğimli bir yolu çıkın
	Sürüş tahriki telinin ayarlanması
	V kayışlarının kontrol edilmesi
	Kärcher-müşteri hizmetini bilgilendirin
Cihaz doğru süpürmüyor	Döner silindirde ve yan süpürgelerde aşınma kontrolü yapın, gerekirse silindiri değiştirin
	Kaba kir kapakçığının çalışmasını kontrol edin
	Kaba kir kapağının telini bırakın (ayar civatası)
	Kayışa gerilim ve çalışma kontrolü yapın, ihtiyaç anında değiştirin
	Süpürme aynasını ayarlayın
	Süpürme silindirini değiştirin
	Kärcher-müşteri hizmetini bilgilendirin
Cihaz toz kaldırıyor	Kaba kir kapakçığının çalışmasını kontrol edin
	Kaba kir kapağının telini bırakın (ayar civatası)
	Toz filtresini kontrol edin, temizleyin veya değiştirin
	Süpürge haznesini boşaltın
	Süpürme haznesindeki conta profilini değiştirin
	Toz filtresindeki contanın kontrol edilmesi
	Sızdırmaz çitalarda aşınma kontrolü yapın, ihtiyaç anında fırçaları ayarlayın veya değiştirin.
Kenar bölgede kötü süpürme	Yan fırça inmesini ayarlayın
	Yan süpürgeleri değiştirin
	Yan fırçanın indirilmesi
	Yan fırça tahrik kayışının kontrol edilmesi
	Kärcher-müşteri hizmetini bilgilendirin
Yan fırça kaldırma çalışmıyor	Yan fırça kaldırmanın telini kontrol edin
	Kärcher-müşteri hizmetini bilgilendirin
Yeni süpürme merdanesi süpürme haznesini sıyrıyor	Süpürme seviyesinin ayarını düzeltin, bu amaçla iki ayar kolunu daha yüksekteki ilgili deliğe (1...3) oturtun

### AB uygunluk bildirisi

İşbu belge ile aşağıda tanımlanan makinenin konsepti ve tasarımı ve tarafımızdan piyasaya sürülen modeliyle AB yönetmeliklerinin temel teşkil eden ilgili güvenlik ve sağlık yükümlülüklerine uygun olduğunu bildiririz. Onayımız olmadan cihazda herhangi bir değişiklik yapılması durumunda bu beyan geçerliliğini yitirir.

**Ürün:** Süpürme makinesi  
**Tip:** 1.049-xxx

#### İlgili AB yönetmelikleri

2006/42/EG (+2009/127/EG)  
2004/108/EG  
2000/14/EG

#### Kullanılmış olan uyumlu standartlar

EN 55012: 2007 + A1: 2009  
EN 55014-2: 1997 + A2: 2008  
EN 60335-1

EN 60335-2-72

#### Kullanılmış ulusal standartlar

--

#### Kullanılan uyumluluk değerlendirme yöntemleri

2000/14/EG: Ek V

#### Ses şiddeti dB(A)


Ölçülen: 89

Garanti edi- 91

len:

İmzası bulunanlar, işletme yönetimi adına ve işletme yönetimi tarafından verilen vekaletle dayanarak işlem yapar.

  
H. Jenner  
CEO

  
S. Reiser  
Head of Approbation

Dokümantasyon yetkilisi:  
S. Reiser

Alfred Kärcher GmbH & Co. KG  
Alfred-Kärcher-Str. 28 - 40  
71364 Winnenden (Germany)  
Tel.: +49 7195 14-0  
Faks: +49 7195 14-2212

Winnenden, 2011/08/01

### Garanti


Her ülkede yetkili distribütörümüz tarafından verilmiş garanti şartları geçerlidir. Garanti süresi içinde cihazınızda oluşan muhtemel hasarları, arızanın kaynağı üretim veya malzeme hatası olduğu sürece ücretsiz olarak karşılıyoruz. Garanti hakkınızdan yararlanmanızı gerektiren bir durum olduğu zaman, ilgili faturanız ile birlikte satıcınıza veya size en yakın yetkili servisimize başvurunuz.

## Teknik Bilgiler

		KM 75/40 W P
<b>Cihaz bilgileri</b>		
Uzunluk x Genişlik x Yükseklik (itme kolu katlanıp kapatılmış)	mm	1430 x 750 x 1190
Uzunluk x Genişlik x Yükseklik (itme kolu katlanıp açılmış)	mm	1160 x 750 x 930
Ağırlık	kg	84
Sürüş ve süpürme hızı	km/h	4,5
Tırmanma kapasitesi (max.)	%	15
Döner silindir çapı	mm	265
Yan süpürge çapı	mm	410
Maksimum yüzey gücü	m <sup>2</sup> /h	3400
Yan süpürgeleri olmayan çalışma genişliği	mm	550
Yan fırçalarla birlikte çalışma genişliği	mm	750
Süpürge haznesinin hacmi	l	40
Su damla korumalı koruma türü	--	IPX 3
<b>Motor</b>		
Tip:	--	Honda, 1 silindir, 4 zamanlı
Motor hacmi	cm <sup>3</sup>	135
Çalışma devri	1/min	2600 ±50
Maksimum güç	kW/PS	3,3/4,5
Yakıt deposu hacmi, normal benzin (kurşunsuz)	l	0,9
Motor yağı (SF, SG)	l	0,55 (SAE 10W30)
Ateşleme bujisi, BGK	--	BPR 6 ES
<b>Filtre ve emme sistemi</b>		
İnce toz filtresi filtre yüzeyi	m <sup>2</sup>	1,8
Sağlığı tehdit eden tozlar için filtre kullanım kategorisi	--	L
Emme sisteminin nominal vakumu	mbar	5
Emme sisteminin nominal hacim akımı	l/s	45
<b>Çevre koşulları</b>		
Sıcaklık	°C	-5 ila +40
Hava nemi, çiy ile ıslanmamıştır	%	0 - 90
<b>60335-2-72'a göre belirlenen değerler</b>		
Ses emisyonu		
Ses basıncı seviyesi L <sub>PA</sub>	dB(A)	75
Güvensizlik K <sub>PA</sub>	dB(A)	2
Ses basıncı seviyesi L <sub>WA</sub> + Güvensizlik K <sub>WA</sub>	dB(A)	91
Cihaz titreşimleri		
El-kol titreşim değeri	m/s <sup>2</sup>	<2,5
Güvensizlik K	m/s <sup>2</sup>	0,2

## Aksesuar

<b>Yan fırça; yumuşak</b>	<b>6.905-626.0</b>
İç yüzeylerdeki ince toz için; ıslanmaya dayanıklı.	
<b>Yan fırça, Sert</b>	<b>6.905-625.0</b>
Dış bölgelerde sıkı yapışmış kirin temizlenmesi için, ıslanmaya dayanıklı.	
<b>Süpürme silindiri, yumuşak</b>	<b>6.906-886.0</b>
Özellikle iç bölgelerdeki kaygan zeminlerde ince tozları süpürme için doğal fırçalar. ıslanmaya dayanıklı değildir, aşındırıcı yüzeyler için uygun değildir.	
<b>Süpürme silindiri, sert</b>	<b>6.906-885.0</b>
Dış bölgelerde sıkı yapışmış kirin temizlenmesi için, ıslanmaya dayanıklı.	

 Перед первым применением вашего прибора прочитайте эту оригинальную инструкцию по эксплуатации, после этого действуйте соответственно и сохраните ее для дальнейшего пользования или для следующего владельца. Перед первым вводом в эксплуатацию обязательно прочтите указания по технике безопасности № 5.956-250!

## Оглавление

Указания по технике безопасности . . . . .	RU	.. 1
Назначение . . . . .	RU	.. 2
Использование по назначению . . . . .	RU	.. 2
Защита окружающей среды	RU	.. 2
Описание элементов управления и рабочих узлов . . .	RU	.. 3
Перед началом работы . . .	RU	.. 4
Начало работы . . . . .	RU	.. 4
Эксплуатация . . . . .	RU	.. 4
Вывод из эксплуатации . . .	RU	.. 5
Уход и техническое обслуживание . . . . .	RU	.. 5
Гарантия . . . . .	RU	.. 8
Помощь в случае неполадок	RU	.. 9
Заявление о соответствии ЕС	RU	.. 9
Технические данные . . . . .	RU	.. 10
Принадлежности . . . . .	RU	.. 10

## Указания по технике безопасности

### Общие указания

При обнаружении во время распаковки аппарата повреждений, полученных в результате транспортировки, следует немедленно обратиться в торговую организацию, продавшую вам данное изделие.

- Предупредительные и указательные таблички, прикрепленные к прибору, содержат важную информацию, необходимую для безопасной эксплуатации прибора.
- Наряду с указаниями по технике безопасности, содержащимися в руководстве по эксплуатации, необходимо также соблюдать общие положения законодательства по технике безопасности и предотвращению несчастных случаев.

### Режим движения

#### Опасность

*Опасность получения травм!*

*Опасность опрокидывания прибора на слишком крутых склонах.*

- В направлении движения ездить по подъемам до 15%.

*Опасность опрокидывания на нестабильном грунте.*

- Разрешается перемещать прибор только по прочному основанию.

*Опасность опрокидывания прибора при большом боковом уклоне.*

- *Перпендикулярно направлению движения ездить по подъемам максимум до 15%.*
- Также следует соблюдать все предписания, правила и нормы в отношении транспортных средств.
- Обслуживающий персонал обязан использовать прибор в соответствии с назначением. Во время езды он должен учитывать местные особенности и при работе с прибором следить за другими лицами, находящимися поблизости, особенно детьми.
- Работать с прибором разрешается исключительно лицам, которые прошли инструктаж по эксплуатации или подтвердили свою квалификацию по обслуживанию и на которых возложено использование прибора.
- Эксплуатация прибора детьми или несовершеннолетними запрещается.
- Запрещается оставлять без присмотра прибор с работающим двигателем. Обслуживающему персоналу разрешается покидать прибор только после того, как двигатель будет остановлен, прибор будет защищен от случайного перемещения и поставлен на стояночный тормоз.

### Приборы с двигателями внутреннего сгорания

#### Опасность

*Опасность получения травм!*

- *Нельзя закрывать выхлопное отверстие.*
- *Не наклоняйтесь к выхлопному отверстию и не прикасайтесь к нему (опасность получения ожогов).*
- *Не прикасайтесь и не беритесь за приводной двигатель (опасность получения ожогов).*
- *При работе прибора в помещениях следует обеспечивать достаточную вентиляцию и отвод выхлопных газов (опасность отравления).*
- *Выхлопные газы ядовиты и вредны для здоровья, их запрещено вдыхать.*
- *После выключения двигатель вращается еще 3 - 4 секунды по инерции. В это время следует оставаться вне зоны привода.*
- *Прибор можно наклонять назад только при пустом топливном баке.*

### Принадлежности и запасные детали

#### Опасность

*Во избежание опасности, ремонт и установку запасных деталей должны выполнять только авторизованные сервисные центры.*

- Разрешается использовать исключительно те принадлежности и запасные детали, использование которых было одобрено изготовителем. Использование оригинальных

принадлежностей и оригинальных запасных деталей гарантирует Вам надежную работу прибора.

- Выбор наиболее часто необходимых запчастей вы найдете в конце инструкции по эксплуатации.
- Дальнейшую информацию о запчастях вы найдете на сайте [www.kaercher.com](http://www.kaercher.com) в разделе Service.

### Символы на приборе



*Опасность ожогов о горячие поверхности!*



*Не сметать горящие или тлеющие предметы, например, такие как сигареты, спички и тому подобное.*



*Опасность защемления и пореза о ремень, боковые метлы, бак, ведущую дугу.*

### Символы в руководстве по эксплуатации

#### Опасность

*Для непосредственно грозящей опасности, которая приводит к тяжелым увечьям или к смерти.*

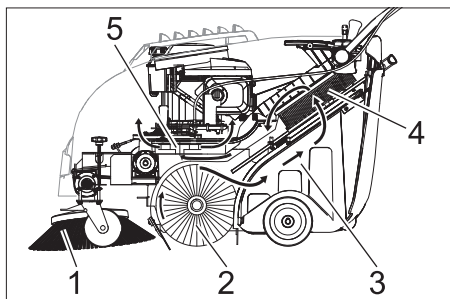
#### Предупреждение

*Для возможной потенциально опасной ситуации, которая может привести к тяжелым увечьям или к смерти.*

#### **Внимание!**

*Для возможной потенциально опасной ситуации, которая может привести к легким травмам или повлечь материальный ущерб.*

## Назначение



Подметающая машина работает по принципу набрасывания.

- Боковая щетка очищает углы и кромки загрязненной поверхности и перемещает грязь в направляющую поворотного валика.
- Вращающийся поворотный валик (2) подает грязь прямо в емкость для грязи.
- Пыль, поднимающаяся в емкости для мусора, отделяется пылевым фильтром (4), а отфильтрованный чистый воздух отсасывается всасывающей воздуходувкой (5).

## Использование по назначению

Используйте эту подметающую машину исключительно в соответствии с указаниями данного руководства по эксплуатации.

- Перед началом работы аппарат и рабочие приспособления следует проверить на их надлежащее состояние и их соответствие требованиям безопасности. Если состояние прибора не является безупречным, использовать его не разрешается.
- Данная подметающая машина предназначена для подметания загрязненных поверхностей в помещении и на улице.
- Прибор не предназначен для чистки улиц.
- Прибор не предназначен для сбора опасной для здоровья пыли.
- Запрещается вносить изменения в прибор.
- Никогда не выполняйте подметания/всасывания прибором взрывоопасных жидкостей, горючих газов, а также концентрированных кислот и растворителей!
- Не допускать подметания/всасывания прибором горящих или тлеющих предметов.
- Прибор предназначен только для работы на поверхностях, указанных в данном руководстве по эксплуатации.
- Прибор может передвигаться только по поверхностям, допущенным руководством предприятия или их представителем для использования подметательных машин.
- Запрещено находиться в опасной зоне. Эксплуатация прибора во взрывоопасных зонах запрещается.
- В качестве общего положения действует следующее правило: не допускать соприкосновения прибора с легковоспламеняющимися веществами (опасность взрыва/пожара).

### Подходящие поверхности

- Асфальт
- Промышленные полы
- Сплошной (наливной) пол
- Бетон
- Брусчатка

## Защита окружающей среды



Упаковочные материалы пригодны для вторичной переработки. Пожалуйста, не выбрасывайте упаковку вместе с бытовыми отходами, а сдайте ее в один из пунктов приема вторичного сырья.



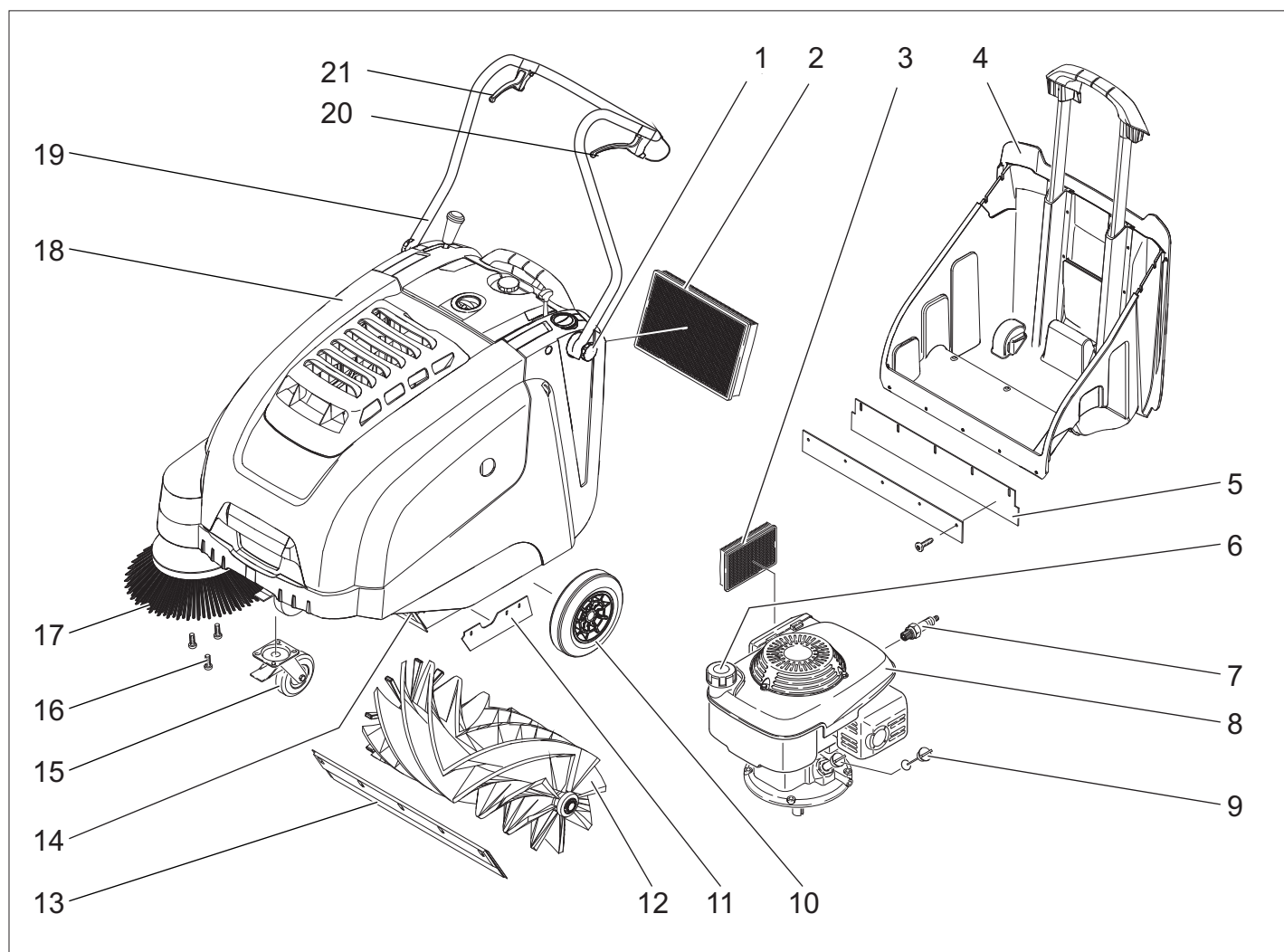
Старые приборы содержат ценные перерабатываемые материалы, подлежащие передаче в пункты приема вторичного сырья. Батареи и аккумуляторы содержат вещества, которые не должны попасть в окружающую среду. Пожалуйста, утилизируйте старые приборы и аккумуляторы через соответствующие системы приемки отходов.

Пожалуйста, не допускайте попадания моторного масла, мазута, дизельного топлива и бензина в окружающую среду. Пожалуйста, охраняйте почву и утилизируйте отработанное масло, не нанося ущерба окружающей среде.

### Инструкции по применению компонентов (REACH)

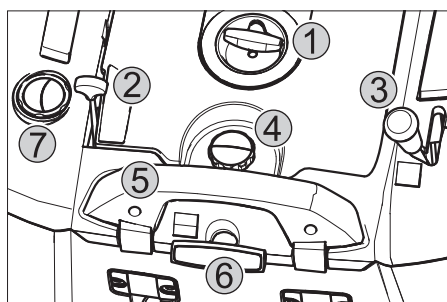
Актуальные сведения о компонентах приведены на веб-узле по следующему адресу:

[www.kaercher.com/REACH](http://www.kaercher.com/REACH)



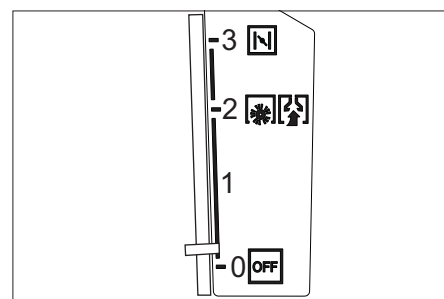
- 1 Крепежные винты ведущей дуги
- 2 Пылевой фильтр
- 3 Воздушный фильтр
- 4 Резервуар для сбора мусора
- 5 Задняя уплотнительная планка (на баке сбора мусора):
- 6 Замок бака
- 7 Свеча зажигания
- 8 Бензиновый мотор
- 9 Указатель уровня масла
- 10 Ведущие шестерни
- 11 Боковая уплотнительная планка
- 12 Подметающий вал
- 13 Передняя уплотнительная планка
- 14 Заслонка для крупных частиц грязи
- 15 Управляющий ролик со стояночным тормозом
- 16 Крепление боковой щетки
- 17 Боковая щетка
- 18 Крышка прибора
- 19 ведущая дуга
- 20 Рычаг движения вперед
- 21 Рычаг для подъема и опускания клапана для крупных частиц грязи.

## Панель управления



- 1 Тросик стартера
- 2 Многофункциональный рычаг
- 3 Рычаг для опускания и поднятия боковой щетки
- 4 Заглушка крышки фильтра пыли
- 5 Скоба резервуара для сбора мусора
- 6 Фильтрочистка для пылевого фильтра
- 7 Заслонка для чистки в сухом/влажном режиме

## Многофункциональный рычаг



0/OFF	Выключить двигатель
1	Двигатель вкл./Многофункциональный рычаг (плавная регулировка числа оборотов)
2	Рабочее число оборотов
3	Дроссель (холодный запуск)

## Цветная маркировка

- Органы управления для процесса очистки желтого цвета.
- Органы управления для технического обслуживания и сервиса светлого цвета.

## Закрывать/открыть крышку прибора

### ⚠ Опасность

Если крышку прибора открыть при работающем двигателе, он должен выключиться. Если двигатель не выключается, это указывает на неисправность контактного выключателя крышки. Поставить в известность сервисную службу.

## Перед началом работы

### Выгрузка аппарата

Для выгрузки прибора следует осуществить следующие действия:

- Снять коробку.
- Удалить деревянные колодки, служащие для сохранения колес, и ручкой поднять устройство с поддона.
- Отпустите стояночный тормоз.

### Смонтировать ведущую дугу

- Ослабить крепежные винты.
- Установить в вертикальное положение толкающую скобу.
- Затянуть крепежные винты.

### Установить подметающий вал

**Указание:** Прибор можно наклонять назад только при пустом топливном баке.

**Указание:** Перед опрокидыванием прибора закрыть топливный кран, снять резервуар для сбора мусора и откинуть вперед ведущую дугу. Не оставлять прибор на ведущей дуге.

- Надеть боковую щетку на захватное устройство и крепко затянуть.

## Начало работы

### Общие указания

### ⚠ Опасность

**Опасность получения травм!** Перед извлечением резервуара для сбора мусора прибор следует отключить.

**Указание:** Ввод в эксплуатацию возможен только при закрытой крышке прибора. Для защиты оператора прибор оборудован контактным выключателем крышки. Двигатель работает только при закрытой крышке прибора.

- Поставить подметающую машину на ровной поверхности.
- Выключить двигатель.
- Зафиксируйте стояночный тормоз.

### Заправка

### ⚠ Опасность

**Опасность взрыва!**

- Разрешается использовать только топливо, указанное в руководстве по эксплуатации.
- Заправка машины в закрытых помещениях не допускается.

– Запрещается курение и разведение открытого огня.

– Следите за тем, чтобы топливо не попадало на горячие поверхности.

- Выключить двигатель.
- Открыть крышку устройства.
- Открыть крышку бака.
- Залить неэтилированный бензин "Normal" (соответствует прилб. A92).
- Максимальный уровень заполнения бака - 1 см до нижнего края заливного патрубка.
- Вытереть пролившееся топливо и закрыть крышку бака.
- Закройте крышку прибора.

**Указание:** Содержимого бака достаточно для работы прибора в течение, приблизительно, 2,0 часа.

### Работы проверки и технического обслуживанию

- Проверить уровень масла в двигателе.
- Проверить наконечник свечи зажигания на прочность фиксирования.
- Проверить боковые щетки.
- Проверить подметающий вал.
- Очистить фильтр для пыли.
- Опорожнить резервуар для сбора мусора.

**Указание:** Описание см. в главе "Уход и техническое обслуживание".

## Эксплуатация

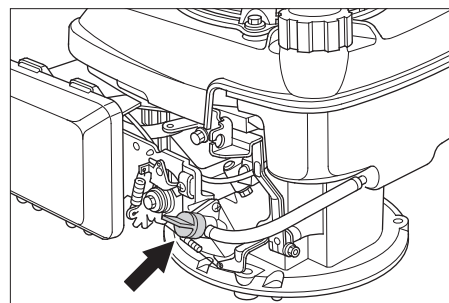
### ⚠ Опасность

При работе прибора в помещениях следует обеспечивать достаточную вентиляцию и отвод выхлопных газов (опасность отравления).

### Запуск прибора

Открыть топливный кран.

- Открыть крышку устройства.



- Открыть отверстие для подачи топлива. Поставить поворотную ручку вдоль шланга топливного крана.
- Закройте крышку прибора.

**Включение прибора**

- Отпустите стояночный тормоз.
- Многофункциональный рычаг сдвинуть в среднее положение „Betriebsdrehzahl“ ("Рабочее число оборотов"), при холодных или влажных погодных условиях - в положение „Choke“ ("Дроссель").

**Указание:** Прибор оптимально работает только в рабочем положении.

Запустить двигатель.

- Медленно потянуть тросик стартера, пока не почувствуется сопротивление.
- Сильнее потянуть тросик стартера.
- Если двигатель заработает, отпустить тросик стартера. Перевести многофункциональный рычаг из положения „Choke“ ("Дроссель") в положение „Betriebsdrehzahl“ ("Рабочее число оборотов").

**Указание:** Подметающий вал и боковые щетки вращаются.

### Передвижение на аппарате

**Передвижение вперед**

- Потянуть рычаг движения вперед.

**Указание:** При движении вперед, в зависимости от положения рычага, скорость движения может регулироваться плавно.

**Холостой ход**

- Отпустить рычаг движения вперед. Устройство останавливается.

**Преодоление препятствий**

Переехать фиксированные препятствия до 30 мм:

- Поднять клапан сильных загрязнений.

→ Препятствия следует преодолевать осторожно, во время движения вперед и на медленной скорости.

Переехать фиксированные препятствия выше 30 мм:

- Подобные препятствия следует преодолевать только с использованием подходящей рампы.

### Подметание

### ⚠ Опасность

**Опасность получения травм!** При открытом клапане для крупных частиц грязи подметающий вал может отбрасывать вперед камни и щебень. Не подвергать опасности людей, животных или предметы.

**Внимание!**

Не допускать попадания в машину упаковочных лент, проволоки и т.д., так как это может привести к повреждению подметающего механизма.

**Указание:** Для достижения оптимального результата работы необходимо соразмерять скорость движения с местными условиями.

**Подметание с приподнятой заслонкой для крупных частиц грязи**

**Указание:** Для заметания крупных предметов высотой до 50 мм, например, сигаретных пачек, необходимо кратковременно приподнять клапан для крупных частиц грязи.

Подъем заслонки для крупных частиц грязи:

→ Потянуть рычаг для опускания и поднимания клапана крупных загрязнений.

Опустить клапан сильных загрязнений.

→ Отпустить рычаг для опускания и поднимания клапана крупных загрязнений.

**Указание:** Оптимальное качество уборки обеспечивается только при полностью опущенной заслонке для крупных частиц грязи.

#### Подметание с использованием боковых щеток



→ Для опускания боковой щетки рычаг установить вперед. Боковая щетка опустится.

#### Подметание сухого пола

**Указание:** Во время работы следует регулярно удалять содержимое из резервуара для сбора мусора.

**Указание:** Во время работы следует регулярно очищать фильтр для пыли.



→ Закрыть клапан для чистки в сухом/влажном режиме,

#### Подметание влажного или мокрого пола

→ Открыть клапан для чистки в сухом/влажном режиме,

**Указание:** Таким образом фильтр защищен от воздействия влаги.

#### Очистить пылевой фильтр



→ Несколько раз выдвинуть и вдвинуть ручку чистки фильтра.

#### Опорожнить резервуар для сбора мусора

##### **⚠ Опасность**

*Опасность получения травм! Перед извлечением резервуара для сбора мусора прибор следует отключить.*

**Указание:** При опорожнении резервуара для сбора мусора следить за тем, чтобы не повредить уплотняющую планку.

**Указание:** Максимально допустимая нагрузка резервуара для сбора мусора составляет 40 кг.

→ Очистить фильтр для пыли.

→ Потянуть вверх скобу резервуара для сбора мусора.

→ Вытащить емкость для мусора.

→ Опорожнить резервуар для сбора мусора.

→ Вдвинуть емкость для мусора.

→ Нажать на скобу резервуара для сбора мусора.

#### Выключение прибора

Выключить двигатель.

→ Перевести многофункциональный рычаг в положение OFF (ВЫКЛ.)



→ Приподнять боковые щетки.

→ Зафиксируйте стояночный тормоз.

#### Закрывать топливный кран

→ Открыть крышку устройства.

→ Закрывать подачу топлива.

Поставить поворотную ручку поперек шланга топливного крана.

→ Закройте крышку прибора.

#### Транспортировка

##### **⚠ Опасность**

*Опасность получения травм и повреждений! При транспортировке следует обратить внимание на вес устройства.*

→ Выключить двигатель.

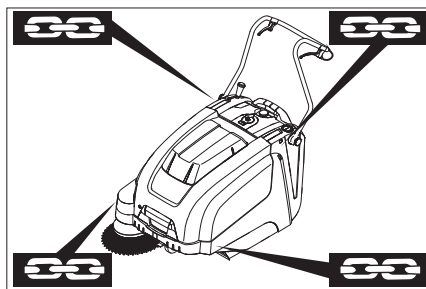
→ Зафиксируйте стояночный тормоз.

→ Опорожнить бензобак.

→ Зафиксировать аппарат, подложив под его колеса клинья.

→ Закрепить аппарат натяжными ремнями или канатами.

→ При перевозке аппарата в транспортных средствах следует учитывать действующие местные государственные нормы, направленные на защиту от скольжения и опрокидывания.



1 Область крепления по толкающей скобе

2 Область крепления под капотом устройства

**Указание:** Соблюдать маркировку для зон крепления на раме подметающей машины (символы цепей).

**Указание:** Не перегибать систему тросов или систему тросов Боудена.

#### Хранение

##### **⚠ Опасность**

*Опасность получения травм и повреждений! При хранении следует обратить внимание на вес устройства.*

#### Вывод из эксплуатации

**Соблюдать указания в соответствии с инструкцией по эксплуатации производителя мотора!**

Если подметающая машина не используется в течение длительного времени, следует соблюдать следующие пункты:

→ Поставить подметающую машину на ровной поверхности.

→ Выключить двигатель.

→ Зафиксируйте стояночный тормоз.

→ Принять меры против непроизвольного качения подметающей машины.

→ Опорожнить бензобак.

→ Заменить моторное масло.

→ Поднять подметающий вал. Для этого оба регулировочных рычага вставить в самое верхнее отверстие.

→ Приподнять боковые щетки.

→ Очистить подметающую машину снаружи и внутри.

→ Поставить аппарат в защищенном и сухом месте.

#### Уход и техническое обслуживание

##### Общие указания

- Проведением ремонтных работ разрешается заниматься только авторизованным сервисным центром, или специалистами в этой сфере, которые ознакомлены с соответствующими предписаниями правил техники безопасности.
- Передвижные промышленные приборы проходят проверку безопасности согласно VDE 0701.

##### Чистка

##### **Внимание!**

*Опасность повреждения! Не разрешается чистить прибор из водяного шланга или струей воды под высоким давлением (опасность короткого замыкания и других повреждений).*

##### Чистка аппарата изнутри

##### **⚠ Опасность**

*Опасность получения травм! Носить защитную маску против пыли и защитные очки.*

→ Открыть крышку устройства.

→ Протереть аппарат тряпкой.

→ Обдуть аппарат сжатым воздухом.

→ Закройте крышку прибора.

##### Чистка аппарата снаружи

→ Очистить аппарат, используя для этого влажную тряпку, пропитанную мягким щелочным раствором.

**Указание:** Использование агрессивных моющих средств не допускается.



## Периодичность технического обслуживания

### Техническое обслуживание, осуществляемое клиентом

**Указание:** При эксплуатации нового двигателя после первых 5 часов работы требуется смена масла.

### Ежедневное техническое обслуживание:

- Проверить уровень масла в двигателе.
- Проверить метущий валик и боковые щетки на износ и наличие намотавшихся лент.
- Проверить исправное состояние всех элементов управления.

### Еженедельное техническое обслуживание:

- Проверить натяжение, изношенность и исправность приводных ремней.
- Проверить легкость хода тросов Боудена и подвижных частей.
- Проверить установку и износ уплотнительных планок в зоне подметания.
- Проверить поворотное зеркало.
- Очистить пылевой фильтр.
- Проверить воздушный фильтр.

### Техническое обслуживание каждые 50 часов работы:

- Провести замену масла в двигателе.
- Проверить свечу зажигания.
- проверить функционирование контактного выключателя крышки,

**Указание:** Описание см. в главе "Работы по техническому обслуживанию".

**Указание:** Все работы по техническому обслуживанию со стороны клиента должны проводиться квалифицированным специалистом. В случае необходимости в любой момент можно обратиться за помощью в специализированную торговую организацию фирмы Kärcher.

### Техническое обслуживание, осуществляемое сервисной службой

По истечению первого месяца или 5 рабочих часов:

- Произвести первичную инспекцию.

Техническое обслуживание каждые 50 часов работы

Обслуживание каждые 100 часов работы или один раз в полгода:

Каждые 300 часов работы:

**Указание:** Для сохранения права на гарантийное обслуживание все работы по техническому и профилактическому обслуживанию и в течение гарантийного срока должны проводиться уполномоченной сервисной службой фирмы Kärcher в соответствии с брошюрой по техническому обслуживанию.

## Работы по техническому обслуживанию

### Подготовка:

- Поставить подметающую машину на ровной поверхности.
- Зафиксируйте стояночный тормоз.

### Общие сведения по технике безопасности

#### ⚠ Опасность

*Опасность получения травм!*

*После выключения двигатель вращается еще 3 - 4 секунды по инерции. В это время следует оставаться вне зоны привода.*

- Перед проведением любых работ по техническому и профилактическому обслуживанию машина должна остыть.
- Не прикасаться к горячим узлам, например, к приводному двигателю или системе выхлопа.

**Указание:** Прибор можно наклонять назад только при пустом топливном баке.

**Указание:** Перед опрокидыванием прибора закрыть топливный кран, снять резервуар для сбора мусора и откинуть вперед ведущую дугу. Не оставлять прибор на ведущей дуге.

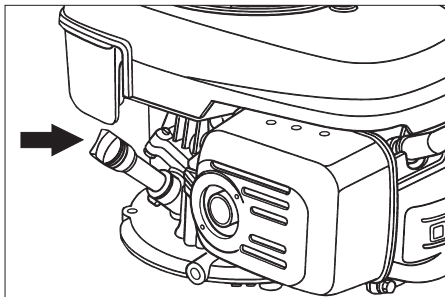
- Перед очисткой и техническим обслуживанием прибора, а также перед заменой деталей прибор необходимо выключить.

### Проверка уровня и доливка масла

#### ⚠ Опасность

*Опасность ожога!*

- Дать двигателю остыть.
- Проверку уровня масла в двигателе осуществлять, самое раннее, через 5 минут после выключения двигателя.
- Открыть крышку устройства.



- Вывинтить указатель уровня масла.
- Вытереть указатель уровня масла и вставить его снова.
- Вывинтить указатель уровня масла.
- Снять показание уровня масла.
- Уровень масла должен находиться между отметками "MIN" и "MAX".
- Если уровень масла ниже отметки "MIN", долить масло.
- Не заливать масло выше отметки "MAX".
- Залить масло для двигателя в патрубок залива масла.

**Вид масла:** см. "Технические данные".

- Снова вставить масляный щуп.

- Подождать, как минимум, 5 минут.
- Проверить уровень масла в двигателе.

### Замена моторного масла

#### ⚠ Опасность

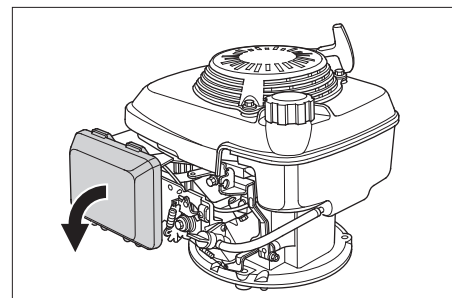
*Опасность ожогов горячим маслом.*

- Дать двигателю остыть.
- Открыть крышку устройства.
- Вывинтить указатель уровня масла.
- Откачать масло из двигателя через патрубок залива масла, используя для этого насос для замены масла 6491-538.
- Залить масло для двигателя в патрубок залива масла.

**Вид масла:** см. "Технические данные".

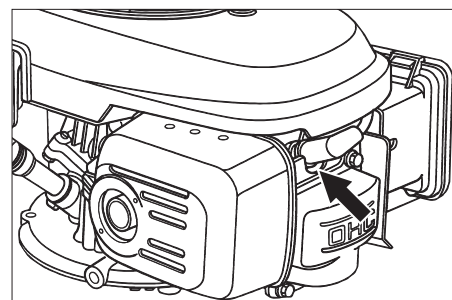
- Снова вставить масляный щуп.
- Подождать, как минимум, 5 минут.
- Проверить уровень масла в двигателе.

### Замена воздушного фильтра



- Снять запорную крышку.
- Вынуть патрон фильтра.
- Вставить новый патрон фильтра. Пластины фильтра должны быть расположены в направлении запорной крышки.
- Надеть запорную крышку.

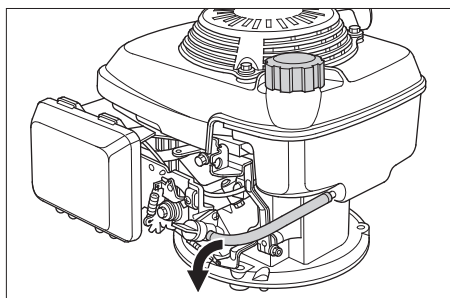
### Очистить или заменить свечу зажигания



- Вытащить наконечник провода к свече зажигания.
- Вывинтить и прочистить свечу зажигания.
- Завинтить очищенную или новую свечу зажигания.
- Подсоединить наконечник провода к свече зажигания.

### Опорожнить топливный бак

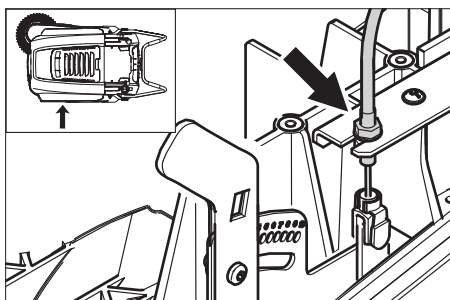
- Открыть крышку устройства.
- Закрывать подачу топлива.
- Поставить поворотную ручку поперек шланга топливного крана.



- Прижать топливный шланг от бака к топливному крану.
- Ослабить хомут для крепления шланга на топливном кране.
- Снять топливный шланг.
- Открыть крышку бака.
- Подержать топливный шланг над подходящей приемной емкостью и дать топливу стечь.
- После опорожнения бака снова надеть топливный шланг на патрубок топливного крана и натянуть хомут для крепления шланга.

### Отрегулировать гибкую тягу привода ходовой части

Регулировка необходима в том случае, если при езде по горной дороге силы тяги прибора недостаточно.



- Отпустить контргайку.
- Отрегулировать установочный винт.
- Затянуть контргайку.

### Проверка подметающего вала

- Зафиксируйте стояночный тормоз.
- Удалить емкость для мусора.
- Удалить с подметающего вала намотавшиеся ленты и веревки.

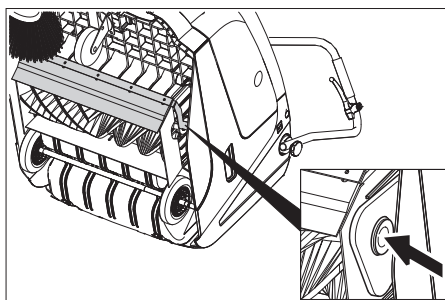
### Замена подметающего вала

Замена становится необходимой, если вследствие износа щеток результат качества подметания заметно ухудшается.

**Указание:** Прибор можно наклонять назад только при пустом топливном баке.  
**Указание:** Перед опрокидыванием прибора закрыть топливный кран, снять резервуар для сбора мусора и откинуть вперед ведущую дугу. Не оставлять прибор на ведущей дуге.

- Зафиксируйте стояночный тормоз.
- Закрывать топливный кран.
- Вынуть бак сбора мусора.

- Опрокинуть прибор назад.



- Поднять клапан для крупных частиц грязи, вдавить вкладыш подшипника и наклонить подметающий вал вперед.
- Вынуть подметающий вал.
- Надеть новый подметающий вал на цапфу привода (слева).
- На противоположной стороне вставить вкладыш подшипника в отверстие балансира подметающего вала.

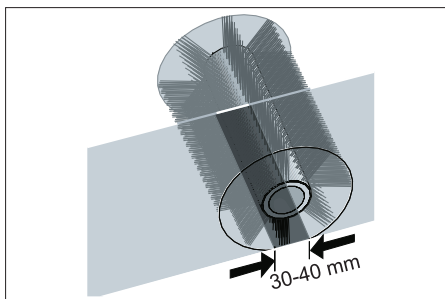
### Внимание!

*Опасность повреждения! Обратит внимание на то, чтобы в отверстии балансира подметающего вала не была зажата щетина.*

**Указание:** После установки нового подметающего вала необходимо снова отрегулировать плоскость подметания.

### Проверка и корректировка плоскости подметания для подметающего вала

- Приподнять уборочную машину вперед и перемещать ее по ровной и гладкой поверхности, которая заведомо покрыта пылью или мелом.
- Зафиксируйте стояночный тормоз.
- Дать поворотным валикам вращаться в течении приблизительно 15-30 сек.
- Приподнять уборочную машину и ехать в сторону.

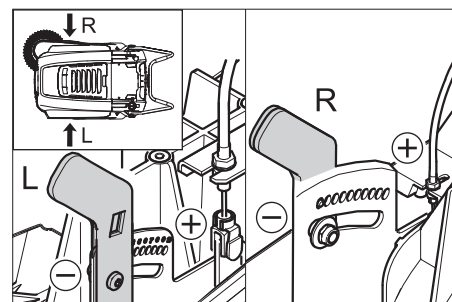


Форма поверхности уборки образует равномерный прямоугольник, ширина которого составляет между 30-40 мм.

Диапазон регулирования	(-) 1...10 (+)
Минимальный размер плоскости подметания	1
Максимальный размер плоскости подметания	10
Новый подметающий вал	1...3

Регулировка профиля подметания:

- Переставить левый и правый регулировочный рычаг и вставить их в одинаковые отверстия.



- Вставить регулировочный рычаг в отверстие, расположенное ниже (+): Профиль подметания увеличивается.
- Вставить регулировочный рычаг в отверстие, расположенное выше (-): Профиль подметания уменьшается.
- Проверить плоскость подметания.

### Замена боковых щеток

Замена становится необходимой, если вследствие износа щеток результат качества подметания заметно ухудшается.

**Указание:** Прибор можно наклонять назад только при пустом топливном баке.

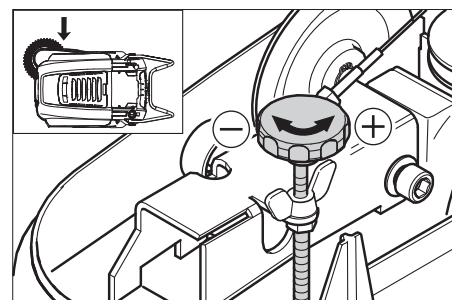
**Указание:** Перед опрокидыванием прибора закрыть топливный кран, снять резервуар для сбора мусора и откинуть вперед ведущую дугу. Не оставлять прибор на ведущей дуге.

- Вывинтить 3 винта с нижней части боковых щеток.
- Снять боковые щетки.
- Установить новую боковую щетку на захвате и закрепить ее винтом.

### Отрегулировать опускание боковой щетки.

Требуется регулировка, если вследствие износа щетины значительно уменьшается чистящая способность боковой щетки.

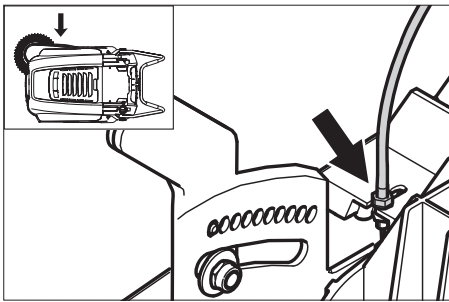
- Ослабить барашковую гайку.



- Отрегулировать установочный винт.
- Затянуть барашковую гайку.

### Отрегулировать подъем клапана сильных загрязнений

- Требуется регулировка, если клапан для сильных загрязнений поднимается недостаточно.
- Если результат уборки плох, например, из-за износа передней кромки, гибкую тягу следует немного ослабить.



- Отпустить контргайку.
- Отрегулировать установочный винт.
- Затянуть контргайку.

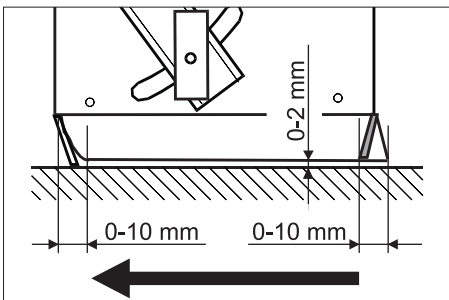
#### Установка и замена уплотнительных планок

**Указание:** Прибор можно наклонять назад только при пустом топливном баке.

**Указание:** Перед опрокидыванием прибора закрыть топливный кран, снять резервуар для сбора мусора и откинуть вперед ведущую дугу. Не оставлять прибор на ведущей дуге.

#### ■ Передняя уплотнительная планка

- Ослабить крепление уплотнительной планки.
- Уплотняющую планку отрегулировать или заменить.



- Расстояние уплотнительной планки до пола установить так, чтобы при пробеге по инерции она отклонялась назад на 0 - 10 мм.

- Откорректировать уплотнительную планку.
- Затянуть крепление уплотнительной планки.

#### ■ Задняя уплотнительная планка

- Удалить емкость для мусора.
- Ослабить крепление уплотнительной планки.
- Уплотняющую планку отрегулировать или заменить.

- Расстояние уплотнительной планки до пола установить так, чтобы при пробеге по инерции она отклонялась назад на 0 - 10 мм.

- Затянуть крепление уплотнительной планки.

#### ■ Боковые уплотнительные планки

- Ослабить крепление уплотнительной планки.
- Уплотняющую планку отрегулировать или заменить.
- Для настройки расстояния до пола использовать подкладки толщиной максимально 2 мм.
- Откорректировать уплотнительную планку.

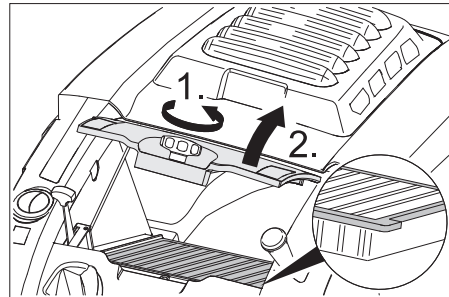
- Затянуть крепление уплотнительной планки.

#### Замена пылевого фильтра

##### ⚠ Предупреждение

До начала замены пылевого фильтра удалить содержимое из резервуара для сбора мусора. При работе с фильтровальной установкой носить маску для защиты от пыли. Соблюдайте предписания по технике безопасности в отношении обращения с мелкой пылью.

- Зафиксируйте стояночный тормоз.
- Очистить фильтр для пыли.



- Заглушку крышки фильтра пыли открутить против часовой стрелки.
- Поднять крышку пылевого фильтра.
- Заменить пылевой фильтр. Обратит внимание на правильное положение установки пылевого фильтра (см. рисунок).
- Закрутить заглушку до упора.

##### **Внимание!**

Если заглушка не будет закручена до упора, это может привести к поломке.

**Указание:** При установке нового фильтра следить за тем, чтобы пластины не были повреждены.

## Гарантия

В каждой стране действуют соответствующие гарантийные условия, изданные уполномоченной организацией сбыта нашей продукции в данной стране. Возможные неисправности прибора в течение гарантийного срока мы устраняем бесплатно, если причина заключается в дефектах материалов или ошибках при изготовлении. В случае возникновения претензий в течение гарантийного срока просьба обращаться, имея при себе чек о покупке, в торговую организацию, продавшую вам прибор или в ближайшую уполномоченную службу сервисного обслуживания.

## Помощь в случае неполадок

Неполадка	Способ устранения
Прибор не запускается	Закрыть крышку прибора
	Проверить контактный выключатель крышки
	Залить топливо
	Открыть топливный кран
	Проверить и прочистить свечи зажигания, при необходимости заменить
	Проверить положение многофункционального рычага
	Проверить трос Бодена к двигателю
	Обратиться в сервисную службу Kaercher
Двигатель работает, но аппарат не едет	Отрегулировать гибкую тягу привода ходовой части
	Проверить клиновой ремень
	Обратиться в сервисную службу Kaercher
Устройство при въезде на подъём останавливается.	Передвигаться по пути с меньшим подъемом.
	Отрегулировать гибкую тягу привода ходовой части
	Проверить клиновой ремень
	Обратиться в сервисную службу Kaercher
Аппарат не подметает должным образом	Проверить изношенность подметающего вала и боковых щеток, при необходимости заменить
	Проверить работу заслонки для крупных частиц грязи
	Ослабить гибкую тягу клапана грубых загрязнений (установочный винт)
	Проверить натяжения и работу ремня, при необходимости заменить
	Отрегулировать профиль подметания
	Замена подметающего вала
	Обратиться в сервисную службу Kaercher
Аппарат сильно пылит	Проверить работу заслонки для крупных частиц грязи
	Ослабить гибкую тягу клапана грубых загрязнений (установочный винт)
	Проверить пылевой фильтр, произвести чистку или заменить
	Удалить содержимое из резервуара для сбора мусора
	Заменить уплотнительную планку на емкости для мусора
	Проверить уплотнение на пылевом фильтре
	Проверить изношенность уплотнительных планок, при необходимости, отрегулировать или заменить
Плохое качество метения по краям	Дополнительно отрегулировать опускание боковой щетки
	Заменить боковые щетки
	Опустить боковые щетки
	Проверить приводные ремни боковой щетки
	Обратиться в сервисную службу Kaercher
Поднятие боковой щетки не работает	Проверить гибкую тягу поднятия боковой щетки
	Обратиться в сервисную службу Kaercher
Новый подметающий вал трется о стенки резервуара для сбора мусора	Откорректировать регулировку профиля подметания, для чего вставить оба регулировочных рычага в соответствующее отверстие, расположенное выше (1...3)

### Заявление о соответствии ЕС

Настоящим мы заявляем, что нижеуказанный прибор по своей концепции и конструкции, а также в осуществленном и допущенном нами к продаже исполнении отвечает соответствующим основным требованиям по безопасности и здоровью согласно директивам ЕС. При внесении изменений, не согласованных с нами, данное заявление теряет свою силу.

**Продукт** Подметально-всасывающая машина  
**Тип:** 1.049-xxx

**Основные директивы ЕС**  
 2006/42/ЕС (+2009/127/ЕС)

2004/108/ЕС  
 2000/14/ЕС

**Примененные гармонизированные нормы**

EN 55012: 2007 + A1: 2009  
 EN 55014-2: 1997 + A2: 2008  
 EN 60335-1  
 EN 60335-2-72

**Примененные внутрисударственные нормы**


--

**Примененный порядок оценки соответствия**

2000/14/ЕС: Приложение V  
**Уровень мощности звука dB(A)**  
 Измерено: 89  
 Гарантировано: 91

Нижеподписавшиеся лица действуют по поручению и по доверенности руководства предприятия.

  
 H. Jenner  
 CEO

  
 S. Reiser  
 Head of Approbation

уполномоченный по документации:  
 S. Reiser

Alfred Kaercher GmbH & Co. KG  
 Alfred-Kaercher-Str. 28 - 40  
 71364 Winnenden (Germany)  
 Тел.: +49 7195 14-0  
 Факс: +49 7195 14-2212

Winnenden, 2011/08/01

## Технические данные

		KM 75/40 W P
<b>Характеристики прибора</b>		
Длина x ширина x высота (ведущая дуга откинута)	mm	1430 x 750 x 1190
Длина x ширина x высота (ведущая дуга сложена)	mm	1160 x 750 x 930
Вес	kg	84
Скорость движения и уборки	km/h	4,5
Способность подъема в гору (макс.)	%	15
Диаметр подметающего вала	mm	265
Диаметр боковых щеток	mm	410
Макс. обрабатываемая поверхность	m <sup>2</sup> /h	3400
Рабочая ширина, без боковых щеток	mm	550
Рабочая ширина, с боковыми щетками	mm	750
Объем резервуара для сбора мусора	l	40
Тип защиты, каплезащитный	--	IPX 3
<b>Двигатель</b>		
Тип	--	Honda, 1-цилиндр, 4-тактный
Рабочий объем	cm <sup>3</sup>	135
Рабочее число оборотов	1/min	2600 ±50
Мощность, макс.	kW/PS	3,3/4,5
Емкость топливного бака, нормальный бензин (без свинца)	l	0,9
Масло для двигателей (SF, SG)	l	0,55 (SAE 10W30)
Свеча зажигания, NGK	--	BPR 6 ES
<b>Система фильтрования и всасывания</b>		
Поверхность фильтра тонкой очистки	m <sup>2</sup>	1,8
Применяемая категория фильтра для неопасной для здоровья пыли	--	L
Номинальное разрежение, система всасывания	mbar	5
Номинальный объем потока, система всасывания	l/s	45
<b>Условия окружающей среды</b>		
Температура	°C	от -5 до +40
Влажность воздуха, без образования росы	%	0 - 90
<b>Значение установлено согласно EN 60335-2-72</b>		
Уровень шума		
Уровень шума дБ <sub>а</sub>	dB(A)	75
Опасность K <sub>рА</sub>	dB(A)	2
Уровень мощности шума L <sub>WA</sub> + опасность K <sub>WA</sub>	dB(A)	91
Вибрация прибора		
Значение вибрации рука-плечо	m/s <sup>2</sup>	<2,5
Опасность K	m/s <sup>2</sup>	0,2


### Принадлежности

<b>Боковые щетки, мягкие</b>	<b>6.905-626.0</b>
Для тонкой пыли на внутренних поверхностях, влагостойкие.	

<b>Боковая щетка, жесткая</b>	<b>6.905-625.0</b>
Для удаления прочно приставшей грязи вне помещений, влагостойкий.	

<b>Поворотный валик, мягкий</b>	<b>6.906-886.0</b>
С натуральной щетиной специально для уборки тонкой пыли на гладких полах внутри помещений. Не является влагоустойчивой, не предназначена для абразивных поверхностей.	

<b>Поворотный валик, жесткий</b>	<b>6.906-885.0</b>
Для удаления прочно приставшей грязи вне помещений, влагостойкий.	

 A készülék első használata előtt olvassa el ezt az eredeti használati utasítást, ez alapján járjon el és tartsa meg a későbbi használatra vagy a következő tulajdonos számára. Az első üzembe helyezés előtt mindenképpen olvassa el az 5.956-250 sz. biztonsági utasításokat!

## Tartalomjegyzék

Biztonsági tanácsok . . . . .	HU . . . 1
Funkció . . . . .	HU . . . 2
Rendeltetésszerű használat . . . . .	HU . . . 2
Környezetvédelem . . . . .	HU . . . 2
Kezelési- és funkcióelemek . . . . .	HU . . . 3
Üzembevétele előtt . . . . .	HU . . . 4
Üzembevétele . . . . .	HU . . . 4
Üzem . . . . .	HU . . . 4
Leállítás . . . . .	HU . . . 5
Ápolás és karbantartás . . . . .	HU . . . 5
Segítség üzemzavar esetén . . . . .	HU . . . 8
EK konformitási nyilatkozat . . . . .	HU . . . 8
Garancia . . . . .	HU . . . 8
Műszaki adatok . . . . .	HU . . . 9
Tartozékok . . . . .	HU . . . 9

## Biztonsági tanácsok

### Általános megjegyzések

Amennyiben kicsomagoláskor szállítási sérülést észlel, akkor értesítse az elárusítóhelyet.

- A készüléken elhelyezett figyelmeztető és tájékoztató táblák fontos tájékoztatást adnak a veszélytelen üzemeltetésről.
- Az üzemeltetési útmutatóban szereplő megjegyzések mellett a törvényhozó általános biztonsági- és balesetvédelmi előírásait is figyelembe kell venni.

### Haladási üzemmód

#### **Veszély**

Sérülésveszély!

*Borulásveszély túl nagy emelkedőnél.*

- *Menetirányban csak max. 15%-os emelkedőkre hajtson fel.*

*Borulásveszély instabil talajnál.*

- *A készüléket kizárólag szilárd talajon mozgassa.*

*Borulásveszély túl nagy oldalsó dőlésszög-nél.*

- *Menetiránnyal átlósan csak max. 15%-os emelkedőkre hajtson fel.*
- Alapvetően be kell tartani a gépjárművekre vonatkozó előírási rendszabályokat, szabályzatokat és rendelkezéseket.
- A kezelőszemélynek a készüléket rendeltetésszerűen kell használni. A kezelőszemélynek vezetési módjában figyelembe kell venni a helyi adottságokat, és a készülékkel való munka közben figyelnie kell a harmadik személyekre, különösen a gyermekekre.

- A készüléket csak olyan személyek használhatják, akiket a kezelésre kioktattak vagy igazolni tudják, hogy képesek a készülék kezelésére és akiket a használattal kifejezetten megbízta.
- A készüléket gyermekek és fiatalok nem üzemeltethetik.
- ➔ Soha nem szabad felügyelet nélkül hagyni a készüléket, amíg a motor üzemben van. A kezelőszemélyzet csak akkor hagyhatja el a készüléket, ha a motort leállították, a készüléket véletlen mozgások ellen biztosították és a rögzítő féket működtették.

### Belsőégésű motoros készülékek

#### **Veszély**

Sérülésveszély!

- *A kipufogógáz-kivezető nyílást nem szabad elzárni.*
- *Tilos a kipufogónyílás fölé hajolni vagy azt megérinteni (égési sérülésveszély).*
- *Tilos megérinteni vagy megfogni a hajtómotort (égési sérülésveszély).*
- *A készülék beltéri használatakor gondoskodni kell a megfelelő szellőzésről és a kipufogógáz elvezetéséről (mérgezésveszély).*
- *A kipufogógázok mérgezőek és károsítják az egészséget, nem szabad azokat belélegezni.*
- *A motornak kb. 3 - 4 másodperc utánjárásra van szüksége a leállítás után. Ezen idő alatt feltétlenül távol kell maradni a hajtómotor környékétől.*
- *A készüléket csak kiürített üzemanyagtartállyal szabad hátra dönteni.*

### Tartozékok és pótalkatrészek

#### **Balesetveszély**

Veszélyek elkerülés végett az alkatrészek javítását és beépítését csak jóváhagyott szerviz szolgálat végezheti el.

- Csak olyan tartozékokat és alkatrészeket szabad használni, amelyeket a gyártó jóváhagyott. Az eredeti tartozékok és az eredeti alkatrészek biztosítják azt, hogy a készüléket biztonságosan és zavartalanul lehessen üzemeltetni.
- Az üzemeltetési útmutató végén talál egy válogatást a legtöbbször szükséges alkatrészekről.
- További információkat az alkatrészekről a [www.kaercher.com](http://www.kaercher.com) címen talál a 'Service' oldalakon.

### Szimbólumok a készüléken



Égési sérülésveszély forró felületek által!



Ne seperjen fel égő vagy izzó tárgyakat, mint például cigarettákat, gyufákat vagy hasonlókat.



Összenyomás- és nyíródási veszély a hajtószíjon, oldalseprűkön, tartályokon, tolókengyeleken.

### Szimbólumok az üzemeltetési útmutatóban

#### **Balesetveszély**

Azonnal fenyegető veszély, amely súlyos testi sérüléshez vagy halálhoz vezet.

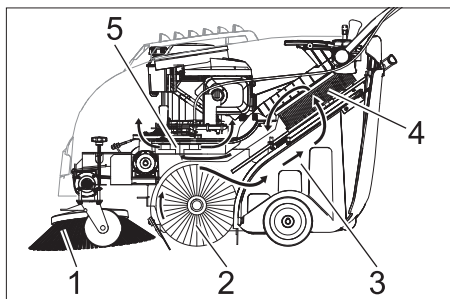
#### **Figyelem!**

Esetlegesen veszélyes helyzet, amely súlyos testi sérüléshez vagy halálhoz vezethet.

#### **Vigyázat**

Esetlegesen veszélyes helyzet, amely könnyű sérüléshez vagy kárhoz vezethet.

## Funkció



A seprőgép a szemet bedobálásának elvén működik.

- Az oldalkefe (1) a seprendő felület sarkait és széleit tisztítja meg és a piszkot a seprőhenger pályájára továbbítja.
- A forgó seprőhenger (2) a piszkot egyenesen a szeméttartályba (3) továbbítja.
- A tartályban felkavart port a porszűrő (4) leválasztja és a megszárt tiszta levegőt a szívóventilátor (5) elszívja.

## Rendeltetészerű használat



Ezt a seprőgépet kizárólag a jelen kezelési útmutatóban megadottaknak megfelelően használja.

- A készülék és a munkaberendezés szabályszerű állapotát és üzembiztonságát használat előtt ellenőrizni kell. Ha a készülék állapota nem kifogástalan, akkor nem szabad használni.
- A seprőgép bel- és kültéri szennyezett felületek seprésére készült.
- A készülék utak tisztítására nem alkalmas.
- A készülék nem alkalmas egészségre ártalmas por felszívására.
- A készüléken nem szabad változtatásokat végrehajtani.
- Soha ne seperjen fel/szívjon fel robbanékony folyadékot, éghető gázokat valamint savakat és oldószereket! Ebbe beletartozik a benzin, a hígító vagy a fűtőolaj, amelyek a beszívott levegővel robbanékony gőzöket vagy keverékeket alkothatnak, továbbá az acetont, hígítatlan savak és oldószerek, mivel ezek a készülékben használt anyagokat megtámadják.
- Ne seperjen fel/szívjon fel égő vagy izzó tárgyakat.
- A készülék csak az üzemeltetési útmutatóban szereplő padlózatokra alkalmas.
- Csak a gyártóvállalat vagy annak megbízottja által géphasználatra jóváhagyott felületeken szabad vele közlekedni.
- A veszélyes területen tartózkodni tilos. Robbanásveszélyes helyiségekben nem szabad üzemeltetni.
- Általánosságban érvényes: Gyúlékony anyagokat a készüléktől távol kell tartani (Robbanás-/Tűzveszély).

### Alkalmas burkolatok

- Aszfalt
- Ipari padló
- Esztrich
- Beton
- Burkolókövek

## Környezetvédelem

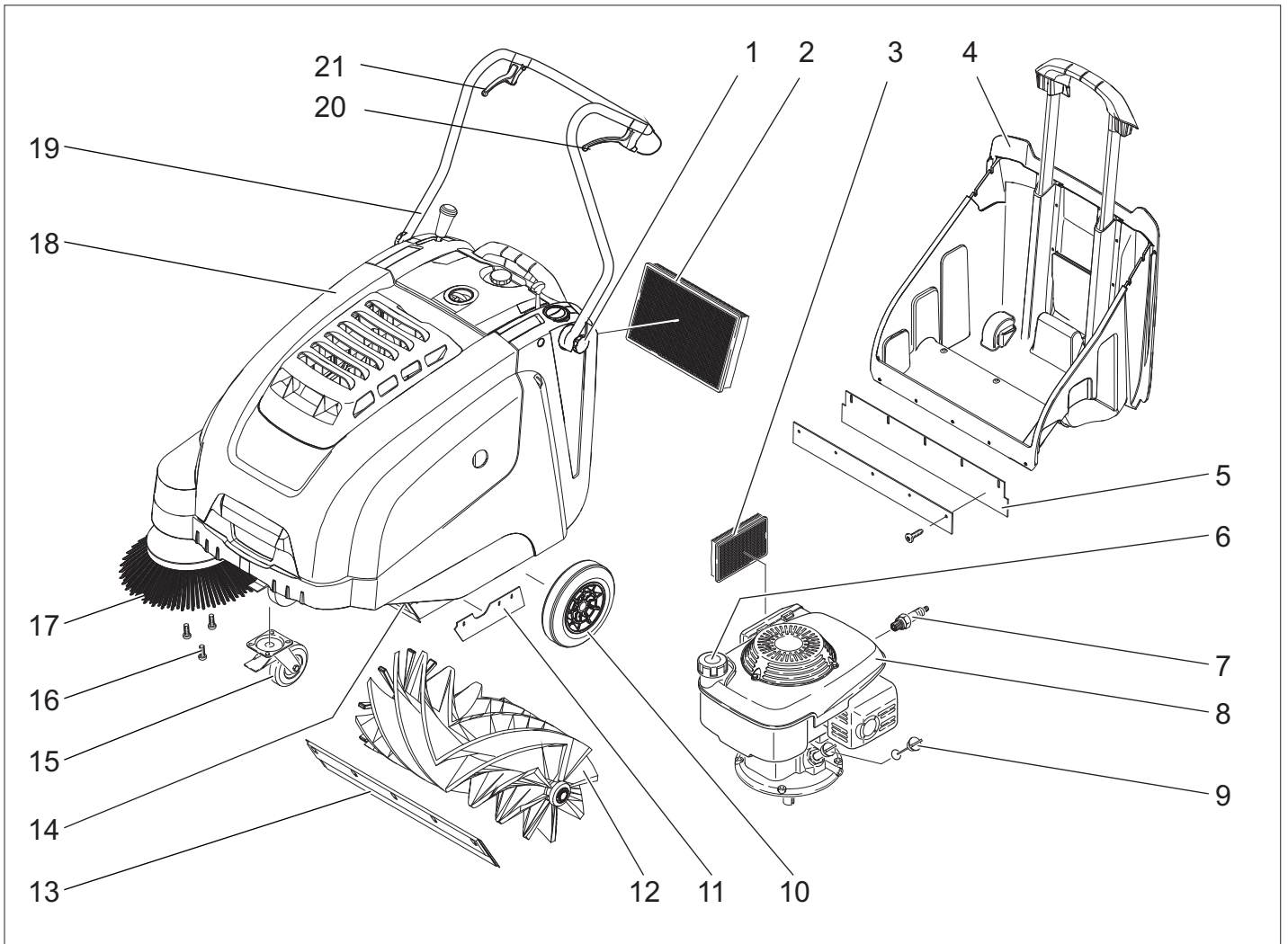
	A csomagolási anyagok újrahasznosíthatók. Kérjük, ne dobja a csomagolást a házi szemétkébe, hanem vigye el egy újrahasznosító helyre.
	A használt készülékek értékes újrahasznosítható anyagokat tartalmaznak, amelyeket újrahasznosító helyen kell elhelyezni. Az elemek és az akkuk olyan anyagokat tartalmaznak, amelyeknek nem szabad a környezetbe kerülni. Ezért kérjük, a használt készülékeket, elemeket és akkukat megfelelő gyűjtőrendszeren keresztül távolítsa el.

Kérjük, a motorolajat, fűtőolajat és benzint ne hagyja a környezetbe jutni. Kérjük, óvja a padlózatot és a fűtőolajat környezetkímélő módon távolítsa el.

### Megjegyzések a tartalmazott anyagokkal kapcsolatban (REACH)

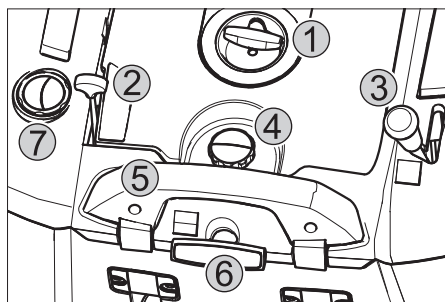
Aktuális információkat a tartalmazott anyagokkal kapcsolatban a következő címen talál:

[www.kaercher.com/REACH](http://www.kaercher.com/REACH)



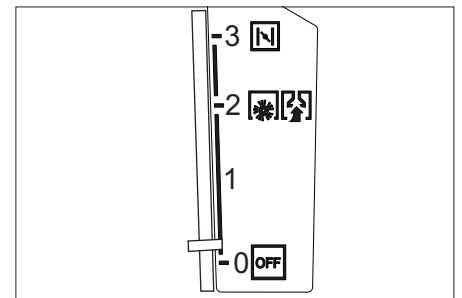
- 1 Szorítócsavar tolokengyel
- 2 Porszűrő
- 3 Légszűrő
- 4 Felsepert anyagok tartálya
- 5 Hátsó tömítőléc (a szeméttartálynál)
- 6 Tanksapka
- 7 Gyújtógyertya
- 8 Benzin motor
- 9 Olajsztintmérő pálca
- 10 Hajtókerekek
- 11 Oldalsó tömítőléc
- 12 Seprőhenger
- 13 Elülső tömítőléc
- 14 Durva szemét csapófedele
- 15 Vezető görgő rögzítőfékkel
- 16 Az oldalkefe rögzítése
- 17 Oldalkefék
- 18 Készülék fedél
- 19 Tolókengyel
- 20 Kar az előremenethez
- 21 Kar a durva szemét csapófedél felemelésére és leengedésére.

### Kezelőpult



- 1 Indítókötél
- 2 Több-funkciós kar
- 3 Kar az oldalkefe leengedésére és fel-emelésére
- 4 A porszűrő fedél zárócsavarja
- 5 A szeméttartály zárókengyele
- 6 Szűrőtisztítás porszűrőhöz
- 7 Nedves-/száraz fedél

### Több-funkciós kar



0/OFF	Motor ki
1	Motor be/több-funkciós kar (fordulatszám fokozatmentesen szabályozható)
2	Üzemi fordulatszám
3	Choke (hidegindítás)

### Szín megjelölés

- A tisztítási folyamat kezelő elemei sárgák.
- A karbantartás és szerviz kezelő elemei világos szürkék.



## A készülékborító nyitása/zárása

### ⚠ Balesetveszély

Ha a készülékborítót járó motor mellett ki nyitják, akkor a motornak ki kell kapcsolni. Ha a motor nem kapcsol ki, akkor borító kontaktuskapcsolója meghibásodott. Értesítse a szervizt.

## Üzembevétele előtt

### Lerakás

Kirakodáskor a következőképpen kell eljárni:

- Távolítsa el a kartont.
- A kerekek biztosítására szolgáló fa ékeket eltávolítani és a gépet kézzel leemelni a raklapról.
- Oldja ki a rögzítőféket.

### Tolókegyel felszerelése

- Oldja ki a szorítócsavart.
- Állítsa fel a tolókegyelt.
- A szorítócsavart meghúzni.

### Oldalkeféket felszerelni

**Megjegyzés:** A készüléket csak kiürített üzemanyagtartállyal szabad hátra dönteni.  
**Megjegyzés:** A készülék lebillentése előtt az üzemanyagcsapot elzárni, a szeméttartályt kivenni és a tolókegyelt előre fordítani. A készüléket ne állítsa a tolókegyelre.  
→ Oldalkefét a menesztőre ráhúzni és szorosan lecsavarozni.

## Üzembevétele

### Általános megjegyzések

### ⚠ Balesetveszély

Sérülésveszély! Kapcsolja ki a készüléket, mielőtt kivesszi a szeméttartályt.

**Megjegyzés:** Üzembevétele csak zárt készülékborító mellett. A készülék, a kezelő védelme érdekében, borító kontaktuskapcsolóval van ellátva. A motor csak akkor jár, ha a készülék borítója le van zárva.  
→ A seprőgépet sík területen állítsa le.  
→ Állítsa le a motort.  
→ Rögzítőfék rögzítése.

### Üzemanyag feltöltése

### ⚠ Veszély

Robbanásveszély!

- Kizárólag a használati utasításban megadott üzemanyagot szabad használni.
- Zárt helyiségben nem szabad üzemanyagot tölteni.
- Dohányzás és nyílt láng használata tilos.
- Ügyeljen arra, hogy ne kerüljön üzemanyag a forró felületekre.
- Állítsa le a motort.
- Készülék burkolatának kinyitása.
- Nyissa ki a tanksapkát.
- Tankoljon „ólommentes normál benzint”.

→ A tankot a betöltőcsomok alsó szélétől max. 1 cm-ig tölts meg.

→ A kifolyt üzemanyagot letörölni és a tanksapkát zárni.

→ Zárja le a készülék fedelét.

**Megjegyzés:** A tank tartalma a készülék kb. 2,0 órás üzemeltetését teszi lehetővé.

### Ellenőrzési- és karbantartási munkálatok

- A motorolaj szintjét ellenőrizni.
- Ellenőrizze a gyújtógyertya dugós kapcsolójának szoros illeszkedését.
- Oldalkefét megvizsgálni.
- Seprőhengert ellenőrizni.
- Porszűrőt letisztítani.
- A szeméttartályt kiüríteni.

**Megjegyzés:** A leírást lásd az "Ápolás és karbantartás" fejezetben.

## Üzem

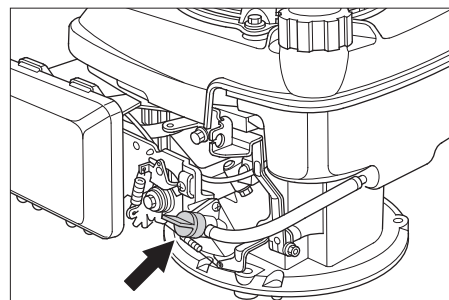
### ⚠ Balesetveszély

A készülék beltéri használatkor gondoskodni kell a megfelelő szellőzésről és a kipufogógáz elvezetéséről (mérgezésveszély).

### A készülék beindítása

#### Üzemanyagcsap kinyitása

→ Készülék burkolatának kinyitása.



- Nyissa ki az üzemanyagbevezetést. A forgatógombot az üzemanyagcsap tömlőjével párhuzamosan állítsa be.
- Zárja le a készülék fedelét.

#### A készülék bekapcsolása

- Oldja ki a rögzítőféket.
- A több-funkciós kart tolja a középső „Üzemi fordulatszám”, hideg vagy nedves időjárás esetén „Choke” állásra.

**Megjegyzés:** A készülék csak üzemállásban dolgozik optimálisan. Motor elindítása.

- Az indítókötelet lassan húzza meg, amíg ellenállás érezhető.
- Az indítókötelet erősen meghúzni.
- Ha a motor jár, az indítókötelet elengedni. A több-funkciós kart a „Choke” állásból „Üzemi fordulatszám” állásba tolni.

**Megjegyzés:** A seprőhenger és az oldalkefék forognak.

### Készülék vezetése

#### Haladás előre

- Az előremenet kart meghúzni.

**Megjegyzés:** A menetsebességet a kar állásától függően előrefelé fokozatmentesen lehet szabályozni.

#### Üresmenet

- Az előremenet kart elengedni. A készülék megáll.

#### Áthaladás akadályokon

Áthaladás szilárdan álló akadályokon 30 mm-ig:

- Durva szemét csapófedelének felemelése.

→ Lassan és óvatosan előrefele áthajtani. Áthaladás szilárdan álló 30 mm fölötti akadályokon:

- Ilyen akadályokon csak alkalmas rámpával szabad áthajtani.

### Seprő üzem

### ⚠ Veszély

Sérülésveszély! Nyitott durva szemét csapófedél esetén a seprőhenger követ vagy murvát dobhat előre. Győződjön meg róla, hogy személyek, állatok vagy tárgyak nincsenek veszélyben.

#### Vigyázat

Ne seperjen fel csomagolószalagot, drótot vagy hasonlókat, ez a seprőmechanika rongálódásához vezethet.

**Megjegyzés:** Optimális tisztítási eredmény elérése érdekében, a menetsebességet az adottságoknak megfelelően kell kiválasztani.

#### Seprés a durva szemét csapófedelének felemelt helyzetében

**Megjegyzés:** 50 mm-nél alacsonyabb darabok, pl. cigarettás dobozok felseprésekor rövidebb időre fel kell emelni a durva szemét csapófedelét.

Durvaszemét zárófedelének felemelése:

- Kapcsolókart meghúzni a durva szemét csapófedelének felemeléséhez.

Durva szemét csapófedelének leengedése:

- Kapcsolókart elengedni a durva szemét csapófedelének felemeléséhez.

**Megjegyzés:** Csak teljesen leengedett durva szemét csapófedellel lehet optimális tisztítási eredményt elérni.

#### Seprés oldalkefével



- Az oldalkefe leengedése kart előre állítani. Az oldalkefét leengedni.

#### Száraz padló seprése

**Megjegyzés:** Üzem alatt a felsepert anyagok tartályát rendszeres időközönként ki kell üríteni.

**Megjegyzés:** Üzem alatt a porszűrőt rendszeres időközönként le kell tisztítani.



- Nedves-/száraz fedelet bezárni.

## Nedves vagy vizes padló seprése

→ Nedves-/száraz fedelet kinyitni.

**Megjegyzés:** Ezzel óvható a szűrő a nedvességtől.

### Porszűrőt letisztítani



→ A szűrőtisztítás fogantyúját többször kihúzni és betolni.

### A felsepert anyagok tartályának kiürítése

#### ⚠ Balesetveszély

*Sérülésveszély! Kapcsolja ki a készüléket, mielőtt kiveszi a szeméttartályt.*

**Megjegyzés:** A szeméttartály kiürítésekor ügyeljen arra, hogy a tömítőléc ne sérüljön meg.

**Megjegyzés:** A szeméttartály maximális megengedett telítettsége 40 kg.

- Porszűrőt letisztítani.
- A szeméttartály zárókengyelét felhúzni.
- Húzza ki a szeméttartályt.
- A szeméttartályt kiüríteni.
- Tolja be a szeméttartályt.
- A szeméttartály zárókengyelét lefelé tolni.

### A készülék kikapcsolása

Állítsa le a motort.

→ A több-funkciós kart OFF állásra tolni.



- Oldalkéfét felemelni.
- Rögzítőfék rögzítése.

#### Üzemanyagcsapot elzárni

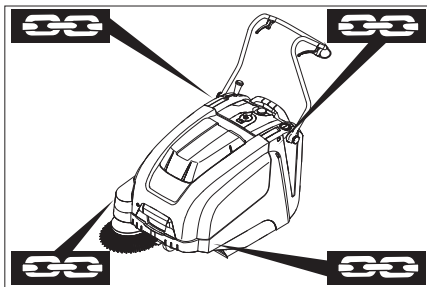
- Készülék burkolatának kinyitása.
- Üzemanyagbevezetést elzárni.  
A forgógombot az üzemanyagcsap tömlőjére merőlegesen állítsa be.
- Zárja le a készülék fedelét.

### Szállítás

#### ⚠ Balesetveszély

*Sérülés- és rongálódásveszély! Szállítás esetén vegye figyelembe a készülék súlyát.*

- Állítsa le a motort.
- Rögzítőfék rögzítése.
- Ürítse ki az üzemanyagtartályt.
- A készülék kerekeit ékekkel biztosítsa.
- A készüléket feszítő szíjakkal vagy kötéllal biztosítsa.
- Járművel történő szállítás esetén a készüléket az adott irányelveknek megfelelően kell csúsztatás és borulás ellen biztosítani.



- 1 Rögzítési terület a tolokengyel fölött
- 2 Rögzítési terület a készülékfedél alatt

**Megjegyzés:** Vegye figyelembe a rögzítési területek jelzéseit az alapvázon (lánc szimbólumok).

**Megjegyzés:** Ne hajlítsa meg a Bowden huzalokat.

### Tárolás

#### ⚠ Balesetveszély

*Sérülés- és rongálódásveszély! Tárolás esetén vegye figyelembe a készülék súlyát.*

### Leállítás

#### Vegye figyelembe a motor gyártójának kezelési útmutatóját!

Ha az utcaseprő gépet hosszabb ideig nem használják, kérjük a következő pontokat figyelembe venni:

- A seprőgépet sík területen állítsa le.
- Állítsa le a motort.
- Rögzítőfék rögzítése.
- Biztosítsa a seprőgépet elgördülés ellen.
- Ürítse ki az üzemanyagtartályt.
- Motorolajat cserélni.
- Seprőhengert felemelni. Ehhez mindkét beállítókart a felső furatba bekattintani.
- Oldalkéfét felemelni.
- Tisztítsa meg az seprőgépet belül és kívül.
- A készüléket védett és száraz helyiségben állítsa le.

### Ápolás és karbantartás

#### Általános megjegyzések

- A javításokat kizárólag olyan engedéllyel rendelkező vevőszolgálati központok vagy az adott szakterületen jártas szakemberek végezhetik, akik tisztában vannak az összes fontos vonatkozó biztonsági előírással.
- Az iparban használatos, helyváltoztatásra képes készülékekre a VDE 0701 szabvány szerinti biztonsági felülvizsgálatok érvényesek.

#### Tisztítás

##### Vigyázat

*Sérülésveszély! A készülék tisztítása nem történhet locsolótömlővel vagy nagynyomású vízszaggárral (zárlat- vagy egyéb károsodás veszélye).*

## A készülék belső tisztítása

### ⚠ Veszély

*Sérülésveszély! Viseljen porvédő maszkot és védőszemüveget.*

- Készülék burkolatának kinyitása.
- A készüléket ronggyal tisztítsa.
- Készüléket sűrített levegővel fújja ki.
- Zárja le a készülék fedelét.

### A készülék külső tisztítása

→ A készüléket kívülről nedves, enyhe mosólúgba áztatott ronggyal tisztítsa.

**Megjegyzés:** Ne használjon erős tisztítószereket.

### Karbantartási időközök

#### Karbantartás a Vevő részéről

**Megjegyzés:** Új motor esetén az első 5 üzemóra után olajcsere szükséges.

#### Napi karbantartás:

- A motorolaj szintjét ellenőrizni.
- Ellenőrizze a seprőhenger és az oldal-seprők kopását és, hogy nem tekeredtek-e rá szalagok.
- Vizsgálja meg minden kezelési elem funkcióját.

#### Heti karbantartás:

- Ellenőrizze a hajtósíj feszültségét, kopását és funkcióját.
- Ellenőrizni, hogy a Bowden huzalok és mozgó alkatrészek könnyen járnak-e.
- Tömítőlécet beállítását és kopását a seprés területén ellenőrizni.
- A seprőhenger sepréstükrét megvizsgálni.
- Porszűrőt megtisztítani.
- Ellenőrizze a légszűrőt.

#### Karbantartás 50 üzemóránként:

- Motorolaj-csere elvégzése.
- Gyújtógyertyát megvizsgálni.
- Ellenőrizze borító kontaktuskapcsolójának működését.

**Megjegyzés:** Leírást lásd a "Karbantartási munkák" fejezetben.

**Megjegyzés:** A vásárló által végzett minden szerviz- és karbantartási munkát, képzett szakembernek kell elvégezni. Igény szerint bármikor be lehet vonni egy Kärcher-szakkereskedőt.

#### Karbantartás a Vevőszolgálat részéről

Karbantartási munkák az első hónap vagy 5 üzemóra után:

→ Első ellenőrzés elvégzése.

Karbantartás 50 üzemóránként  
Karbantartás 100 üzemóránként vagy fél-évente

Karbantartás 300 üzemóránként

**Megjegyzés:** A garanciaigények megóvása érdekében, a garancia ideje alatt minden szerviz- és karbantartási munkát jóváhagyott Kärcher szerviz szolgáltatásnak kell elvégezni, a karbantartási füzetnek megfelelően.

### Karbantartási munkák

#### Előkészítés:

- A seprőgépet sík területen állítsa le.
- Rögzítőfék rögzítése.

## Általános biztonsági előírások

### ⚠ Balesetveszély

#### Sérülésveszély!

A motornak kb. 3 - 4 másodperc utánjárásra van szüksége a leállítás után. Ezen idő alatt feltétlenül távol kell maradni a hajtómotor környékétől.

- Minden karbantartási- és javítási munka előtt hagyja kellőképpen kihűlni a készüléket.
- A forró részeket, így a hajtómotort és kipufogó berendezést nem szabad megérinteni.

**Megjegyzés:** A készüléket csak kiürített üzemanyagtartállyal szabad hátra dönteni.

**Megjegyzés:** A készülék lebillentése előtt az üzemanyagcsapot elzárni, a szeméttartályt kivenni és a tolokengyelt előre fordítani. A készüléket ne állítsa a tolokengyelre.

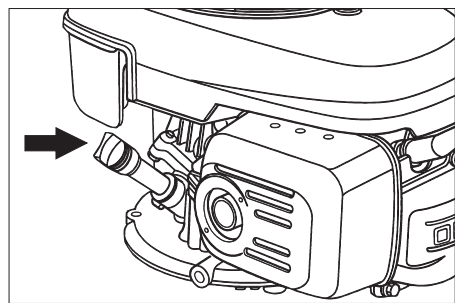
- ➔ A készüléket tisztítás és karbantartás, valamint alkatrészek cseréje előtt kapcsolja ki.

## Motorolaj állását ellenőrizni és olajat utánatölteni.

### ⚠ Veszély

#### Égési sérülésveszély!

- ➔ Hagyja lehűlni a motort.
- ➔ A motorolaj állásának ellenőrzését legkorábban a motor leállítása után 5 perccel végezze el.
- ➔ Készülék burkolatának kinyitása.



- ➔ Olajsztintmérő pálcát kicsavarni.
- ➔ Olajsztintmérő pálcát letörölni és becsavarni.
- ➔ Olajsztintmérő pálcát kicsavarni.
- ➔ Olajsztintet leolvasni.
- Az olajsztintnek a "MIN" és "MAX" jelölés között kell állnia.
- Ha az olaj szintje a "Min" jelölés alatt van, utána kell tölteni motorolajat.
- A víztartályt a „MAX” jelölésig kell feltölteni.
- ➔ A motorolajat az olajbetöltő csomókba betölteni.

## Olaj fajta: lásd a műszaki adatokat

- ➔ Olajsztintmérő pálcát ismét becsavarni.
- ➔ Várjon legalább 5 percet.
- ➔ A motorolaj szintjét ellenőrizni.

## Motorolajat cserélni

### ⚠ Veszély

#### Égési sérülésveszély forró olaj által!

- ➔ Hagyja lehűlni a motort.
- ➔ Készülék burkolatának kinyitása.
- ➔ Olajsztintmérő pálcát kicsavarni.

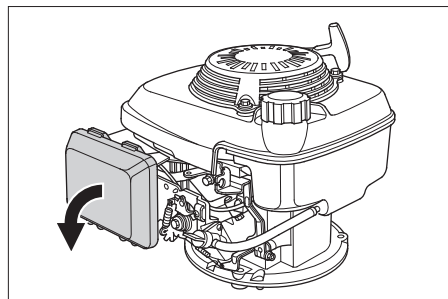
- ➔ Motorolajat a 6.491-538 olajcserélő szivattyúval az olajbetöltő csomókra átleszívni.

- ➔ A motorolajat az olajbetöltő csomókba betölteni.

## Olaj fajta: lásd a műszaki adatokat

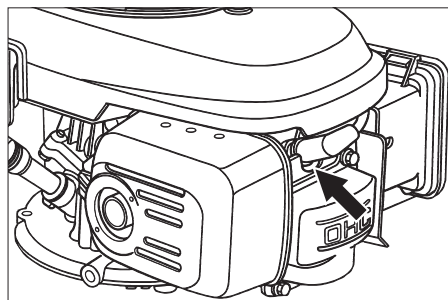
- ➔ Olajsztintmérő pálcát ismét becsavarni.
- ➔ Várjon legalább 5 percet.
- ➔ A motorolaj szintjét ellenőrizni.

## Légszűrő cseréje



- ➔ Zárófedelelet levenni.
- ➔ Szűrőbetétet kivenni.
- ➔ Az új szűrőbetétet behelyezni. A szűrőlamelláknak a zárófedél felé kell mutatni.
- ➔ Zárófedelelet felhelyezni.

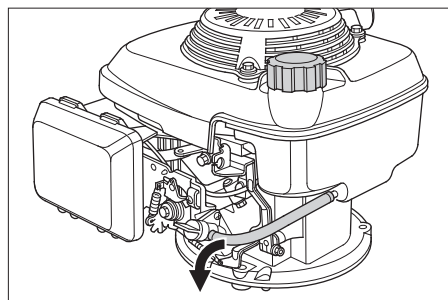
## Gyújtógyertya tisztítása vagy cseréje



- ➔ Gyújtógyertya dugós csatlakozóját lehúzni.
- ➔ Gyújtógyertyát kicsavarni és megtisztítani.
- ➔ Megtisztított vagy új gyújtógyertyát becsavarni.
- ➔ Gyújtógyertya dugós csatlakozóját ráhúzni.

## Üzemanyagtartály kiürítése

- ➔ Készülék burkolatának kinyitása.
- ➔ Üzemanyagbevezetést elzárni. A forgógombot az üzemanyagcsap tömlőjére merőlegesen állítsa be.



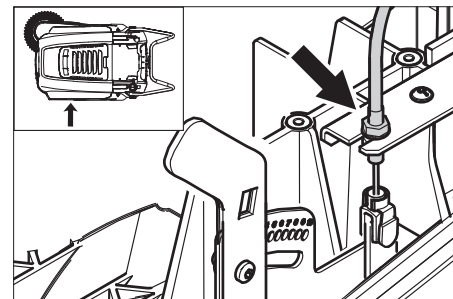
- ➔ A tank és az üzemanyagcsap közötti üzemanyagcsapot összenyomni.
- ➔ A tömlőbilincset az üzemanyagcsapon kioldani.
- ➔ Az üzemanyagcsapot lehúzni.
- ➔ Nyissa ki a tanksapkát.

- ➔ Az üzemanyagcsapot megfelelő felfogóedény fölé tartani és az üzemanyagot leengedni.

- ➔ Ha a tank kiürült, az üzemanyagcsapot ismét az üzemanyagcsap csomókra felhúzni és a tömlőbilincset ráhelyezni.

## A hajtómű Bowden huzalának beállítása

Állításra akkor van szükség, ha hegymenetben a készülék hajtóereje nem elegendő.



- ➔ Ellenanyát meglazítani.
- ➔ Az állítócsavart beállítani.
- ➔ Az ellenanyát meghúzni.

## Seprőhengert ellenőrizni

- ➔ Rögzítőfék rögzítése.
- ➔ Vegye le a szeméttartályt.
- ➔ Távolítsa el a szalagokat vagy zsinegeket a seprőhengerről.

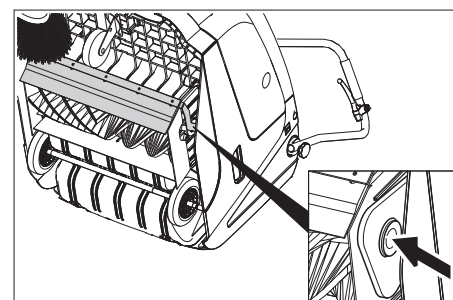
## Seprőhenger cseréje

A cserére akkor van szükség, ha a sörték kopása következtében a seprés hatásfoka láthatóan lecsökken.

**Megjegyzés:** A készüléket csak kiürített üzemanyagtartállyal szabad hátra dönteni.

**Megjegyzés:** A készülék lebillentése előtt az üzemanyagcsapot elzárni, a szeméttartályt kivenni és a tolokengyelt előre fordítani. A készüléket ne állítsa a tolokengyelre.

- ➔ Rögzítőfék rögzítése.
- ➔ Üzemanyagcsapot elzárni.
- ➔ Vegye ki a felsepert anyagok tartályát.
- ➔ Döntse hátra a készüléket.



- ➔ A durva szemét csapófedelelet felemelni, csapógyat benyomni és a seprőhengert előre fordítani.
- ➔ Seprőhengert kivenni.
- ➔ Az új seprőhengert a hajtótengely csapójára (balra) felhelyezni.
- ➔ A szembe lévő oldalon a csapógyat a seprőhenger himbájának furatába bepattintani.

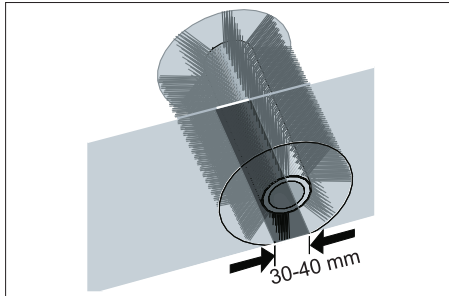
## Vigyázat

**Sérülésveszély! Ügyeljen arra, hogy a sörték ne szoruljanak be a seprőhenger himbájának furatába.**

**Megjegyzés:** Az új seprőhenger beépítése után a sepréstükröt újra be kell állítani.

## Ellenőrizze és állítsa be a seprőhenger sepréstükrét

- Elöl emelje meg a seprőgépet és álljon vele sík és sima talajra, amelyet szemmel láthatóan por vagy kréta fed.
- Rögzítőfék rögzítése.
- A seprőhengert kb. 15-30 másodpercig hagyja járni.
- A seprőgépet elöl megemelni és oldalra hajtani vele.

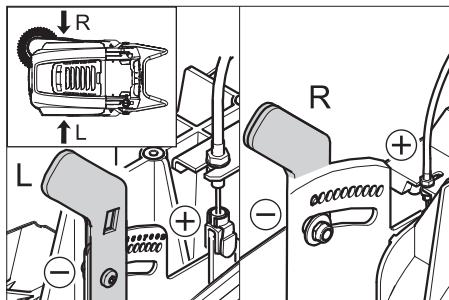


A sepréstükrő alakja egyenes négyszöget képez, amelynek szélessége 30-40 mm közé esik.

Beállítási tartomány	(-) 1...10 (+)
Minimális sepréstükrő	1
Maximális sepréstükrő	10
Új seprőhenger	1...3

Sepréstükrő beállítása:

- Bal és jobb beállítókart állítani és ugyanabba a furatba bepattintani.



- A beállítókart a mélyebben lévő furatba bepattintani (+): A sepréstükrő nagyobb lesz
- A beállítókart a magasabban lévő furatba bepattintani (-): A sepréstükrő kisebb lesz

- Sepréstükrőt ellenőrizni.

## Oldalseprő cseréje

A cserére akkor van szükség, ha a sörték kopása következtében a seprés hatásfoka láthatóan lecsökken.

**Megjegyzés:** A készüléket csak kiürített üzemanyagtartállyal szabad hátra dönteni.

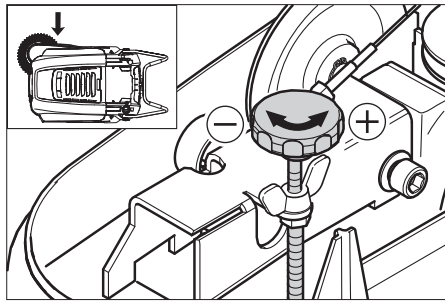
**Megjegyzés:** A készülék lebillentése előtt az üzemanyagcsapot elzárni, a szeméttartályt kivenni és a tolokengelyt előre fordítani. A készüléket ne állítsa a tolokengelyre.

- Csavarja ki a 3 csavart az oldalkefe alsó oldalán.
- Oldal kefék levenni.
- Az új oldalkefét a menesztőre ráhúzni és szorosan lecsavarozni.

## Oldalkefe leengedés beállítása

Állításra akkor van szükség, ha a sörték kopása következtében az oldalkefék seprés hatásfoka láthatóan lecsökken.

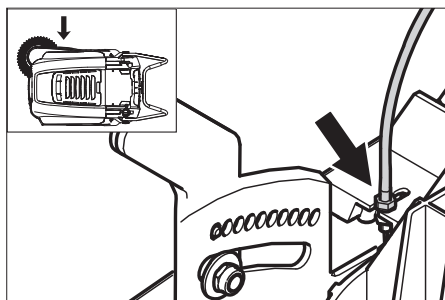
- A szárnyasanyát kioldani.



- Az állítócsavart beállítani.
- A szárnyasanyát meghúzni.

## A durva szemét csapófedél felemelésének beállítása

- Állításra akkor van szükség, ha a durva szemét fedelét nem lehet kellő mértékben felemelni.
- Ha a seprési eredmény rosszabb lesz, pl. az első ajkak kopása miatt, a Bowden huzalt egy kicsit meg kell lazítani.



- Ellenanyagát meglazítani.
- Az állítócsavart beállítani.
- Az ellenanyagát meghúzni.

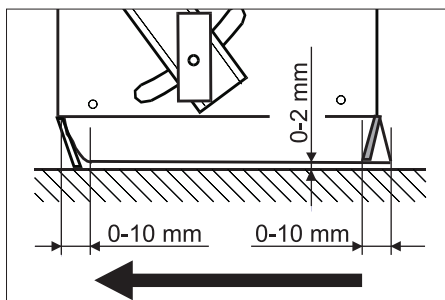
## Tömítőlecek beállítása és cserélése

**Megjegyzés:** A készüléket csak kiürített üzemanyagtartállyal szabad hátra dönteni.

**Megjegyzés:** A készülék lebillentése előtt az üzemanyagcsapot elzárni, a szeméttartályt kivenni és a tolokengelyt előre fordítani. A készüléket ne állítsa a tolokengelyre.

### Elülső tömítőlecek

- A tömítőlecek rögzítését oldani.
- A tömítőleceket utánállítani vagy kicserélni.



- A tömítőlecek fenéktávolságát úgy beállítani, hogy az 0-10 mm-es utánfutással hátafele állítódjon.

- Tömítőleceket kiigazítani.
- A tömítőlecek rögzítését meghúzni.

### Hátsó tömítőlecek

- Vegye le a szeméttartályt.
- A tömítőlecek rögzítését oldani.
- A tömítőleceket utánállítani vagy kicserélni.

- A tömítőlecek fenéktávolságát úgy beállítani, hogy az 0-10 mm-es utánfutással hátafele állítódjon.

- A tömítőlecek rögzítését meghúzni.

### Oldalsó tömítőlecek

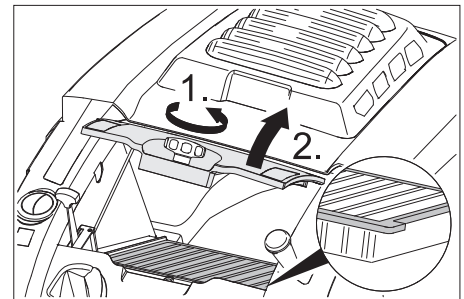
- A tömítőlecek rögzítését oldani.
- A tömítőleceket utánállítani vagy kicserélni.
- A padlótáv beállításához maximum 2 mm vastag alátétet alátolni.
- Tömítőleceket kiigazítani.
- A tömítőlecek rögzítését meghúzni.

## Porszűrő kicserélése

### ⚠ Figyelem!

A porszűrő cseréjének elkezdése előtt a szeméttartályt ki kell üríteni. A szűrőberendezésen történő munkavégzéskor porvédő maszkot viselni. A nagyon finom por kezelésére vonatkozó biztonsági előírásokat betartani.

- Rögzítőfék rögzítése.
- Porszűrőt letisztítani.



- A porszűrő zárócsavarját az óra járásával ellentétesen kicsavarni.

- A porszűrő fedelét felemelni.

- Porszűrőt kicserélni. Ügyeljen a porszűrő helyes beépítésére (lásd az ábrát).

- A zárócsavart ütközésig becsavarni.

### Vigyázat

Ha a zárócsavart nem csavarja be ütközésig, akkor ez rongálódáshoz vezethet.

**Megjegyzés:** Az új szűrő beszerelésekor ügyelni kell arra, hogy a lamellák ne rongálódjanak meg.

## Segítség üzemzavar esetén

Üzemzavar	Elhárítás
A készüléket nem lehet beindítani	Készülék borító lezárása
	Borító kontaktuskapcsolójának ellenőrzése
	Üzemanyag tankolása
	Üzemanyagcsap kinyitása
	Gyújtógyertyát ellenőrizni és megtisztítani, szükség esetén kicserélni
	A több-funkciós kar állásának ellenőrzése
	A motor Bowden huzalának ellenőrzése
	Értesítse a Kärcher Vevőszolgálatát
Motor jár, de a készülék nem halad	A hajtómű Bowden huzalának beállítása
	Ékszíj ellenőrzése
	Értesítse a Kärcher Vevőszolgálatát
A készülék emelkedően megáll	Kisebb emelkedős utat válasszon
	A hajtómű Bowden huzalának beállítása
	Ékszíj ellenőrzése
	Értesítse a Kärcher Vevőszolgálatát
A készülék nem seper rendszeren	Ellenőrizze a sepröhenger és az oldalseprők kopását, igény szerint cserélje ki.
	A durva szemét csapófedelének működését megvizsgálni
	A durva szemét csapófedelének Bowden huzalán engedni (állítócsavar)
	Ellenőrizze szíjak feszességét és működését, igény szerint cserélje ki.
	Sepréstükröt utánállítani
	Sepröhenger cseréje
	Értesítse a Kärcher Vevőszolgálatát
A készülék porol	A durva szemét csapófedelének működését megvizsgálni
	A durva szemét csapófedelének Bowden huzalán engedni (állítócsavar)
	Porszűrőt megvizsgálni, letisztítani vagy kicserélni
	Úrítse ki a felsepert anyagok tartályát
	A szeméttartály tömítőprofiljait kicserélni
	A porszűrő tömítését ellenőrizni
	Tömítőlécek elkopását megvizsgálni, szükség esetén beállítani vagy kicserélni
Rossz seprés perem területeken	Oldalkefe leengedés utánállítása
	Cserélje ki az oldalseprőt
	Oldalkefét leengedni
	Az oldalkefe hajtószíját ellenőrizni
	Értesítse a Kärcher Vevőszolgálatát
Az oldalkefe felemelés nem működik.	Az oldalkefe-emelő Bowden huzalát ellenőrizni
	Értesítse a Kärcher Vevőszolgálatát
Az új sepröhenger hozzáér a szeméttartályhoz	A sepréstükrő beállításának igazítása, ehhez mindkét beállítókart a magasabban lévő furatba (1...+) bepattintani

### EK konformitási nyilatkozat

Ezennel tanúsítjuk, hogy az alábbiakban megnevezett gép tervezése és építési módja alapján az általunk forgalomba hozott kivitelben megfelel az EK irányelvek vonatkozó, alapvető biztonsági és egészségügyi követelményeinek. A gép jóváhagyásunk nélkül történő módosítása esetén ez a nyilatkozat elveszti érvényességét.

**Termék:** Seprő-szívógép  
**Típus:** 1.049-xxx

#### Vonatkozó európai közösségi irányelvek:

2006/42/EK (+2009/127/EK)  
2004/108/EK  
2000/14/EK

#### Alkalmazott harmonizált szabványok:

EN 55012: 2007 + A1: 2009  
EN 55014-2: 1997 + A2: 2008  
EN 60335-1

EN 60335-2-72

#### Alkalmazott összehangolt normák:


--

#### Követett megfelelés megállapítási eljárás:

2000/14/EK: V. függelék  
**Hangteljesítményszint dB(A)**  
Mért: 89  
Garantált: 91

Alulírottak az ügyvezetés megbízásából és felhatalmazásával lépnek fel.

  
H. Jenner  
CEO

  
S. Reiser  
Head of Approbation

A dokumentációért felelős személy:  
S. Reiser

Alfred Kärcher GmbH & Co. KG  
Alfred-Kärcher-Str. 28 - 40

71364 Winnenden (Germany)

Tel.: +49 7195 14-0

Fax: +49 7195 14-2212

Winnenden, 2011/08/01

### Garancia


Minden országban az illetékes forgalmazónk által kiadott garancia feltételek érvényesek. Az esetleges üzemzavarokat az Ön készülékén a garancia lejártáig költségmentesen elhárítjuk, amennyiben anyag- vagy gyártási hiba az oka. Garanciális esetben kérjük, forduljon a vásárlást igazoló bizonylattal kereskedőjéhez vagy a legközelebbi hivatalos szakszervizhez.

## Műszaki adatok

		KM 75/40 W P
<b>Készülék adatok</b>		
Hosszúság x szélesség x magasság (tolókengyel kinyitva)	mm	1430 x 750 x 1190
Hosszúság x szélesség x magasság (tolókengyel becsukva)	mm	1160 x 750 x 930
Súly	kg	84
Menet- és seprési sebesség	km/h	4,5
Kapaszkodóképesség (max.)	%	15
Seprőhenger-átmérő	mm	265
Oldalseprő-átmérő	mm	410
Max. területi teljesítmény	m <sup>2</sup> /h	3400
Munkaszélesség oldalseprő nélkül	mm	550
Munkaszélesség oldalkefével	mm	750
Szeméttartály térfogata	l	40
Védettség csepegő víz ellen védett	--	IPX 3
<b>Motor</b>		
Típus	--	Honda, 1-hengeres-négyütemű
Lökettérfogat	cm <sup>3</sup>	135
Üzemi fordulatszám	1/min	2600 ±50
Teljesítmény max.	kW/PS	3,3/4,5
Úrtartalom üzemanyagtartály, normál benzin (ólommentes)	l	0,9
Motorolaj (SF, SG)	l	0,55 (SAE 10W30)
Gyújtógyertya, NGK	--	BPR 6 ES
<b>Szűrő- és szívórendszer</b>		
Szűrőfelület finom porszűrő	m <sup>2</sup>	1,8
Szűrő felhasználási kategóriája egészségre nem ártalmas pornál	--	L
Névleges nyomáshiány szívó rendszer	mbar	5
Névleges volumen áram szívó rendszer	l/s	45
<b>Környezeti feltételek</b>		
Hőmérséklet	°C	-5 - +40
Levegő páratartalom, nem harmatozott	%	0 - 90
<b>Az EN 60335-2-72 szerint megállapított értékek</b>		
Zaj kibocsátás		
Hangnyomás szint L <sub>pA</sub>	dB(A)	75
Bizonytalanság K <sub>pA</sub>	dB(A)	2
Hangnyomás szint L <sub>WA</sub> + bizonytalanság K <sub>WA</sub>	dB(A)	91
Készülék vibráció		
Kéz-kar vibrációs kibocsátási érték	m/s <sup>2</sup>	<2,5
Bizonytalanság K	m/s <sup>2</sup>	0,2

## Tartozékok

<b>Oldalkefe, lágy</b>	<b>6.905-626.0</b>
Belső felületeken lévő finom porhoz, nedvességálló.	
<b>Oldalkefe, kemény</b>	<b>6.905-625.0</b>
Erősen tapadó kültéri piszok eltávolításához, nedvességálló.	
<b>Seprőhenger, puha</b>	<b>6.906-886.0</b>
Természetes sörtékkal, kifejezetten zárt terek sima padlóján található mikro finomságú por sepréséhez. Nem nedvességálló, érdes felületekre nem alkalmas.	
<b>Seprőhenger, kemény</b>	<b>6.906-885.0</b>
Erősen tapadó kültéri piszok eltávolításához, nedvességálló.	

 Před prvním použitím svého zařízení si přečtěte tento původní návod k používání, řiďte se jím a uložte jej pro pozdější použití nebo pro dalšího majitele.

Před prvním uvedením do provozu si neopomeňte přečíst bezpečnostní instrukce č. 5.956-250!

## Obsah

Bezpečnostní pokyny . . . . .	CS . . . 1
Funkce . . . . .	CS . . . 2
Používání v souladu s určením . . . . .	CS . . . 2
Ochrana životního prostředí . . . . .	CS . . . 2
Ovládací a funkční prvky . . . . .	CS . . . 3
Před uvedením do provozu . . . . .	CS . . . 4
Uvedení do provozu . . . . .	CS . . . 4
Provoz . . . . .	CS . . . 4
Odstavení . . . . .	CS . . . 5
Ošetřování a údržba . . . . .	CS . . . 5
Pomoc při poruchách . . . . .	CS . . . 8
Prohlášení o shodě pro ES . . . . .	CS . . . 8
Záruka . . . . .	CS . . . 7
Technické údaje . . . . .	CS . . . 9
Příslušenství . . . . .	CS . . . 9

## Bezpečnostní pokyny

### Obecná upozornění

Pokud při vybalování najdete škody vzniklé při přepravě, spravte svého prodejce.

- Štítek na přístroji s varováním a pokyny uvádí důležité pokyny pro bezpečný provoz.
- Kromě pokynů uvedených v návodu k použití je nutné dodržovat všeobecné bezpečnostní předpisy a předpisy pro prevenci úrazů stanovené zákonem.

### Jízdní provoz

#### **Pozor!**

*Nebezpečí poranění!*

*Nebezpečí převrácení při přílišných stoupáních.*

- Ve směru jízdy jezděte pouze do stoupání 15%.

*Nebezpečí převrácení při nestabilním podkladu.*

- S přístrojem pohybujte výhradně na zpevněném podkladu.

*Nebezpečí převrácení při příliš velkém bočním náklonu.*

- Šikmo ke směru jízdy zdolávejte pouze stoupání do max. 15%.
- Je třeba ze zásady dodržovat veškerá předpisová opatření, pravidla a nařízení, která platí pro motorová vozidla.
- Obsluha smí přístroj používat pouze k účelům, ke kterým byl přístroj vyroben. Při práci s přístrojem je uživatel povinen dbát místních specifik a brát při práci zřetel na třetí osoby, zvláště děti.
- Přístroj smí používat jen osoby, které jsou obeznámeny s manipulací nebo prokázaly schopnost jej obsluhovat a které jsou používáním výslovně pověřeny.

- S přístrojem nesmí pracovat děti nebo mladiství.

→ Zařízení se nesmí nikdy nechat bez dozoru, dokud je motor v chodu. Pracovník obsluhy smí zařízení opustit teprve tehdy, když je motor v klidu, zařízení je zajištěno proti samovolnému pohybu a je zatažena parkovací brzda.

### Zařízení se spalovacím motorem

#### **Pozor!**

*Nebezpečí poranění!*

- Výfuk se nesmí zavírat.
- Nad výfukový otvor se nenahýbejte ani do něj nesahejte (nebezpečí popálení).
- Hnacího motoru se nedotýkejte ani na něj nesahejte (nebezpečí popálení).
- Při provozu přístroje v místnostech je třeba dbát o dostatečné větrání a odvod spalin (nebezpečí otravy).
- Výfukové plyny jsou jedovaté a zdraví škodlivé, nesmějí být vdechovány.
- Motor vyžaduje po vypnutí doběh v trvání asi 3 - 4 vteřin. Během tohoto intervalu se držte v dostatečné vzdálenosti od prostoru pohonu.
- Zařízení se smí sklápět dozadu pouze s vyprázdňenou palivovou nádrží.

### Příslušenství a náhradní díly

#### **Nebezpečí!**

*Aby nedošlo k ohrožení, smí opravy a montáže náhradních dílů provádět pouze autorizovaná zákaznická služba.*

- Smí se používat pouze příslušenství a náhradní díly schválené výrobcem. Originální příslušenství a originální náhradní díly skýtají záruku bezpečného a bezporuchového provozu přístroje.
- Výběr nejčastěji vyžadovaných náhradních díků najdete na konci návodu k obsluze.
- Další informace o náhradních dílech najdete na [www.kaercher.com](http://www.kaercher.com) v části Service.

## Symbyly na zařízení



*Nebezpečí popálení o horké plochy!*



*Nikdy nezametejte hořící či doutnající předměty, jako např. cigarety, zápalky nebo podobně.*



*Nebezpečí skřípnutí nebo říznutí u řemenů, postranních metel, nádrží a posuvného ramene.*

## Symbyly použité v návodu k obsluze

### **Nebezpečí!**

*Pro bezprostředně hrozící nebezpečí, které vede k těžkým fyzickým zraněním nebo k smrti.*

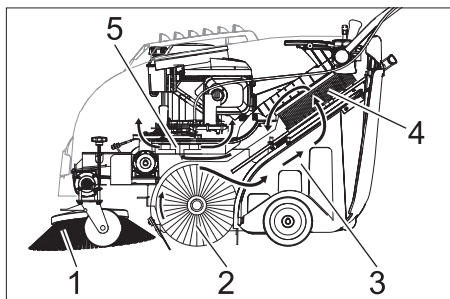
### **Upozornění**

*Pro potenciálně nebezpečnou situaci, která by mohla vést k těžkým fyzickým zraněním nebo k smrti.*

### **Pozor**

*Pro potenciálně nebezpečnou situaci, která může vést k lehkým fyzickým zraněním nebo k věcným škodám.*

## Funkce



Zametací stroj pracuje na principu přesuvu.

- Postranní metla (1) čistí rohy a hrany zametací plochy a dopravuje nečistoty do dráhy zametacího válce.
- Otáčející se zametací válec (2) dopravuje nečistoty přímo do nádoby na nemetaný materiál (3).
- Prach rozvířený v nádrži se třídí prostřednictvím prachového filtru (4) a pře-filtrovaný čistý vzduch se odsává sacím dmychadlem (5).

## Používání v souladu s určením

Zametací stroj používejte výlučně v souladu s údaji tohoto návodu k obsluze.

- Přístroj s pracovními zařízeními musíte před použitím zkontrolovat ohledně řádného stavu a bezpečnosti provozu. Pokud jejich stav není bez závad, nelze je používat.
- Tento zametací stroj je určen k zametání znečištěných ploch ve vnitřním a venkovním prostoru.
- Přístroj není určen k pouličnímu čištění.
- Přístroj není vhodný k odsávání prachů ohrožujících zdraví.
- Na přístroji neprovádějte žádné úpravy.
- Nikdy přístrojem nemeťte/nenasávejte jakékoliv hořlaviny či zápalné látky jako jsou explozivní kapaliny, hořlavé plyny, nefeděné kyseliny, rozpouštědla, K tomu patří benzín, ředidla barev nebo topné oleje, které při smíšení s nasávaným vzduchem mohou tvořit výbušné plyny nebo směsi, dále aceton, nezředěné kyseliny nebo rozpouštědla, které napadají materiály použité na přístroji.
- Nikdy přístrojem nemeťte/nenasávejte hořící či doutnající předměty!
- Přístroj je určen pouze pro povrchy určené v návodu.
- Najíždět smíte jen na plochy schválené pro použití stroje podnikatelem nebo jeho zmocněncem.
- Pobyť v ohroženém prostoru je zakázán. Nikdy nepracujte v prostorách, ve kterých hrozí nebezpečí exploze!
- Obecně platí: Snadno vznětlivé látky udržujte v dostatečné vzdálenosti od přístroje (nebezpečí výbuchu/požáru).

### Vhodné podlahy

- asfalt
- průmyslová podlaha
- potěr
- beton
- dlažba

## Ochrana životního prostředí



Obalové materiály jsou recyklovatelné. Obal nezhazujte do domovního odpadu, ale odvezďte jej k opětovnému využití.



Přístroj je vyroben z hodnotných recyklovatelných materiálů, které se dají dobře znovu využít. Baterie a akumulátory obsahují látky, které se nesmí dostat do životního prostředí. Likvidujte proto staré přístroje, baterie a akumulátory ve sběrnách k tomuto účelu určených.

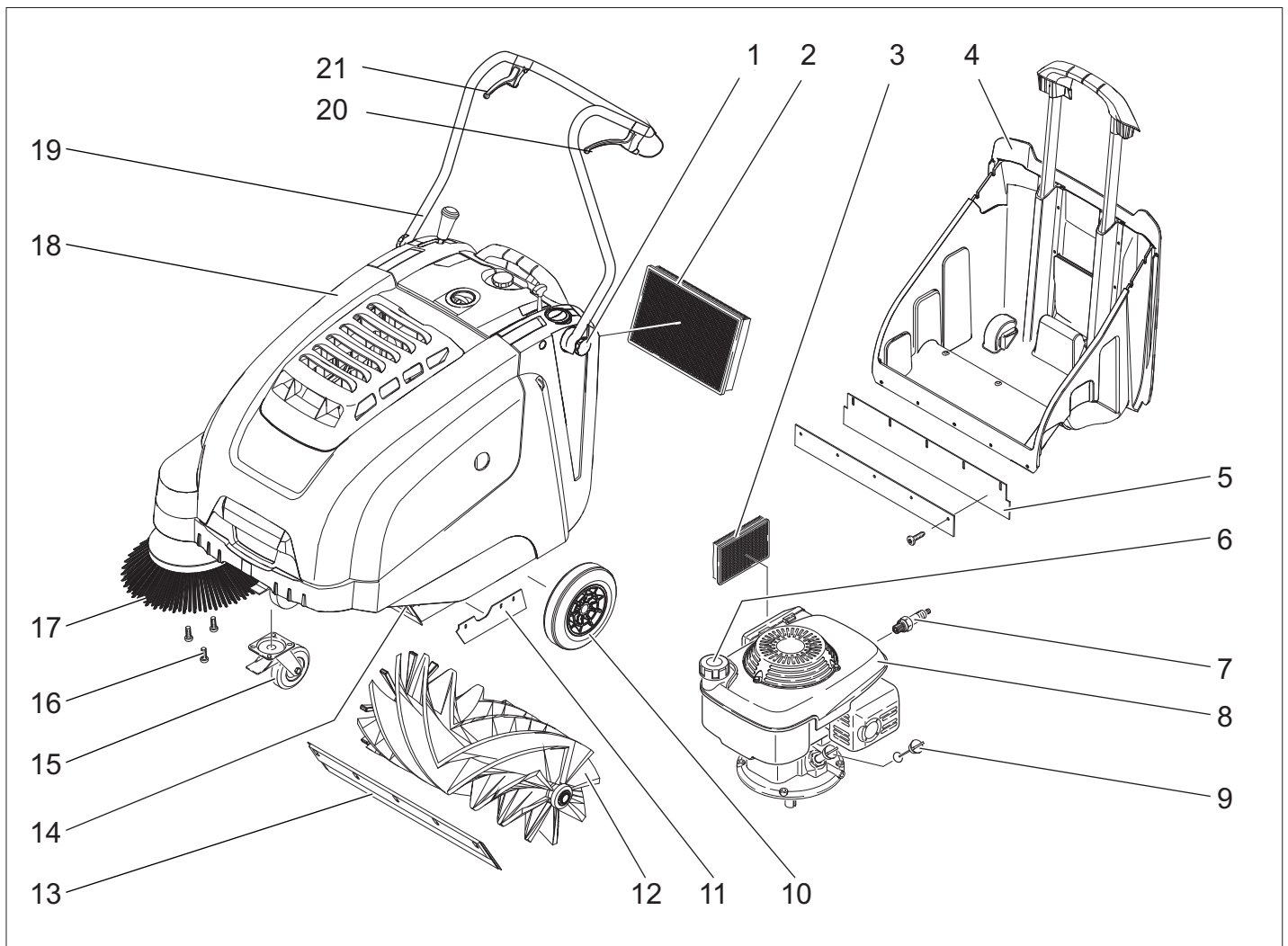
Motorový olej, topný olej, nafta a benzín se nesmějí dostat do okolního prostředí. Chraňte půdu a zajistěte likvidaci použitého oleje způsobem šetrným k životnímu prostředí.

### Informace o obsažených látkách (REACH)

Aktuální informace o obsažených látkách naleznete na adrese:

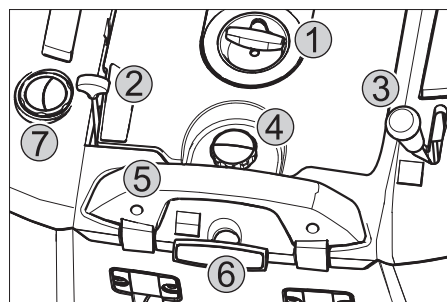
[www.kaercher.com/REACH](http://www.kaercher.com/REACH)





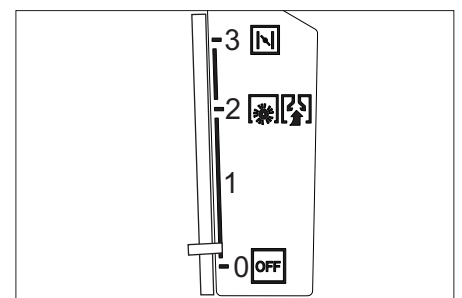
- 1 Upínací šroub posuvného ramene
- 2 Prachový filtr
- 3 Vzduchový filtr
- 4 Nádoba na nametené nečistoty
- 5 Zadní těsnicí lišta (u nádoby na nametené nečistoty)
- 6 Palivový uzávěr
- 7 Zapalovací svíčka
- 8 Benzínový motor
- 9 Olejová měrka
- 10 Hnací kola
- 11 Postranní těsnicí lišta
- 12 Zametací válec
- 13 Přední těsnicí lišta
- 14 klapka na hrubé nečistoty
- 15 Vodící kladka s brzdou
- 16 Upevnění postranní metly
- 17 Postranní metla
- 18 Kryt přístroje
- 19 Posuvné rameno
- 20 Páka pro jízdu vpřed
- 21 Páka ke zvedání a spouštění klapky na hrubé nečistoty

## Ovládací panel



- 1 Startovací lanko
- 2 Multifunkční páka
- 3 Páka ke spouštění a zvedání postranní metly
- 4 Uzavírací šroub krytu prachového filtru
- 5 Uzavírací rameno nádoby na nametené nečistoty
- 6 Očišťování pro prachový filtr
- 7 Mokrý / suchý ventil

## Multifunkční páka



0/OFF	Vypněte motor
1	Zapnutí motoru / multifunkční páka (otáčky plynule regulovatelné)
2	Provozní počet otáček
3	Sytič (studený start)

## Barevné označení

- Obslužné prvky čistícího procesu jsou žluté.
- Obslužné prvky údržby a servisních oprav jsou světle šedé.

## Otevřete / zavřete kapotu zařízení

### ⚠ Nebezpečí!

Dojde-li při běžícím motoru k otevření kapoty, musí se motor vypnout. Jestliže se motor nevypne, je vadný kontaktní spínač kapoty. Informujte zákaznický servis.

## Před uvedením do provozu

### Vykládka

Při vykládání postupujte takto:

- Odstraňte karton.
- Odstraňte dřevěné kolíky sloužící k aretaci koleček a zařízení ručně zvedněte z palety.
- Povolte parkovací brzdu.

### Namontujte posuvné rameno

- Povolte stavěcí šroub.
- Nastavte posuvné rameno rovně.
- Přitáhněte stavěcí šroub.

### Montáž postranní metly

**Upozornění:** Zařízení se smí sklápět dozadu pouze s vyprázdněnou palivovou nádrží.

**Upozornění:** Před sklopením zařízení zavřete palivový kohout, vyjměte nádobu na nametené nečistoty a posuvné rameno vyklouňte dopředu. Zařízení neodstavujte na posuvném rameni.

- Postranní metlu nasadte na unašeč a řádně utáhněte.

## Uvedení do provozu

### Obecná upozornění

### ⚠ Nebezpečí!

*Nebezpečí úrazu! Před vyjmutím nádoby na nametené nečistoty zařízení vypněte.*

**Upozornění:** Zařízení uvádějte do provozu jen se zavřenou kapotou. Zařízení je na ochranu obsluhy vybaveno kontaktním spínačem na kapotě. Motor běží jen tehdy, když je kapota zařízení zavřena.

- Zametací stroj odstavte na rovné ploše.
- Vypněte motor.
- Aretujte brzdu.

### Natankujte

### ⚠ Pozor

*Nebezpečí exploze!*

- Smí se používat pouze palivo uvedené v návodu k použití.
- Netankujte v uzavřených prostorech.
- Kouření a používání otevřeného ohně jsou zakázány.
- Dbejte na to, aby se palivo nedostalo do styku s horkým povrchem.

- Vypněte motor.
- Otevřete kapotu zařízení.
- Otevřete palivový uzávěr.
- Natankuje bezolovnatý normál.
- Nádrž plňte max. 1 cm pod dolní hranu plnicího hrdla.

- Utřete přeteklé palivo, zavřete uzávěr palivové nádrže.

- Zavřete kapotu zařízení.

**Upozornění:** Obsah nádrže vystačí na provoz zařízení po dobu cca 2 hodin.

### Zkušební a údržbové práce

- Zkontrolujte hladinu motorového oleje.
- Zkontrolujte, zda je nástrčka zapalovací svíčky řádně upevněná.
- Zkontrolujte postranní metlu.
- Zkontrolujte zametací válec.
- Očistěte prachový filtr.
- Vyprázdňte nádobu na nametené nečistoty.

**Upozornění:** Popis viz kapitola Péče a údržba.

## Provoz

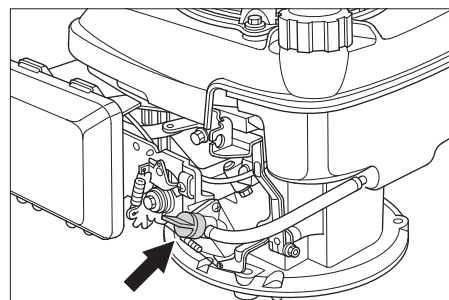
### ⚠ Nebezpečí!

*Při provozu přístroje v místnostech je třeba dbát o dostatečné větrání a odvod spalin (nebezpečí otravy).*

### Startování zařízení

#### Otevření palivového kohoutu

- Otevřete kapotu zařízení.



- Otevřete přívod paliva. Otočný knoflík položte podélně k hadici palivového kohoutu.
- Zavřete kapotu zařízení.

#### Zapnutí přístroje

- Povolte parkovací brzdu.
- Multifunkční páku posuňte do střední polohy „provozní otáčky“, při studeném nebo vlhkém počasí do polohy „Choke“.

**Upozornění:** Zařízení pracuje optimálně jen v provozní poloze.

Spusťte motor.

- Pomalu táhněte za startovací lanko, až ucítíte odpor.
- Zatáhněte silně za celou délku startovacího lanka.
- Jestliže motor běží, startovací lanko povolte. Multifunkční páku přesuňte z polohy „Choke“ do polohy „provozní otáčky“.

**Upozornění:** Zametací válec a postranní metla se otáčejí.

### Pojíždění přístroje

#### Jízda vpřed

- Zatáhněte za páku pro jízdu vpřed.

**Upozornění:** Rychlost jízdy lze spojitě regulovat v závislosti na poloze páky pro jízdu vpřed.

#### Chod naprázdno

- Uvolněte páku pro jízdu vpřed. Zařízení zůstane stát.

#### Přejíždění překážek

Přejíždění pevných překážek do rozměru 30 mm:

- nadvzděňte klapku na hrubé nečistoty.
- přejedte pomalu a opatrně jízdu vpřed.

Přejíždění pevných překážek větších než 30 mm:

- překážky lze přejíždět jen s pomocí vhodné rampy.

### Zametací provoz

### ⚠ Nebezpečí

*Nebezpečí úrazu! Při otevřené klapce na hrubé nečistoty může zametací válec metat dopředu kameny nebo štěrky. Dbejte na to, aby nedošlo k ohrožení osob, zvířat nebo předmětů.*

### Pozor

*Nemette balící pásy, dráty nebo podobné, může to vést k poškození zametací mechaniky.*

**Upozornění:** Pro dosažení optimálního výsledku by měla být rychlost jízdy přizpůsobena podmínkám.

#### Zametejte s nadvzdnutou klapkou na hrubé nečistoty

**Upozornění:** Mají-li být zamety větší kusy až do výšky 50 mm, např. krabíčky od cigaret, musí se klapka na hrubé nečistoty krátce zvednout.

Zvednout klapku na hrubé nečistoty:

- Zatáhněte za páku ke zvednutí klapky na hrubé nečistoty.

Spustit klapku na hrubé nečistoty:

- Uvolněte páku ke zvednutí klapky na hrubé nečistoty.

**Upozornění:** Optimálního výsledku čištění docílíme pouze s úplně spuštěnou klapkou na hrubé nečistoty.

#### Zametání s postranní metlou



- Posuňte páku za účelem spuštění postranní metly dopředu. Postranní metla se spustí.

#### Zametání suché podlahy

**Upozornění:** Při provozu by měla být nádoba na nametený materiál v pravidelných intervalech vyprázdňována.

**Upozornění:** Při provozu by měl být prachový filtr v pravidelných intervalech očišťován.



- Zavřete mokry / suchy ventil.

#### Zametání vlhké nebo mokré podlahy

- Otevřete mokry / suchy ventil.

**Upozornění:** Tak je filtr chráněn před vlhkostí.

## Očištění prachového filtru



- Držadlo čištění filtru několikrát vytáhněte a zasuňte.

## Vyprázdnění nádoby na nametené nečistoty

### ⚠ **Nebezpečí!**

*Nebezpečí úrazu! Před vyjmutím nádoby na nametené nečistoty zařízení vypněte.*

**Upozornění:** Při vyprázdňování nádoby na nametené nečistoty dbejte na to, aby se nepoškodila těsnicí lišta.

**Upozornění:** Maximální povolené zatížení nádoby na nametené nečistoty činí 40 kg.

- Očistěte prachový filtr.
- Přitáhněte uzavírací třmen nádoby na nametené nečistoty nahoru.
- Vytáhněte nádobu na nametené nečistoty.
- Vyprázdňte nádobu na nametené nečistoty.
- Zasuňte nádobu na nametené nečistoty.
- Zatlačte uzavírací třmen nádoby na nametené nečistoty dolů.

## Vypnutí zařízení

Vypněte motor.

- Multifunkční páčku posuňte do polohy OFF.



- Zvedněte postranní metlu.
- Aretujte brzdu.

### Zavěte palivový kohout

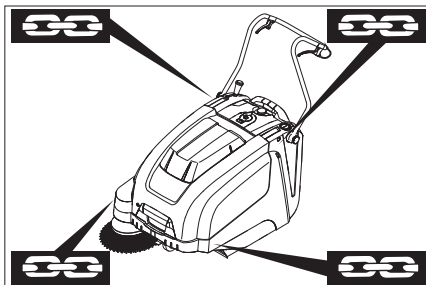
- Otevřete kapotu zařízení.
- Uzavřete přívod paliva.  
Otočný knoflík položte příčně k hadici palivového kohoutu.
- Zavěte kapotu zařízení.

## Přeprava

### ⚠ **Nebezpečí!**

*Nebezpečí úrazu a nebezpečí poškození! Dbejte na hmotnost přístroje při přepravě.*

- Vypněte motor.
- Aretujte brzdu.
- Plivovou nádrž vyprázdňte.
- Kolečka přístroje zajistěte klíny.
- Přístroj zajistěte popruhy nebo lany.
- Při přepravě v dopravních prostředcích zajistěte zařízení proti skluzu a překlopení podle platných předpisů.



- 1 Oblast upevnění nad posuvným ramenem
  - 2 Oblast upevnění pod kapotou zařízení
- Upozornění:** Respektujte označení pro oblasti upevnění na základním rámu (symboly řetězu).
- Upozornění:** Bovdenová nebo tažná lanka nepřehýbejte.

## Ukládání

### ⚠ **Nebezpečí!**

*Nebezpečí úrazu a nebezpečí poškození! Dbejte na hmotnost přístroje při jeho uskladnění.*

## Odstavení

### Dbejte pokynů uváděných v návodu k obsluze od výrobce motoru!

Když přístroj není delší čas používán, dbejte prosím na toto:

- Zametací stroj odstavte na rovné ploše.
- Vypněte motor.
- Aretujte brzdu.
- Zametací stroj zajistěte proti posunu.
- Plivovou nádrž vyprázdňte.
- Vyměňte motorový olej.
- Zametací válec nadzvedněte. Přitom zaaretujte obě nastavovací páčky v nejvyšším otvoru.
- Zvedněte postranní metlu.
- Zametací stroj očistěte zevnitř i zvenku.
- Přístroj odstavte na chráněném a suchém místě.

## Ošetřování a údržba

### Obecná upozornění

- Údržbu smí provádět jen příslušný servis nebo odborníci v této oblasti, kteří jsou seznámeni se všemi příslušnými bezpečnostními předpisy.
- Zařízení používaná na různých místech ke komerčním účelům podléhají bezpečnostní kontrole podle VDE 0701.

### Čištění

#### **Pozor**

*Nebezpečí poškození! Zařízení nesmíte čistit proudem vody z hadice ani vodním vysokotlakým paprskem (nebezpečí zkratů či jiných škod).*

#### Vnitřní čištění přístroje

##### ⚠ **Nebezpečí!**

*Nebezpečí úrazu! Noste protiprachovou masku a ochranné brýle.*

- Otevřete kapotu zařízení.

- Přístroj čistěte hadříkem.
- Přístroj vysajte nasucho.
- Zavřete kapotu zařízení.

### Vnější čištění přístroje

- Přístroj otřete vlhkým, v nepříliš silném pracovním roztoku namočeným hadříkem.

**Upozornění:** Nepoužívejte agresivní čisticí prostředky.

## Intervaly údržby

### Údržba prováděná zákazníkem

**Upozornění:** U nového motoru je třeba po prvních 5 provozních hodinách provést výměnu oleje.

#### Denní údržba:

- Zkontrolujte hladinu motorového oleje.
- Kartáčové válce a boční koště zkontrolujte ohledně opotřebení a navinuté pásy.
- Zkontrolujte funkci všech obslužných prvků.

#### Týdenní údržba:

- Zkontrolujte napětí, opotřebení a funkci pohonného řemenu.
- Zkontrolujte, zda jdou bowdenová lanka a pohyblivé části zlehka.
- Zkontrolujte nastavení a opotřebení těsnících listů v oblasti metení.
- Zkontrolujte sběrný prostor zametacího válce.

- Vyčistěte prachový filtr.

- Zkontrolujte vzduchový filtr.

#### Údržba každých 50 provozních hodin:

- Proveďte výměnu motorového oleje.
- Zkontrolujte zapalovací svíčku.
- Zkontrolujte funkčnost kontaktního spínače kapoty.

**Upozornění:** Popis viz kapitola Údržbářské práce.

**Upozornění:** Všechny servisní a údržbářské práce při údržbě prováděné zákazníkem musí vykonávat kvalifikovaný odborník. V případě potřeby můžete kdykoliv přizvat specializovaného obchodníka firmy Kärcher.

#### Údržba prováděná zákaznickou službou

Údržba po prvním měsíci nebo 5 provozních hodinách:

- Proveďte prvotní prohlídku.

Údržba každých 50 provozních hodin

Údržba každých 100 provozních hodin nebo půlročně

Údržba každých 300 provozních hodin

**Upozornění:** Aby byly zachovány záruční nároky, je třeba, aby během záruční lhůty prováděla veškeré servisní a údržbové práce oprávněná zákaznická služba firmy Kärcher a to v souladu se schématem údržby.

## Údržba

### Příprava:

- Zametací stroj odstavte na rovné ploše.
- Aretujte brzdu.

### Obecné bezpečnostní pokyny

#### ⚠ **Nebezpečí!**

*Nebezpečí úrazu!*

Motor vyžaduje po vypnutí doběh v trvání asi 3 - 4 vteřin. Během tohoto intervalu se držte v dostatečné vzdálenosti od prostoru pohonu.

– Před údržbovými a opravárenskými pracemi je třeba nechat zařízení dostatečně vychladnout.

– Nedotýkejte se horkých dílů, jakými je hnací motor a výfukový systém.

**Upozornění:** Zařízení se smí sklápět dozadu pouze s vyprázdněnou palivovou nádrží.

**Upozornění:** Před sklopením zařízení zavřete palivový kohout, vyjměte nádobu na nametené nečistoty a posuvné rameno vyklouňte dopředu. Zařízení neodstavujte na posuvném rameni.

→ Před čištěním a údržbou zařízení a výměnou jednotlivých dílů je třeba zařízení vypnout.

**Zkontrolujte hladinu oleje a doplňte olej.**

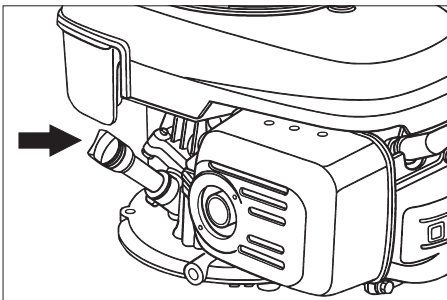
#### ⚠ **Nebezpečí**

*Nebezpečí popálení!*

→ Nechte motor vychladnout.

→ Hladinu motorového oleje kontrolujte nejdříve 5 minut po odstavení motoru.

→ Otevřete kapotu zařízení.



→ Vyšroubujte olejovou měрку.

→ Olejovou měрку otřete a zašroubujte.

→ Vyšroubujte olejovou měрку.

→ Zjistěte výšku hladiny oleje.

– Hladina oleje musí ležet mezi značkami „MIN“ a „MAX“.

– Jestliže je hladina oleje pod značkou „MIN“, dolijte motorový olej.

– Motor neplňte nad značku hladiny „MAX“.

→ Nalejte motorový olej do plnicího hrdla oleje.

**Druh: viz Technické parametry**

→ Olejovou měрку znovu zašroubujte.

→ Čekajte nejméně 5 minut.

→ Zkontrolujte hladinu motorového oleje.

**Výměna motorového oleje**

#### ⚠ **Nebezpečí**

*Nebezpečí popálení horkým olejem!*

→ Nechte motor vychladnout.

→ Otevřete kapotu zařízení.

→ Vyšroubujte olejovou měрку.

→ Motorový olej vysajte čerpadlem na výměnu oleje 6.491-538 přes plnicí hrdlo oleje.

→ Nalejte motorový olej do plnicího hrdla oleje.

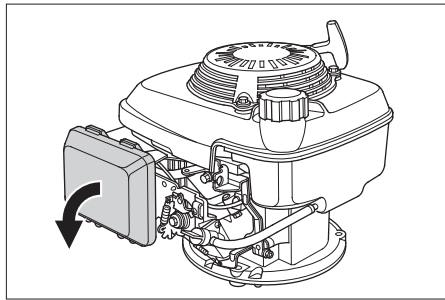
**Druh: viz Technické parametry**

→ Olejovou měрку znovu zašroubujte.

→ Čekajte nejméně 5 minut.

→ Zkontrolujte hladinu motorového oleje.

**Vyměňte vzduchový filtr**



→ Sejměte uzavírací víko.

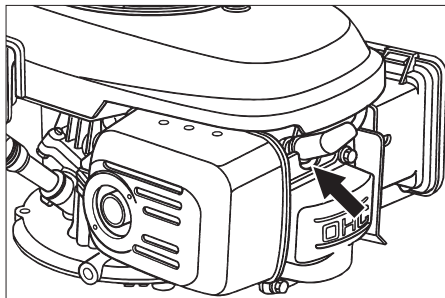
→ Vyměňte filtrační vložku.

→ Použijte novou filtrační vložku.

Lamely filtru musejí být nastaveny ve směru uzavíracího víka.

→ Nasadte uzavírací víko.

**Čištění nebo výměna zapalovací svíčky**



→ Sejměte konektor zapalovací svíčky.

→ Vyšroubujte a vyčistěte zapalovací svíčku.

→ Našroubujte vyčištěnou nebo novou zapalovací svíčku.

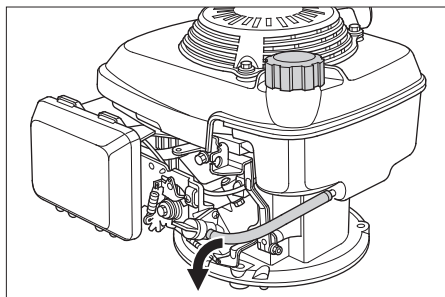
→ Nasuňte konektor zapalovací svíčky.

**Vyprázdnění palivové nádrže**

→ Otevřete kapotu zařízení.

→ Uzavřete přívod paliva.

Otočný knoflík položte příčně k hadici palivového kohoutu.



→ Palivovou hadici z nádrže přitlačte k palivovému kohoutu.

→ Uvolněte hadicovou sponu u palivového kohoutu.

→ Sejměte palivovou hadici.

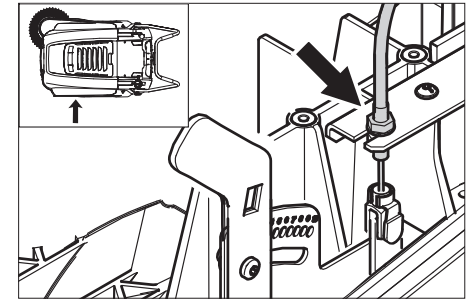
→ Otevřete palivový uzávěr.

→ Palivovou hadici přidržte nad vhodnou záchytnou nádobu a nechte palivo vytécti.

→ Až bude nádrž prázdná, nasadte palivovou hadici zpět na hrdlo palivového kohoutu a namontujte hadicovou sponu.

**Nastavení bovdového lanka pohonu pojezdu**

Seřízení je nutné, když při jízdě do kopce začne být hnací síla zařízení nedostatečná.



→ Uvolněte kontramatici.

→ Změňte nastavení stavěcího šroubu.

→ Utáhněte kontramatici.

**Kontrola zametacího válce**

→ Aretujte brzdu.

→ Odstraňte nádobu na nametené nečistoty.

→ Z kartáčového válce sejměte pásy nebo provazy.

**Výměna kartáčového válce**

Výměna je nutná, když se výsledky zameštění v důsledku opotřebení žíní viditelně zhoršují.

**Upozornění:** Zařízení se smí sklápět dozadu pouze s vyprázdněnou palivovou nádrží.

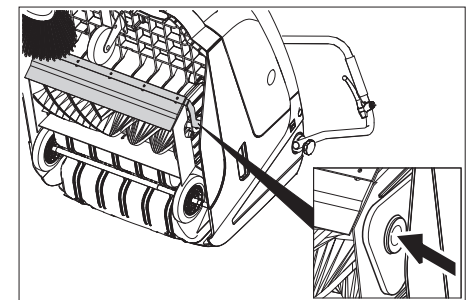
**Upozornění:** Před sklopením zařízení zavřete palivový kohout, vyjměte nádobu na nametené nečistoty a posuvné rameno vyklouňte dopředu. Zařízení neodstavujte na posuvném rameni.

→ Aretujte brzdu.

→ Zavřete palivový kohout.

→ Vyměňte nádobu na nametené nečistoty.

→ Zařízení nakloňte dozadu.



→ Nadzvedněte klapku na hrubé nečistoty, nasadte ložiskovou pánev a překlopte zametací válec dopředu.

→ Vyměňte zametací válec.

→ Nasadte nový zametací válec na hnací čep (vlevo).

→ Na protilehlé straně zaaretujte ložiskovou pánev do otvoru kyvné páky zametacího válce.

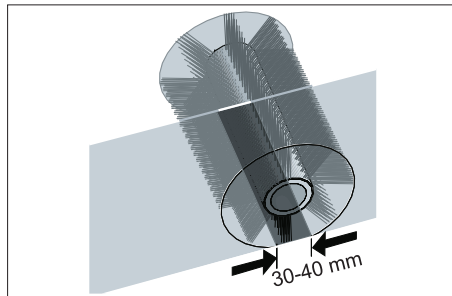
**Pozor**

*Nebezpečí poškození! Dbejte na to, aby se v otvoru kyvné páky zametacího válce nezachytily žíně.*

**Upozornění:** Po montáži nového zametacího válce musí být sběrný prostor nově nastaven.

## Kontrola a nastavení sběrného prostoru zametacího válce

- Zametací stroj vpředu nadzvedněte a najedzte na rovnou a hladkou podlahu, která je viditelně pokrytá prachem nebo křídou.
- Aretujte brzdu.
- Nechte zametací válec otáčet se cca 15-30 vteřin.
- Zametací stroj vpředu nadzvedněte a zajedzte ke straně.

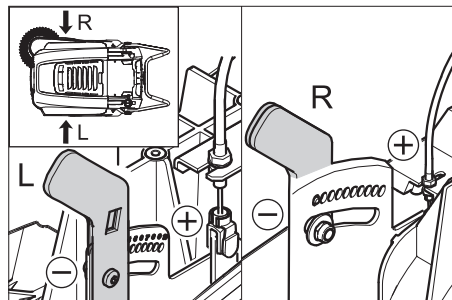


Tvar sběrného prostoru představuje rovnoměrný čtyřúhelník o šířce 30-40 mm.

Nastavitelný rozsah	(-) 1...10 (+)
Minimální sběrný prostor	1
Maximální sběrný prostor	10
Nový zametací válec	1...3

Nastavte sběrný prostor:

- Upravte polohu levé a pravé stavěcí páčky a zaaretujte je do téhož otvoru.



- Nastavovací páčky zaaretujte do níže ležícího otvoru (+): sběrný prostor se zvětšuje
- Nastavovací páčky zaaretujte do výše ležícího otvoru (-): sběrný prostor se zmenšuje
- Zkontrolujte zametací zrcátko.

## Výměna bočního koštěte

Výměna je nutná, když se výsledky zametání v důsledku opotřebení žíní viditelně zhoršují.

**Upozornění:** Zařízení se smí sklápět dozadu pouze s vyprázdněnou palivovou nádrží.

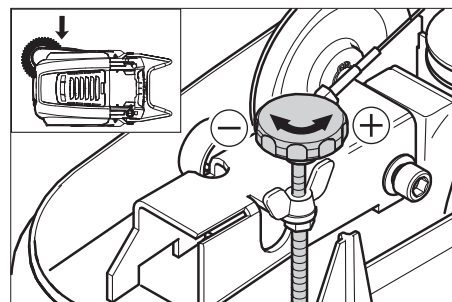
**Upozornění:** Před sklopením zařízení zavřete palivový kohout, vyjměte nádobu na nametené nečistoty a posuvné rameno vykloufňte dopředu. Zařízení neodstavujte na posuvném rameni.

- Vyšroubujte 3 šrouby na dolní straně postranní metly.
- Odejměte postranní kartáče.
- Novou postranní metlu nasadte na unášec a řádně utáhněte.

## Nastavte spouštění postranní metly.

Změna seřízení je nutná, když se výsledky zametání v důsledku opotřebení žíní viditelně zhoršují.

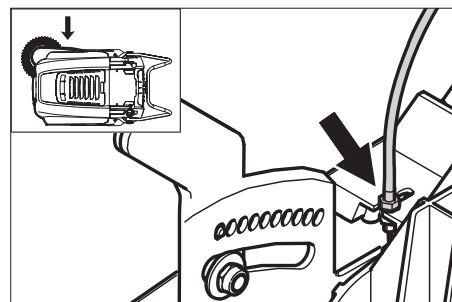
- Povolte křídlové matice.



- Změňte nastavení stavěcího šroubu.
- Utáhněte křídlové matice.

## Nastavení zvedání klapky na hrubé nečistoty

- Změna seřízení je nutná, když se již klapka na hrubé nečistoty nedá zvednout dostatečně daleko.
- Když se zhoršuje výsledek zametání např. v důsledku opotřebení čelní chlopně, je třeba trochu popustit bowdenové lanko.



- Uvolněte kontramatici.
- Změňte nastavení stavěcího šroubu.
- Utáhněte kontramatici.

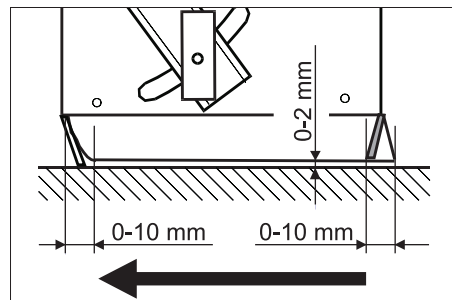
## Nastavení / výměna těsnicích lišt

**Upozornění:** Zařízení se smí sklápět dozadu pouze s vyprázdněnou palivovou nádrží.

**Upozornění:** Před sklopením zařízení zavřete palivový kohout, vyjměte nádobu na nametené nečistoty a posuvné rameno vykloufňte dopředu. Zařízení neodstavujte na posuvném rameni.

### ■ Přední těsnicí lišta

- Povolte upevnění těsnicí lišty.
- Nastavte nebo vyměňte těsnicí lištu.



- Vzdálenost těsnicí lišty od země nastavte tak, aby se při doběhu v intervalu 0-10 mm přemístila dozadu.
- Těsnicí lištu narovnejte.
- Přitáhněte upevnění těsnicí lišty.

- Zadní těsnicí lišta

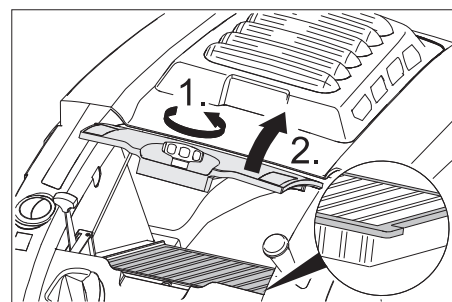
- Odstraňte nádobu na nametené nečistoty.
- Povolte upevnění těsnicí lišty.
- Nastavte nebo vyměňte těsnicí lištu.
- Vzdálenost těsnicí lišty od země nastavte tak, aby se při doběhu v intervalu 0-10 mm přemístila dozadu.
- Přitáhněte upevnění těsnicí lišty.
- Postranní těsnicí lišty
- Povolte upevnění těsnicí lišty.
- Nastavte nebo vyměňte těsnicí lištu.
- Dolů vsuňte podložku o síle maximálně 2 mm, kterou se nastaví vzdálenost od země.
- Těsnicí lištu narovnejte.
- Přitáhněte upevnění těsnicí lišty.

## Výměna prachového filtru

### △ Upozornění

Před zahájením výměny prachového filtru vyprázdňte nádobu na nametené nečistoty. Během prací na filtračním zařízení noste protiprašný respirátor. Dodržujte bezpečnostní předpisy o zacházení s jemným prachem.

- Aretujte brzdu.
- Očistěte prachový filtr.



- Povolte uzavírací šroub víka prachového filtru otáčením proti směru pohybu hodinových ručiček.
- Zvedněte víko prachového filtru.
- Vyměňte prachový filtr. Dbejte na správnou polohu prachového filtru (viz ilustraci).
- Uzavírací šroub zašroubujte nadoraz.

### Pozor

Jestliže nebude uzavírací šroub zašroubován až nadoraz, může dojít k poškození.

**Upozornění:** Při montáži nového filtru dohlížejte na to, aby lamely zůstaly nepoškozené.

## Záruka

V každé zemi platí záruční podmínky vydané příslušnou distribuční společností. Případné poruchy zařízení odstraníme během záruční lhůty bezplatně, pokud byl jejich příčinou vadný materiál nebo výrobní závady. V případě uplatňování nároku na záruku se s dokladem o zakoupení obraťte na prodejce nebo na nejbližší oddělení služeb zákazníkům.

## Pomoc při poruchách

Porucha	Odstranění
Přístroj nelze nastartovat	Uzavření kapoty zařízení
	Kontrola kontaktního spínače kapoty
	Natankujte palivo
	Otevřete palivový kohout
	Zkontrolujte a vyčistěte zapalovací svíčku, v případě potřeby ji vyměňte
	Zkontrolujte polohu multifunkční páky
	Kontrola bovdenového lanka k motoru
	Informujte zákaznickou službu firmy Kärcher
Motor běží, ale zařízení nejede	Nastavení bovdenového lanka pohonu pojezdu
	Kontrola klínového řemene
	Informujte zákaznickou službu firmy Kärcher
Při jízdě do kopce se zařízení zastaví	Jedte po cestě s nižším stoupáním
	Nastavení bovdenového lanka pohonu pojezdu
	Kontrola klínového řemene
	Informujte zákaznickou službu firmy Kärcher
Přístroj nezametá pořádně	Zkontrolujte opotřebení kartáčového válce a bočních košťat, případně vyměňte
	Kontrola klapky na hrubé nečistoty
	Popuštění bovdenového lanka klapky na hrubé nečistoty (stavěcí šroub)
	Zkontrolujte napnutí a funkčnost řemene, v případě potřeby ho vyměňte
	Nastavení sběrného prostoru
	Výměna zametacího válce
	Informujte zákaznickou službu firmy Kärcher
Přístroj praší	Kontrola klapky na hrubé nečistoty
	Popuštění bovdenového lanka klapky na hrubé nečistoty (stavěcí šroub)
	Zkontrolujte, očistěte nebo vyměňte prachový filtr
	Vyprázdněte nádobu na nametené nečistoty
	Výměna těsnění nádoby na nametené nečistoty
	Kontrola těsnění na prachovém filtru
	Zkontrolujte, zda nejsou opotřebené těsnící lišty, v případě nutnosti je nastavte nebo vyměňte.
Špatné zametání na okrajích	Nastavení spouštění postranní metly
	Vyměňte boční košťata
	Spuštění postranní metly
	Kontrola hnacího řemene postranní metly
	Informujte zákaznickou službu firmy Kärcher
Zvedání postranní metly nefunguje	Kontrola bowdenového lanka zvedacího mechanismu postranní metly
	Informujte zákaznickou službu firmy Kärcher
Nový zametací válec se lehce dotýká nádoby na nametené nečistoty	Opravte nastavení sběrného prostoru; přitom zaaretujte obě stavěcí páčky do aktuálně výše ležícího otvoru (1...3)

### Prohlášení o shodě pro ES

Tímto prohlašujeme, že níže označené stroje odpovídají jejich základní koncepci a konstrukčním provedením, stejně jako námi do provozu uvedenými konkrétními provedeními, příslušným zásadním požadavkům o bezpečnosti a ochraně zdraví směrnic ES. Při jakýchkoli na stroji provedených změnách, které nebyly námi od-souhlaseny, pozbývá toto prohlášení svou platnost.

**Výrobek:** zametací stroj s odsávacím zařízením  
**Typ:** 1.049-xxx

**Příslušné směrnice ES:**  
 2006/42/ES (+2009/127/ES)  
 2004/108/ES  
 2000/14/ES

**Použité harmonizační normy**

EN 55012: 2007 + A1: 2009  
 EN 55014-2: 1997 + A2: 2008  
 EN 60335-1  
 EN 60335-2-72

**Použité národní normy**

--  
**Použitý postup posuzování shody:**  
 2000/14/ES: Příloha V

**Hladinu akustického dB(A)**

Namerenou: 89  
 Garantova- 91  
 nou:


S. Reiser

Alfred Kärcher GmbH & Co. KG  
 Alfred-Kärcher-Str. 28 - 40  
 71364 Winnenden (Germany)  
 Tel.: +49 7195 14-0  
 Fax: +49 7195 14-2212

Winnenden, 2011/08/01

Podepsaní jednájí v pověření a s plnou mocí jednateřství

  
 H. Jenner  
 CEO

  
 S. Reiser  
 Head of Approval


Osoba zplnomocněná sestavením dokumentace:

## Technické údaje

		KM 75/40 W P
<b>Údaje o zařízení</b>		
Délka x šířka x výška (posuvné rameno vyklopeno)	mm	1430 x 750 x 1190
Délka x šířka x výška (posuvné rameno zaklopeno)	mm	1160 x 750 x 930
Hmotnost	kg	84
Rychlost jízdy a zametání	km/h	4,5
Stoupání (max.)	%	15
Průměr kartáčových válců	mm	265
Průměr bočních košťat	mm	410
Plošný výkon max.	m <sup>2</sup> /h	3400
Pracovní šířka bez postranní metly	mm	550
Pracovní šířka s postranní metlou	mm	750
Objem nádoby na nametené nečistoty	l	40
Druh krytí chráněný proti kapající vodě	--	IPX 3
<b>motor</b>		
Typ	--	Honda, 1-válcový čtyřtakt
Zdvihový objem	cm <sup>3</sup>	135
Provozní počet otáček	1/min	2600 ±50
Výkon max.	kW/PS	3,3/4,5
Obsah palivová nádrž, normální benzin (bezolovnatý)	l	0,9
Motorový olej (SF, SG)	l	0,55 (SAE 10W30)
Zapalovací svíčka, výrobce NGK	--	BPR 6 ES
<b>Filtrace a sání</b>		
Filtrační plochý sáček filtr na jemný prach	m <sup>2</sup>	1,8
Kategorie použití filtr pro prachy neohrožující zdraví	--	L
Jmenovitý podtlak sací systém	mbar	5
Jmenovitý objemový proud sací systém	l/s	45
<b>Podmínky prostředí</b>		
Teplota	°C	-5 až +40
Vzdušná vlhkost, ne orosené	%	0 - 90
<b>Zjištěné hodnoty dle EN 60335-2-72</b>		
Emise hluku		
Hladina akustického tlaku L <sub>pA</sub>	dB(A)	75
Kolísavost K <sub>pA</sub>	dB(A)	2
Hladina akustického výkonu L <sub>WA</sub> + Kolísavost K <sub>WA</sub>	dB(A)	91
Přístrojové vibrace		
Hodnota vibrace ruka-paže	m/s <sup>2</sup>	<2,5
Kolísavost K	m/s <sup>2</sup>	0,2

## Příslušenství

<b>Postranní metla měkká</b>	<b>6.905-626.0</b>
Na jemný prach na vnitřních plochách, odolná vůči vlhkosti.	
<b>Postranní metla tvrdá</b>	<b>6.905-625.0</b>
K odstranění přilnavých nečistot ve vnějším prostoru, odolná vůči vlhkosti.	
<b>Zametač válec, měkký</b>	<b>6.906-886.0</b>
S přírodními žíněmi na zametání jemného prachu na hladkých podlahách ve vnitřním prostoru. Není odolný vůči vlhku a nehodí se na abrazivní povrchy.	
<b>Zametač válec, tvrdý</b>	<b>6.906-885.0</b>
K odstranění přilnavých nečistot ve vnějším prostoru, odolná vůči vlhkosti.	

 Pred prvo uporabo Vaše naprave preberite to originalno navodilo za uporabo, ravnajte se po njem in shranite ga za morebitno kasnejšo uporabo ali za naslednjega lastnika. Pred prvim zagonom obvezno preberite varnostna navodila št. 5.956-250!

## Vsebinsko kazalo

Varnostna navodila . . . . .	SL . . . 1
Delovanje . . . . .	SL . . . 2
Namenska uporaba . . . . .	SL . . . 2
Varstvo okolja . . . . .	SL . . . 2
Upravljalni in funkcijski elementi	SL . . . 3
Pred zagonom . . . . .	SL . . . 4
Zagon . . . . .	SL . . . 4
Obratovanje . . . . .	SL . . . 4
Mirovanje naprave . . . . .	SL . . . 5
Nega in vzdrževanje . . . . .	SL . . . 5
Pomoč pri motnjah . . . . .	SL . . . 8
ES-izjava o skladnosti . . . . .	SL . . . 8
Garancija . . . . .	SL . . . 8
Tehnični podatki . . . . .	SL . . . 9
Pribor . . . . .	SL . . . 9

## Varnostna navodila

### Splošna navodila

Če pri razpakiranju ugotovite transportne poškodbe, obvestite prodajno hišo.

- Na stroju pritrjene tablice z opozorili in navodili vsebujejo pomembna navodila za varno obratovanje.
- Poleg opozoril v navodilu za obratovanje se morajo upoštevati splošni varnostni predpisi in predpisi zakonodajalca o preprečevanju nesreč.

### Vožnja

#### **Nevarnost**

*Nevarnost poškodb!*

*Nevarnost prekucnitve pri prevelikih vzponih.*

- V smeri vožnje vozite le na vzpone do 15%.

*Nevarnost prekucnitve na nestabilni podlagi.*

- Stroj premikajte izključno na utrjeni podlagi.

*Nevarnost prekucnitve pri prevelikem stranskem nagibu.*

- Prečno na smer vožnje vozite le na vzpone do maksimalno 15%.
- Na splošno se morajo upoštevati predpisi, pravila in uredbe, ki veljajo za motorna vozila.
- Uporabnik mora napravo namensko uporabljati. Pri vožnji mora upoštevati lokalne pogoje in pri delu s strojem paziti na druge osebe, predvsem na otroke.
- Stroj smejo uporabljati le osebe, ki so poučene o rokovanju, ali ki so dokazale svoje znanje o rokovanju s strojem ter so izrecno pooblašene za uporabo.
- S strojem ne smejo delati otroci ali mladostniki.

→ Dokler motor teče, stroj ne sme nikoli ostati brez nadzora. Upravljalca sme stroj zapustiti šele, ko je motor zaustavljen, stroj zavarovan proti nehotenemu premikanju in fiksna zavora aktivirana.

### Naprave z motorjem z notranjim izgorovanjem

#### **Nevarnost**

*Nevarnost poškodb!*

- Izpušna odprtina ne sme biti zaprta.
- Ne nagibajte se preko odprtine za izpušne pline in ne posegajte vanjo (nevarnost opeklin).
- Pogonskega motorja se ne smete dotikati ali ga prijemati (nevarnost opeklin).
- Pri obratovanju aparata v prostorih je potrebno skrbeti za zadostno prezračenje in odvajanje odpadnih plinov (nevarnost zastrupitve).
- Izpušni plini so strupeni in zdravju nevarni, ne smete jih vdihavati.
- Po izklopu motor potrebuje še pribl. 3 - 4 sekunde podaljšanega teka. V tem času je prepovedano zadrževanje v pogonskem območju.
- Stroj se sme nagibati nazaj le z izpraznjenim rezervoarjem za gorivo.

### Pribor in nadomestni deli

#### **Nevarnost**

*Za preprečitev nevarnosti sme popravila in vgradnjo nadomestnih delov izvajati zgolj avtoriziran uporabniški servis.*

- Uporabljati se smejo le pribor in nadomestni deli, ki jih dopušča proizvajalec. Originalni pribor in originalni nadomestni deli zagotavljajo varno in nemoteno obratovanje naprave.
- Izbor najpogosteje potrebnih nadomestnih delov najdete na koncu navodila za obratovanje.
- Dodatne informacije o nadomestnih delih najdete na strani [www.kaercher.com](http://www.kaercher.com) v območju "Service".

## Simboli na napravi



*Nevarnost opeklin zaradi vročih površin!*



*Ne pometajte gorečih ali tlečih predmetov, kot so cigaretni ogorki, vžigalice ali podobno.*



*Nevarnost zmečkanja in ureznin na jermenu, stranskem omelu, zbiralniku, potisnem stremenu.*

## Simboli v navodilu za obratovanje

#### **Nevarnost**

*Za neposredno grozečo nevarnost, ki vodi do težkih telesnih poškodb ali smrti.*

#### **Opozorilo**

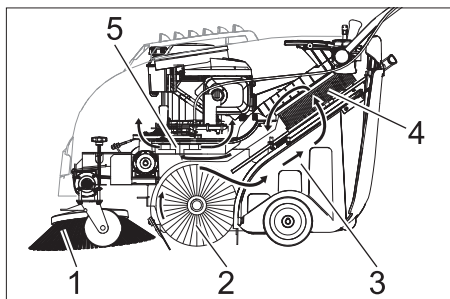
*Za možno nevarno situacijo, ki bi lahko vodila do težkih telesnih poškodb ali smrti.*

#### **Pozor**

*Za možno nevarno situacijo, ki lahko vodi do lahkih poškodb ali materialne škode.*



## Delovanje



Pometalni stroj deluje po načelu pregrinjaja.

- Stransko omelo (1) čisti kote in robove pometalne površine in potiskajo umazanijo v pas pometalnega valja.
- Vrtljivi pometalni valj (2) potiska umazanijo neposredno v zbiralnik smeti (3).
- Prah, ki se dviga v zbiralniku, se preko filtra za prah (4) loči in filtrirani čisti zrak se vsesa skozi sesalni ventilator (5).

## Namenska uporaba

Ta pometalni stroj uporabljajte izključno v skladu s podatki v tem navodilu za obratovanje.

- Pred uporabo se mora preizkusiti neoporečno stanje stroja z delovnimi pripomočki in obratovalna varnost. Če stanje ni brezhibno, stroja ne smete uporabljati.
- Ta stroj za pometanje je namenjen pometanju umazanih površin v notranjem in zunanjem območju.
- Stroj ni namenjen čiščenju cest.
- Stroj ni primeren za sesanje zdravju nevarnega prahu.
- Na stroju se ne smejo izvajati nikakršne spremembe.
- Nikoli ne pometajte/sesajte eksplozivnih tekočin, vnetljivih plinov ter nerazredčenih kislin ali topil! K tem spadajo bencin, barvno razredčilo ali kurilno olje, ki lahko pri mešanju s sesalnim zrakom tvorijo eksplozivno paro ali mešanice, poleg tega tudi aceton, nerazredčene kisline in topila, ker uničujejo materiale, uporabljene v stroju.
- Ne pometajte/sesajte predmetov, ki gorijo ali tlijo.
- Stroj je primeren le za obloge, ki so navedene v navodilu za obratovanje.
- Stroj sme voziti le po površinah, ki jih je podjetje ali njegov pooblaščenec dovolil za uporabo stroja.
- Prepovedano je zadrževanje v območju nevarnosti. Prepovedana je uporaba v prostorih, kjer obstaja nevarnost eksplozije.
- Na splošno velja: V bližini stroja se ne smejo nahajati lahko vnetljive snovi (nevarnost eksplozije/požara).

### Primerne podlage

- Asfalt
- Industrijska tla
- Estrih
- Beton
- Tlakovci

## Varstvo okolja



Embalaža je primerna za recikliranje. Prosimo, da embalaže ne odvržete med gospodinske odpadke, temveč jo odložite v zbiralnik za ponovno obdelavo.



Stare naprave vsebujejo dragocene reciklirne materiale, ki jih je treba odvajati za ponovno uporabo. Baterije in akumulatorske baterije vsebujejo snovi, ki ne smejo priti v okolje. Zato stare naprave, baterije in akumulatorske baterije zavržite v ustrezne zbiralne sisteme.

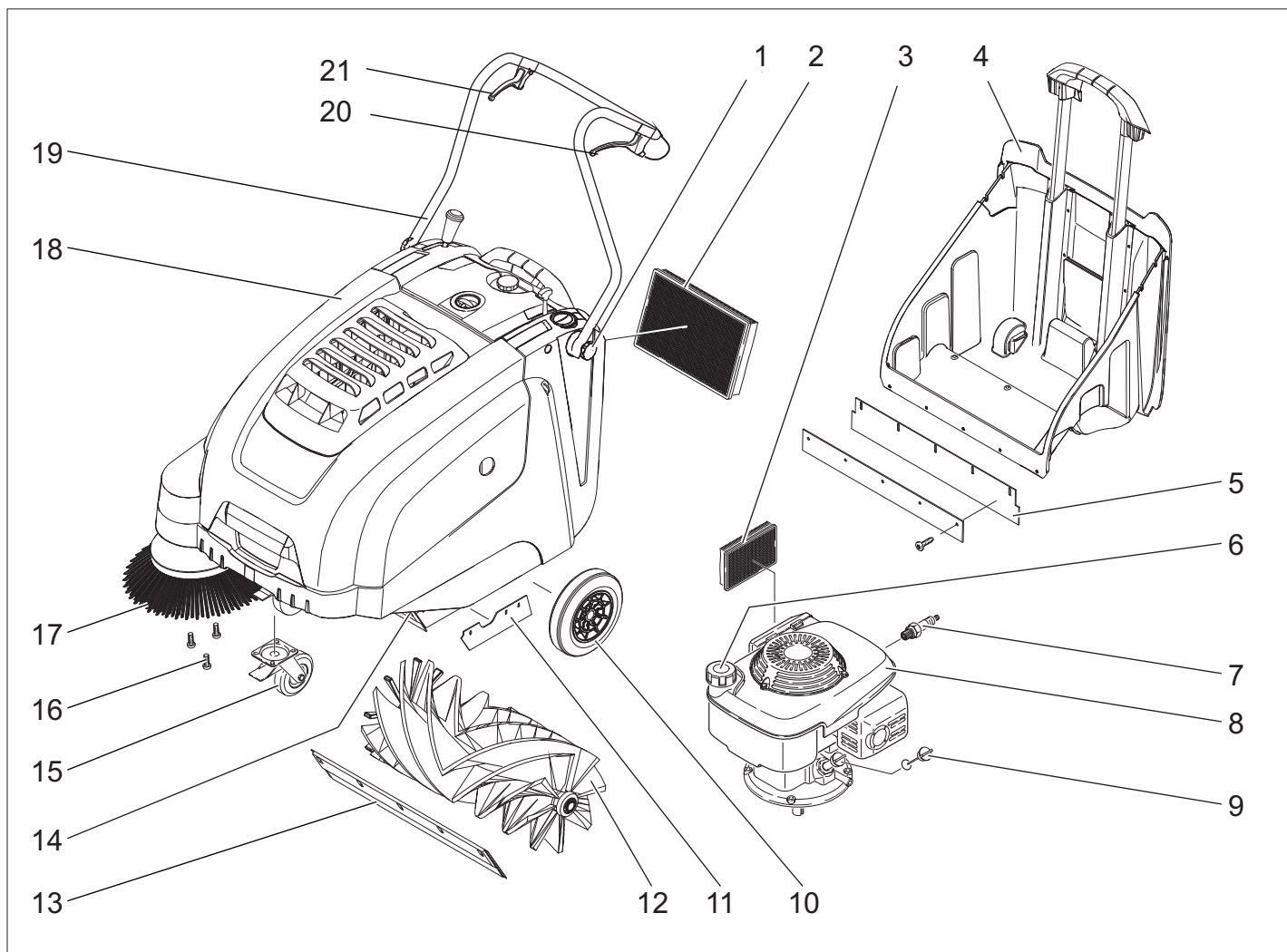
Pazite, da motornje olje, kurilno olje, dizelsko gorivo in bencin ne pridejo v okolje. Varujte tla in staro olje zavržite v skladu s predpisi o varstvu okolja.

### Opozorila k sestavinam (REACH)

Aktualne informacije o sestavinah najdete na:

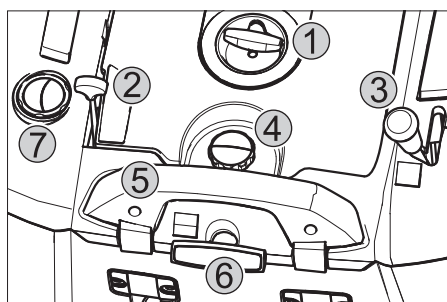
[www.kaercher.com/REACH](http://www.kaercher.com/REACH)

## Upravljalni in funkcijski elementi



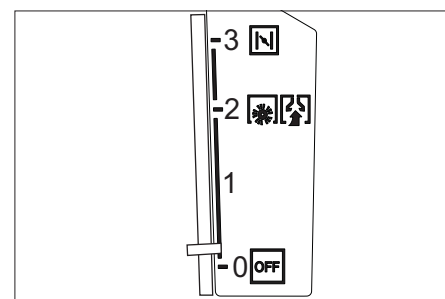
- 1 Privojni vijak potisnega stremena
- 2 Filter za prah
- 3 Zračni filter
- 4 Zbiralnik smeti
- 5 Zadnja tesnilna letev (na zbiralniku smeti)
- 6 Zamašek rezervoarja
- 7 Vžigalna svečka
- 8 Bencinski motor
- 9 Mrilna palčka za olje
- 10 Pogonska kolesa
- 11 Stranska tesnilna letev
- 12 Pometalni valj
- 13 Sprednja tesnilna letev
- 14 Loputa za večjo umazanijo
- 15 Krmilni valj s fiksno zavoro
- 16 Pritrditev stranskega omela
- 17 Stranko omelo
- 18 Pokrov naprave
- 19 Potisno streme
- 20 Ročica za vožnjo naprej
- 21 Ročica za dviganje in spuščanje lopute za grobo umazanijo

### Upravljalno polje



- 1 Žica zaganjalnika
- 2 Multifunkcijska ročica
- 3 Ročica za dviganje in spuščanje stranskega omela
- 4 Zaporni vijak pokrova filtra za prah
- 5 Zaporni ročaj zbiralnika smeti
- 6 Čiščenje filtra za filter za prah
- 7 Moker/suh pokrov

### Multifunkcijska ročica



0/OFF	Izklop motorja
1	Motor vklop/Multifunkcijska ročica (število vrtljajev brezstopenjsko nastavljivo)
2	Obratovalno število obratov
3	Čok (hladni zagon)

### Barvan oznaka

- Upravljalni elementi za proces čiščenja so rumeni.
- Upravljalni elementi za vzdrževanje in servisiranje so svetlo sivi.

## Odpiranje/zapiranje pokrova stroja

### ⚠ Nevarnost

Če se pokrov stroja pri delujočem motorju odpre, se mora motor izklopiti. Če se motor ne izklopi, je kontaktno stikalo pokrova okvarjeno. Obvestite uporabniški servis.

## Pred zagonom

### Razkladanje

Pri raztovarjanju postopajte na sledeč način:

- Odstranite karton.
- Odstranite lesene panje za zavarovanje koles in stroj ročno dvignite s palete.
- Sprostite fiksno zavoro.

### Montiranje potisnega stremena

- Odvijte privojni vijak.
- Naravnajte potisno streme.
- Privijte privojni vijak.

### Montiranje stranskega omela

**Opozorilo:** Napravo se sme nagniti nazaj sme le z izpraznjenim rezervoarjem za gorivo.

**Opozorilo:** Pred prevračanjem naprave zaprite pipo za gorivo, snemite zbiralnik smeti in potisno streme zasukajte naprej. Naprave ne odstavljajte na potisno streme.

- Stransko omelo natakните na sojemalnik in trdno privijte.

## Zagon

### Splošna navodila

### ⚠ Nevarnost

*Nevarnost poškodb! Stroj izklopite preden se sname zbiralnik smeti.*

**Opozorilo:** Zagon le z zaprtim pokrovom naprave. Naprava je za zaščito upravljalca opremljena s kontaktnim stikalom pokrova. Motor teče le, če je pokrov naprave zaprt.

- Stroj za pometanje postavite na ravno površino.

- Ugasnite motor.
- Blokirate fiksno zavoro.

### Točenje goriva

### ⚠ Nevarnost

*Nevarnost eksplozije!*

- Uporabljati se sme le gorivo, ki je navedeno v navodilu za obratovanje.
- Ne točite goriva v zaprtih prostorih.
- Prepovedano je kajenje in odprt ogenj.
- Pazite, da gorivo ne pride na vroče površine.

- Ugasnite motor.
- Odprite pokrov ohišja.
- Odprite zamašek rezervoarja.
- Točite "normalen neosvinčen bencin".
- Rezervoar napolnite maksimalno do 1 cm pod spodnjim robom polnilnega nastavka.
- Obrišite prelito gorivo in zaprite zamašek rezervoarja.

- Zaprite pokrov naprave.

**Opozorilo:** Vsebina rezervoarja zadošča za ca. 2,0 urno delovanje aparata.

### Preverjanje in vzdrževanje

- Preverite nivo motornega olja.
- Preverite trdno nasadanje vtiča za vžigalno svečko.
- Preverite stransko omelo.
- Preverite pometalni valj.
- Očistite filter za prah.
- Izpraznite zbiralnik smeti.

**Opozorilo:** Za opis glejte poglavje Nega in vzdrževanje.

## Obratovanje

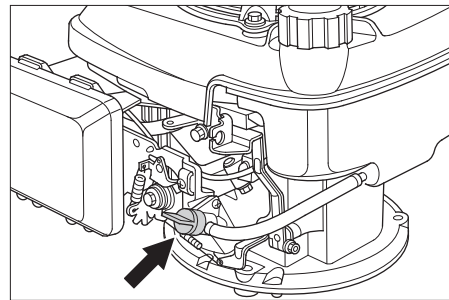
### ⚠ Nevarnost

*Pri obratovanju aparata v prostorih je potrebno skrbeti za zadostno prezračevanje in odvajanje odpadnih plinov (nevarnost zastrupitve).*

### Zagon stroja

#### Odpiranje ventila za gorivo

- Odprite pokrov ohišja.



- Odprite dovod goriva. Vrtljiv gumb nastavite vzdolž do gibke cevi pipe za gorivo.
- Zaprite pokrov naprave.

#### Vklop naprave

- Sprostite fiksno zavoro.
- Multifunkcijsko ročico potisnite v srednji položaj „Delovno število vrtljajev“, pri hladnem ali mokrem vremenu v položaj „Čok“.

**Opozorilo:** Naprava dela optimalno le v delovnem položaju.

Zaženite motor.

- Žico zaganjalnika počasi potegnite, dokler ne občutite upora.
- Žico zaganjalnika močno potegnite.
- Če motor teče, spustite žico zaganjalnika. Multifunkcijsko ročico potisnite iz položaja „Čok“ v položaj „Delovno število obratov“.

**Opozorilo:** Pometalni valj in stransko omelo se vrtita.

### Vožnja stroja

#### Vožnja naprej

- Potegnite ročico za vožnjo naprej.

**Opozorilo:** Hitrost vožnje se lahko brezstopensko regulira glede na položaj ročica za vožnjo naprej.

#### Prosti tek

- Spustite ročico za vožnjo naprej. Stroj se zaustavi.

#### Prevoz ovir

Prevoz nepremičnih ovir do 30 mm:

- Dvignite loputo za večjo umazanijo.
- počasi in previdno prevozite v smeri naprej.

Prevoz nepremičnih ovir nad 30 mm:

- ovire smete prevoziti le s pomočjo ustreznega odra.

### Pometanje

### ⚠ Nevarnost

*Nevarnost poškodb! Pri odprti loputi za večjo umazanijo lahko pometalni valji kamne ali pesek odbijejo naprej. Pazite na to, da ne ogrožate ljudi, živali ali predmetov.*

#### Pozor

*Ne smete pometati paketnih trakov, žic ali podobnega, ker to lahko povzroči poškodbe pometalne mehanike.*

**Opozorilo:** Za doseg optimalnega čistilnega učinka se mora hitrost vožnje prilagoditi pogojem.

#### Pometanje z dvignjeno loputo za večjo umazanijo

**Opozorilo:** Za pometanje večjih delov do višine 50 mm, npr. cigaretnih škatlic, je potrebno za kratek čas dvigniti loputo za večjo umazanijo.

Dvignite loputo za večjo umazanijo:

- Potegnite ročico za dviganje lopute za večjo umazanijo.

Spustite loputo za večjo umazanijo:

- Spustite ročico za dviganje lopute za večjo umazanijo.

**Opozorilo:** Optimalen rezultat čiščenja dosežete le pri popolnoma spuščeni loputi za večjo umazanijo.

#### Pometanje s stranskim omelom



- Ročico za spuščanje stranskega omela postavite naprej. Stransko omelo se spusti.

#### Pometanje suhih tal

**Opozorilo:** Med obratovanjem je potrebno zbiralnik smeti redno prazniti.

**Opozorilo:** Med obratovanjem je potrebno filter za prah redno čistiti.



- Zaprite moker/suh pokrov.

#### Pometanje vlažnih in mokrih tal

- Odprite moker/suh pokrov.

**Opozorilo:** Filter je tako zaščiten pred vlago.

## Čiščenje filtra za prah



- Ročaj za čiščenje filtra večkrat izvlecite in vstavite.

## Praznjenje zbiralnika smeti

### ⚠ Nevarnost

*Nevarnost poškodb! Stroj izklopite preden se sname zbiralnik smeti.*

**Opozorilo:** Pri praznjenju zbiralnika smeti pazite na to, da se tesnilna letev ne poškoduje.

**Opozorilo:** Maksimalna dovoljena obremenitev zbiralnika smeti znaša 40 kg.

- Očistite filter za prah.
- Zaporni ročaj zbiralnika smeti potegnite navzgor.
- Izvlecite zbiralnik smeti.
- Izpraznite zbiralnik smeti.
- Zbiralnik smeti potisnite notri.
- Zaporni ročaj zbiralnika smeti pritisnite navzdol.

## Izklop stroja

Ugasnite motor.

- Multifunkcijsko ročico potisnite v položaj OFF.



- Dvignite stransko omelo.
- Blokirate fiksno zavoro.

## Zapiranje ventila za gorivo

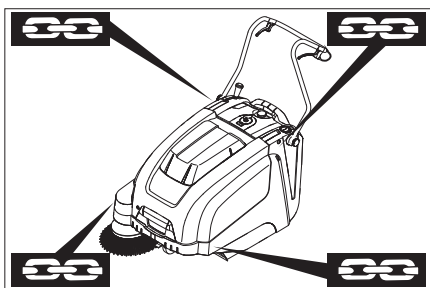
- Odprite pokrov ohišja.
- Zapirite dovod goriva.  
Vrtljiv gumb nastavite prečno na gibko cev pipe za gorivo.
- Zaprite pokrov naprave.

## Transport

### ⚠ Nevarnost

*Nevarnost poškodbe in škode! Pri transportu upoštevajte teža naprave.*

- Ugasnite motor.
- Blokirate fiksno zavoro.
- Izpraznite rezervoar za gorivo.
- Kolesa zavarujte z zagozdami.
- Stroj zavarujte z napenjalnimi pasovi ali vrvmi.
- Pri transportu v vozilih napravo zavarujte proti zdrsu in prevrnitvi v skladu z vsakokratnimi veljavnimi smernicami.



- 1 Pritrditveno področje nad potisnim stremenom
- 2 Pritrditveno področje pod pokrovom stroja

**Opozorilo:** Upoštevajte oznake za pritrditvena področja na osnovnem okvirju (simboli verige).

**Opozorilo:** Ne prepogibajte bovdenov ali žicovodov.

## Skladiščenje

### ⚠ Nevarnost

*Nevarnost poškodbe in škode! Pri shranjevanju upoštevajte teža naprave.*

## Mirovanje naprave

### Upoštevajte opozorila v navodilu za uporabo proizvajalca motorja!

Če stroj za pometanje dalj časa ne bo v uporabi, upoštevajte sledeče točke:

- Stroj za pometanje postavite na ravno površino.
- Ugasnite motor.
- Blokirate fiksno zavoro.
- Zavarujte ga pred kotalenjem.
- Izpraznite rezervoar za gorivo.
- Zamenjajte motomo olje.
- Dvignite pometalni valj. V ta namen obe nastavitveni ročici zaskočite v zgornjo odprtino.
- Dvignite stransko omelo.
- Stroj za pometanje očistite z notranje in zunanje strani.
- Stroj pospravite na zaščiteno in suho mesto.

## Nega in vzdrževanje

### Splošna navodila

- Servisiranje smejo izvajati le odobreni uporabniški servisi ali strokovnjaki za to področje, ki so seznanjeni z vsemi pomembnimi varnostnimi predpisi.
- Industrijsko koriščene naprave podlegajo varnostnem preizkusu po VDE 0701.

## Čiščenje

### Pozor

*Nevarnost poškodb! Čiščenje stroja se ne sme opravljati z gibko cevjo ali visokotlačnim vodnim curkom (nevarnost kratkih stikov ali drugih poškodb).*

### Notranje čiščenje stroja

#### ⚠ Nevarnost

*Nevarnost poškodb! Nosite zaščitno masko in zaščitna očala.*

- Odprite pokrov ohišja.
- Stroj očistite s krpo.
- Stroj izpihajte s komprimiranim zrakom.
- Zaprite pokrov naprave.

### Zunanje čiščenje stroja

- Stroj očistite z vlažno krpo, namočeno v blago milnico.

**Opozorilo:** Ne uporabljajte agresivnih čistilnih sredstev.

## Intervali vzdrževanja

### Vzdrževanje s strani stranke

**Opozorilo:** Pri novem motorju je po prvih 5 obratovalnih urah potrebna menjava olja.

### Dnevno vzdrževanje:

- Preverite nivo motornega olja.
- Preverite obrabo in morebiti zvite trakove na pometalnem valju in stranskem omelu.
- Preverite funkcije vseh upravljalnih elementov.

### Tedensko vzdrževanje:

- Preverite napetost, obrabo in delovanje pogonskih jermenov.
- Preverite prosto gibljivost bovdenov in premičnih delov.
- Preverite nastavitve in obrabo tesnilnih letev v pometalnem območju.
- Preverite površino pometanja pometalnega valja.
- Očistite filter za prah.
- Preverite zračni filter.

### Vzdrževanje vsakih 50 delovnih ur:

- Izvedite menjavo motornega olja.
- Preverite vžigalno svečko.
- Preverite delovanje kontaktnega stikala pokrova.

**Opozorilo:** Opis glejte v poglavju Vzdrževanje.

**Opozorilo:** Vsa servisna in vzdrževalna dela mora izvajati kvalificiran strokovnjak. Po potrebi lahko vedno pokličete strokovnega trgovca podj. Kärcher.

### Vzdrževanje s strani uporabniškega servisa

Vzdrževanje po prvem mesecu ali po 5 obratovalnih urah:

- Izvedite prvo inspekcijo.

Vzdrževanje vsakih 50 obratovalnih ur  
Vzdrževanje vsakih 100 obratovalnih ur ali polletno

Vzdrževanje vsakih 300 obratovalnih ur

**Opozorilo:** Za ohranjanje garancijskih zahtevkov mora pooblaščen uporabniški servis podjetja Kärcher med garancijsko dobo izvesti vsa servisna in vzdrževalna dela v skladu z vzdrževalno knjižico.

## Vzdrževanje

### Priprava:

- Stroj za pometanje postavite na ravno površino.
- Blokirate fiksno zavoro.

### Splošna varnostna navodila

#### ⚠ Nevarnost

*Nevarnost poškodb!*

*Po izklopu motor potrebuje še pribl. 3 - 4 sekunde podaljšanega teka. V tem času je prepovedano zadrževanje v pogonskem območju.*

- Pred vsemi vzdrževalnimi deli in popravili pustite, da se stroj dovolj ohladi.
- Ne dotikajte se vročih delov, kot sta pogonski motor in naprava za izpušne pline.

**Opozorilo:** Napravo se sme nagniti nazaj sme le z izpraznjenim rezervoarjem za gorivo.

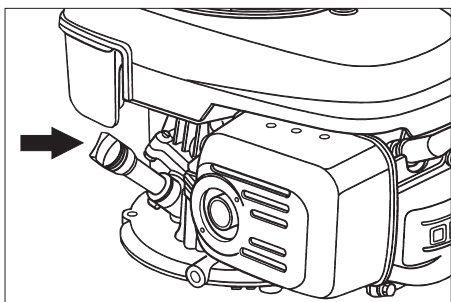
**Opozorilo:** Pred prevračanjem naprave zaprite pipo za gorivo, snemite zbiralnik smeti in potisno streme zasukajte naprej. Naprave ne odstavljajte na potisno streme.  
→ Pred čiščenjem in vzdrževanjem stroja in zamenjavo delov je potrebno aparat izklopiti.

### Preverjanje nivoja motornega olja in dolivanje olja

#### ⚠ **Nevarnost**

*Nevarnost opeklin!*

- Pustite, da se motor ohladi.
- Preverjanje nivoja motornega olja izvedite najprej 5 minut po izklopu motorja.
- Odprite pokrov ohišja.



- Izvijte merilno palčko za olje.
- Merilno palico za olje obrišite in uvijte.
- Izvijte merilno palčko za olje.
- Odčitajte nivo olja.
- Stanje olja mora biti med oznakama „MIN“ - in „MAKS“.
- Če je stanje olja pod oznako „MIN“, ga dolijte.
- Ne dolivajte nad oznako „MAX“.
- Napolnite motorno olje v nastavek za polnjenje olja.

#### **Vrsta olja: glejte tehnične podatke**

- Merilno palico za olje ponovno uvijte.
- Počakajte najmanj 5 minut.
- Preverite nivo motornega olja.

### Zamenjava motornega olja

#### ⚠ **Nevarnost**

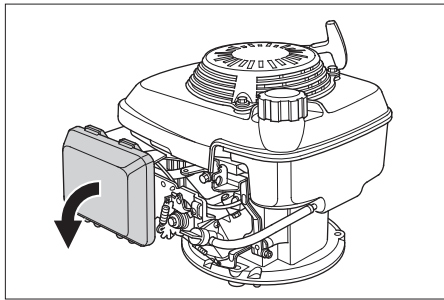
*Nevarnost opeklin zaradi vročega olja!*

- Pustite, da se motor ohladi.
- Odprite pokrov ohišja.
- Izvijte merilno palčko za olje.
- Motorno olje preko nastavka za polnjenje olja izsesajte s črpalko za menjavo olja 6.491-538.
- Napolnite motorno olje v nastavek za polnjenje olja.

#### **Vrsta olja: glejte tehnične podatke**

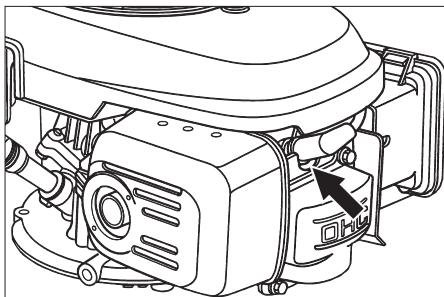
- Merilno palico za olje ponovno uvijte.
- Počakajte najmanj 5 minut.
- Preverite nivo motornega olja.

### Menjava zračnega filtra



- Snemite zaporni pokrov.
- Snemite filterni vložek.
- Vstavite nov filterni vložek. Filterne lamele morajo kazati v smeri zapornega pokrova.
- Nataknite zaporni pokrov.

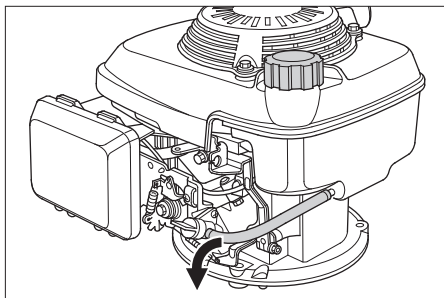
### Čiščenje ali zamenjava vžigalne svečke



- Izvlecite vtič za vžigalno svečko.
- Svečko izvijte in očistite.
- Uvijte očiščeno ali novo svečko.
- Nataknite vtič za vžigalno svečko.

### Praznjenje rezervoarja za gorivo

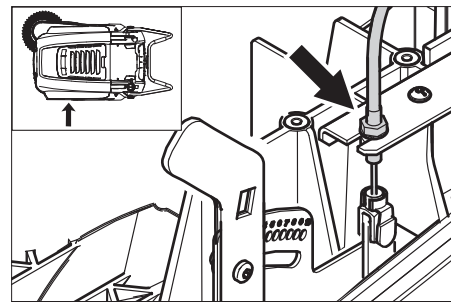
- Odprite pokrov ohišja.
- Zapirite dovod goriva. Vrtljiv gumb nastavite prečno na gibko cev pipe za gorivo.



- Gibko cev za gorivo od rezervoarja do pipe za gorivo stisnite skupaj.
- Odvijte objemko gibke cevi na pipi za gorivo.
- Odvijte gibko cev za gorivo.
- Odprite zamašek rezervoarja.
- Gibko cev za gorivo držite na ustrezno prestrežno posodo in pustite, da gorivo izteče.
- Ko je rezervoar prazen, ponovno nataknite gibko cev za gorivo na nastavek na pipi za gorivo in namestite objemko za gibko cev.

### Nastavljanje bovdena voznega pogona

Nastavljanje je potrebno, če pri vožnji navkreber pogonska moč stroja ni dovolj.



- Odvijte protitimatico.
- Nastavite nastavitveni vijak.
- Privijte protitimatico.

### Preverjanje pometalnega valja

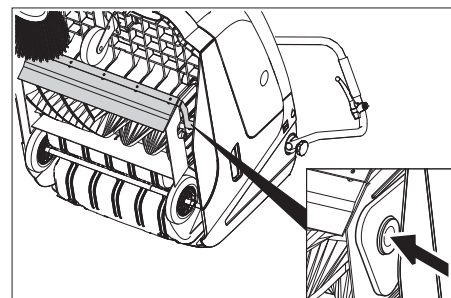
- Blokirajte fiksno zavoro.
- Odstranite zbiralnik smeti.
- S pometalnega valja odstranite trakove ali vrvice.

### Zamenjava pometalnega valja

Menjava je potrebna, če zaradi obrabe krtače rezultat čiščenja vidno popusti.

**Opozorilo:** Napravo se sme nagniti nazaj sme le z izpraznjenim rezervoarjem za gorivo.

- Opozorilo:** Pred prevračanjem naprave zaprite pipo za gorivo, snemite zbiralnik smeti in potisno streme zasukajte naprej. Naprave ne odstavljajte na potisno streme.
- Blokirajte fiksno zavoro.
  - Zaprite pipo za gorivo.
  - Snemite zbiralnik smeti.
  - Stroj nagnite nazaj.



- Dvignite loputo za grobo umazanijo, vtisnite ležajno skodelo in pometalni valj zasukajte naprej.
- Izvlecite pometalni valj.
- Na pogonski zatič (levo) nataknite nov pometalni valj.
- Na nasprotni strani zaskočite ležajno skodelo v odprtino držala pometalnega valja.

#### **Pozor**

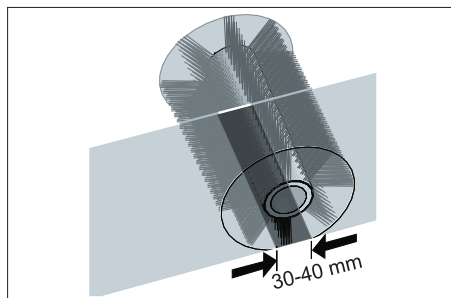
*Nevarnost poškodb! Pazite na to, da se dlačice ne priščiptione v odprtino držala pometalnega valja.*

**Opozorilo:** Po vgradnji novega pometalnega valja je potrebno površino pometanja na novo nastaviti.

### Preverjanje in nastavljanje površine pometanja pometalnega valja

- Pometalni stroj spredaj dvignite in zapeljite na ravna in gladka tla, ki so znatno prekrita s prahom ali kredom.
- Blokirajte fiksno zavoro.
- Pustite, da se pometalni valj ca. 15-30 sekund vrtili.

- Pometalni stroj spredaj dvignite in zapeljite na stran.

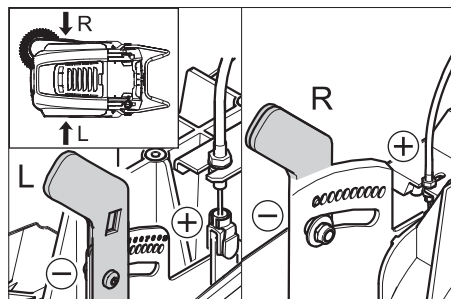


Oblika površine pometanja tvori pravilen pravokotnik, ki je širok med 30-40 mm.

Področje nastavljanja	(-) 1...10 (+)
Minimalna površina pometanja	1
Maksimalna površina pometanja	10
Nov pometalni valj	1...3

Nastavljanje površine pometanja:

- Nastavite levo in desno nastavitveno ročico in ju zaskočite v isto odprtino.



- Nastavitveno ročico zaskočite v najnižje ležečo odprtino (+): Površina pometanja se poveča
- Nastavitveno ročico zaskočite v najvišje ležečo odprtino (-): Površina pometanja se zmanjša
- Preverite ogledala za pometanje.

### Zamenjava stranskega omela

Menjava je potrebna, če zaradi obrabe krtače rezultat čiščenja vidno popusti.

**Opozorilo:** Napravo se sme nagniti nazaj sme le z izpraznjenim rezervoarjem za gorivo.

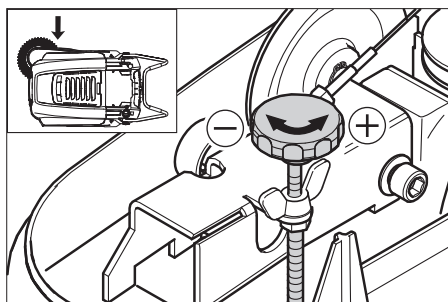
**Opozorilo:** Pred prevračanjem naprave zaprite pipo za gorivo, snemite zbiralnik smeti in potisno streme zasukajte naprej. Naprave ne odstavljajte na potisno streme.

- Izvijte 3 vijake na spodnji strani stranskega omela.
- Snemite stransko omelo.
- Novo stransko omelo natakните na sojemalnik in trdno privijte.

### Nastavljanje spuščanja stranskega omela

Nastavljanje je potrebno, če zaradi obrabe krtače rezultat čiščenja stranskega omela vidno popusti.

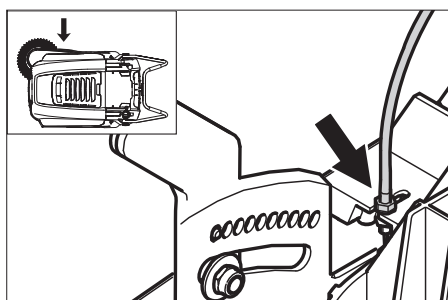
- Sprostite krilato matico.



- Nastavite nastavitveni vijak.
- Pritegnite krilato matico.

### Nastavljanje dviganja lopute za večjo umazanijo

- Nastavljanje je potrebno, če lopute za večjo umazanijo ni mogoče dovolj dvigniti.
- Če se rezultat pometanja poslabša, npr. zaradi obrabe sprednje odprtine, je potrebno bovden nekoliko popustiti.



- Odvijte protimatico.
- Nastavite nastavitveni vijak.
- Privijte protimatico.

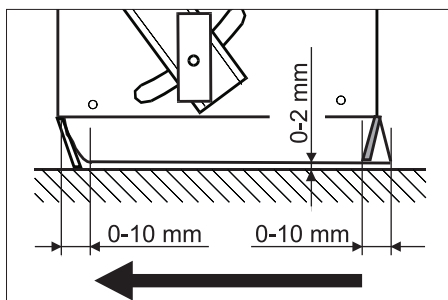
### Nastavljanje in zamenjava tesnilnih letev

**Opozorilo:** Napravo se sme nagniti nazaj sme le z izpraznjenim rezervoarjem za gorivo.

**Opozorilo:** Pred prevračanjem naprave zaprite pipo za gorivo, snemite zbiralnik smeti in potisno streme zasukajte naprej. Naprave ne odstavljajte na potisno streme.

#### ■ Sprednja tesnilna letev

- Odvijte pritrditve tesnilne leste.
- Ponastavite ali zamenjajte tesnilno letev.



- Talni razmak tesnilne leste nastavite tako, da se z naknadnim tekom 0-10 mm prestavi nazaj.

- Tesnilno letev naravnajte.
- Pritegnite pritrditev tesnilne leste.

#### ■ Zadnja tesnilna letev

- Odstranite zbiralnik smeti.
- Odvijte pritrditve tesnilne leste.
- Ponastavite ali zamenjajte tesnilno letev.

- Talni razmak tesnilne leste nastavite tako, da se z naknadnim tekom 0-10 mm prestavi nazaj.

- Pritegnite pritrditev tesnilne leste.

#### ■ Stranske tesnilne leste

- Odvijte pritrditve tesnilne leste.
- Ponastavite ali zamenjajte tesnilno letev.
- Spodaj potisnite podlogo z debelino največ 2 mm, da nastavite talni razmak.
- Tesnilno letev naravnajte.
- Pritegnite pritrditev tesnilne leste.

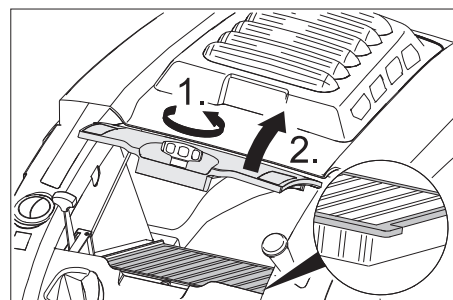
### Menjava filtra za prah

#### ⚠ Opozorilo

Pred začetkom menjave filtra za prah izpraznite zbiralnik smeti. Pri delih na filtrirni napravi nosite zaščitno masko za prah.

Upoštevajte varnostne predpise za ravnanje z drobnim prahom.

- Blokirate fiksno zavoro.
- Očistite filter za prah.



- Nastavitveni vijak pokrova filtra za zrak zavrtite v nasprotni smeri urnega kazalca.

- Dvignite pokrov filtra za prah.
- Zamenjajte filter za prah. Pazite na pravilni vgradni položaj filtra za prah (glejte sliko).

- Zaporni vijak obrnite do konca.

#### Pozor

Če se zaporni vijak ne obrne do konca, lahko pride do poškodb.

**Opozorilo:** Pri vgradnji novega filtra pazite na to, da lamele ostanejo nepoškodovane.

## Pomoč pri motnjah

Motnja	Odprava
Stroja ni možno zagnati	Zaprte pokrov stroja
	Preverite kontaktno stikalo pokrova
	Nalijte gorivo
	Odprite ventil za gorivo
	Preverite in očistite svečko, po potrebi jo zamenjajte
	Preverite položaj multifunkcijske ročice
	Preverite bovden do motorja
	Obvestite uporabniški servis podj. Kärcher
Motor teče, vendar stroj ne pelje	Nastavite bovden voznega pogona
	Preverite klinasti jermen
	Obvestite uporabniški servis podj. Kärcher
Stroj pri vožnji po strmini ostane na mestu	Vozite po poti z manjšim vzponom
	Nastavite bovden voznega pogona
	Preverite klinasti jermen
	Obvestite uporabniški servis podj. Kärcher
Stroj ne pometa dobro	Preverite obrabo pometalnega valja in stranskega omela, po potrebi zamenjajte
	Preverite delovanje lopute za večjo umazanijo
	Popustite bovden lopute za grobo umazanijo (nastavitveni vijak)
	Preverite napetost in delovanje jermena, po potrebi zamenjajte
	Nastavite površino pometanja
	Zamenjajte pometalni valj
	Obvestite uporabniški servis podj. Kärcher
Stroj praši	Preverite delovanje lopute za večjo umazanijo
	Popustite bovden lopute za grobo umazanijo (nastavitveni vijak)
	Preverite filter za prah, ga očistite ali zamenjajte
	Izpraznite zbiralnik smeti
	Zamenjajte tesnilni profil na zbiralniku smeti
	Preverite tesnilo na filtru za prah
	Preverite obrabo tesnilnih letev, po potrebi jih nastavite ali zamenjajte
Slabo pometanje ob robovih	Nastavite spuščanje stranskega omela
	Zamenjajte stransko omelo
	Spuščanje stranskega omela
	Preverite pogonski jermen stranskega omela
	Obvestite uporabniški servis podj. Kärcher
Dviganje stranskega omela ne deluje	Preverite bovden dviganja stranskega omela
	Obvestite uporabniški servis podj. Kärcher
Novi pometalni valj drsa po zbiralniku smeti	Korigirajte nastavev pometalne površine, v ta namen zaskočite obe nastavitveni ročici v vsakokratno višje ležečo odprtino (1...3)

### ES-izjava o skladnosti

S to izjavo potrjujemo, da spodaj omenjeni stroj zaradi svoje zasnove in načina izdelave ustreza temeljnim varnostnim in zdravstvenim zahtevam EU-standardov. Ta izjava izgubi svojo veljavnost, če kdo napravo spremeni brez našega soglasja.

**Proizvod:** Pometalno sesalni stroj  
**Tip:** 1.049-xxx

**Zadevne ES-direktive:**  
2006/42/ES (+2009/127/ES)  
2004/108/ES  
2000/14/ES

**Uporabljene usklajene norme:**  
EN 55012: 2007 + A1: 2009  
EN 55014-2: 1997 + A2: 2008  
EN 60335-1  
EN 60335-2-72


#### Uporabni nacionalni standardi:


--

#### Postopek ocenjevanja skladnosti:

2000/14/ES: Priloga V  
**Raven zvočne moči dB(A)**  
Izmerjeno: 89  
Zajamčeno: 91

Podpisniki ravnajo po navodilih in s pooblastilom vodstva podjetja.

  
H. Jenner  
CEO

  
S. Reiser  
Head of Approval

Pooblaščenec za dokumentacijo:  
S. Reiser

Alfred Kärcher GmbH & Co. KG  
Alfred-Kärcher-Str. 28 - 40  
71364 Winnenden (Germany)

Tel.: +49 7195 14-0  
Faks: +49 7195 14-2212

Winnenden, 2011/08/01

### Garancija

V vsaki državi veljajo garancijski pogoji, ki jih določa naše prodajno predstavništvo. Morebitne motnje na napravi, ki so posledica materialnih ali proizvodnih napak, v času garancije brezplačno odpravljamo. V primeru uveljavljanja garancije, se z originalnim računom obrnite na prodajalca oziroma najbližji uporabniški servis.

## Tehnični podatki

		KM 75/40 W P
<b>Podatki o stroju</b>		
Dolžina x širina x višina (potisno streme razklopljeno)	mm	1430 x 750 x 1190
Dolžina x širina x višina (potisno streme sklopljeno)	mm	1160 x 750 x 930
Teža	kg	84
Hitrost vožnje in pometanja	km/h	4,5
Sposobnost vzpona (maks.)	%	15
Premer pometalnega valja	mm	265
Premer stranskega omela	mm	410
Površinska moč maks.	m <sup>2</sup> /h	3400
Delovna širina brez stranskih omel	mm	550
Delovna širina s stranskim omelom	mm	750
Volumen zbiralnika smeti	l	40
Vrsta zaščite zaščiteno proti kapljajoči vodi	--	IPX 3
<b>Motor</b>		
Tip	--	Honda, 1 cilindričen štiritakten
Delovna prostornina	cm <sup>3</sup>	135
Obratovalno število obratov	1/min	2600 ±50
Zmogljivost maks.	kW/PS	3,3/4,5
Prostornina rezervoarja goriva, normalni bencin (neosvinčen)	l	0,9
Motorno olje (SF, SG)	l	0,55 (SAE 10W30)
Vžigalna svečka, NGK	--	BPR 6 ES
<b>Filtrirni in sesalni sistem</b>		
Filrska površina filtra za droben prah	m <sup>2</sup>	1,8
Uporabna kategorija filter za prah, ki ne ogroža zdravja	--	L
Nazivni podtlak sesalnega sistema	mbar	5
Nazivni volumski tok sesalnega sistema	l/s	45
<b>Pogoji okolice</b>		
Temperatura	°C	-5 do +40
Zračna vlažnost, brez rosenja	%	0 - 90
<b>Ugotovljene vrednosti v skladu z EN 60335-2-72</b>		
Emisija hrupa		
Nivo hrupa L <sub>pA</sub>	dB(A)	75
Negotovost K <sub>pA</sub>	dB(A)	2
Nivo hrupa ob obremenitvi L <sub>WA</sub> + negotovost K <sub>WA</sub>	dB(A)	91
Vibracije naprave		
Vrednost vibracij dlan-roka	m/s <sup>2</sup>	<2,5
Negotovost K	m/s <sup>2</sup>	0,2

## Pribor

### **Stransko omelo, mehko** 6.905-626.0

Za drobni prah na notranjih površinah, odporno proti mokroti.

### **Stransko omelo, trdo** 6.905-625.0

Za odstranjevanje trdno oprijemajoče se umazanije v zunanem področju, odporno proti mokroti.



### **Pometalni valj, mehek** 6.906-886.0

Z naravnimi dlačicami posebej za pometanje finega prahu na gladkih tleh v notranjih prostorih. Ni odporno proti mokroti, ni za abrazivne površine.

### **Pometalni valj, trd** 6.906-885.0

Za odstranjevanje trdno oprijemajoče se umazanije v zunanem področju, odporno proti mokroti.



  Przed pierwszym użyciu urządzenia należy przeczytać oryginalną instrukcję obsługi, postępować według jej wskazań i zachować ją do późniejszego wykorzystania lub dla następnego użytkownika.

Przed pierwszym uruchomieniem należy koniecznie przeczytać uwagi dotyczące bezpieczeństwa nr 5.956-250!

## Spis treści

Wskazówki bezpieczeństwa	PL	..	1
Funkcja	PL	..	2
Użytkowanie zgodne z przeznaczeniem	PL	..	2
Ochrona środowiska	PL	..	2
Elementy urządzenia	PL	..	3
Przed pierwszym uruchomieniem	PL	..	4
Uruchamianie	PL	..	4
Działanie	PL	..	4
Wyłączenie z eksploatacji	PL	..	5
Czyszczenie i konserwacja	PL	..	5
Usuwanie usterek	PL	..	9
Deklaracja zgodności UE	PL	..	9
Gwarancja	PL	..	9
Dane techniczne	PL	..	10
Akcesoria	PL	..	10

## Wskazówki bezpieczeństwa

### Wskazówki ogólne

W przypadku stwierdzenia uszkodzeń transportowych po rozpakowaniu należy powiadomić o tym fakcie sprzedawcę.

- Umieszczone na urządzeniu tabliczki ostrzegawcze zawierają ważne wskazówki dotyczące bezpiecznej eksploatacji.
- Oprócz wskazówek zawartych w instrukcji obsługi należy przestrzegać ogólnych obowiązujących przepisów dotyczących bezpieczeństwa i zapobiegania wypadkom.

### Eksploatacja

#### **Niebezpieczeństwo**

*Ryzyko obrażeń!*

*Jazda po zbyt dużych wzniesieniach grozi przewróceniem.*

- *Wjeżdżać tylko na wzniesienia do 15% w kierunku jazdy.*

*Niestabilne podłoże grozi przewróceniem.*

- *Urządzeniem jeździć wyłącznie po utwardzonej powierzchni.*

*Zbyt duże nachylenie boczne grozi przewróceniem.*

- *Wjeżdżać tylko na wzniesienia do 15% prostopadle do kierunku jazdy.*
- Należy przestrzegać przepisy, zasady i zarządzenia obowiązujące pojazdy mechaniczne.
- Użytkownik ma obowiązek używania urządzenia zgodnie z jego przeznaczeniem. Podczas pracy urządzenia musi on uwzględniać warunki panujące w otoczeniu i uważać na inne osoby, zwłaszcza dzieci.

- Urządzenie może być obsługiwane tylko przez osoby, które zostały przeszkolone w zakresie obsługi lub przedstawiły dowód umiejętności obsługi i zostały wyraźnie do tego wyznaczone.

- Urządzenia nie wolno obsługiwać dzieciom ani młodzieży.

➔ Urządzenia nie wolno nigdy pozostawiać bez nadzoru dopóki włączony jest silnik. Osoba obsługująca może dopiero wówczas opuścić urządzenie, gdy silnik zostanie zatrzymany, urządzenie zabezpieczone przed niezamierzonym wprawieniem w ruch i założony hamulec postojowy.

### Urządzenia z silnikiem spalinowym

#### **Niebezpieczeństwo**

*Ryzyko obrażeń!*

- *Nie wolno zamykać otworu wydechowego.*
- *Nie pochylać się nad otworem wydechowym i nie chwycić go (niebezpieczeństwo poparzenia).*
- *Nie dotykać silnika napędowego (niebezpieczeństwo poparzenia).*
- *Przy pracy z urządzeniem w pomieszczeniach należy zabezpieczyć wystarczającą wentylację i odprowadzanie spalin (niebezpieczeństwo zatrucia).*
- *Spaliny są trujące i szkodliwe dla zdrowia, nie należy ich wdychać.*
- *Po wyłączeniu silnik zatrzymuje się z opóźnieniem ok. 3 – 4 sekund. W tym czasie w żadnym wypadku nie zbliżać się do obszaru napędowego.*
- *Urządzenie można odchyłać do tyłu tylko z opróżnionym zbiornikiem paliwa.*

### Wposażenie dodatkowe i części zamienne

#### **Niebezpieczeństwo**

*Aby wykluczyć zagrożenia, naprawy i montaż części zamiennych mogą być przeprowadzane jedynie przez autoryzowany serwis.*

- Stosować wyłącznie wyposażenie dodatkowe i części zamienne dopuszczone przez producenta. Oryginalne wyposażenie i oryginalne części zamienne gwarantują bezpieczną i bezusterkową pracę urządzenia.
- Wybór najczęściej potrzebnych części zamiennych znajduje się na końcu instrukcji obsługi.
- Dalsze informacje o częściach zamiennych dostępne na stronie internetowej [www.kaercher.com](http://www.kaercher.com) w dziale Serwis.

## Symbole na urządzeniu



*Niebezpieczeństwo oparzenia przez gorące powierzchnie!*



*Nie należy zbierać palących lub żarzących się przedmiotów, jak np. papierosy, zapalki itp.*



*Niebezpieczeństwo zgniecenia i skażenia o paszrenienny, miotły boczne, zbiornik, uchwyt do prowadzenia.*

## Symbole w instrukcji obsługi

### **Niebezpieczeństwo**

*Przy bezpośrednim niebezpieczeństwie, prowadzącym do ciężkich obrażeń ciała lub do śmierci.*

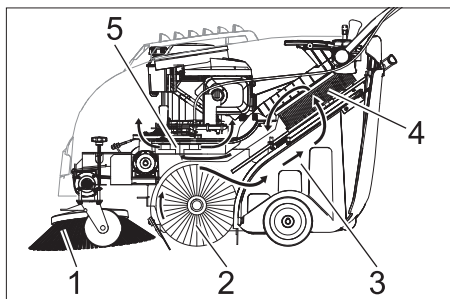
### **Ostrzeżenie**

*Przy możliwości zaistnienia niebezpiecznej sytuacji mogącej prowadzić do ciężkich obrażeń ciała lub śmierci.*

### **Uwaga**

*Przy możliwości zaistnienia niebezpiecznej sytuacji mogącej prowadzić do lekkich obrażeń ciała lub szkód materialnych.*

## Funkcja



Zamiatarka pracuje na zasadzie przerzuca-  
nia.

- Miotła boczna (1) czyści narożniki i kra-  
wędzie zamiatanej powierzchni i kierują  
zanieczyszczenia w stronę walca za-  
miatającego.
- Obracający się walec zamiatający (2)  
odprowadza zanieczyszczenia bezpo-  
średnio do zbiornika śmieci (3).
- Pył znajdujący się w zbiorniku jest od-  
dzielany przez filtr pyłowy (4), a przefil-  
trowane i oczyszczone powietrze jest  
odsysane przez dmuchawę ssącą (5).

## Użytkowanie zgodne z prze- znaczeniem

Zamiatarkę należy stosować wyłącznie  
zgodnie z niniejszą instrukcją obsługi.

- Przed rozpoczęciem pracy należy  
sprawdzić urządzenie z wyposażeniem  
roboczym pod kątem prawidłowego  
stanu i bezpieczeństwa eksploatacji.  
Jeżeli nie jest on poprawny, to sprzętu  
takiego nie wolno używać.
- Zamiatarka jest przeznaczona do za-  
miatania zanieczyszczonych po-  
wierzchni wewnętrznych i  
zewnętrznych.
- Urządzenie nie jest przewidziane do  
czyszczenia ulic.
- Urządzenie nie jest przystosowane do  
odsysania pyłów szkodliwych dla zdro-  
wia.
- Nie należy dokonywać żadnych modyfi-  
kacji urządzenia.
- Nigdy nie zamiatać i nie zasysać cieczy  
wybuchowych, gazów palnych ani nie-  
rozcieńczonych kwasów lub rozpusz-  
czalników! Zaliczają się do nich  
benzyna, rozcieńczalniki do farb lub  
olej opałowy, które w wyniku zmieszania  
z zasysanym powietrzem mogą  
tworzyć opary lub mieszanki wybucho-  
we, ponadto aceton, nierozcieńczone  
kwasy i rozpuszczalniki, mogące znisz-  
czyć materiały, z których wykonane jest  
urządzenie.
- Nie zamiatać i nie zasysać płonących  
ani żarzących się przedmiotów.
- Urządzenie jest przeznaczone wyłącz-  
nie do zastosowania w celach wymie-  
nionych w instrukcji obsługi.
- Urządzenie może pracować wyłącznie  
na powierzchniach wskazanych przez  
właściciela lub jego pełnomocnika.
- Przebywanie w obszarze zagrożenia  
jest zabronione. Eksploatacja urządze-  
nia w pomieszczeniach zagrożonych  
wybuchem jest zabroniona.
- Zasadniczo obowiązuje zasada: nie  
przechowywać łatwo zapalnych mate-  
riałów w pobliżu urządzenia (niebezpie-  
czeństwo wybuchu/pożaru).

### Odpowiednie nawierzchnie

- asfalt
- podłoga przemysłowa
- jastrych
- beton
- kostka brukowa

## Ochrona środowiska



Materiał, z którego wykonano  
opakowanie nadaje się do po-  
wtórnego przetworzenia. Prosi-  
my nie wyrzucać opakowania  
do śmieci z gospodarstw domo-  
wych, lecz oddać do recyklingu.



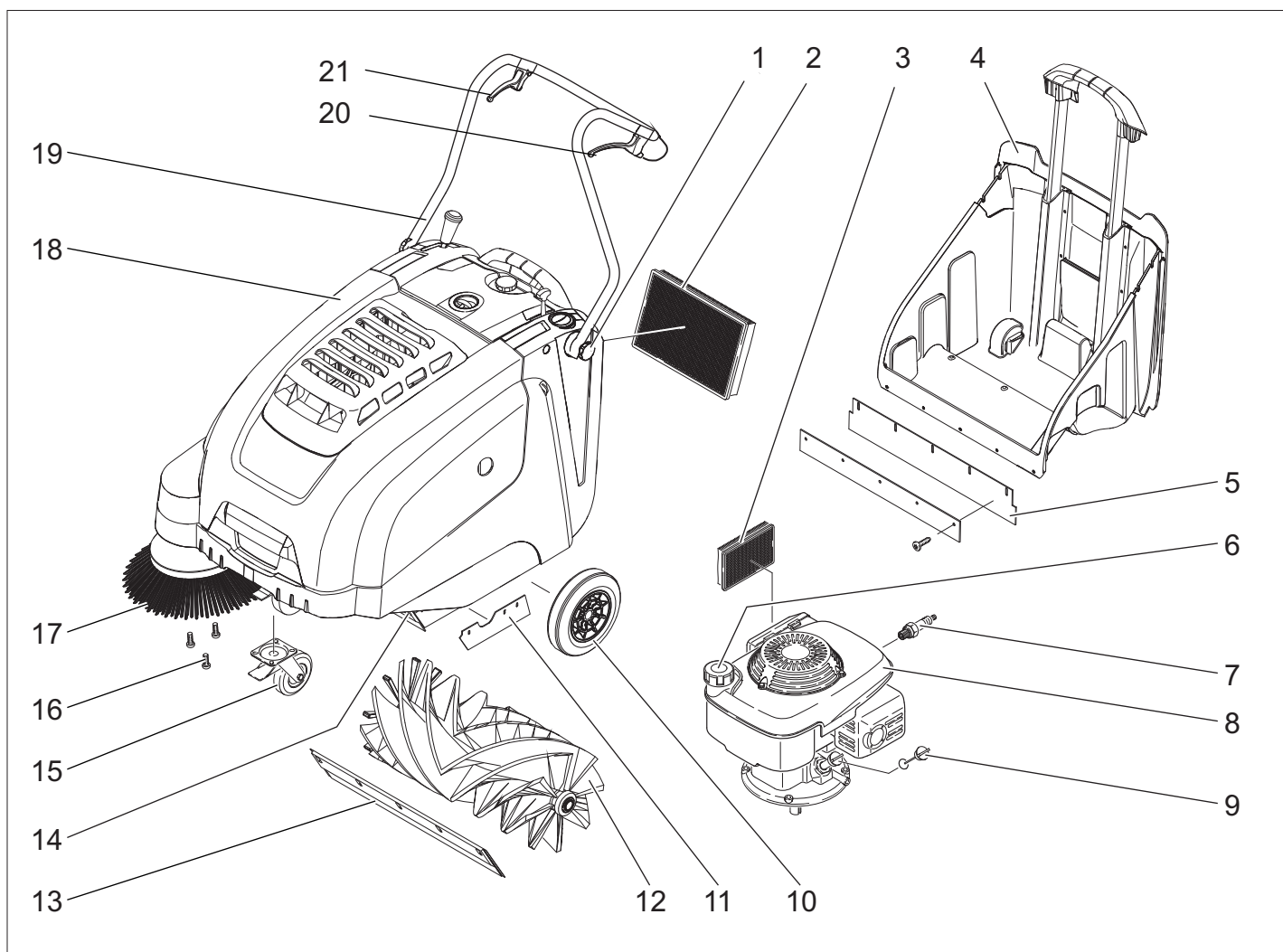
Zużyte urządzenia zawierają  
cenne surowce wtórne, które  
powinny być oddawane do utyli-  
zacji. Baterie i akumulatory za-  
wierają substancje, które nie  
powinny przedostać się do śro-  
dowiska naturalnego. Z tego  
powodu należy usuwać zużyte  
urządzenia, baterie i akumulatory  
za pośrednictwem odpowied-  
nych systemów utylizacji.

Prosimy o dopilnowanie, aby olej silnikowy,  
olej opałowy, olej napędowy i benzyna  
nie dostawały się do środowiska! Chronić  
należy podłoże, a stary olej usuwać zgod-  
nie z przepisami o ochronie środowiska  
naturalnego.

### Wskazówki dotyczące składników (RE- ACH)

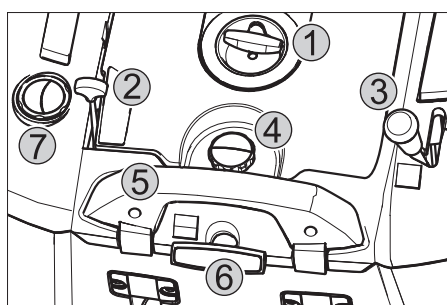
Aktualne informacje dotyczące składników  
znajdują się pod:

[www.kaercher.com/REACH](http://www.kaercher.com/REACH)



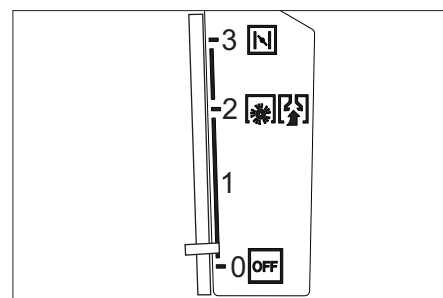
- 1 Śruba zaciskowa uchwytu do prowadzenia
- 2 Filtr pyłu
- 3 Filtr powietrza
- 4 zbiornik śmieci
- 5 Tylna listwa uszczelniająca (przy zbiorniku na śmieci)
- 6 Wlew paliwa
- 7 Świeca zapłonowa
- 8 Silnik benzynowy
- 9 Wskaźnik poz. oleju
- 10 Koła napędowe
- 11 Boczna listwa uszczelniająca
- 12 wałek zmiatający
- 13 Przednia listwa uszczelniająca
- 14 kłapa na duże śmieci
- 15 kółko samonastawcze zwrotne z hamulcem postojowym
- 16 Mocowanie miotły bocznej
- 17 Miotła boczna
- 18 pokrywa urządzenia
- 19 Uchwyt do prowadzenia
- 20 Dźwignia do jazdy w przód
- 21 Dźwignia do opuszczania i podnoszenia kłapy na duże śmieci

## Pole obsługi



- 1 Lina rozrusznika
- 2 Dźwignia wielofunkcyjna
- 3 Dźwignia do opuszczania i podnoszenia bocznej miotły
- 4 Śruba zamykająca pokrywy filtra pyłowego
- 5 Pałęk zamykający zbiornika śmieci
- 6 Oczyszczanie filtra pyłowego
- 7 kłapa do pracy na mokro/sucho

## Dźwignia wielofunkcyjna



0/OFF	Wyłączyć silnik
1	Włączyć silnik/dźwignia wielofunkcyjna (z płynną regulacją prędkości obrotowej)
2	Robocza liczba obrotów
3	Ssanie (rozruch na zimno)

## Kolor oznaczenia

- Elementy obsługi procesu czyszczenia są żółte.
- Elementy obsługi konserwacji i serwisu są jasnoszare.

## Otwieranie/zamykanie pokrywy urządzenia

### ⚠ Niebezpieczeństwo

Jeżeli otworzy się pokrywą urządzenia przy włączonym silniku, wówczas silnik musi się wyłączyć. Jeżeli silnik się nie wyłącza, to znaczy, że przełącznik stykowy pokrywy jest uszkodzony. Zawiadomić serwis.

## Przed pierwszym uruchomieniem

### Rozładunek

Podczas rozładunku postępować w następujący sposób:

- Usunąć karton.
- Usunąć drewniane klocki do zablokowania kół i podnieść urządzenie ręcznie z palety.
- Zwolnić hamulec postojowy.

### Zamontować uchwyt do prowadzenia

- Poluzować śrubę.
- Ustawić pałąk przesuwny.
- Dokręcić śrubę zaciskową.

### Montaż miotły bocznej

**Wskazówka:** Urządzenie można odchylić do tyłu tylko z opróżnionym zbiornikiem paliwa.

**Wskazówka:** Przed przechyleniem urządzenia zamknąć kurek paliwa, wyjąć zbiornik na śmieci, a pałąk przesuwny odchylić do przodu. Nie odstawiać urządzenia na pałąk przesuwny.

- Włożyć miotłę boczną na zabierak i przykręcić.

## Uruchamianie

### Wskazówki ogólne

### ⚠ Niebezpieczeństwo

**Niebezpieczeństwo zranienia!** Wyłączyć urządzenie przed wyjęciem pojemnika na śmieci.

**Wskazówka:** Uruchamiać tylko przy zamkniętej pokrywie urządzenia. W celu ochrony użytkownika, urządzenie wyposażone jest w przełącznik stykowy pokrywy. Silnik działa tylko wtedy, gdy pokrywa urządzenia jest zamknięta.

- Zaparkować zmiatarkę na równej powierzchni.
- Wyłączyć silnik.
- Zablokować hamulec postojowy.

### Tankowanie

### ⚠ Niebezpieczeństwo

**Niebezpieczeństwo wybuchu!**

- Można stosować wyłącznie paliwo podane w instrukcji obsługi.
- Nie tankować w pomieszczeniach zamkniętych.
- Palenie tytoniu i używanie otwartego ognia jest zabronione.

– Uważać, aby paliwo nie dostało się na gorące powierzchnie.

- Wyłączyć silnik.
- Otworzyć pokrywę urządzenia.
- Otworzyć wlew zbiornika paliwa.
- Tankować benzynę zwykłą bezołowiową.
- Zbiornik napełniać do maksymalnie 1 cm poniżej dolnej krawędzi króćca wlewowego.
- Wytrzeć przelane paliwo i zamknąć wlew paliwa.
- Zamknąć pokrywę urządzenia.

**Wskazówka:** Zawartość zbiornika paliwa umożliwia eksploatację urządzenia przez ok. 2 godziny.

### Prace kontrolne i konserwacyjne

- Sprawdzić poziom oleju silnikowego.
- Sprawdzić zamocowanie końcówkę przewodu świecy zapłonowej.
- Sprawdzić miotły boczne.
- Skontrolować walec zmiatający.
- Wyczyścić filtr pyłowy.
- Opróżnić zbiornik śmieci.

**Wskazówka:** Opis, patrz rozdział *Dogład i konserwacja*.

## Działanie

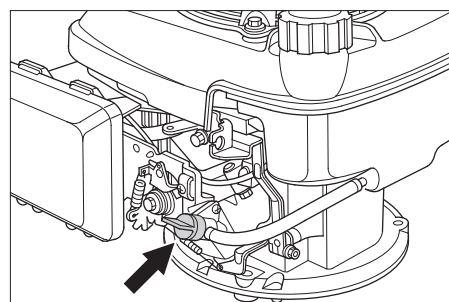
### ⚠ Niebezpieczeństwo

Przy pracy z urządzeniem w pomieszczeniach należy zabezpieczyć wystarczającą wentylację i odprowadzanie spalin (niebezpieczeństwo zatrucia).

### Uruchamianie urządzenia

#### Otwieranie kurka paliwa

- Otworzyć pokrywę urządzenia.



- Otworzyć dopływ paliwa. Ustawić pokrętko wzdłuż węża kurka paliwa.
- Zamknąć pokrywę urządzenia.

#### Włączenie urządzenia

- Zwolnić hamulec postojowy.
- Przesunąć dźwignię wielofunkcyjną do pozycji „Robocza prędkość obrotowa“, a gdy jest zimno albo mokro w pozycji „Ssanie“.

**Wskazówka:** Urządzenie działa optymalnie tylko w pozycji roboczej. Uruchomić silnik.

- Powoli ciągnąć za linkę rozrusznika, aż odczuwalny będzie opór.
- Mocno pociągnąć za linkę rozrusznika.
- Gdy włączy się silnik, puścić linkę rozrusznika. Przesunąć dźwignię wielo-

funkcyjną z pozycji „Ssanie“ do pozycji „Robocza prędkość obrotowa“.

**Wskazówka:** Kręci się walec zmiatający i miotła boczna.

## Jazda

### Jazda do przodu

- Pociągnąć za dźwignia do jazdy w przód.

**Wskazówka:** Prędkość jazdy można płynnie regulować w zależności od pozycji dźwigni do jazdy w przód.

### Bieg jałowy

- Puścić dźwignia do jazdy w przód. Urządzenie zatrzymuje się.

### Przejeżdżanie po przeszkodach

Do jazdy po nieruchomo stojących przeszkodach o wysokości do 30 mm:

- Podnieść klapę na duże śmieci.
- Powoli i ostrożnie przejechać przodem.

Do jazdy po nieruchomo stojących przeszkodach o wysokości ponad 30 mm:

- Przeszkody należy przejeżdżać wyłącznie przy użyciu odpowiedniej rampy.

## Zamiatanie

### ⚠ Niebezpieczeństwo

**Ryzyko obrażeń!** Gdy klapa na duże śmieci jest otwarta, walec zmiatający może wyrzucać kamienie lub żwir do przodu. Uważać, aby nie stwarzać zagrożenia dla osób, zwierząt lub przedmiotów.

### Uwaga

Nie zgarniać taśm pakowych, drutów itp., ponieważ może to spowodować uszkodzenie mechanizmu zmiatającego.

**Wskazówka:** Aby zapewnić optymalną skuteczność czyszczenia, należy dostosować prędkość jazdy do panujących warunków.

### Zamiatanie z uniesioną klapą na duże śmieci

**Wskazówka:** Aby zgarnąć większe elementy o wysokości do 50 mm, np. paczki po papierosach, należy na krótko unieść klapę na duże śmieci.

Uniesienie klapę na duże śmieci:

- Pociągnąć dźwignię do podnoszenia klapę na duże śmieci.

Opuszczanie klapę na duże śmieci:

- Zwolnić dźwignię do podnoszenia klapę na duże śmieci.

**Wskazówka:** Optymalna skuteczność czyszczenia osiągnięta jest wyłącznie przy całkowicie opuszczonej klapie na duże śmieci.

### Zamiatanie miotłami bocznymi



- Dźwignię do opuszczania bocznej miotły ustawić do przodu. Miotła boczna opuszcza się.

## Zamiatanie suchego podłoża

**Wskazówka:** Podczas eksploatacji należy w regularnych odstępach czasu opróżnić zbiornik śmieci.

**Wskazówka:** Podczas eksploatacji należy w regularnych odstępach czasu opróżnić filtr pyłowy.



→ Zamknąć klapę do pracy na mokro/sucho.

## Zamiatanie wilgotnego lub mokrego podłoża

→ Otworzyć klapę do pracy na mokro/sucho.

**Wskazówka:** W ten sposób filtr jest zabezpieczany przed wilgocią

## Czyszczenie filtra pyłowego



→ Uchwyt do czyszczenia filtra kilkakrotnie wyjąć i wsunąć.

## Opróżnianie zbiornika śmieci

### ⚠ Niebezpieczeństwo

*Niebezpieczeństwo zranienia! Wyłączyć urządzenie przed wyjęciem pojemnika na śmieci.*

**Wskazówka:** Przy opróżnianiu zbiornika na śmieci zważać na to, by nie uszkodzić listwy uszczelniającej.

**Wskazówka:** Maksymalne dopuszczalne doładowanie zbiornika na śmieci wynosi 40 kg.

- Wyczyścić filtr pyłowy.
- Pociągnąć pałąk zamykający zbiornika na śmieci ku górze.
- Wyjąć zbiornik śmieci.
- Opróżnić zbiornik śmieci.
- Wsunąć zbiornik śmieci.
- Docisnąć do dołu pałąk zamykający zbiornika na śmieci.

## Wyłączanie urządzenia

Wyłączyć silnik.

→ Przesunąć dźwignię wielofunkcyjną do pozycji OFF.



- Podnieść boczną miotłę.
- Zablokować hamulec postojowy.

## Zamykanie kurka paliwa

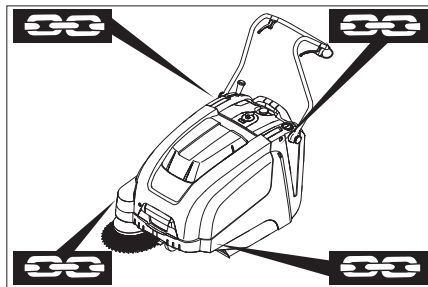
- Otworzyć pokrywę urządzenia.
- Zamknąć dopływ paliwa.  
Ustawić pokrętło w poprzek węża kurka paliwa.
- Zamknąć pokrywę urządzenia.

## Transport

### ⚠ Niebezpieczeństwo

*Niebezpieczeństwo zranienia i uszkodzenia! Zwrócić uwagę na ciężar urządzenia w czasie transportu.*

- Wyłączyć silnik.
- Zablokować hamulec postojowy.
- Opróżnić zbiornik paliwa.
- Zabezpieczyć koła urządzenia klinami.
- Przymocować urządzenie pasami mocującymi lub linami.
- W trakcie transportu w pojazdach należy urządzenie zabezpieczyć przed poślizgiem i przechyleniem zgodnie z obowiązującymi przepisami.



- 1 Obszar mocowania za pomocą pałąka przesuwanego
- 2 Obszar mocowania pod pokrywą urządzenia

**Wskazówka:** Zwrócić uwagę na oznaczenia obszarów mocowania na ramie podstawowej (symbole łańcucha).

**Wskazówka:** Nie zginać cięgieł Bowdena ani cięgieł linkowych.

## Przechowywanie

### ⚠ Niebezpieczeństwo

*Niebezpieczeństwo zranienia i uszkodzenia! Zwrócić uwagę na ciężar urządzenia przy jego przechowywaniu.*

## Wyłączenie z eksploatacji

### Przestrzegać wskazówek zawartych w instrukcji obsługi producenta silnika!

W przypadku, gdy zmiatarka nie jest eksploatowana przez dłuższy czas, należy przestrzegać następujących zaleceń:

- Zaparkować zmiatarkę na równej powierzchni.
- Wyłączyć silnik.
- Zablokować hamulec postojowy.
- Zabezpieczyć maszynę zmiatającą przed stoczeniem się.
- Opróżnić zbiornik paliwa.
- Wymienić olej silnikowy.
- Podnieść walec zmiatający. W tym celu zaciągnąć obydwie dźwignie nastawne do górnego otworu.
- Podnieść boczną miotłę.
- Oczyszczyć zmiatarkę wewnątrz i na zewnątrz.
- Odstawić urządzenie w osłoniętym i suchym miejscu.

## Czyszczenie i konserwacja

### Wskazówki ogólne

- Naprawy mogą być wykonywane wyłącznie przez autoryzowane placówki serwisu lub osoby wykwalifikowane w tym zakresie, którym znane są wszystkie istotne przepisy bezpieczeństwa.
- Urządzenia przenośne stosowane do celów przemysłowych podlegają kontroli bezpieczeństwa zgodnie z VDE 0701.

### Czyszczenie

#### Uwaga

*Niebezpieczeństwo uszkodzenia! Urządzenia nie wolno czyścić za pomocą węża ani strumienia wody pod ciśnieniem (niebezpieczeństwo zwarcia lub innych uszkodzeń).*

#### Czyszczenie wnętrza urządzenia

##### ⚠ Niebezpieczeństwo

*Ryzyko obrażeń! Nosić maskę przeciwpyłową i okulary ochronne.*

- Otworzyć pokrywę urządzenia.
- Oczyszczyć urządzenie szmatką.
- Przedmuchać urządzenie sprężonym powietrzem.
- Zamknąć pokrywę urządzenia.

#### Czyszczenie urządzenia z zewnątrz

→ Wytrzeć urządzenie szmatką nasyoną łagodnym roztworem czyszczącym.

**Wskazówka:** Nie używać agresywnych środków czyszczących.

### Terminy konserwacji

#### Konserwacja przeprowadzana przez klienta

**Wskazówka:** Przy nowym silniku, po pierwszych 5 godzinach roboczych wymagana jest wymiana oleju.

#### Codziennie:

- Sprawdzić poziom oleju silnikowego.
- Skontrolować stopień zużycia walca zmiatającego i miotły bocznej i w razie potrzeby usunąć zaplątane nici, sznurki itp.
- Sprawdzić działanie wszystkich elementów obsługi.

#### Co tydzień:

- naciąg, zużycie i działanie pasów napędowych.
- Sprawdzić, czy wszystkie ruchome części i cięgna Bowdena lekko się poruszają.
- Sprawdzić ustawienie i stopień zużycia listew uszczelniających w obszarze zmiatania.
- Skontrolować poziom zmiatania walca zmiatającego.

→ Wyczyścić filtr pyłowy.

→ Sprawdzić filtr powietrza.

#### Co 50 godzin roboczych:

- Przeprowadzić wymianę oleju silnikowego.
- Sprawdzić świecę zapłonową.

- Skontrolować działanie przełącznika stykowego pokrywy.

**Wskazówka:** Opis, patrz rozdział Prace konserwacyjne.

**Wskazówka:** Przeprowadzenie wszystkich prac serwisowych i konserwacyjnych wykonywanych przez klienta należy powierzać wykwalifikowanemu specjalście. W razie potrzeby można zwrócić się zawsze do autoryzowanego sprzedawcy produktów firmy Kärcher.

### Konserwacja przeprowadzana przez serwis producenta

Konserwacja po pierwszym miesiącu lub po 5 godzinach roboczych:

- Przeprowadzić pierwszą inspekcję.

Co 50 godzin roboczych

Konserwacja co pół roku lub co 100 godzin roboczych

Co 300 godzin roboczych

**Wskazówka:** Aby zachować prawo do świadczeń gwarancyjnych, w trakcie obowiązywania gwarancji wszelkie prace serwisowe i konserwacyjne należy zlecać serwisowi producenta, zgodnie z książką serwisową.

## Prace konserwacyjne

### Przygotowanie:

- Zaparkować zmiatarkę na równej powierzchni.
- Zablokować hamulec postojowy.

### Ogólne zasady bezpieczeństwa

#### ⚠ Niebezpieczeństwo

*Niebezpieczeństwo zranienia!*

Po wyłączeniu silnik zatrzymuje się z opóźnieniem ok. 3 – 4 sekund. W tym czasie w żadnym wypadku nie zbliżać się do obszaru napędowego.

- Przed rozpoczęciem prac konserwacyjnych i naprawczych poczekać, aż urządzenie ostygnie.
- Nie dotykać gorących części, takich jak silnik napędowy i układ wydechowy.

**Wskazówka:** Urządzenie można odchylić do tyłu tylko z opróżnionym zbiornikiem paliwa.

**Wskazówka:** Przed przechyleniem urządzenia zamknąć kurek paliwa, wyjąć zbiornik na śmieci, a pałąk przesuwny odchylić do przodu. Nie odstawiać urządzenia na pałąk przesuwny.

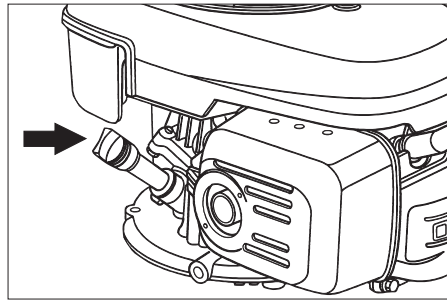
- Przed czyszczeniem i konserwacją urządzenia oraz wymianą części urządzenia należy je wyłączyć.

### Sprawdzanie poziomu i uzupełnianie oleju silnikowego

#### ⚠ Niebezpieczeństwo

*Niebezpieczeństwo poparzenia!*

- Odczekać, aż silnik ostygnie.
- Poziom oleju silnikowego sprawdzać najwcześniej po 5 minutach od wyłączenia silnika.
- Otworzyć pokrywę urządzenia.



- Wykręcić bagnet pomiarowy.
- Wytrzeć i włożyć bagnet pomiarowy oleju.
- Wykręcić bagnet pomiarowy.
- Odczytać poziom oleju.
  - Poziom oleju musi znajdować się między znacznikiem „MIN” a „MAX”.
  - Jeśli poziom oleju jest niższy od znacznika „MIN”, uzupełnić olej silnikowy.
  - Nie wypełniać silnika olejem powyżej znacznika „MAX”.
- Wlać olej silnikowy przez króciec wlewowy.

### Gatunek oleju: patrz Dane techniczne

- Ponownie wkręcić bagnet pomiarowy oleju.
- Odczekać przynajmniej 5 minut.
- Sprawdzić poziom oleju silnikowego.

### Wymiana oleju silnikowego.

#### ⚠ Niebezpieczeństwo

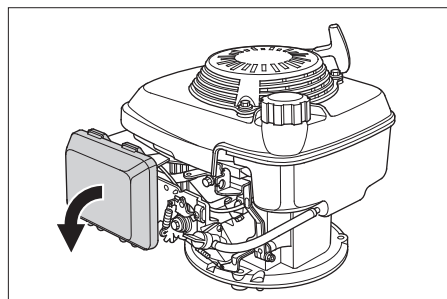
*Niebezpieczeństwo poparzenia gorącym olejem!*

- Odczekać, aż silnik ostygnie.
- Otworzyć pokrywę urządzenia.
- Wykręcić bagnet pomiarowy.
- Oddessać olej silnikowy za pomocą pompy wymiany oleju 6.491-538 poprzez króciec wlewowy.
- Wlać olej silnikowy przez króciec wlewowy.

### Gatunek oleju: patrz Dane techniczne

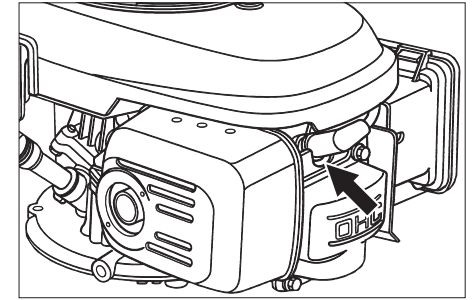
- Ponownie wkręcić bagnet pomiarowy oleju.
- Odczekać przynajmniej 5 minut.
- Sprawdzić poziom oleju silnikowego.

### Wymiana filtra powietrza



- Zdjąć pokrywę.
- Wyjąć wkład filtra.
- Założyć nowy wkład filtra.
  - Płytki filtra muszą wskazywać w kierunku pokrywy.
- Nałożyć pokrywę.

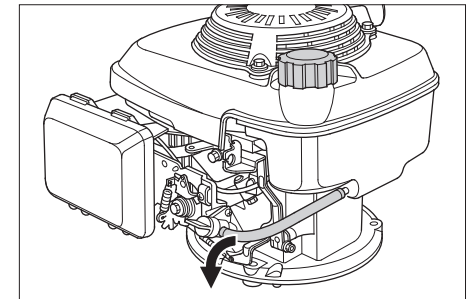
### Wyczyścić i wymienić świecę zapłonową



- Wyjąć końcówkę przewodu świecy zapłonowej.
- Wykręcić i oczyścić świecę zapłonową.
- Wkręcić oczyszczoną lub nową świecę zapłonową.
- Włożyć końcówkę przewodu świecy zapłonowej.

### Opróżnianie zbiornika paliwa

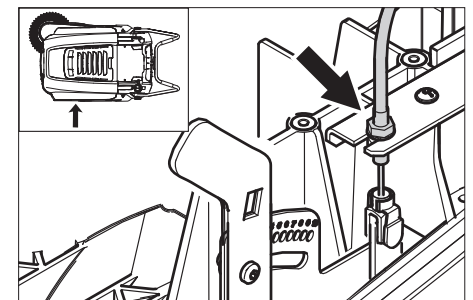
- Otworzyć pokrywę urządzenia.
- Zamknąć dopływ paliwa.
  - Ustawić pokrętko w poprzek węża kurka paliwa.



- Zwinąć wąż paliwa zbiornika w kierunku kurka paliwa.
- Poluzować opaskę zaciskową przy kurku paliwa.
- Wyjąć wąż paliwa.
- Otworzyć wlew zbiornika paliwa.
- Przytrzymać wąż paliwa nad odpowiednim zbiornikiem zbierającym i pozwolić na spłynięcie paliwa.
- Jeżeli zbiornik jest pusty, nałożyć wąż paliwa ponownie na króciec przy kurku paliwa i zamocować opaskę zaciskową.

### Ustawianie cięgła Bowdena napędu jeźdźnego

Regulacja jest konieczna, jeżeli przy jeździe pod górę siła napędowa urządzenia jest niewystarczająca.



- Poluzować nakrętkę zabezpieczającą.
- Ustawić śrubę nastawczą.
- Przykręcić nakrętkę zabezpieczającą.

### Sprawdzanie walca zamiatającego

- Zablokować hamulec postojowy.
- Usunąć zbiornik na śmieci.
- Zdjąć taśmy lub liny z walca zamiatającego.

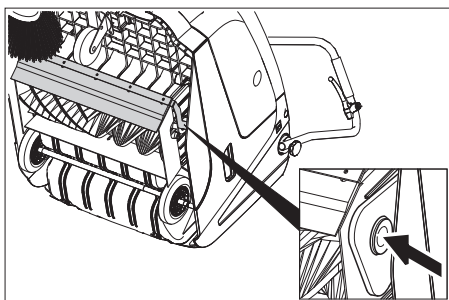
### Wymiana walca zamiatającego

Wymiana walca jest konieczna, gdy w wyniku zużycia szczotek widocznie spada skuteczność zamiatania.

**Wskazówka:** Urządzenie można odchylić do tyłu tylko z opróżnionym zbiornikiem paliwa.

**Wskazówka:** Przed przechyleniem urządzenia zamknąć kurek paliwa, wyjąć zbiornik na śmieci, a pałąk przesuwny odchylić do przodu. Nie odstawiać urządzenia na pałąk przesuwny.

- Zablokować hamulec postojowy.
- Zamknąć kurek paliwa.
- Wyjąć zbiornik śmieci.
- Przechylić urządzenie do tyłu.



- Podnieść klapę na duże śmieci, wcisnąć panewkę łożyska, a walec zamiatający odchylić do przodu.
- Wyjąć walec zamiatający.
- Nasunąć nowy walec zamiatający na czop napędowy.
- Po przeciwnej stronie panewkę łożyska wsunąć do otworu jarzma walca zamiatającego.

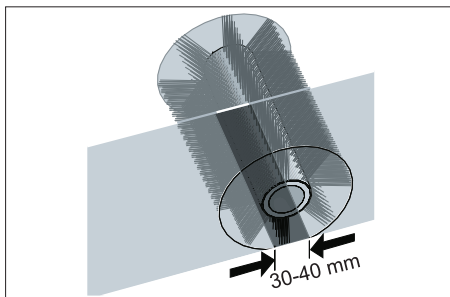
### Uwaga

*Niebezpieczeństwo uszkodzenia! Uważać na to, by szczecina nie zakleszczyła się w otworze jarzma walca zamiatającego.*

**Wskazówka:** Po montażu nowego walca zamiatającego należy wyregulować poziom zamiatania.

### Sprawdzanie i regulacja poziomu zamiatania walca

- Podnieść zamiatarkę z przodu i wejść na równe i gładkie podłoże, pokryte widoczną warstwą pyłu lub kredy.
- Zablokować hamulec postojowy.
- Włączyć walec zamiatający na ok. 15-30 sekund.
- Podnieść zamiatarkę z przodu i zejść na bok.

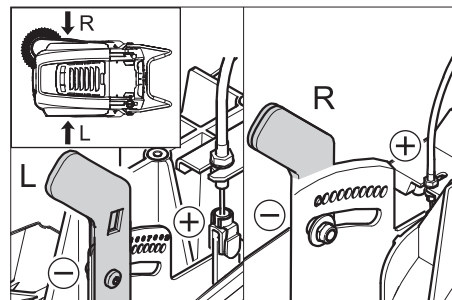


Ślad na zamiecionej powierzchni ma kształt równomiernego prostokąta o szerokości 30-40 mm.

Zakres regulacji	(-) 1...10 (+)
Minimalna szerokość zamiatania	1
Maksymalna szerokość zamiatania	10
Nowy walec zamiatający	1...3

Ustawić szerokość zamiatania:

- Przesunąć lewą i prawą dźwignię nastawną i ustawić w tym samym otworze.



- Wsunąć dźwignię nastawną do niższego otworu (+): Szerokość zamiatania będzie większa
- Wsunąć dźwignię nastawną do wyższego otworu (-): Szerokość zamiatania będzie mniejsza
- Skontrolować szerokość zamiatania.

### Wymiana miotły bocznej

Wymiana walca jest konieczna, gdy w wyniku zużycia szczotek widocznie spada skuteczność zamiatania.

**Wskazówka:** Urządzenie można odchylić do tyłu tylko z opróżnionym zbiornikiem paliwa.

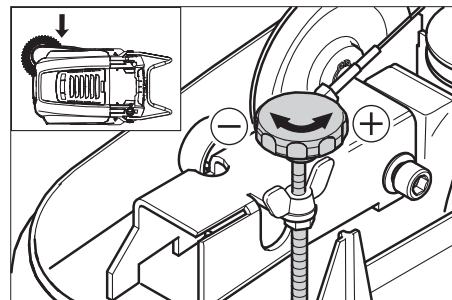
**Wskazówka:** Przed przechyleniem urządzenia zamknąć kurek paliwa, wyjąć zbiornik na śmieci, a pałąk przesuwny odchylić do przodu. Nie odstawiać urządzenia na pałąk przesuwny.

- Wykręcić 3 śruby po dolnej stronie miotły bocznej.
- Zdjąć miotłę boczną.
- Nałożyć nową miotłę boczną na zabierak i mocno przykręcić.

### Ustawianie mechanizmu opuszczania miotły bocznej

Ustawienie walca jest konieczna, gdy w wyniku zużycia szczotek widocznie spada skuteczność zamiatania.

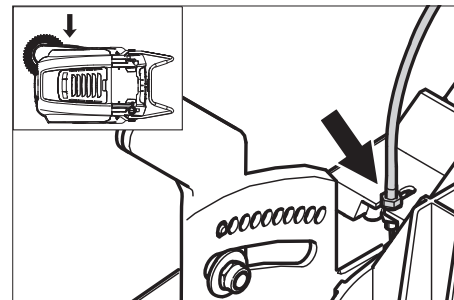
- Poluzować nakrętki motylkowe.



- Ustawić śrubę nastawczą.
- Zakręcić nakrętki motylkowe.

### Ustawianie mechanizmu podnoszenia klapy na duże śmieci

- Ustawienie jest konieczne, gdy nie można w wystarczającym stopniu podnieść klapę na duże śmieci.
- Gdy wynik zamiatania jest gorszy, np. gdy ze względu na zużycie przedniej krawędzi, trzeba nieco opuścić cięgno Bowdena.



- Poluzować nakrętkę zabezpieczającą.
- Ustawić śrubę nastawczą.
- Przykręcić nakrętkę zabezpieczającą.

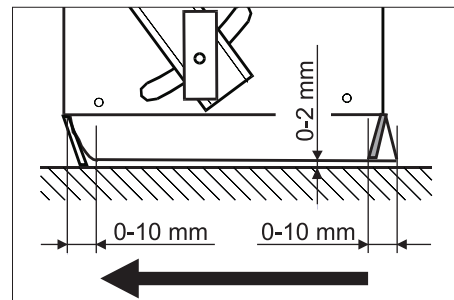
### Ustawianie i wymiana listew uszczelniających

**Wskazówka:** Urządzenie można odchylić do tyłu tylko z opróżnionym zbiornikiem paliwa.

**Wskazówka:** Przed przechyleniem urządzenia zamknąć kurek paliwa, wyjąć zbiornik na śmieci, a pałąk przesuwny odchylić do przodu. Nie odstawiać urządzenia na pałąk przesuwny.

#### ■ Przednia listwa uszczelniająca

- Poluzować mocowanie listwy uszczelniającej.
- Wyregulować wzgl. wymienić listwę uszczelniającą.



- Ustawić odstęp listwy uszczelniającej od podłoża w taki sposób, by przechylała się ona o 0-10 mm do tyłu.

- Wyregulować listwę uszczelniającą.
- Dokręcić mocowanie listwy uszczelniającej.

#### ■ Tylna listwa uszczelniająca

- Usunąć zbiornik na śmieci.
- Poluzować mocowanie listwy uszczelniającej.

- Wyregulować wzgl. wymienić listwę uszczelniającą.

- Ustawić odstęp listwy uszczelniającej od podłoża w taki sposób, by przechylała się ona o 0-10 mm do tyłu.

- Dokręcić mocowanie listwy uszczelniającej.

#### ■ Boczne listwy uszczelniające

- Poluzować mocowanie listwy uszczelniającej.

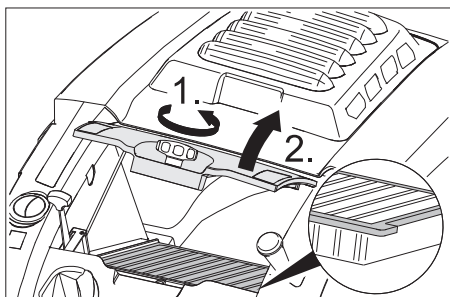
- Wyregulować wzgl. wymienić listwę uszczelniającą.
- Włożyć podkładkę o maks. grubości mm, aby ustawić odstęp od podłoża.
- Wyregulować listwę uszczelniającą.
- Dokręcić mocowanie listwy uszczelniającej.

### Wymiana filtra pyłu

#### **⚠ Ostrzeżenie**

*Przed przystąpieniem do wymiany filtra pyłu opróżnić zbiornik śmieci. Podczas prac przy instalacji filtrującej nosić maskę przeciwpyłową. Przestrzegać przepisów bezpieczeństwa dot. obchodzenia się z drobnymi pyłami.*

- Zablokować hamulec postojowy.
- Wyczyścić filtr pyłowy.



- Odkręcić śrubę zamykającą pokrywę filtra pyłowego w kierunku przeciwnym do ruchu wskazówek zegara.
- Podnieść pokrywę filtra pyłowego.
- Wymienić filtr pyłowy. Zważyć na właściwe położenie filtra pyłowego (patrz rysunek).
- Dokręcić do oporu śrubę zamykającą.

#### **Uwaga**

*Jeżeli śruba zamykająca nie zostanie dokręcona do oporu, może dojść do uszkodzenia.*

**Wskazówka:** Podczas montażu nowego filtra zwrócić uwagę na to, by nie uszkodzić płytek.



## Usuwanie usterek

Usterka	Usuwanie usterek
Nie można włączyć urządzenia	Zamykanie pokrywy urządzenia
	Sprawdzić działanie przełącznika stykowego pokrywy
	Zatankować paliwo
	Otwieranie kurka paliwa
	Sprawdzić i oczyścić świecę zapłonową, w razie konieczności wymienić.
	Sprawdzić położenie dźwigni wielofunkcyjnej
	Sprawdzić cięgło Bowdena do silnika
	Powiadomić serwis firmy Kärcher
Silnik pracuje, lecz urządzenie nie jeździ	Ustawianie cięgła Bowdena napędu jezdnego
	Sprawdzić pasek klinowy
	Powiadomić serwis firmy Kärcher
Przy podjeździe na wzniesieniu urządzenie staje	Podjechać po drodze z mniejszym wzniesieniem
	Ustawianie cięgła Bowdena napędu jezdnego
	Sprawdzić pasek klinowy
	Powiadomić serwis firmy Kärcher
Urządzenie nie zamiata odpowiednio	Sprawdzić zużycie walca zamiatającego i miotel bocznych, w razie potrzeby wymienić
	Sprawdzić działanie kłapy na duże śmieci
	Zwolnić cięgło Bowdena kłapy na duże śmieci (śruba nastawna)
	Sprawdzić pas pod kątem naprężenia i działania, a w razie potrzeby wymienić
	Wyregulować poziom zmiatania
	Wymiana walca zamiatającego
Urządzenie pyli	Powiadomić serwis firmy Kärcher
	Sprawdzić działanie kłapy na duże śmieci
	Zwolnić cięgło Bowdena kłapy na duże śmieci (śruba nastawna)
	Sprawdzić, oczyścić lub wymienić filtr pyłu
	Opróżnić zbiornik śmieci
	Wymienić kształtkę uszczelniającą przy zbiorniku śmieci
	Sprawdzić uszczelki przy filtrze pyłowym
Skontrolować zużycie listew uszczelniających, w razie potrzeby wyregulować lub wymienić	
Niedokładne zmiatanie na krawędziach	Wyregulować mechanizm opuszczanie miotły bocznej
	Wymienić miotły boczne
	Opuścić miotłę boczną
	Sprawdzić pas napędowy miotły bocznej
	Powiadomić serwis firmy Kärcher
Mechanizm podnoszenia miotły bocznej nie działa	Sprawdzić cięgno Bowdena mechanizmu podnoszenia miotły bocznej
	Powiadomić serwis firmy Kärcher
Nowy wałce zamiatający ociera o zbiornik na śmieci	Skorygować ustawienie szerokości zmiatania. W tym celu wsunąć obydwie dźwignie nastawne do odpowiednich wyższych otworów (1...3)

### Deklaracja zgodności UE

Niniejszym oświadczamy, że określone poniżej urządzenie odpowiada pod względem koncepcji, konstrukcji oraz wprowadzonej przez nas do handlu wersji obowiązującym wymogom dyrektyw UE dotyczącym wymagań w zakresie bezpieczeństwa i zdrowia. Wszelkie nie uzgodnione z nami modyfikacje urządzenia powodują utratę ważności tego oświadczenia.

**Produkt:** Zamiatarka odkurzająca  
**Typ:** 1.049-xxx

**Obowiązujące dyrektywy WE**  
2006/42/WE (+2009/127/WE)  
2004/108/WE  
2000/14/WE


**Zastosowane normy zharmonizowane**  
EN 55012: 2007 + A1: 2009  
EN 55014-2: 1997 + A2: 2008


EN 60335-1  
EN 60335-2-72

**Zastosowane normy krajowe**

--  
**Zastosowana metoda oceny zgodności**  
2000/14/WE: Załącznik V  
**Poziom mocy akustycznej dB(A)**  
Zmierzony: 89  
Gwarantowa- 91  
ny:

Z upoważnienia zarządu przedsiębiorstwa.

  
H. Jenner  
CEO

  
S. Reiser  
Head of Approbation

Pełnomocnik dokumentacji:  
S. Reiser

Alfred Kärcher GmbH & Co. KG  
Alfred-Kärcher-Str. 28 - 40

71364 Winnenden (Germany)  
tel.: +49 7195 14-0  
faks: +49 7195 14-2212

Winnenden, 2011/08/01

### Gwarancja


W każdym kraju obowiązują warunki gwarancji określone przez odpowiedniego lokalnego dystrybutora. Ewentualne usterek urządzenia usuwane są w okresie gwarancji bezpłatnie, o ile spowodowane są błędem materiałowym lub produkcyjnym. W sprawach napraw gwarancyjnych prosimy kierować się z dowodem zakupu do dystrybutora lub do autoryzowanego punktu serwisowego.

## Dane techniczne

		KM 75/40 W P
<b>Dane urządzenia</b>		
Długość x szerokość x wysokość (z rozłożonym pałąkiem przesuwным)	mm	1430 x 750 x 1190
Długość x szerokość x wysokość (ze złożonym pałąkiem przesuwным)	mm	1160 x 750 x 930
Ciężar	kg	84
Prędkość jazdy i zmiatania	km/h	4,5
Maks. zdolność pokonywania wzniesień	%	15
Średnica walca zmiatającego	mm	265
Średnica miotły bocznej	mm	410
Maks. wydajność powierzchniowa	m <sup>2</sup> /h	3400
Szerokość robocza bez miotel bocznych	mm	550
Szerokość robocza z miotłą boczną	mm	750
Objętość zbiornika śmieci	l	40
Stopień ochrony, ochrona przed kroplami wody	--	IPX 3
<b>Silnik</b>		
Typ	--	Honda, 1-cylindrowy silnik czterosuwowy
Pojemność skokowa	cm <sup>3</sup>	135
Robocza liczba obrotów	1/min	2600 ±50
Moc maks.	kW/PS	3,3/4,5
Pojemność baku paliwa, benzyna zwykła (bezołowiowa)	l	0,9
Olej silnikowy (SF, SG)	l	0,55 (SAE 10W30)
Świeca zapłonowa, NGK	--	BPR 6 ES
<b>Układ filtracyjny i ssący</b>		
Powierzchnia filtra drobnego pyłu	m <sup>2</sup>	1,8
Kategoria zastosowania filtra do pyłów nie zagrażających zdrowiu	--	L
Podciśnienie znamionowe w układzie ssącym	mbar	5
Znamionowy strumień objętości w układzie ssącym	l/s	45
<b>Warunki otoczenia</b>		
Temperatura	°C	-5 do +40
Wilgotność powietrza, brak obroszenia	%	0 - 90
<b>Wartości określone zgodnie z EN 60335-2-72</b>		
Emisja hałasu		
Poziom ciśnienie akustyczne L <sub>pA</sub>	dB(A)	75
Niepewność pomiaru K <sub>pA</sub>	dB(A)	2
Poziom mocy akustycznej L <sub>WA</sub> + Niepewność pomiaru K <sub>WA</sub>	dB(A)	91
Drgania urządzenia		
Drgania przenoszone przez kończyny górne	m/s <sup>2</sup>	<2,5
Niepewność pomiaru K	m/s <sup>2</sup>	0,2

## Akcesoria

<b>Miotła boczna, miękka</b>	<b>6.905-626.0</b>
Na drobny kurz na powierzchni wewnętrznej, odporna na wilgoć.	
<b>Miotła boczna, twarda</b>	<b>6.905-625.0</b>
Do usuwania mocno przywierającego brudu na obszarze zewnętrznym, odporna na wilgoć.	
<b>Walec zmiatający, miękki</b>	<b>6.906-886.0</b>
Ze szczecinią naturalną specjalnie do zmiatania drobnego pyłu na gładkich podłogach wewnątrz budynków. Nie odporny na wilgoć, nie do powierzchni ścieranych.	
<b>Walec zmiatający, twardy</b>	<b>6.906-885.0</b>
Do usuwania mocno przywierającego brudu na obszarze zewnętrznym, odporna na wilgoć.	

 Înainte de prima utilizare a aparatului dvs. citiți acest instrucțiunile original, respectați instrucțiunile cuprinse în acesta și păstrați-l pentru întreținerea ulterioară sau pentru următorii posesori.  
Înainte de prima utilizare citiți neapărat măsurile de siguranță nr. 5.956-250!

## Cuprins

Măsuri de siguranță . . . . .	RO . . . 1
Funcționarea . . . . .	RO . . . 2
Utilizarea corectă . . . . .	RO . . . 2
Protecția mediului înconjurător	RO . . . 2
Elemente de utilizare și funcționale . . . . .	RO . . . 3
Înainte de punerea în funcțiune	RO . . . 4
Punerea în funcțiune . . . . .	RO . . . 4
Funcționarea . . . . .	RO . . . 4
Scoaterea din funcțiune . . .	RO . . . 5
Îngrijirea și întreținerea . . .	RO . . . 5
Remediarea defecțiunilor . .	RO . . . 9
Declarație de conformitate CE	RO . . . 9
Garanție . . . . .	RO . . . 9
Date tehnice . . . . .	RO . . 10
Accesorii . . . . .	RO . . 10

## Măsuri de siguranță

### Observații generale

Dacă la despachetare constatați deteriorări apărute în timpul transportului, luați legătura cu magazinul.

- Plăcuțele de avertizare și cu indicații montate pe aparat conțin informații importante pentru utilizarea în condiții de siguranță.
- În afară de indicațiile din instrucțiunile de utilizare, este necesar să fie luate în considerare și prescripțiile generale privind protecția muncii și prevenirea accidentelor de muncă, emise de organele de reglementare.

### Deplasarea

#### Pericol

*Pericol de accidentare!*

*Pericol de răsturnare în cazul unor pante prea mari.*

- În direcția de deplasare urcați numai pe pante de până la 15%.

*Pericol de răsturnare în cazul în care suprafața nu este stabilă.*

- Mișcați aparatul numai pe suprafețe stabile.

*Pericol de răsturnare în cazul unei înclinări laterale prea mari.*

- În direcția perpendiculară pe direcția de mers urcați numai pe pante de până la maxim 15%.

- Trebuie respectate măsurile, regulile și prevederile valabile pentru vehicule.
- Operatorul trebuie să folosească aparatul conform specificațiilor acestuia. Acesta trebuie să respecte condițiile locale și în timpul utilizării să fie atent la terți, în special la copii.

- Aparatul poate fi folosit numai de persoane instruite în manipularea acestuia sau care și-au dovedit abilitatea de a opera aparatul și au fost însărcinate în mod expres cu utilizarea aparatului.
- Nu este permisă utilizarea aparatului de către minori.
- ➔ Nu lăsați aparatul nesupravegheat în timp ce motorul este în funcțiune. Operatorul poate părăsi aparatul abia după ce motorul a fost oprit, aparatul a fost asigurat contra mișcărilor nedorite și a fost acționată frâna de imobilizare.

### Aparate cu motor cu combustie

#### Pericol

*Pericol de accidentare!*

- Nu este permisă obturarea orificiului de evacuare a gazelor.
- Nu vă aplecați deasupra orificiului de evacuare a gazelor și nu puneți mâna pe acesta (pericol de arsuri).
- Nu atingeți motorul de acționare (pericol de arsuri).
- În cazul folosirii aparatului în încăperi trebuie să se asigure o aerisire corespunzătoare și evacuarea gazelor de eșapament (pericol de intoxicare).
- Gazele de eșapament sunt toxice și nocive, ele nu trebuie inhalate.
- Motorul funcționează din inerție 3 - 4 secunde după ce a fost oprit. În acest interval nu vă apropiați de zona sistemului de acționare.
- Înclinarea în spate a aparatului este permisă numai cu rezervorul de combustibil gol.

### Accesorii și piese de schimb

#### Pericol

*Pentru a evita pericolele, reparațiile și montarea pieselor de schimb se vor efectua doar de către serviciul clienți autorizat.*

- Vor fi utilizate numai accesorii și piese de schimb aprobate de către producător. Accesorii originale și piesele de schimb originale constituie o garanție a faptului că utilajul va putea fi exploatat în condiții de siguranță și fără defecțiuni.
- O selecție a pieselor de schimb utilizate cel mai des se găsește la sfârșitul instrucțiunilor de utilizare.
- Informații suplimentare despre piesele de schimb găsiți la [www.kaercher.com](http://www.kaercher.com), în secțiunea Service.

## Simboluri pe aparat



*Pericol de arsuri din cauza suprafețelor fierbinți!*



*Nu se vor mătura obiecte incandescente sau care încă mai ard, ca de ex. țigări, chibrituri sau altele similare.*



*Pericol de strivire sau tăiere la curea, mătura laterală, recipient, bara de manevrare.*

## Simboluri din manualul de utilizare

### Pericol

*Pericol iminent, care duce la vătămări corporale grave sau moarte.*

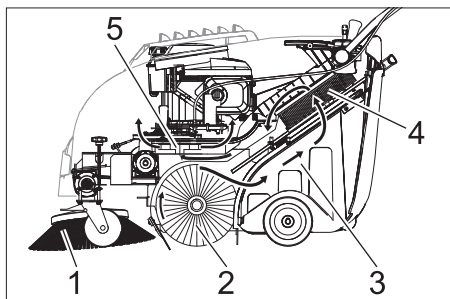
### Avertisment

*Posibilă situație periculoasă, care ar putea duce la vătămări corporale grave sau moarte.*

### Atenție

*Posibilă situație periculoasă, care ar putea duce la vătămări corporale ușoare sau pagube materiale.*

## Funcționarea



Mașina de măturat funcționează după principiul încărcării de sus (cilindru de măturare se rotește în sens antiorar).

- Mătura laterală (1) curăță colțurile și muchiile de pe suprafața de măturat și transportă murdăria pe banda cilindrului de măturare.
- Cilindru de măturare rotativ (2) transportă murdăria direct în rezervorul de murdărie (3).
- Praful generat din rezervor este filtrat prin filtrul de praf (4), iar aerul curat filtrat este aspirat de suflanta de aspirare (5).

## Utilizarea corectă

Utilizați acest aparat de măturat exclusiv în conformitate cu datele din aceste instrucțiuni de utilizare.

- Aparatul și accesoriile trebuie verificate înainte de utilizare pentru a vedea dacă sunt în stare bună și permit utilizarea aparatului în condiții de siguranță. Dacă starea nu este ireproșabilă, acestea nu pot fi utilizate.
- Această mașină de măturat este destinată măturării suprafețelor murdare în spații interioare și exterioare.
- Aparatul nu este potrivit pentru curățarea străzilor.
- Aparatul nu este prevăzut pentru aspirarea pulberilor nocive.
- Nu efectuați modificări ale aparatului.
- Nu măturați/aspirați niciodată lichide explozive, gaze inflamabile, precum și acizi nediluți și solvenți! Aici se include benzina, diluanții sau păcura, care împreună cu aerul aspirat pot forma vapori sau amestecuri explozibile, în plus menționăm acetona, acizii nediluți și solvenții, deoarece ele atacă materialele folosite la acest aparat.
- Nu măturați/aspirați obiecte aprinse sau incandescente.
- Aparatul este prevăzut numai pentru aspirarea suprafețelor specificate în manualul de utilizare.
- Deplasarea se va face numai pe suprafețele specificate de proprietar sau de reprezentantul acestuia pentru folosirea mașinii.
- Nu stați în zona periculoasă. Este interzisă utilizarea în încăperi unde există pericol de explozie.
- În general: nu lăsați în apropierea aparatului substanțe ușor inflamabile (pericol de explozie/incendiu).

### Materiale adecvate

- asfalt
- podele industriale
- șapă
- beton
- dale de piatră

## Protecția mediului înconjurător



Materialele de ambalare sunt reciclabile. Ambalajele nu trebuie aruncate în gunoiul menajer, ci trebuie duse la un centru de colectare și revalorificare a deșeurilor.



Aparatele vechi conțin materiale reciclabile valoroase, care pot fi supuse unui proces de revalorificare. Bateriile și acumulatorii conțin substanțe care nu au voie să ajungă în mediul înconjurător. Din acest motiv, vă rugăm să apelați la centrele de colectare abilitate pentru eliminarea aparatelor vechi, a bateriilor și a acumulatorilor.

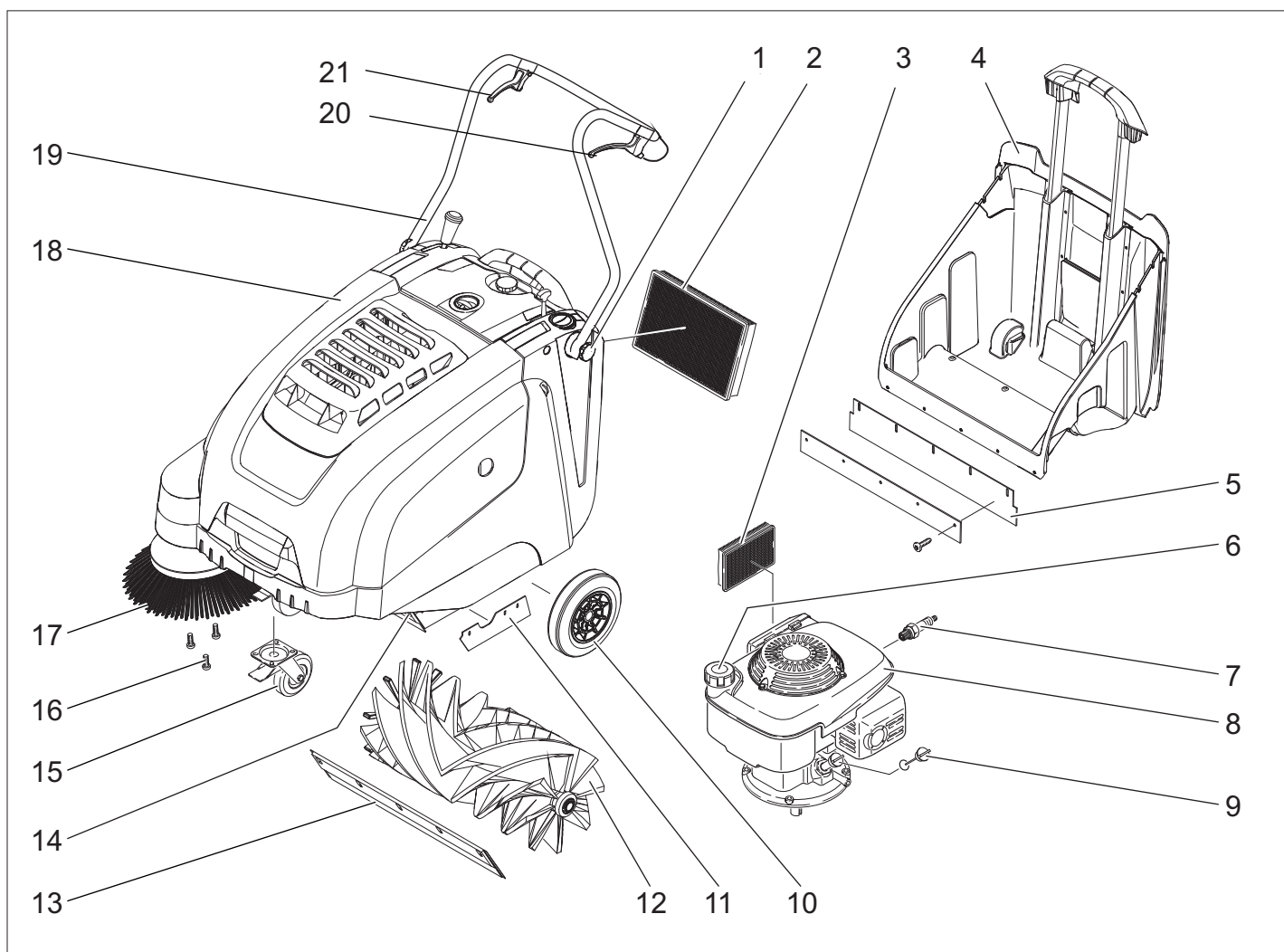
Uleiul de motor, păcura, motorina și benzina nu trebuie să ajungă în mediul înconjurător. Protejați solul și eliminați uleiurile folosite într-un mod ecologic.

### Observații referitoare la materialele conținute (REACH)

Informații actuale referitoare la materialele conținute puteți găsi la adresa:

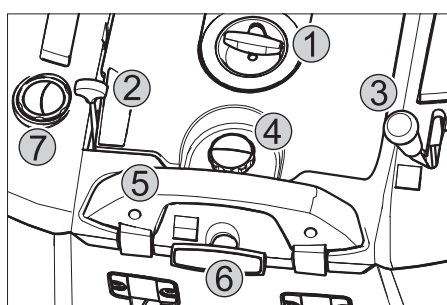
[www.kaercher.com/REACH](http://www.kaercher.com/REACH)

## Elemente de utilizare și funcționale



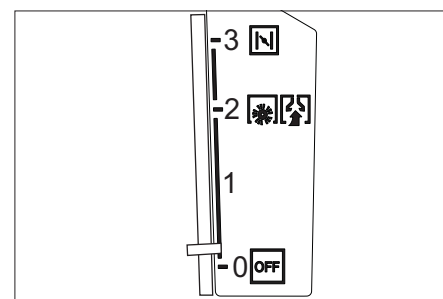
- 1 Șurub de prindere bară de manevrare
- 2 Filtru de praf
- 3 Filtru de aer
- 4 Rezervor pentru murdăria măturată
- 5 Bara de etanșare din spate (pe rezervorul de mizerie)
- 6 Capac rezervor
- 7 Bujie
- 8 Motor pe benzină
- 9 Jojă de ulei
- 10 Roțile motorului
- 11 Bară laterală de etanșare
- 12 Cilindru de măturat
- 13 Bara anterioră de etanșare
- 14 Clapetă pentru murdărie grosieră
- 15 Rolă de ghidare cu frână de imobilizare
- 16 Fixarea măturii laterale
- 17 Mătură laterală
- 18 Capacul aparatului
- 19 Bară de manevrare
- 20 Mâner pentru înaintare
- 21 Mâner pentru ridicarea și coborârea clapetei pentru murdăria grosieră

### Panou operator



- 1 Cablu de pornire
- 2 Mâner multifuncțional
- 3 Mâner pentru coborârea și ridicarea măturii laterale
- 4 Șurubul de închidere la capacul filtrului de praf
- 5 Colier de închidere pentru rezervorul de mizerie
- 6 Sistem de curățare pentru filtrul de praf
- 7 Clapetă pentru aspirare umedă/uscată

### Mâner multifuncțional



0/OFF	Motor oprit
1	Motor pornit/Mâner multifuncțional (turație reglabilă fără trepte)
2	Turația
3	Șoc (pornire la rece)

### Cod de culori

- Elementele de comandă pentru procesul de curățare sunt de culoare galbenă.
- Elementele de comandă pentru întreținere și service sunt de culoare gri deschis.

## Închide/deschide capacul aparatului

### ⚠ Pericol

Dacă deschideți capacul aparatului cu motorul pornit, motorul trebuie să se oprească. Dacă motorul nu se oprește, a intervenit o defecțiune la întrerupătorul de contact de la capac. Luați legătura cu service-ul autorizat.

## Înainte de punerea în funcțiune

### Descărcarea

Pentru descărcare, procedați după cum urmează:

- Îndepărtați cartonul.
- Îndepărtați blocurile de lemn pentru siguranța roților și ridicați manual aparatul de pe palet.
- Eliberați frâna de imobilizare.

### Montarea mânerului de deplasare

- Deșurubați șurubul de prindere.
- Îndreptați mânerul de deplasare.
- Înșurubați șurubul de prindere.

### Montarea măturii laterale

**Indicație:** Înclinarea în spate a aparatului este permisă numai cu rezervorul de combustibil gol.

**Indicație:** Înainte de a înclina aparatul închideți robinetul de combustibil, îndepărtați rezervorul pentru mizerie și împingeți mânerul de deplasare în față. Nu așezați aparatul pe mânerul de deplasare.

- Introduceți mătura laterală în piesa de antrenare.

## Punerea în funcțiune

### Observații generale

### ⚠ Pericol

**Pericol de accidentare!** Opriti aparatul înainte să îndepărtați rezervorul de mizerie.

**Indicație:** Punerea în funcțiune este permisă numai când capacul aparatului este închis. Pentru protecția utilizatorului aparatul este dotat cu un întrerupător de contact de la capac. Motorul funcționează numai când capacul aparatului este închis.

- Amplasați mașina de măturat pe o suprafață plană.
- Opriti motorul.
- Blocați aparatul folosind frâna de imobilizare.

### Alimentarea cu combustibil

### ⚠ Pericol

**Pericol de explozie!**

- Se va folosi numai combustibilul specificat în instrucțiunile de utilizare.
- Nu alimentați cu combustibil în spații închise.
- Este interzis fumatul și folosirea focului deschis.

– Aveți grijă să nu ajungă combustibil pe suprafețele fierbinți.

- Opriti motorul.
- Se deschide capacul aparatului.
- Deschideți capacul rezervorului.
- Alimentați cu benzină normală, fără plumb.
- Umpleți rezervorul până când nivelul ajunge la 1 cm sub marginea inferioară a ștuțului de alimentare.
- Ștergeți combustibilul vărsat și închideți capacul rezervorului.
- Închideți capacul aparatului.

**Indicație:** Conținutul rezervorului ajunge pentru funcționarea aparatului timp de circa 2 ore.

### Lucrări de verificare și întreținere

- Verificați nivelul uleiului de motor.
- Verificați fixarea fișei de bujie.
- Verificați mătura laterală.
- Verificați cilindrul de măturare.
- Curățați filtrul de praf.
- Golirea rezervorului de mizerie.

**Notă:** Descrierea o găsiți în capitolul Îngrijirea și întreținerea.

## Funcționarea

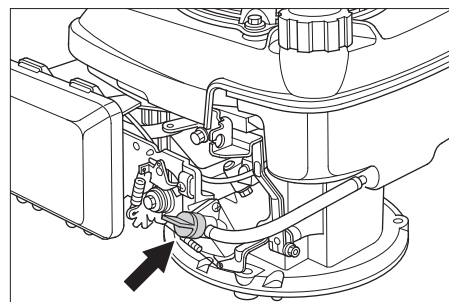
### ⚠ Pericol

În cazul folosirii aparatului în încăperi trebuie să se asigure o aerisire corespunzătoare și evacuarea gazelor de eșapament (pericol de intoxicare).

### Pornirea aparatului

#### Deschiderea robinetului de combustibil

- Se deschide capacul aparatului.



- Deschideți alimentarea cu combustibil. Reglați roseta longitudinală la furtunul de la robinetul combustibilului.
- Închideți capacul aparatului.

#### Pornirea aparatului

- Eliberați frâna de imobilizare.
- Împingeți mânerul multifuncțional în poziția din mijloc, pe "Turație", pe vreme rece sau umedă în poziția "Șoc".

**Indicație:** Aparatul va funcționa în mod optim numai în poziție de operare. Porniți motorul.

- Trageți încet cablul de pornire până la punctul de rezistență.
- Apoi trageți cu forță cablul de pornire.
- Când motorul pornește eliberați cablul de pornire. Mutați mânerul multifuncțional din poziția "Șoc" în poziția "Turație".

**Indicație:** Cilindrul de măturare și mătura laterală se rotesc.

## Deplasarea aparatului

### Deplasarea înainte

- Trageți mânerul pentru înaintare.

**Indicație:** Viteza de înaintare poate fi reglată fără trepte cu ajutorul mânerului pentru înaintare.

### Mers în gol

- Eliberați mânerul pentru înaintare. Aparatul se va opri.

### Trecerea peste obstacole

Trecerea peste obstacole fixe de până la 30 mm:

- ridicăți clapeta pentru murdăria grosieră.
- treceți încet și cu grijă peste ele.

Trecerea peste obstacole fixe de peste 30 mm:

- trecerea peste obstacole se va face numai folosind o rampă adecvată.

### Regim de măturare

### ⚠ Pericol

**Pericol de accidentare!** Când clapeta pentru murdăria grosieră este deschisă, cilindrul de măturare poate arunca în față pietre sau criblură. Aveți grijă să nu puneți în pericol persoane, animale sau obiecte.

### Atenție

Nu măturați benzi de ambalare, sârme sau alte obiecte similare, deoarece acestea pot duce la deteriorarea mecanismului de măturare.

**Notă:** Pentru a atinge un rezultat optim de curățare, viteza de deplasare trebuie adaptată la condițiile existente.

### Măturarea cu clapeta ridicată

**Notă:** Pentru măturarea obiectelor mai mari, la o înălțime de până la 50 mm, de ex. cutii de țigări, clapeta pentru murdăria grosieră trebuie ridicată pentru scurt timp.

Ridicarea clapetei pentru murdăria grosieră:

- Trageți mânerul pentru ridicarea clapetei pentru murdăria grosieră.

Coborârea clapetei pentru murdăria grosieră:

- Eliberați mânerul pentru ridicarea clapetei pentru murdăria grosieră.

**Notă:** Un rezultat optim de curățare se obține doar dacă clapeta pentru murdăria grosieră este coborâtă complet.

### Măturarea cu mătura laterală



- Pentru coborârea măturii laterale împingeți mânerul în față. Mătura laterală este coborâtă.

## Măturarea podelelor uscate

**Notă:** În timpul utilizării, rezervorul de murdărie trebuie golit periodic.

**Notă:** În timpul utilizării, filtrul de praf trebuie curățat la intervale regulate.



→ Închideți clapeta pentru aspirare umedă/uscată.

## Măturarea podelelor umede sau uscate

→ Deschideți clapeta pentru aspirare umedă/uscată.

**Notă:** Astfel, filtrul de praf este protejat împotriva umezelii.

## Curățarea filtrului de praf



→ Scoateți și introduceți de mai multe ori mânerul pentru curățarea filtrului.

## Golirea rezervorului de mizerie

### ⚠ Pericol

*Pericol de accidentare! Opriti aparatul înainte să îndepărtați rezervorul de mizerie.*

**Indicație:** La golirea rezervorului de mizerie aveți grijă să nu deteriorați bara de etanșare.

**Indicație:** Încărcătura maximă admisă a rezervorului de mizerie este de 40 kg.

→ Curățați filtrul de praf.

→ Trageți în sus colierul de închidere a rezervorului de mizerie.

→ Scoateți rezervorul de murdărie.

→ Golirea rezervorului de mizerie.

→ Împingeți spre interior rezervorul de murdărie.

→ Împingeți în jos colierul de închidere a rezervorului de mizerie.

## Oprirea aparatului

Opriti motorul.

→ Împingeți mânerul multifuncțional în poziția OFF.



→ Ridicați măturile laterale.

→ Blocați aparatul folosind frâna de imobilizare.

## Închiderea robinetului de combustibil

→ Se deschide capacul aparatului.

→ Închideți alimentarea cu combustibil.

Reglați rozeta transversal la furtunul de la robinetul combustibilului.

→ Închideți capacul aparatului.

## Transportul

### ⚠ Pericol

*Pericol de rănire și deteriorare a aparatului! La transport țineți cont de greutatea aparatului.*

→ Opriti motorul.

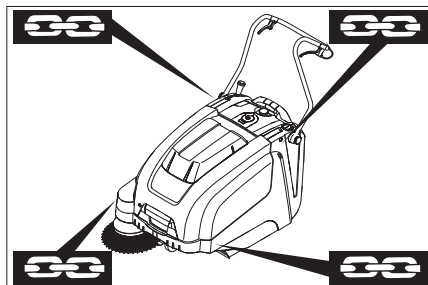
→ Blocați aparatul folosind frâna de imobilizare.

→ Goliți rezervorul de combustibil.

→ Fixați roțile aparatului cu o pană.

→ Fixați aparatul cu curele de prindere sau frânghii.

→ În cazul transportării în vehicule asigurați aparatul contra derapării și răsturnării conform normelor în vigoare.



1 Zona de prindere de peste mânerul de deplasare

2 Zona de prindere de sub capacul aparatului

**Indicație:** Respectați marcajele pentru zonele de fixare de pe cadru (simbol cu lanț).

**Indicație:** Nu îndoiți cablurile bowden sau cele de tracțiune.

## Depozitarea

### ⚠ Pericol

*Pericol de rănire și deteriorare a aparatului! La depozitare țineți cont de greutatea aparatului.*

## Scoaterea din funcțiune

### Respectați indicațiile din instrucțiunile de utilizare ale producătorului motorului!

Dacă mașina de măturat urmează să nu fie folosită o perioadă mai îndelungată, respectați următoarele puncte:

→ Amplasați mașina de măturat pe o suprafață plană.

→ Opriti motorul.

→ Blocați aparatul folosind frâna de imobilizare.

→ Asigurați aparatul pentru ca să nu se poată deplasa din greșeală.

→ Goliți rezervorul de combustibil.

→ Schimbați uleiul de motor.

→ Ridicați cilindrul de măturare. Pentru aceasta introduceți ambele manete de reglare în gaura cea mai de sus.

→ Ridicați măturile laterale.

→ Curățați exteriorul și interiorul mașinii de măturat.

→ Așezați aparatul într-un loc ferit și uscat.

## Îngrijirea și întreținerea

### Observații generale

– Reparațiile vor fi efectuate numai de service-uri autorizate sau de specialiști în domeniu care cunosc normele de protecție relevante.

– Aparatele pentru uz comercial folosite în mai multe locuri trebuie supuse unei verificări de siguranță conform VDE 0701.

## Curățarea

### Atenție

*Pericol de deteriorare! Curățarea aparatului nu trebuie să se facă cu furtunul sau cu jet de apă la presiune înaltă (pericol de scurtcircuit sau alte deteriorări).*

### Curățarea interiorului aparatului

#### ⚠ Pericol

*Pericol de accidentare! Purtați mască de protecție împotriva prafului și ochelari de protecție.*

→ Se deschide capacul aparatului.

→ Curățați aparatul cu o cârpă.

→ Curățați aparatul cu aer comprimat.

→ Închideți capacul aparatului.

### Curățarea exteriorului aparatului

→ Curățați aparatul la exterior cu o cârpă umedă îmbibată cu soluție de curățare ușoară.

**Notă:** Nu utilizați agenți de curățare agresivi.

## Intervale de întreținere

### Întreținerea de către client

**Indicație:** La un motor nou se necesită schimbarea uleiului după primele 5 ore de funcționare.

#### Lucrări de întreținere zilnice:

→ Verificați nivelul uleiului de motor.

→ Verificați cilindrul de măturare și mătura laterală pentru a vedea dacă sunt uzate și dacă nu s-au prins benzi în ele.

→ Verificați funcționarea tuturor elementelor de comandă.

#### Lucrări de întreținere săptămânale:

→ Verificați tensionarea, uzura și funcționarea curelei de antrenare.

→ Verificați dacă cablurile bowden și părțile mobile se mișcă ușor.

→ Verificați uzura și setarea barelor de etanșare în zona de măturare.

→ Verificați zona de măturare a cilindrului de măturare.

→ Curățați filtrul de praf.

→ Verificați filtrul de aer.

#### Întreținere la fiecare 50 de ore de funcționare:

→ Efectuați schimbul de ulei.

→ Verificați bujia.

→ Verificați funcționarea întrerupătorului de contact de la capac.

**Notă:** Descrierea o găsiți în capitolul Lucrări de întreținere.

**Notă:** În cazul întreținerii de către client, toate lucrările de service și de întreținere trebuie să fie efectuate de un specialist. Dacă este nevoie, se poate apela la ajutorul unui partener Kärcher autorizat.

#### Întreținerea de către service

Întreținere după prima lună sau după primele 5 ore de funcționare

→ Efectuați prima inspecție.

Întreținere la fiecare 50 de ore de funcționare

Întreținere la fiecare 100 de ore de funcționare sau la 6 luni

Întreținere la fiecare 300 de ore de funcționare:

**Notă:** Pentru a avea dreptul la garanție, în perioada de garanție toate lucrările de service și de întreținere trebuie să fie efectuate de un service Kärcher autorizat, conform caietului de service.

## Lucrări de întreținere

### Pregătirea:

- Amplasați mașina de măturat pe o suprafață plană.
- Blocați aparatul folosind frâna de imobilizare.

### Măsurile de siguranță generale

#### ⚠ Pericol

*Pericol de accidentare!*

Motorul funcționează din inerție 3 - 4 secunde după ce a fost oprit. În acest interval nu vă apropiați de zona sistemului de acționare.

- Înaintea lucrărilor de întreținere și de reparație lăsați aparatul să se răcească suficient.
- Nu atingeți componentele fierbinți, ca de exemplu motorul de acționare și instalația de evacuare a gazelor de eșapament.

**Indicație:** Înclinarea în spate a aparatului este permisă numai cu rezervorul de combustibil gol.

**Indicație:** Înainte de a înclina aparatul închideți robinetul de combustibil, îndepărtați rezervorul pentru mizerie și împingeți mânerul de deplasare în față. Nu așezați aparatul pe mânerul de deplasare.

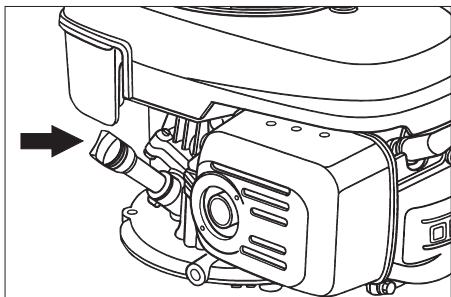
- Opiți aparatul înaintea efectuării lucrărilor de curățare și de întreținere și înaintea schimbării pieselor.

### Verificarea nivelului uleiului de motor și adăugarea uleiului

#### ⚠ Pericol

*Pericol de arsuri!*

- Lăsați motorul să se răcească.
- Verificați nivelul uleiului de motor după ce au trecut cel puțin 5 minute de la oprirea motorului.
- Se deschide capacul aparatului.



- Deșurubați joja de ulei.
- Ștergeți joja și înșurubați-o la loc.
- Deșurubați joja de ulei.
- Citiți nivelul de ulei.
- Nivelul de ulei trebuie să fie între marcasele „MIN” și „MAX”.

- Dacă nivelul de ulei este sub marcajul „MIN”, completați cu ulei de motor.
- Nu depășiți marcajul „MAX”.
- Turnați uleiul de motor în ștuțul de umplere pentru ulei.

### Tipul de ulei: vezi datele tehnice

- Înșurubați joja la loc.
- Așteptați cel puțin 5 minute.
- Verificați nivelul uleiului de motor.

### Schimbarea uleiului de motor

#### ⚠ Pericol

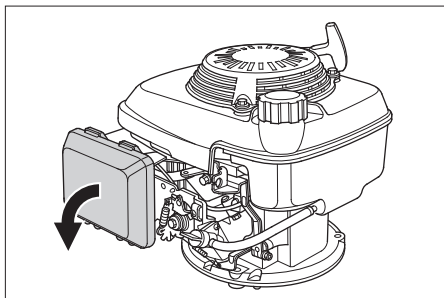
*Pericol de arsuri din cauza uleiului fierbinte!*

- Lăsați motorul să se răcească.
- Se deschide capacul aparatului.
- Deșurubați joja de ulei.
- Îndepărtați uleiul de motor cu ajutorul pompei de schimbare a uleiului 6.491-538 prin orificiul de umplere pentru ulei.
- Turnați uleiul de motor în ștuțul de umplere pentru ulei.

### Tipul de ulei: vezi datele tehnice

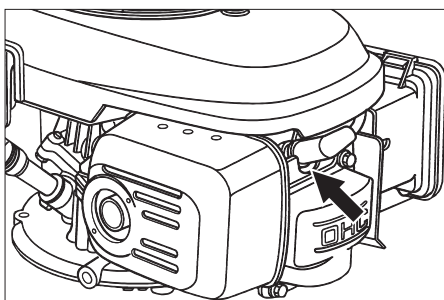
- Înșurubați joja la loc.
- Așteptați cel puțin 5 minute.
- Verificați nivelul uleiului de motor.

### Schimbarea filtrului de aer



- Scoateți capacul de închidere.
- Îndepărtați cartușul filtrului.
- Introduceți cartușul nou de filtru. Lamelele filtrului trebuie să fie poziționate în direcția capacului de închidere.
- Puneți la loc capacul de închidere.

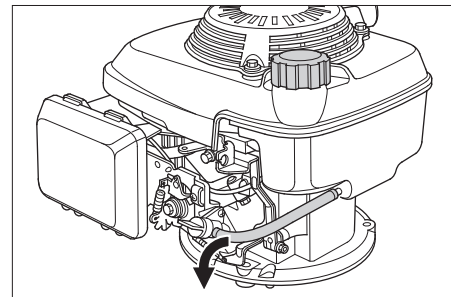
### Curățarea sau înlocuirea bujiei



- Scoateți afară fișa bujiei.
- Deșurubați bujia și curățați-o.
- Înșurubați bujia curățată sau una nouă.
- Aplicați fișa bujiei.

### Golirea rezervorului de combustibil

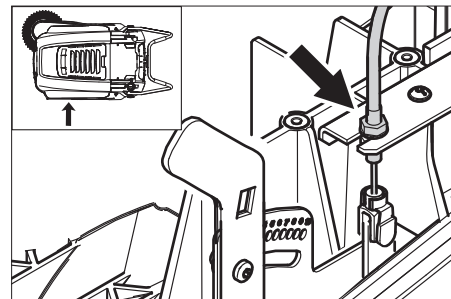
- Se deschide capacul aparatului.
- Închideți alimentarea cu combustibil. Reglați rozeta transversal la furtunul de la robinetul combustibilului.



- Presați furtunul de combustibil montat între rezervor și robinetul de combustibil.
- Desfaceți colierul furtunului la robinetul de combustibil.
- Îndepărtați furtunul de combustibil.
- Deschideți capacul rezervorului.
- Țineți furtunul de combustibil deasupra unui rezervor de colectare corespunzător și lăsați combustibilul să se scurgă.
- Dacă rezervorul s-a golit, aplicați furtunul de combustibil pe ștuțul de la robinetul de combustibil și montați colierul furtunului.

### Reglarea cablului bowden de la mecanismul de rulare

Se necesită o reglare a acestui cablu, dacă forța de antrenare a aparatului devine insuficientă la urcare în pantă.



- Desfaceți contrapiulița.
- Reglați șurubul de reglare.
- Înșurubați bine contrapiulița.

### Verificarea cilindrului de măturare

- Blocați aparatul folosind frâna de imobilizare.
- Îndepărtați rezervorul de murdărie.
- Îndepărtați benzile sau șnururile prinse în cilindrul de măturare.

### Înlocuirea cilindrului de măturare

Este necesară înlocuirea dacă se constată un rezultat de măturare nesatisfăcător datorită uzurii periiilor.

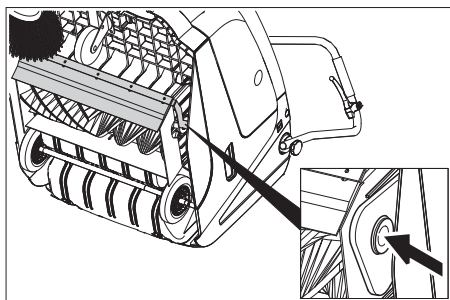
**Indicație:** Înclinarea în spate a aparatului este permisă numai cu rezervorul de combustibil gol.

**Indicație:** Înainte de a înclina aparatul închideți robinetul de combustibil, îndepărtați rezervorul pentru mizerie și împingeți mânerul de deplasare în față. Nu așezați aparatul pe mânerul de deplasare.

- Blocați aparatul folosind frâna de imobilizare.



- Închideți robinetul de combustibil.
- Scoateți rezervorul de mizerie.
- Înclinați aparatul în spate.



- Ridicați clapeta pentru murdărie grosieră, apăsați cuzinetul și împingeți cilindrul de măturare în față.
- Scoateți cilindrul de măturare.
- Aplicați noul cilindru de măturare pe adaptorul motorului (în stânga).
- Pe cealaltă parte introduceți cuzinetul în orificiul de pe culisa cilindrului de măturare.

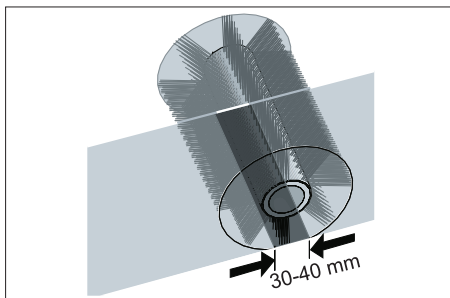
#### Atenție

*Pericol de deteriorare! Aveți grijă să nu prindeți perii în orificiul de pe culisa cilindrului de măturare.*

**Indicație:** Zona de măturare trebuie setată din nou după montarea noului cilindru de măturare.

#### Verificarea și reglarea zonei de măturare a cilindrului de măturare

- Ridicați în față mașina de măturat și deplasați-o pe o suprafață plană și netedă, acoperită în mod vizibil cu praf sau cretă
- Blocați aparatul folosind frâna de imobilizare.
- Permiteți rotirea cilindrului de măturare cca. 15-30 secunde.
- Ridicați în față mașina de măturat și deplasați-o în lateral.

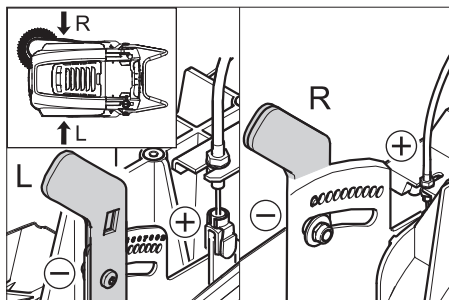


Forma zonei de măturare constituie un triunghi dreptunghic echilateral, cu o lățime cuprinsă între 30-40 mm.

Domeniu de reglare	(-) 1...10 (+)
Zonă minimă de măturare	1
Zonă maximă de măturare	10
Cilindru nou de măturare	1...3

Reglarea zonei de măturare:

- Reglați ambele manete de reglare (stânga și dreapta) și fixați-le în același orificiu.



- Dacă introduceți maneta de reglare în orificiul de jos (+): zona de măturare se mărește
- Dacă introduceți maneta de reglare în orificiul de sus (-): zona de măturare se reduce
- Verificați zona de măturare.

#### Înlocuirea măturii laterale

Este necesară înlocuirea dacă se constată un rezultat de măturare nesatisfăcător datorită uzurii perilor.

**Indicație:** Înclinarea în spate a aparatului este permisă numai cu rezervorul de combustibil gol.

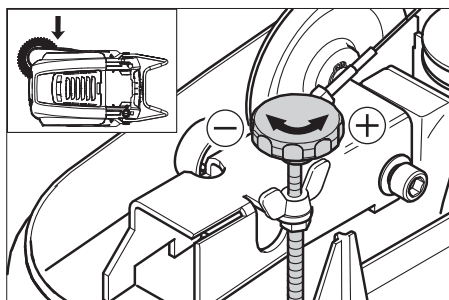
**Indicație:** Înainte de a înclina aparatul închideți robinetul de combustibil, îndepărtați rezervorul pentru mizerie și împingeți mânerul de deplasare în față. Nu așezați aparatul pe mânerul de deplasare.

- Deșurubați cele 3 șuruburi din partea inferioară a măturii laterale.
- Scoateți mătura laterală.
- Introduceți și înșurubați bine noua mătură laterală în piesa de antrenare.

#### Setarea coborârii măturii laterale

Este necesară reglarea, dacă se constată un rezultat de măturare nesatisfăcător a măturii laterale datorită uzurii perilor.

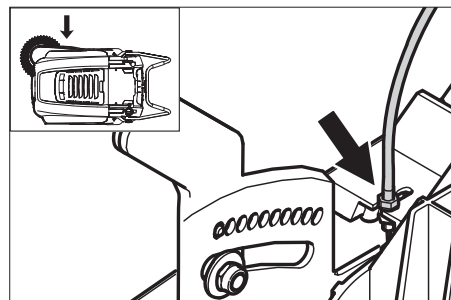
- Desfaceți piulița fluture.



- Reglați șurubul de reglare.
- Strângeți piulița fluture.

#### Setarea ridicării clapetei pentru murdăria grosieră

- Este necesară reglarea, dacă clapeta pentru murdăria grosieră nu poate fi ridicată suficient.
- Dacă rezultatul măturării devine nesatisfăcător, de ex. din cauza uzurii lamelei anterioare, cablul bowden trebuie puțin detensionat.



- Desfaceți contrapiulița.
- Reglați șurubul de reglare.
- Înșurubați bine contrapiulița.

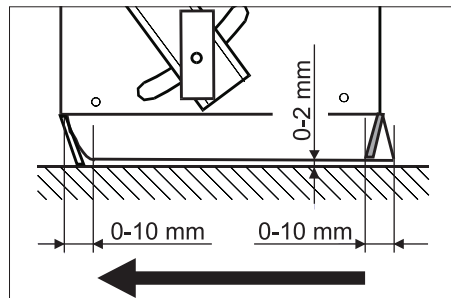
#### Reglarea și înlocuirea barelor de etanșare

**Indicație:** Înclinarea în spate a aparatului este permisă numai cu rezervorul de combustibil gol.

**Indicație:** Înainte de a înclina aparatul închideți robinetul de combustibil, îndepărtați rezervorul pentru mizerie și împingeți mânerul de deplasare în față. Nu așezați aparatul pe mânerul de deplasare.

#### ■ Bara anterioară de etanșare

- Slăbiți fixarea barei de etanșare.
- Reglați sau schimbați bara de etanșare.



- Reglați distanța barei de etanșare față de pământ, astfel încât să se plaseze spre spate după un momentum de 0-10 mm.

- Amplasarea barei de etanșare.
- Strângeți fixarea barei de etanșare.

#### ■ Bara de etanșare din spate

- Îndepărtați rezervorul de murdărie.
- Slăbiți fixarea barei de etanșare.
- Reglați sau schimbați bara de etanșare.

- Reglați distanța barei de etanșare față de pământ, astfel încât să se plaseze spre spate după un momentum de 0-10 mm.

- Strângeți fixarea barei de etanșare.

#### ■ Bare de etanșare laterale

- Slăbiți fixarea barei de etanșare.
- Reglați sau schimbați bara de etanșare.
- Împingeți în jos suportul cu max. 2 mm pentru a regla distanța față de pământ.

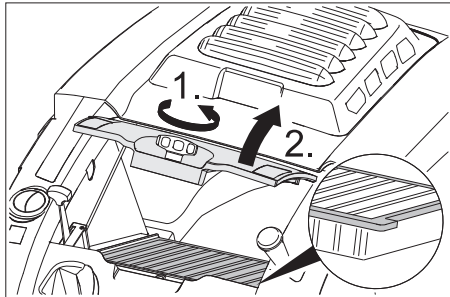
- Amplasarea barei de etanșare.
- Strângeți fixarea barei de etanșare.

## Înlocuirea filtrului de praf

### ⚠ Avertisment

Goliți rezervorul de murdărie înainte de înlocuirea filtrului de praf. La efectuarea unor lucrări la instalația de filtrare purtați mască de protecție. Respectați măsurile de siguranță când manipulați pulberile.

- Blocați aparatul folosind frâna de imobilizare.
- Curățați filtrul de praf.



- Rotiți șurubul de închidere la capacul filtrului de praf în sensul opus acelor de ceas.
- Ridicați capacul filtrului de praf.
- Înlocuiți filtrul de praf. Aveți grijă ca filtrul de praf să fie poziționat corect (vezi imagine).
- Înșurubați șurubul de închidere până la capăt.

### Atenție

Dacă nu înșurubați șurubul de închidere până la capăt, se pot produce deteriorări.

**Notă:** Aveți grijă ca lamelele să rămână intacte atunci când montați noul filtru.

## Remedierea defecțiunilor

Defecțiunea	Remedierea
Aparatul nu pornește	Închideți capacul aparatului
	Verificați întrerupătorul de contact de la capac
	Alimentați combustibil
	Deschideți robinetul de combustibil
	Verificați și curățați bujia, dacă este nevoie înlocuiți-o
	Verificați poziția mânerului multifuncțional
	Verificați cablul bowden de la motor
	Luați legătura cu service-ul Kärcher autorizat
Motorul rulează, dar aparatul nu se deplasează	Reglați cablul bowden de la mecanismul de rulare
	Verificați cureaua trapezoidală
	Luați legătura cu service-ul Kärcher autorizat
Aparatul se oprește la deplasarea pe o pantă	Evitați traseele cu multe pante
	Reglați cablul bowden de la mecanismul de rulare
	Verificați cureaua trapezoidală
	Luați legătura cu service-ul Kärcher autorizat
Aparatul nu mătură bine	Verificați uzura cilindrului de măturare și a măturii laterale, dacă este nevoie înlocuiți-le
	Verificați funcționarea clapetei pentru murdărie grosieră
	Slăbiți cablul bowden al clapetei pentru murdărie grosieră (șurub de reglare)
	Verificați funcționarea și tensionarea curelelor; dacă este necesar acestea se înlocuiesc
	Reglați zona de măturare
	Înlocuiți cilindrul de măturare
	Luați legătura cu service-ul Kärcher autorizat
Aparatul face praf	Verificați funcționarea clapetei pentru murdărie grosieră
	Slăbiți cablul bowden al clapetei pentru murdărie grosieră (șurub de reglare)
	Verificați, curățați sau înlocuiți filtrul de praf
	Goliți rezervorul de mizerie
	Înlocuiți profilul de etanșare de la rezervorul de murdărie
	Verificați garnitura de la filtrul de praf
	Verificați uzura barelor de etanșare, iar dacă este necesar acestea se reglează sau se înlocuiesc
Măturarea nu se face bine pe margini	Reglați coborârea măturii laterale
	Înlocuiți mătura laterală
	Coborâți mătura laterală
	Verificați cureaua de antrenare a măturii laterale
	Luați legătura cu service-ul Kärcher autorizat
Sistemul de ridicare a măturilor laterale nu funcționează	Verificați cablul bowden al dispozitivului de ridicare a măturilor laterale
	Luați legătura cu service-ul Kärcher autorizat
Cilindrul nou de măturare atinge rezervorul de mizerie	Corecțiți reglajul zonei de măturare, pentru aceasta introduceți ambele manete de reglare în orificiile, care se află la aceeași înălțime (1...3).

### Declarație de conformitate CE

Prin prezenta declarăm că aparatul desemnat mai jos corespunde cerințelor fundamentale privind siguranța în exploatare și sănătatea incluse în directivele CE aplicabile, datorită conceptului și a modului de construcție pe care se bazează, în varianta comercializată de noi. În cazul efectuării unei modificări a aparatului care nu a fost convenită cu noi, această declarație își pierde valabilitatea.

**Produs:** Mașină de măturat și aspirat  
**Tip:** 1.049-xxx

**Directive EG respectate:**  
2006/42/CE (+2009/127/CE)  
2004/108/CE  
2000/14/CE

**Norme armonizate utilizate:**  
EN 55012: 2007 + A1: 2009

EN 55014-2: 1997 + A2: 2008  
EN 60335-1  
EN 60335-2-72

**Norme de aplicare naționale:**

--

**Procedura de evaluare a conformității:**

2000/14/CE: Anexa V


**Nivel de zgomot dB(A)**

măsurat: 89

garantat: 91

Semnatarii acționează în numele și prin împuternicirea conducerii societății.

  
H. Jenner  
CEO

  
S. Reiser  
Head of Approbation

Însărcinat cu elaborarea documentației:  
S. Reiser

Alfred Kärcher GmbH & Co. KG  
Alfred-Kärcher-Str. 28 - 40

71364 Winnenden (Germany)  
Tel.: +49 7195 14-0  
Fax: +49 7195 14-2212

Winnenden, 2011/08/01

### Garanție

În fiecare țară sunt valabile condițiile de garanție publicate de distribuitorul nostru din țara respectivă. Eventuale defecțiuni ale acestui aparat, care survin în perioada de garanție și care sunt rezultatul unor defecte de fabricație sau de material, vor fi remediate gratuit. Pentru a putea beneficia de garanție, prezentați-vă cu chitanța de cumpărare la magazin sau la cea mai apropiată unitate de service autorizată.

## Date tehnice

		KM 75/40 W P
<b>Datele aparatului</b>		
Lungime x lățime x înălțime (fără mâner de deplasare)	mm	1430 x 750 x 1190
Lungime x lățime x înălțime (cu mâner de deplasare)	mm	1160 x 750 x 930
Masa	kg	84
Viteza de deplasare și de măturare	km/h	4,5
Capacitatea de urcare (max.)	%	15
Diametrul cilindrului de măturare	mm	265
Diametrul măturii laterale	mm	410
Capacitatea de aspirare max.	m <sup>2</sup> /h	3400
Lățimea de lucru fără măturile laterale	mm	550
Lățimea de lucru cu măturile laterale	mm	750
Volumul rezervorului de mizerie	l	40
Clasa de protecție, protecție la stropi	--	IPX 3
<b>Motorul</b>		
Tip	--	Honda, cu 1cilindru, în 4 timpi
Capacitate cilindrică	cm <sup>3</sup>	135
Turația	1/min	2600 ±50
Putere max.	kW/PS	3,3/4,5
Conținut rezervor de combustibil, benzină normală (fără plumb)	l	0,9
Ulei de motor (SF, SG)	l	0,55 (SAE 10W30)
Bujie, NGK	--	BPR 6 ES
<b>Sistem de filtrare și aspirare</b>		
Suprafața de filtrare a filtrului de praf fin	m <sup>2</sup>	1,8
Categoria de utilizare: filtru pentru praf care nu este nociv	--	L
Subpresiune nominală a sistemului de aspirare	mbar	5
Debitul nominal al sistemului de aspirare	l/s	45
<b>Condiții de mediu</b>		
Temperatura	°C	între -5 și +40
Umiditatea aerului, fără condens	%	0 - 90
<b>Valori determinate conform EN 60335-2-72</b>		
Emisia de zgomote		
Nivel de zgomot L <sub>PA</sub>	dB(A)	75
Nesiguranță K <sub>PA</sub>	dB(A)	2
Nivelul puterii energiei L <sub>WA</sub> + nesiguranță K <sub>WA</sub>	dB(A)	91
Vibrații aparat		
Valoarea vibrației mână-braț	m/s <sup>2</sup>	<2,5
Nesiguranță K	m/s <sup>2</sup>	0,2


## Accesorii

<b>Mătură laterală, moale</b>	<b>6.905-626.0</b>
Pentru pulberi de pe suprafețele din interior, rezistență la umezeală.	

<b>Mătură laterală, dură</b>	<b>6.905-625.0</b>
Utilă la îndepărtarea murdăriei persistente din exterior, rezistență la umezeală.	

<b>Cilindru de măturare, moale</b>	<b>6.906-886.0</b>
Cu perii naturali, în special pentru măturarea prafului fin de pe podele plane în spații interioare. Nu este rezistent la umezeală și nu este destinat pentru folosirea pe suprafețe abrazive.	

<b>Cilindru de măturare, dur</b>	<b>6.906-885.0</b>
Utilă la îndepărtarea murdăriei persistente din exterior, rezistență la umezeală.	

 Pred prvým použitím vášho zariadenia si prečítajte tento pôvodný návod na použitie, konajte podľa neho a uschovajte ho pre neskoršie použitie alebo pre ďalšieho majiteľa zariadenia. Pred prvým uvedením do prevádzky si bezpodmienečne musíte prečítať bezpečnostné pokyny č. 5 956-250!

## Obsah

Bezpečnostné pokyny . . . . .	SK . . . 1
Funkcia . . . . .	SK . . . 2
Používanie výrobku v súlade s jeho určením . . . . .	SK . . . 2
Ochrana životného prostredia	SK . . . 2
Ovládacie a funkčné prvky . . . . .	SK . . . 3
Pred uvedením do prevádzky	SK . . . 4
Uvedenie do prevádzky . . . . .	SK . . . 4
Prevádzka . . . . .	SK . . . 4
Odstavenie . . . . .	SK . . . 5
Starostlivosť a údržba . . . . .	SK . . . 5
Pomoc pri poruchách . . . . .	SK . . . 8
Vyhlasenie o zhode s normami EÚ . . . . .	SK . . . 8
Záruka . . . . .	SK . . . 8
Technické údaje . . . . .	SK . . . 9
Príslušenstvo . . . . .	SK . . . 9

## Bezpečnostné pokyny

### Všeobecné pokyny

Keď pri vybaľovaní zistíte chybu, ktorá vznikla pri preprave, informujte Vášho predajcu.

- Štítky s varovaním a upozornením, umiestnené na stroji, podávajú dôležité pokyny pre bezpečnú prevádzku.
- Popri pokynoch v návode na obsluhu je potrebné zohľadniť aj všeobecné bezpečnostné predpisy vyplývajúce zo zákonov.

### Prevádzka s pohybom

#### Nebezpečenstvo

*Nebezpečenstvo poranenia!*

*V prípade príliš veľkého stúpania hrozí nebezpečenstvo prevrátenia.*

- *V smere jazdy prekonávať iba stúpania do 15%.*

*Nebezpečenstvo prevrátenia na nestabilnom podklade.*

- *Strojom pohybujte výlučne na pevnom podklade.*

*Nebezpečenstvo prevrátenia u veľkého bočného sklonu*

- *Naprieč smeru jazdy prekonávať iba stúpania do 15%.*
- Zásadne sa musia dodržiavať predpisy, pravidlá a nariadenia, ktoré platia pre motorové vozidlá
- Obsluha musí používať prístroj v súlade s určením. Pri svojom spôsobe jazdy musí zohľadniť miestne danosti a pri práci s prístrojom dávať pozor na tretie osoby, predovšetkým na deti.
- Prístroj smú používať iba osoby, ktoré sú poučené o ovládaní alebo preukázali

svoje schopnosti obsluhovať ho a sú výslovne poverené použitím.

- Prístroj nesmú prevádzkovať deti alebo mladiství.
- Stroj sa nesmie nikdy ponechať bez dozoru, kým je motor v činnosti. Obsluha môže prístroj opustiť až po vypnutí motora, po zaistení stroja proti neúmyselnému pohybu a po zabrzdení ručnej brzdy.

### Prístroje so spaľovacím motorom

#### Nebezpečenstvo

*Nebezpečenstvo poranenia!*

- *Otvor na odvod spalín nesmie byť uzavretý.*
- *Nenahýbať sa nad otvor na odvod spalín alebo sa ho nedotýkať (Nebezpečenstvo popálenia).*
- *Nedotýkať sa hnacieho motora alebo ho nechýtať (Nebezpečenstvo popálenia).*
- *Pri prevádzke zariadenia v uzavretých miestnostiach je nutné zaistiť dostatočné vetranie a odvod výfukových plynov (nebezpečie otravy).*
- *Spaliny sú jedovaté a zdraviu škodlivé, nesmú sa vdychovať.*
- *Motor potrebuje po odstavení dobež cca 3 - 4 s. V tomto čase sa zdržiavať bezpodmienečne mimo zóny pohonu.*
- *Zariadenie sa smie sklopiť smerom dozadu len s vypustenou palivovou nádržou.*

### Príslušenstvo a náhradné diely

#### Nebezpečenstvo

*Aby sa zabránilo vzniku nebezpečných situácií, môže opravy a výmenu náhradných dielov prístroja vykonávať len autorizované servisné stredisko.*

- Používať možno iba príslušenstvo a náhradné diely schválené výrobcom. Originálne príslušenstvo a originálne náhradné diely zaručujú bezpečnú a bezporuchovú prevádzku stroja.
- Výber najčastejšie potrebných náhradných dielov nájdete na konci prevádzkového návodu.
- Ďalšie informácie o náhradných dieloch získate na stránke [www.kaercher.com](http://www.kaercher.com) v oblasti Servis.

## Symbody na prístroji



*Nebezpečie popálenia horúcim povrchom!*



*Nevysávajú žiadne horľavé alebo žeravé predmety, napr. cigarety, zápalky alebo podobne.*



*Nebezpečie pricviknutia a prestrihnutia na remeňoch, bočných kefách, nádržiac, posuvných ramenách.*

## Použitie symboly

### Nebezpečenstvo

*Pri bezprostredne hroziacom nebezpečenstve, ktoré spôsobí vážne zranenia alebo smrť.*

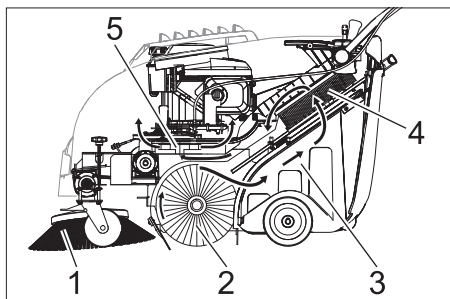
### Pozor

*V prípade nebezpečnej situácie by mohla viesť k vážnemu zraneniu alebo smrti.*

### **Pozor**

*V prípade možnej nebezpečnej situácie by mohla viesť k ľahkým zraneniam alebo vecným škodám.*

## Funkcia



Zametací stroj pracuje na princípe prehadzovania.

- Bočná kefa (1) čistí rohy a hrany zamestanej plochy a prehadzuje nečistotu do dráhy zametacieho valca.
- Rotujúci zametací valec (2) posúva nečistoty priamo do nádoby na smeti (3).
- Prach zvířený v nádobe sa oddeľuje prachovým filtrom (4) a prefiltrovaný čistý vzduch sa odsáva pomocou odsávacieho ventilátora (5).

## Používanie výrobku v súlade s jeho určením



Tento zametací stroj používajte výhradne podľa údajov v tomto návode na prevádzku.

- Pred použitím skontrolujte, či sa prístroj a jeho pracovné vybavenie nachádzajú v riadnom stave a či je zabezpečená ich prevádzková bezpečnosť. Pokiaľ nie je stav v poriadku, nesmie sa používať.
- Tento zametací stroj je určený na zametanie znečistených plôch vo vnútorných a vonkajších priestoroch.
- Zariadenie nie je určené na čistenie verejných komunikácií.
- Zariadenie nie je vhodné na vysávanie zdraviu škodlivého prachu.
- Na zariadení sa nesmú vykonať žiadne zmeny.
- Nikdy nevysávajte výbušné kvapaliny, horľavé plyny ako aj neriedené kyseliny a rozpúšťadlá! K tomu patria benzín, rozpúšťadlá farieb alebo vykurovací olej, ktoré vírením s nasávaným vzduchom môžu tvoriť výbušné pary alebo zmesi, ďalej acetón, neriedené kyseliny a rozpúšťadlá, pretože porušujú materiály použité na prístroji.
- Nenametať alebo nenasávať žiadne horiace alebo tlejúce predmety.
- Zariadenie je vhodné iba na povrchy uvedené v návode na použitie.
- Smie sa jazdiť iba po plochách schválených pre použitie stroja dodávateľom alebo ním poverenými osobami.
- Zdržiavať sa v nebezpečnej zóne je zakázané. Prevádzka v priestoroch ohrozených výbuchom je zakázaná.
- Všeobecne platí: Nepribližovať sa s ľahko horľavými látkami do blízkosti stroja (Nebezpečenstvo výbuchu/požiaru).

### Vhodné povrchy

- Asfalt
- Priemyselné podlahy
- Podlahové krytiny
- Betón
- Dlažobné kamene

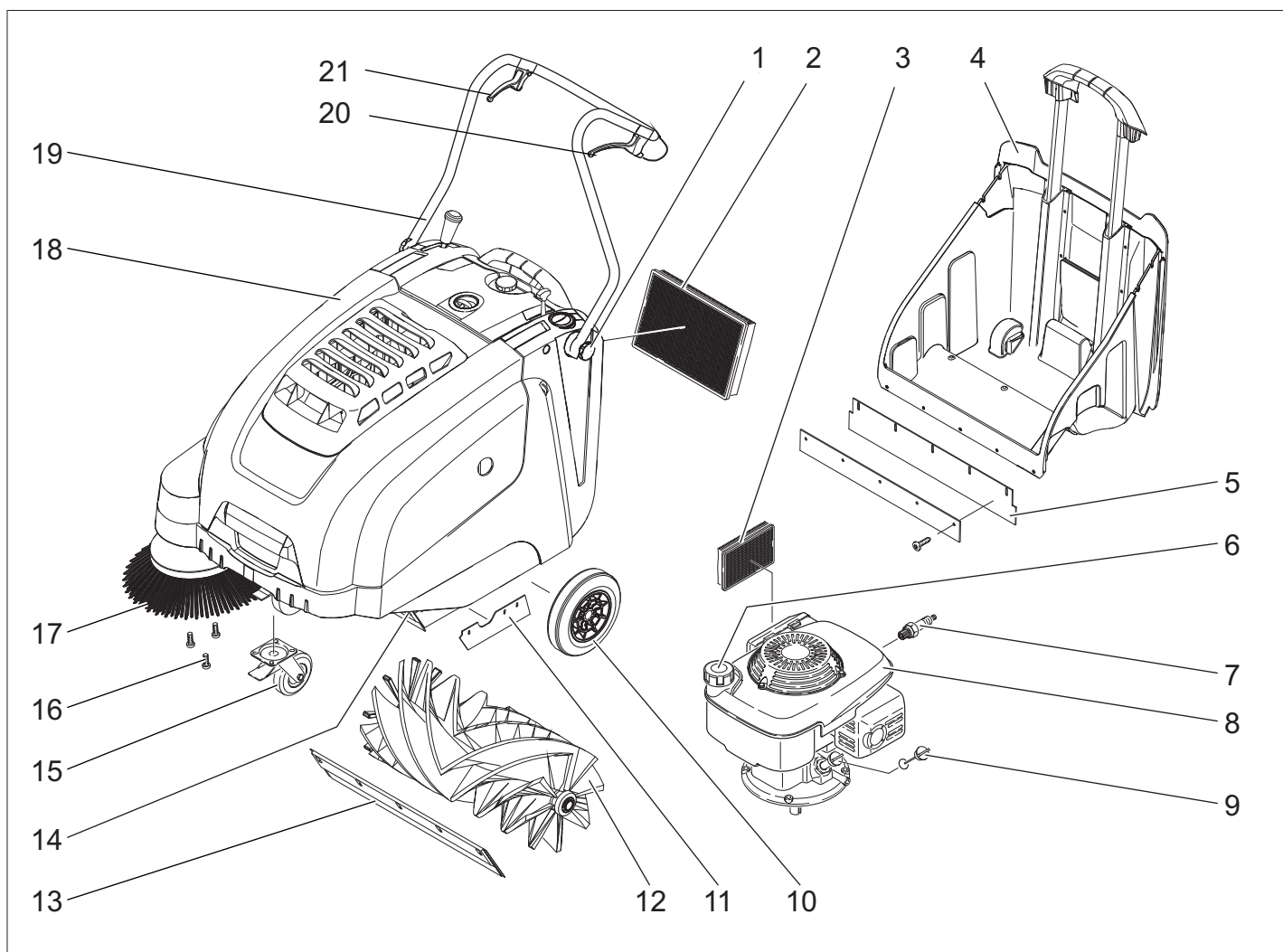
## Ochrana životného prostredia

	Obalové materiály sú recyklovateľné. Obalové materiály láskavo nevyhadzujte do komunálneho odpadu, ale odovzdajte ich do zberne druhotných surovín.
	Vyradené stroje obsahujú hodnotné recyklovateľné látky, ktoré by sa mali opäť zuzitkovať. Batérie a akumulátory obsahujú látky, ktoré sa nesmú dostať do životného prostredia. Staré zariadenia, batérie a akumulátory preto láskavo odovzdajte do vhodnej zberne odpadových surovín.

Motorový olej, vykurovací olej, nafta a benzín sa nesmú dostať do okolia a zaťažiť životné prostredie. Prosíme, aby ste chránili pôdu a starý olej likvidovali ekologicky.

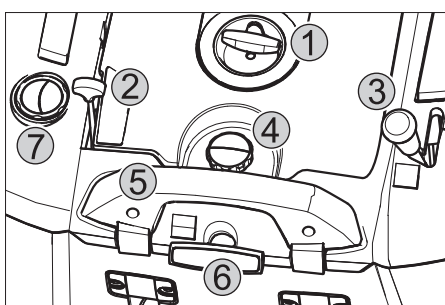
### Pokyny k zloženiu (REACH)

Aktuálne informácie o zložení nájdete na: [www.kaercher.com/REACH](http://www.kaercher.com/REACH)



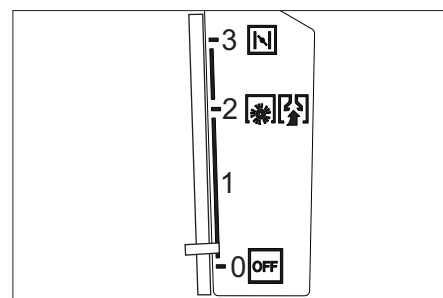
- 1 Upevňovacia skrutka posuvného ramena
- 2 Prachový filter
- 3 Vzduchový filter
- 4 Nádrž na smeti
- 5 Zadná tesniaca lišta (na nádobe na smeti)
- 6 Uzáver nádrže
- 7 Zapaľovacia sviečka
- 8 Benzínový motor
- 9 Olejová mierka
- 10 Hnacie kolesá
- 11 Bočná tesniaca lišta
- 12 Zametací valec
- 13 Predná tesniaca lišta
- 14 Klapka hrubých nečistôt
- 15 Otočné koliesko s ručnou brzdou
- 16 Upevnenie bočnej kefy
- 17 Bočná kefa
- 18 Kryt prístroja
- 19 Posuvná rukoväť
- 20 Páka pre jazdu vpred
- 21 Páka na zdvíhanie a spúšťanie klapky hrubých nečistôt

## Ovládací panel



- 1 Spúšťacie lanko
- 2 Viacfunkčná páka
- 3 Páka na spúšťanie a zdvíhanie bočnej kefy
- 4 Uzatváracia skrutka veka prachového filtra
- 5 Uzatváracie rameno nádoby na smeti
- 6 Čistenie prachového filtra
- 7 Vlhká alebo suchá klapka

## Viacfunkčná páka



0/OFF	Motor vyp
1	Zapnutie motora/multifunkčná páka (otáčky sa dajú plynule regulovať)
2	Prevádzkové otáčky
3	Škrtiaca klapka (studený štart)

## Farebné označenie

- Ovládacie prvky pre čistiaci proces sú žlté.
- Ovládacie prvky pre údržbu a servis sú svetlosivé.

## Otvorenie/uzavretie krytu stroja

### ⚠ Nebezpečenstvo

Keď sa pri bežiacom motore otvorí kryt zariadenia, motor sa musí vypnúť. Ak sa motor nevypne, je chyba v kontaktnom spínači krytu. Informujte zákaznícky servis.

## Pred uvedením do prevádzky

### Vyloženie

Pri vykladaní postupujte nasledovným spôsobom:

- Odstráňte kartón.
- Odstráňte drevené klíny zaisťujúce kolesá a zariadenie zdvihnite ručne z palety.
- Povoľte parkovacia brzdu.

### Montáž posuvného ramena

- Uvoľnite skrutku.
- Nastavte posuvné rameno.
- Upínaciu skrutku pritiahnuť.

### Montáž bočnej metly

**Upozornenie:** Prístroj sa smie sklopiť smerom dozadu len s vypustenou palivovou nádržou.

**Upozornenie:** Pred sklopením zariadenia uzavrite palivový kohút, odoberte nádobu na smeti a posuvné rameno sklopte smerom dopredu. Prístroj neodstavujte na posuvnom ramene.

- Bočnú metlu nasuňte na unášač a pevne ju priskrutkujte.

## Uvedenie do prevádzky

### Všeobecné pokyny

### ⚠ Nebezpečenstvo

Nebezpečenstvo poranenia! Pred vybratím nádoby na smeti stroj vypnite.

**Upozornenie:** Zariadenie uveďte do prevádzky iba so zavretým krytom. Na ochranu obsluhy je zariadenie vybavené kontaktným spínačom krytu. Motor beží iba vtedy, keď je kryt prístroja uzavretý.

- Zametací stroj postavte na rovnú plochu.
- Zastaviť motor.
- Zatiahnite ručnú parkovacia brzdu.

### Natankovanie

### ⚠ Nebezpečenstvo

Nebezpečenstvo výbuchu!

- Smie sa používať iba palivo uvedené v návode na obsluhu.
- Netankovať v uzavretých priestoroch.
- Fajčenie a otvorený oheň sú zakázané.
- Dbajte nato, aby sa palivo nedostalo na horúce povrchy.

- Zastaviť motor.
- Otvorte kryt (kapotu) stroja.
- Otvoriť uzáver nádrže.
- Natankovať „normálny bezolovnatý benzín“.

→ Nádrž naplňte maximálne do 1 cm pod spodnú hranu hrdla plniaceho otvoru.

→ Palivo, ktoré pretieklo, utrite a nádrž uzavrite.

→ Uzavrieť kryt prístroja.

**Upozornenie:** Obsah nádrže postačuje na prevádzku prístroja asi 2,0 hodiny.

### Práce kontroly a údržby

- Skontrolovať stav motorového oleja.
- Skontrolujte pevné dosadenie zástrčky zapalovacej sviečky.
- Skontrolujte bočnú metlu.
- Skontrolujte zametací valec.
- Vyčistite prachový filter.
- Vyprázdňte nádobu na smeti.

**Upozornenie:** Popis nájdete v kapitole Starostlivosť a údržba.

## Prevádzka

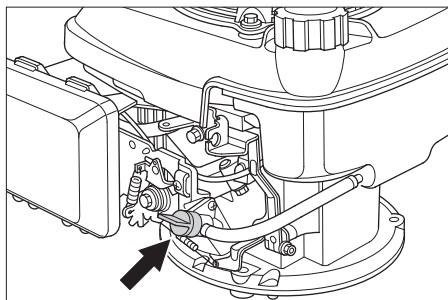
### ⚠ Nebezpečenstvo

Pri prevádzke zariadenia v uzavretých miestnostiach je nutné zaisťiť dostatočné vetranie a odvod výfukových plynov (nebezpečie otravy).

### Spustenie stroja

#### Otvorenie palivového kohúta

- Otvorte kryt (kapotu) stroja.



- Otvorte prívod paliva. Otočný gombík nastavte pozdĺž hadice palivového kohúta.
- Uzavrieť kryt prístroja.

#### Zapnutie prístroja

- Povoľte parkovacia brzdu.
- Viacfunkčnú páku posuňte do polohy "Prevádzkové otáčky", pri chladnom alebo mokrom počasí do polohy "Choke".

**Upozornenie:** Prístroj pracuje optimálne iba v prevádzkovej polohe. Naštartujte motor.

- Spúšťacie lanko pomaly ťahajte, kým nie je cítiť odpor.
- Spúšťacie lanko silne potiahnite.
- Ak sa motor rozbehol, spúšťacie lanko uvoľnite. Viacfunkčnú páku presuňte z polohy „Choke“ do polohy „Prevádzkové otáčky“.

**Upozornenie:** Zametací valec a bočná metla sa otáčajú.

## Jazda s prístrojom

### Ísť dopredu

- Potiahnite páku pre jazdu vpred.

**Upozornenie:** Rýchlosť jazdy sa dá plynule regulovať polohou páky pre jazdu smerom dopredu.

### Voľnobeh

- Uvoľnite páku pre jazdu vpred. Zariadenie zostane stáť.

### Prejazd prekážok

Prejazd pevne stojacich prekážok až do výšky 30 mm:

- Nadvihnite klapku hrubých nečistôt.
- Pomaly a opatrne prejsť dopredu.

Prejazd pevne stojacich prekážok nad výšku 30 mm:

- Prekážky smiete prechádzať iba s vhodnou rampou.

### Zametanie

### ⚠ Nebezpečenstvo

Nebezpečenstvo poranenia! Pri otvorenej klapke hrubých nečistôt môže zametací valec odmršťovať kamene alebo štrk smerom dopredu. Dbajte na to, aby nedošlo k ohrozeniu osôb, zvierat alebo predmetov.

### Pozor

Nezametajte žiadne baliace pásy, dróty apod., lebo môže dôjsť k poškodeniu mechaniky zametania.

**Upozornenie:** Aby ste dosiahli optimálny výsledok čistenia, mali by ste rýchlosť jazdy prispôsobiť daným podmienkam.

### Zametanie s nadzdvihnutou klapkou hrubých nečistôt

**Upozornenie:** Pri zametaní väčších predmetov do výšky 50 mm, napr. cigaretové krabičky, sa musí krátko nadvihnúť klapka hrubých nečistôt.

Nadvihnite klapku hrubých nečistôt:

- Potiahnite páku na zdvihnutie klapky hrubých nečistôt.

Spustenie klapky hrubých nečistôt:

- Uvoľnite páku na zdvihnutie klapky hrubých nečistôt.

**Upozornenie:** Optimálny výsledok čistenia je možné dosiahnuť iba pri úplne spustenej klapke hrubých nečistôt.

### Zametanie s bočnou metlou



- Páku na spúšťanie bočnej kefy presuňte smerom dopredu. Bočná kefa sa spustí.

### Zametanie suchej podlahy

**Upozornenie:** Počas prevádzky by sa mal zásobník na smeti vyprázdňovať v pravidelných intervaloch.

**Upozornenie:** Počas prevádzky by sa mal prachový filter čistiť v pravidelných intervaloch.





→ Uzavrite vlhkú alebo suchú klapku.

### Zametanie vlhkej alebo mokrej podlahy

→ Vlhkú alebo suchú klapku otvorte.

**Upozornenie:** Filter je tak chránený pred vlhkosťou.

### Vyčistenie prachového filtra



→ Držiak čistenia filtra viackrát vytiahnite a zasuňte.

### Vyprázdenie nádoby na smeti

#### ⚠ **Nebezpečenstvo**

*Nebezpečenstvo poranenia! Pred vybratím nádoby na smeti stroj vypnite.*

**Upozornenie:** Pri vyprázdňovaní nádoby na smeti dávajte pozor na to, aby sa tesniaca lišta nepoškodila.

**Upozornenie:** Maximálne prípustné zaťaženie nádoby na smeti je 40 kg.

→ Vyčistite prachový filter.

→ Zatváracie rameno nádoby na smeti potiahnite smerom hore.

→ Vytiahnite nádobu na nečistoty.

→ Vyprázdnite nádobu na smeti.

→ Nádobu na smeti zasuňte.

→ Zatváracie rameno nádoby na smeti zatlačte smerom dole.

### Vypnutie prístroja

Zastaviť motor.

→ Viacfunkčnú páku presuňte do polohy OFF (VYP).



→ Zdvihnete bočnú kefu.

→ Zatiahnete ručnú parkovaciu brzdu.

### Zatvoriť kohútik pre prívod paliva

→ Otvorte kryt (kapotu) stroja.

→ Uzavrite prívod paliva.

Otočný gombík prestavte priečne k hadici palivového kohúta.

→ Uzavrieť kryt prístroja.

### Preprava

#### ⚠ **Nebezpečenstvo**

*Nebezpečenstvo zranenia a poškodenia! Pri prepravovaní zariadenia zohľadnite jeho hmotnosť.*

→ Zastaviť motor.

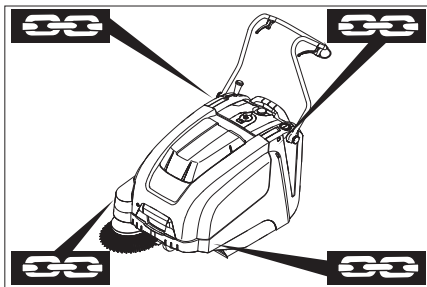
→ Zatiahnete ručnú parkovaciu brzdu.

→ Vypustíte palivovú nádrž.

→ Kolesá zariadenia zaistíte klinmi.

→ Zariadenie zaistíte upínacími popruhmi alebo lanami.

→ Pri preprave vo vozidlách zariadenie zaistíte proti zošmyknutiu a prevráteniu podľa platných smerníc.



- 1 Priestor na upevnenie nad posuvným ramenom
- 2 Priestor na upevnenie pod krytom zariadenia

**Upozornenie:** Dbajte na označenia pre upevňovacie oblasti na základnom ráme (symboly reťaze).

**Upozornenie:** Bowdenové alebo ťažné lanká sa nesmú zalomiť.

### Uskladnenie

#### ⚠ **Nebezpečenstvo**

*Nebezpečenstvo zranenia a poškodenia! Pri uskladnení zariadenia zohľadnite jeho hmotnosť.*

### Odstavenie

#### **Dodržiavajte pokyny v návode na obsluhu výrobcu motora!**

Pokiaľ sa zemetací stroj dlhšiu dobu nepoužíva, dodržujte prosím nasledujúce body:

- Zemetací stroj postavte na rovnú plochu.
- Zastaviť motor.
- Zatiahnete ručnú parkovaciu brzdu.
- Zemetací stroj zaistíte proti pohybu.
- Vypustíte palivovú nádrž.
- Vymeniť motorový olej.
- Zdvihnete zemetací valec. Preto zasuňte obidve nastavovacie páky do najvyššieho otvoru.
- Zdvihnete bočnú kefu.
- Zemetací stroj vyčistíte zvnútra i zvonku.
- Zariadenie odstavte na chránenom a suchom mieste.

### Starostlivosť a údržba

#### Všeobecné pokyny

- Opravy smú vykonávať iba schválené servisy alebo odborníci v tomto odbore, ktorí sú dôkladne oboznámení so všetkými relevantnými bezpečnostnými predpismi.
- Prenosné priemyselne použité prístroje podliehajú bezpečnostnému preskúšaní podľa VDE 0701.

#### Čistenie

#### **Pozor**

*Nebezpečenstvo poškodenia! Čistenie stroja sa nesmie robiť prúdom vody z hadice alebo vodou pod vysokým tlakom (nebezpečenstvo skratu alebo iného poškodenia).*

### Čistenie vnútra zariadenia

#### ⚠ **Nebezpečenstvo**

*Nebezpečenstvo poranenia! Noste masku ochrany proti prachu a ochranné okuliare.*

→ Otvorte kryt (kapotu) stroja.

→ Zariadenie vyčistíte handrou.

→ Zariadenie vyfúkajte stlačeným vzduchom.

→ Uzavrieť kryt prístroja.

### Vonkajšie čistenie zariadenia

→ Stroj zvonka očistíte pomocou vlhkej handry namočenej do mierneho umývacieho roztoku.

**Upozornenie:** Nepoužívajte žiadne agresívne čistiace prostriedky.

### Intervaly údržby

#### Údržba vykonávaná zákazníkom

**Upozornenie:** Pri novom motore je potrebná po prvých 5 prevádzkových hodinách výmena oleja.

#### Denná údržba:

- Skontrolovať stav motorového oleja.
- Skontrolujte, či zemetací valec a bočná kefa nie sú opotrebené a či na nich nie je navinutý pásový odpad.
- Skontrolujte funkciu všetkých ovládacích prvkov.

#### Týždenná údržba:

- Skontrolujte napätie, opotrebenie a funkciu hnacích remeňov.
- Skontrolujte ľahký chod bowdenov a pohyblivých častí.
- Skontrolujte nastavenie a opotrebenie tesniacich líšt v zemetacom priestore.
- Skontrolujte pracovnú plochu zemetacieho valca.
- Vyčistíte prachový filter.
- Skontrolovať vzduchový filter.

#### Údržba každých 50 prevádzkových hodín:

- Vykonajte výmenu motorového oleja.
- Skontrolovať zapaľovaciu sviečku.
- Skontrolujte funkciu kontaktného spínača krytu.

**Upozornenie:** Popis viď kapitola Údržbárske práce.

**Upozornenie:** Všetky servisné a údržbárske práce, ktoré sa pri údržbe robia u zákazníka, musí robiť kvalifikovaný odborník. V prípade potreby sa môžete kedykoľvek obrátiť na odborných predajcov firmy Kärcher.

#### Údržba vykonávaná službou zákazníkom

Údržba po prvom mesiaci alebo 5 prevádzkových hodinách:

→ Vykonať prvú inšpekciu.

Údržba každých 50 prevádzkových hodín  
Údržba po každých 100 prevádzkových hodinách alebo polročne

Údržba každých 300 prevádzkových hodín

**Upozornenie:** Aby ste nestratili nárok na záruku, musíte počas záručnej doby všetky servisné a údržbárske práce nechať urobiť servisnej službe firmy Kärcher podľa zošitu údržby.

## Údržbárske práce

### Príprava:

- Zametací stroj postavte na rovnú plochu.
- Zatiahnite ručnú parkovaciu brzdu.

### Všeobecné bezpečnostné pokyny

#### ⚠ Nebezpečenstvo

*Nebezpečenstvo poranenia!*

Motor potrebuje po odstavení dobeh cca 3 - 4 s. V tomto čase sa zdržiavať bezpodmienečne mimo zóny pohonu.

- Pred všetkými údržbárskymi a opravárskymi prácami nechať prístroj dostatočne ochladieť.
- Nedotýkať sa horúcich dielov, ako hnačíc motor a zariadenie na odvod výfukových plynov.

**Upozornenie:** Prístroj sa smie sklopiť smerom dozadu len s vypustenou palivovou nádržou.

**Upozornenie:** Pred sklopením zariadenia uzavrite palivový kohút, odoberte nádobu na smeti a posuvné rameno sklopte smerom dopredu. Prístroj neodstavujte na posuvnom ramene.

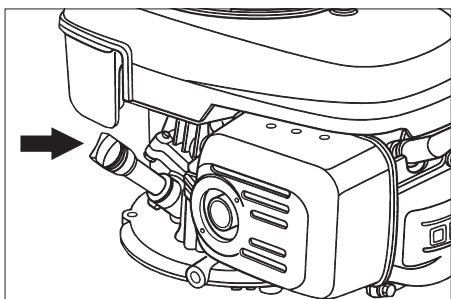
- Pred čistením, údržbou zariadenia a výmenou dielov je nutné zariadenie vypnúť.

### Skontrolovať stav oleja a olej doplniť.

#### ⚠ Nebezpečenstvo

*Nebezpečenstvo popálenia!*

- Motor nechajte vychladnúť.
- Skontrolovať stav motorového oleja najskôr 5 minút po odstavení motora.
- Otvorte kryt (kapotu) stroja.



- Vyskrutkovať olejovú mierku.
- Utrite a zasuňte kontrolnú mierku oleja.
- Vyskrutkovať olejovú mierku.
- Odčítajte stav oleja.
- Stav oleja sa musí nachádzať medzi značkami "MIN" a "MAX".
- Ak je stav oleja pod označením "MIN", doplňte motorový olej.
- Motor nenapĺňajte nad značku "MAX".
- Do plniaceho hrdla nalejte motorový olej.

### Druh oleja: Vid' technické údaje

- Opäť zasuňte olejovú mierku.
- Počkat' minimálne 5 minút.
- Skontrolovať stav motorového oleja.

### Výmena motorového oleja

#### ⚠ Nebezpečenstvo

*Nebezpečie popálenia horúcim olejom!*

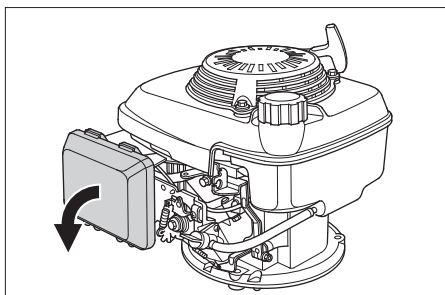
- Motor nechajte vychladnúť.
- Otvorte kryt (kapotu) stroja.

- Vyskrutkovať olejovú mierku.
- Motorový olej odsajte pomocou olejového čerpadla 6.491-538 cez plniace hrdlo.
- Do plniaceho hrdla nalejte motorový olej.

### Druh oleja: Vid' technické údaje

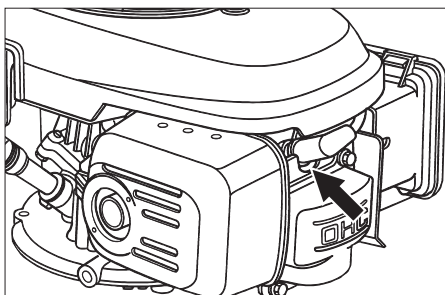
- Opäť zasuňte olejovú mierku.
- Počkat' minimálne 5 minút.
- Skontrolovať stav motorového oleja.

### Výmena vzduchového filtra



- Odoberte uzatváracie veko.
- Vyberte vložku filtra.
- Vložte novú vložku filtra. Lamely filtra musia smerovať smerom k uzatváraciemu veku.
- Nasadte uzatváracie veko.

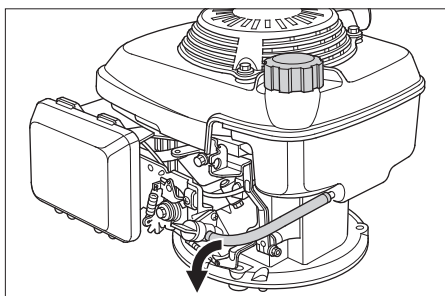
### Vyčistenie alebo výmena zapalovacej sviečky



- Stiahnuť konektor zapalovacej sviečky.
- Vyskrutkovať a vyčistiť zapalovaciu sviečku.
- Naskrutkovať vyčistenú alebo novú zapalovaciu sviečku.
- Nasunúť konektor zapalovacej sviečky.

### Vypustenie palivovej nádrže

- Otvorte kryt (kapotu) stroja.
- Uzavrite prívod paliva. Otočný gombík nastavte priečne k hadici palivového kohúta.

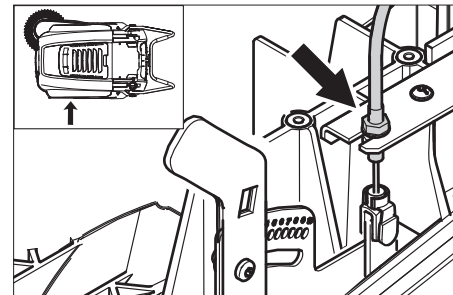


- Stlačte palivovú hadicu z nádrže do palivového kohúta.
- Uvoľnite hadicovú sponu na palivovom kohúte.
- Palivovú hadicu stiahnite.
- Otvoriť uzáver nádrže.

- Palivovú hadicu podržte nad vhodnou záchytnou nádobou a nechajte palivo odtiecť.
- Keď je nádrž prázdna, palivovú hadicu opäť nasuňte na hrdlo palivového kohúta a upevnite hadicovou sponou.

### Nastavenie lanka bowdenu pohonu pozajdu

Prestavenie je potrebné, keď pri jazde do kopca je ťažná sila zariadenia nedostatočná.



- Uvoľnite poistnú maticu.
- Prestavte nastavovaciu skrutku.
- Pevne priskrutkujte poistnú maticu.

### Kontrola zametacieho valca

- Zatiahnite ručnú parkovaciu brzdu.
- Odoberte nádobu na smeti.
- Zo zametacieho valca odstráňte pásky alebo šnúry.

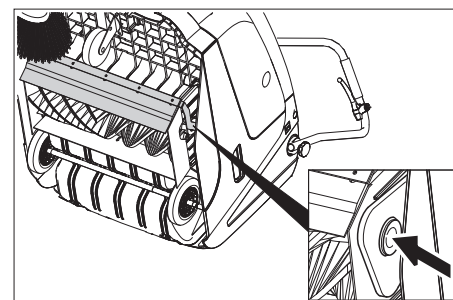
### Výmena zametacieho valca

Výmena je potrebná, keď je z dôvodu opotrebenia štetín výsledok zametania zreteľne horší.

**Upozornenie:** Prístroj sa smie sklopiť smerom dozadu len s vypustenou palivovou nádržou.

**Upozornenie:** Pred sklopením zariadenia uzavrite palivový kohút, odoberte nádobu na smeti a posuvné rameno sklopte smerom dopredu. Prístroj neodstavujte na posuvnom ramene.

- Zatiahnite ručnú parkovaciu brzdu.
- Zatvorte palivový kohút.
- Odoberte nádobu na smeti.
- Zariadenie sklopte smerom dozadu.



- Zdvhnite klapku na hrubé nečistoty, zatlačte panvu ložiska a zametací valec sklopte smerom dopredu.
- Vyberte zametací valec.
- Na čap pohonu nasadte nový zametací valec (vľavo).
- Na opačnej strane zasuňte panvu ložiska do otvoru kulisy zametacieho valca.

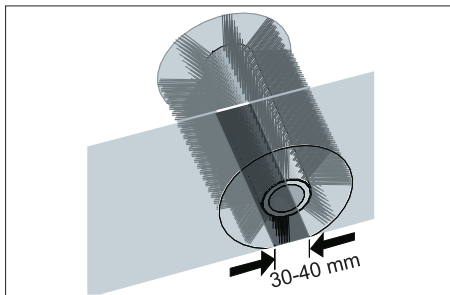
### Pozor

*Nebezpečenstvo poškodenia! Dávajte pozor na to, aby sa v otvore kulisy zametacieho valca nezasekli štetiny kefy.*

**Upozornenie:** Pri montáži nového zametacieho valca sa musí nanovo nastaviť vyčistená plocha.

### Preskúšanie a nastavenie plochy zametania zametacieho valca

- Prejdite so zametacím strojom po rovnej a hladkej podlahe, ktorá je viditeľne znečistená prachom alebo posypaná kriedou
- Zatiahnite ručnú parkovaciu brzdú.
- Zametací valec nechajte otáčať asi 15-30 sekúnd.
- Zametací stroj vpredú nadvihnite a prejdite do boku.

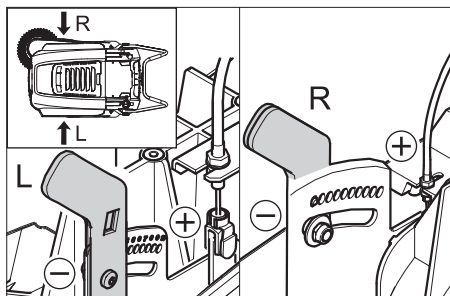


Tvar pozametanej plochy vytvára pravidelný pravouholník, ktorý je široký 30-40 mm.

Rozsah nastavenia	(-) 1...10 (+)
Minimálna plocha zametania	1
Maximálna plocha zametania	10
Nový zametací valec	1...3

Nastavte pozametanú plochu:

- Prestavte ľavú a pravú nastavovaciu páku a nechajte zapadnúť do rovnakého otvoru.



- Nastavovaciu páku nechajte zapadnúť do hlboko ležiaceho otvoru (+): Zametaná plocha je väčšia
- Nastavovaciu páku nechajte zapadnúť do vyššie ležiaceho otvoru (-): Zametaná plocha bude menšia
- Skontrolujte pozametanú plochu.

### Výmena bočnej kefy

Výmena je potrebná, keď je z dôvodu opotrebenia štetín výsledok zametania zreteľne horší.

**Upozornenie:** Prístroj sa smie sklopíť smerom dozadu len s vypustenou palivovou nádržou.

**Upozornenie:** Pred sklopením zariadenia uzavrite palivový kohút, odoberte nádobu na smeti a posuvné rameno sklopte smerom dopredu. Prístroj neodstavujte na posuvnom ramene.

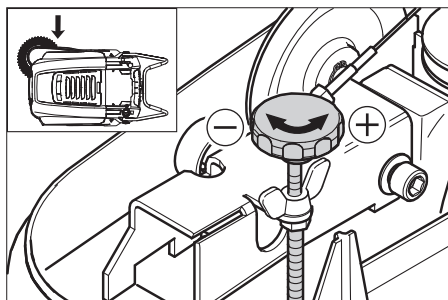
- Vyskrutkujte 3 skrutky na spodnej strane bočnej metly.

- Demontujte bočnú kefu.
- Novú bočnú metlu nasuňte na unášač a pevne ju priskrutkujte.

### Nastavenie spúšťania bočnej metly

Prestavenie je potrebné, ak je z dôvodu opotrebenia štetín výsledok zametania bočnej metly zreteľne horší.

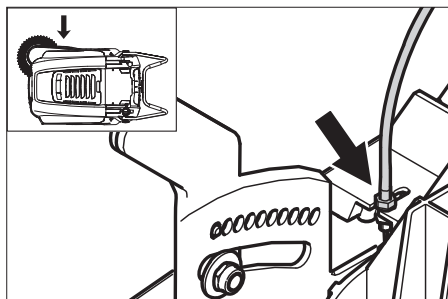
- Povoľte krídlové matice.



- Prestavte nastavovaciu skrutku.
- Dotiahnite krídlové matice.

### Nastavenie zdvihnutia klapky na hrubé nečistoty

- Prestavenie je potrebné, ak sa klapka hrubých nečistôt nedá dostatočne ďaleko nadvihnúť.
- Ak je výsledok zametania horší, napr. opotrebením prednej stieracej hrany, ťažné lanko sa musí trochu uvoľniť.



- Uvoľňte poistnú maticu.
- Prestavte nastavovaciu skrutku.
- Pevne priskrutkujte poistnú maticu.

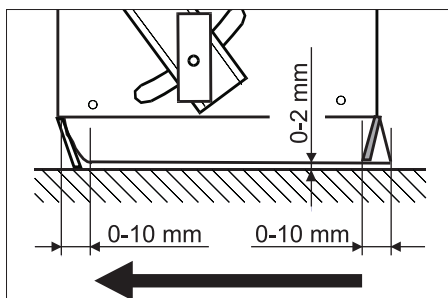
### Nastavenie a výmena tesniacich lišt

**Upozornenie:** Prístroj sa smie sklopíť smerom dozadu len s vypustenou palivovou nádržou.

**Upozornenie:** Pred sklopením zariadenia uzavrite palivový kohút, odoberte nádobu na smeti a posuvné rameno sklopte smerom dopredu. Prístroj neodstavujte na posuvnom ramene.

#### ■ Predná tesniaca lišta

- Uvoľnite upevnenie tesniacej lišty.
- Nastavte alebo vymeňte tesniacu lištu.



- Odstup tesniacej lišty od podlahy nastavte tak, aby sa rozpínala po celej šírke 0-10 mm smerom dozadu.
- Vyrovnajte tesniacu lištu.

- Dotiahnite upevnenie tesniacej lišty.

#### ■ Zadná tesniaca lišta

- Odoberte nádobu na smeti.
- Uvoľnite upevnenie tesniacej lišty.
- Nastavte alebo vymeňte tesniacu lištu.
- Odstup tesniacej lišty od podlahy nastavte tak, aby sa rozpínala po celej šírke 0-10 mm smerom dozadu.

- Dotiahnite upevnenie tesniacej lišty.

#### ■ Bočné tesniace lišty

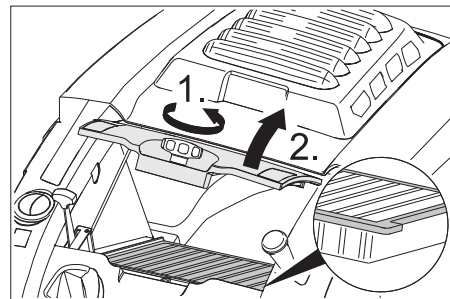
- Uvoľnite upevnenie tesniacej lišty.
- Nastavte alebo vymeňte tesniacu lištu.
- Vsuňte podložku o hrúbke maximálne 2 mm, aby sa nastavila vzdialenosť od podlahy.
- Vyrovnajte tesniacu lištu.
- Dotiahnite upevnenie tesniacej lišty.

### Výmena prachového filtra

#### ⚠ Pozor

Pred zahájením výmeny prachového filtra vyprázdňte nádobu na nečistoty. Pri práci na filtrovacom zariadení noste protiprachovú masku. Dodržiavajte bezpečnostné predpisy o narábaní s jemným prachom.

- Zatiahnite ručnú parkovaciu brzdú.
- Vyčistite prachový filter.



- Uzatváraciu skrutku krytu prachového filtra naskrutkujte oproti zmyslu pohybu hodinových ručičiek.
- Zdvihnite veko prachového filtra.
- Vymeňte prachový filter. Dbajte na správnu montážnu polohu prachového filtra (viď obrázok).
- Uzatváraciu skrutku naskrutkujte až po doraz.

#### Pozor

Ak sa uzatváracia skrutka nenaskrutkuje až po doraz, môže dôjsť k poškodeniu.

**Upozornenie:** Pri montáži nového filtra dbajte na to, aby lamely zostali nepoškodené.

## Pomoc pri poruchách

Porucha	Odstránenie
Stroj sa nedá naštartovať	Uzavretie krytu zariadenia
	Kontrola kontaktného spínača krytu
	Natankovanie paliva
	Otvorenie palivového kohúta
	Skontrolovať a vyčistiť, popr. vymeniť zapaľovaciu sviečku.
	Kontrola polohy viacfunkčnej páky
	Kontrola lanka bowdenu k motoru
	Informovať servis KÄRCHER
Motor beží, ale prístroj sa nehýbe	Nastavenie lanka bowdenu pohonu pojazdu
	Kontrola klinového remeňa
	Informovať servis KÄRCHER
Zariadenie pri prekonávaní stúpania zostáva stáť	Prekonávať jazdnú dráhu s menším stúpaním
	Nastavenie lanka bowdenu pohonu pojazdu
	Kontrola klinového remeňa
	Informovať servis KÄRCHER
Prístroj nečistí správne	Skontrolujte opotrebovanie zametacieho valca a bočnej kefy, poprípade ich vymeňte
	Kontrola funkcie klapky hrubých nečistôt
	Uvoľnenie bowden klapky hrubých nečistôt (regulačná skrutka)
	Skontrolovať napnutie a funkciu reťaze, príp. vymeniť
	Nastavenie pozametanej plochy
	Výmena zametacieho valca
	Informovať servis KÄRCHER
Stroj práši	Kontrola funkcie klapky hrubých nečistôt
	Uvoľnenie bowden klapky hrubých nečistôt (regulačná skrutka)
	Kontrola, čistenie alebo výmena prachového filtra
	Vyprázdnite nádobu na smeti
	Vymeniť tesniaci profil na nádobe na nečistoty
	Kontrola tesnenia prachového filtra
	Kontrola tesniacich líšt, či nie sú opotrebované, v prípade potreby nastaviť alebo vymeniť
Nesprávne zametanie na okraji	Nastavenie spúšťania bočnej metly
	Výmena bočnej kefy
	Spustenie bočnej kefy na zem
	Kontrola remeňa pohonu bočnej kefy
	Informovať servis KÄRCHER
Zdvíhanie bočnej metly nefunguje	Kontrola ťažného lanka zdvíhania bočnej metly
	Informovať servis KÄRCHER
Nový zametací valec sa dotýka nádoby na smeti	Korekcia nastavenia plochy zametania, preto nechajte obidve nastavovacie páky zapadnúť do príslušného vyššie ležiaceho otvoru (1...3)

### Vyhlásenie o zhode s normami EÚ

Týmto vyhlasujeme, že ďalej označený stroj zodpovedá na základe jeho koncepcie a konštrukcie a takisto vyhotovenia, ktoré sme dodali, príslušným základným požiadavkám na bezpečnosť a ochranu zdravia uvedeným v smerniciach EÚ. Pri zmene stroja, ktorá nebola nami odsúhlasená, stráca toto prehlásenie svoju platnosť.

**Výrobok:** Zametací vysávač  
**Typ:** 1.049-xxx

**Príslušné Smernice EÚ:**  
2006/42/ES (+2009/127/ES)  
2004/108/ES  
2000/14/ES

**Uplatňované harmonizované normy:**  
EN 55012: 2007 + A1: 2009

EN 55014-2: 1997 + A2: 2008  
EN 60335-1  
EN 60335-2-72

#### Uplatňované národné normy:

--

#### Uplatňované postupy posudzovania zhody:

2000/14/ES: Príloha V


#### Úroveň akustického výkonu dB(A)

Nameraná: 89

Zaručovaná: 91

Podpísaný jedným v poverení a s plnou mocou jednatelstva.

  
H. Jenner  
CEO

  
S. Reiser  
Head of Approval

Osoba zodpovedná za dokumentáciu:  
S. Reiser

Alfred Kärcher GmbH & Co. KG  
Alfred-Kärcher-Str. 28 - 40  
71364 Winnenden (Germany)  
Tel: +49 7195 14-0  
Fax: +49 7195 14-2212

Winnenden, 2011/08/01

### Záruka


V každej krajine platia záručné podmienky našej distribučnej organizácie. Prípadné poruchy spotrebiča odstránime počas záručnej lehoty bezplatne, ak sú ich príčinou chyby materiálu alebo výrobné chyby. Pri uplatňovaní záruky sa spolu s dokladom o kúpe zariadenia láskavo obráťte na predajcu alebo na najbližší autorizovaný zákaznický servis.

## Technické údaje

		KM 75/40 W P
<b>Údaje o zariadení</b>		
Dĺžka x Šírka x Výška (posuvné rameno vyklopené)	mm	1430 x 750 x 1190
Dĺžka x Šírka x Výška (posuvné rameno zaklopené)	mm	1160 x 750 x 930
Hmotnosť	kg	84
Rýchlosť jazdy a zametania	km/h	4,5
Stúpavosť (max.)	%	15
Priemer zametacích valcov	mm	265
Priemer bočnej kefy	mm	410
Max. výkon plochy	m <sup>2</sup> /h	3400
Pracovná šírka bez bočnej kefy	mm	550
Pracovná šírka s bočnou metlou	mm	750
Objem nádoby na smeti	l	40
Druh krytia chránené proti kvapkajúcej vode	--	IPX 3
<b>Motor</b>		
Typ	--	Honda, 1 valcový štvortakt
Zdvihový objem	cm <sup>3</sup>	135
Prevádzkové otáčky	1/min	2600 ±50
Max. výkon	kW/PS	3,3/4,5
Obsah nádrže na palivo, normálny benzín (bezolovnatý)	l	0,9
Motorový olej (SF, SG)	l	0,55 (SAE 10W30)
Zapaľovacia sviečka, NGK	--	BPR 6 ES
<b>Filter a vysávací systém</b>		
Filtračná plocha jemného prachového filtra	m <sup>2</sup>	1,8
Kategória použitia filtra pre prach, ktorý nie je škodlivý pre zdravie	--	L
Menovitý podtlak vysávacieho systému	mbar	5
Menovitý objemový prúd vysávacieho systému	l/s	45
<b>Podmienky okolia</b>		
Teplota	°C	-5 až +40
Vlhkosť vzduchu, bez rosenia	%	0 - 90
<b>Zistené hodnoty podľa EN 60335-2-72</b>		
Emisie hluku		
Hlučnosť L <sub>pA</sub>	dB(A)	75
Nebezpečnosť K <sub>pA</sub>	dB(A)	2
Hlučnosť L <sub>WA</sub> + nebezpečnosť K <sub>WA</sub>	dB(A)	91
Vibrácie zariadenia		
Hodnota vibrácií v ruke/ramene	m/s <sup>2</sup>	<2,5
Nebezpečnosť K	m/s <sup>2</sup>	0,2

### Príslušenstvo

<b>Bočná metla, mäkká</b>	<b>6.905-626.0</b>
Na jemný prach vo vnútri, odolná voči vlhkosti.	
<b>Bočná metla, tvrdá</b>	<b>6.905-625.0</b>
Na odstraňovanie pevne prilipnutých nečistôt vo vonkajšom priestore, odolný voči vlhkosti.	
<b>Zametací valec, mäkký</b>	<b>6.906-886.0</b>
S prírodnými štetinami špeciálne na zametanie jemného prachu na hladkých podlahách vo vnútornom priestore. Nie odolné voči vlhkosti, nie pre abrazívne povrchy.	
<b>Zametací valec, tvrdý</b>	<b>6.906-885.0</b>
Na odstraňovanie pevne prilipnutých nečistôt vo vonkajšom priestore, odolný voči vlhkosti.	

 Prije prve uporabe Vašeg uređaja pročitajte ove originalne radne upute, postupajte prema njima i sačuvajte ih za kasniju uporabu ili za sljedećeg vlasnika.  
Prije prvog stavljanja u pogon obavezno pročitajte sigurnosne naputke br. 5.956-250!

## Pregled sadržaja

Sigurnosni napuci . . . . .	HR . . . 1
Funkcija . . . . .	HR . . . 2
Namjensko korištenje . . . . .	HR . . . 2
Zaštita okoliša . . . . .	HR . . . 2
Komandni i funkcijski elementi	HR . . . 3
Prije prve uporabe . . . . .	HR . . . 4
Stavljanje u pogon . . . . .	HR . . . 4
U radu . . . . .	HR . . . 4
Stavljanje uređaja van pogona	HR . . . 5
Njega i održavanje . . . . .	HR . . . 5
Otklanjanje smetnji . . . . .	HR . . . 8
EZ izjava o usklađenosti . . . . .	HR . . . 8
Jamstvo . . . . .	HR . . . 8
Tehnički podaci . . . . .	HR . . . 9
Pribor . . . . .	HR . . . 9

## Sigurnosni napuci

### Opće napomene

Ukoliko prilikom raspakiravanja ustanovite štetu nastalu tijekom transporta, o tome obavijestite svoga prodavača.

- Natpisi na stroju pružaju važne naputke za siguran rad.
- Uz instrukcije ovih uputa za rad moraju se poštivati opći sigurnosni propisi i propisi o sprječavanju nezgoda zakonodavnog tijela.

### Vožnja

#### **Opasnost**

*Opasnost od ozljeda!*

*Opasnost od prevrtanja na prevelikim usponima.*

- *Dopušteno je savladavati samo uspone do 15% u smjeru vožnje.*

*Opasnost od prevrtanja na nestabilnoj podlozi.*

- *Uređaj koristite isključivo na stabilnim podlogama.*

*Opasnost od prevrtanja pri prevelikom bočnom nagibu.*

- *Dopušteno je savladavanje poprečnih kosina u odnosu na smjer kretanja od maksimalno 15%.*
- Moraju se uvažavati propisi, pravila i odredbe koji vrijede za motorna vozila.
- Rukovatelj mora upotrebljavati stroj u skladu s njegovom namjenom. Mora prilikom vožnje voditi računa o lokalnim uvjetima, a pri radu strojem mora paziti na druge osobe, posebice djecu.
- Stroj smiju koristiti samo osobe koje su upućene u rukovanje njime i koje mogu dokazati sposobnosti za posluživanje i ovlaštene su za njegovu primjenu.

- Strojem ne smiju rukovati djeca niti maloljetnici.

→ Uređaj se tijekom rada motora nikada ne smije ostaviti bez nadzora. Rukovatelj smije napustiti uređaj tek nakon što je isključio motor, osigurao uređaj od nehotičnog pokretanja i zaključio pozicijsku kočnicu.

### Strojevi s motorom s unutarnjim izgaranjem

#### **Opasnost**

*Opasnost od ozljeda!*

- *Otvor za ispušne plinove ne smije biti zatvoren.*
- *Ne nagnite se nad otvor za ispušne plinove i ne sežite u njega (opasnost od opeklina).*
- *Ne dodirujte pogonski motor (opasnost od opeklina).*
- *Pri radu uređaja u zatvorenim prostorijama treba zajamčiti dostatnu ventilaciju i odvođenje ispušnih plinova (opasnost od trovanja).*
- *Ispušni plinovi se ne smiju udisati jer su otrovni i štetni po zdravlje.*
- *Motoru je nakon isključivanja potrebno oko 3-4 sekunde da se zaustavi. U tom se vremenu morate obavezno držati podalje od radnog područja.*
- *Uređaj se smije nagnjati prema natrag samo ako mu je spremnik za gorivo prazan.*

### Pribor i pričuvni dijelovi

#### **Opasnost**

*Radi sprječavanja opasnosti, popravke i ugradnju pričuvnih dijelova smiju obavljati samo ovlaštene servisne službe.*

- Smije se koristiti samo onaj pribor i oni pričuvni dijelovi koje dopušta proizvođač. Originalan pribor i originalni pričuvni dijelovi jamče za to da stroj može raditi sigurno i bez smetnji.
- Pregled najčešće potrebnih pričuvnih dijelova naći ćete na kraju ovih radnih uputa.
- Dodatne informacije o pričuvnim dijelovima dobit ćete pod [www.kaercher.com](http://www.kaercher.com) u dijelu Servis (Service).

## Simboli na uređaju



*Opasnost od opeklina na vrelim površinama!*



*Nemojte skupljati zapaljene ili užarene predmete, kao npr. cigarete, žigice i slično.*



*Opasnost od prignječenja i posjekotina na remenju, bočnim metlama, spremnicima, potisnim ručicama.*

## Simboli u uputama za rad

### **Opasnost**

*Za neposredno prijeteću opasnost koja za posljedicu ima teške tjelesne ozljede ili smrt.*

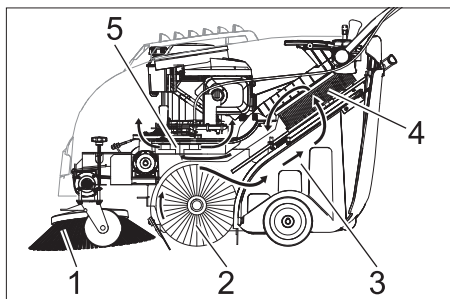
### **Upozorenje**

*Za eventualno opasnu situaciju koja može prouzročiti teške tjelesne ozljede ili smrt.*

### **Oprez**

*Za eventualno opasnu situaciju koja može prouzročiti lake tjelesne ozljede ili materijalnu štetu.*

## Funkcija



Stroj za metenje radi po principu prebacivanja.

- Bočna metla (1) skuplja prljavštinu iz kutova i s rubova površine koja se čisti i prosljeđuje je u stazu kojom se kreće valjak za metenje.
- Rotirajući valjak za metenje (2) prenosi prljavštinu direktno u za to predviđeni spremnik (3).
- Uskovitlana prašina u spremniku se odvaja uz pomoć filtra za prašinu (4), a filtriran čist zrak se isisava od strane usisnog ventilatora (5).

## Namjensko korištenje

Ovaj stroj za metenje koristite isključivo u skladu s navodima ovih uputa za rad.

- Prije uporabe provjerite je li stroj sa svojim radnim komponentama u ispravnom stanju i siguran za rad. Ako stanje nije besprijekorno, ne smije se upotrebljavati.
- Ovaj stroj za metenje je namijenjen metenju zaprljanih unutarnjih i vanjskih površina.
- Uređaj nije predviđen za čišćenje ulica.
- Stroj nije prikladan za usisavanje prašine štetne po zdravlje.
- Na stroju se ne smiju vršiti nikakve izmjene.
- Ni u kom slučaju se ne smiju skupljati/usisavati eksplozivne tekućine, zapaljivi plinovi kao ni nerazrijeđene kiseline niti otapala! U to spadaju benzin, razrjeđivači za boje ili lož ulje, jer se njihovim kovitlanjem i miješanjem s usisnim zrakom mogu formirati eksplozivna isparenja ili eksplozivne smjese, osim toga aceton, nerazrijeđene kiseline i otapala, budući da nagrize materijale koji se koriste u stroju.
- Nemojte skupljati/usisavati zapaljive ili užarene predmete.
- Stroj je prikladan samo za podloge navedene u radnim uputama.
- Smije se voziti samo po površinama koje su od strane poduzeća ili osoba koje je on ovlastio dopuštene za primjenu stroja.
- Nemojte se pri radu stroja zadržavati u području opasnosti. Zabranjen je rad u prostorijama u kojima prijeti opasnost od eksplozija.
- U osnovi vrijedi: Lako eksplozivne tvari moraju se držati podalje od stroja (opasnost od eksplozije/požara).

### Prikladne podloge

- Asfalt
- Podovi industrijskih postrojenja
- Estrih
- Beton
- Popločane površine

## Zaštita okoliša



Materijali ambalaže se mogu reciklirati. Molimo Vas da ambalažu ne odlažete u kućne otpatke, već ih predajte kao sekundarne sirovine.



Stari uređaji sadrže vrijedne materijale koji se mogu reciklirati te bi ih stoga trebalo predati kao sekundarne sirovine. Primarne i punjive baterije sadrže tvari koje ne smiju dospjeti u okoliš. Stoga Vas molimo da stare uređaje, primarne i punjive baterije zbrinite preko odgovarajućih sabirnih sustava.

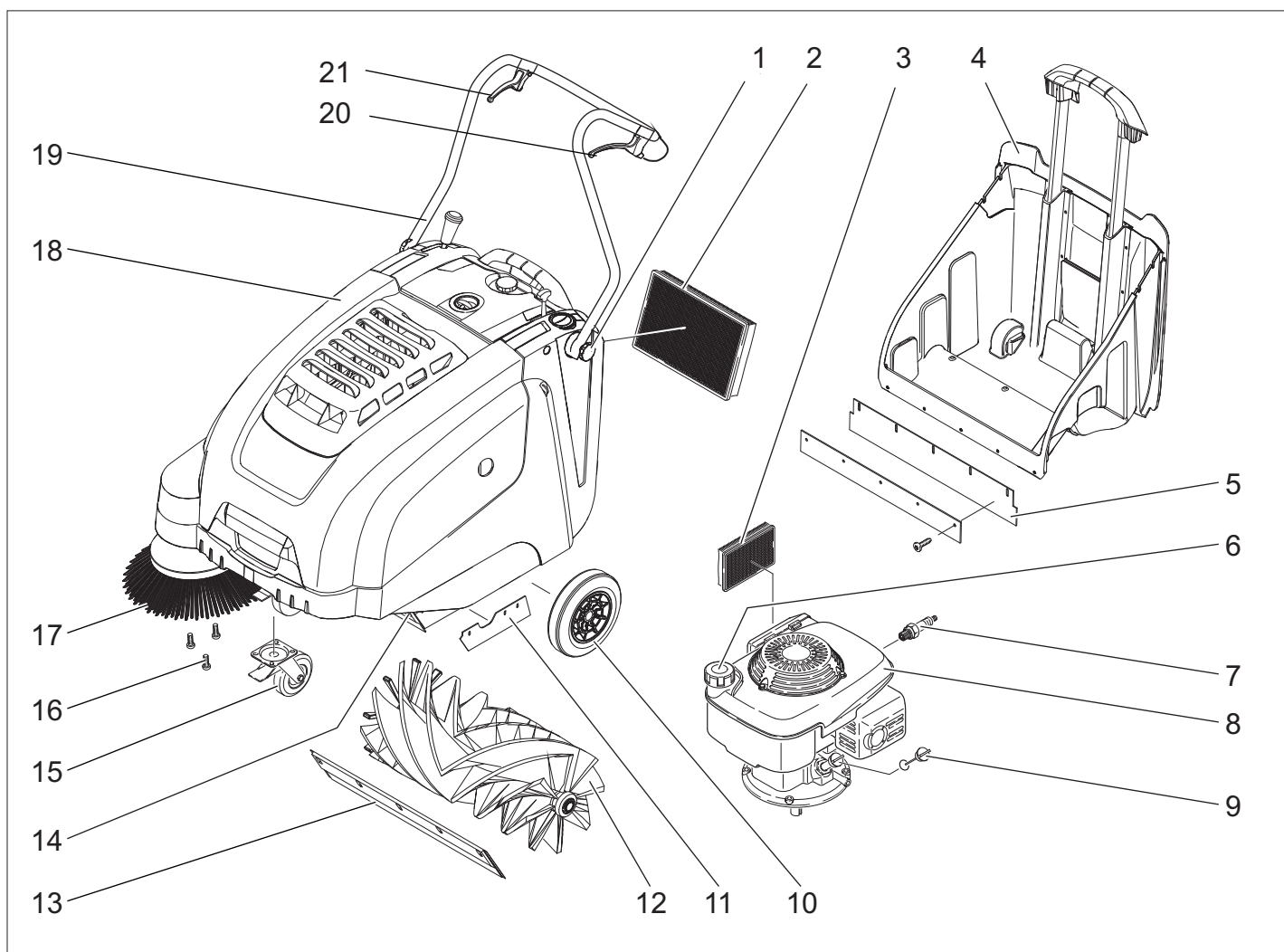
Motorno i loživo ulje, diesel i benzin ne smiju dospjeti u okoliš. Molimo Vas da štite tlo i staro ulje zbrinite u skladu s propisima.

### Napomene o sastojcima (REACH)

Aktualne informacije o sastojcima možete pronaći na stranici:

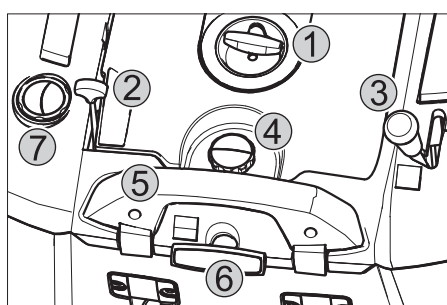
[www.kaercher.com/REACH](http://www.kaercher.com/REACH)

## Komandni i funkcijski elementi



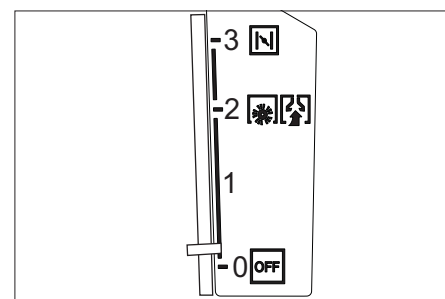
- 1 Stezni vijak potisne ručice
- 2 Filtar za prašinu
- 3 Filtar za zrak
- 4 Spremnik nakupljene prljavštine
- 5 Stražnja brtvena letvica (na spremniku nakupljene prljavštine)
- 6 Zatvarač spremnika za gorivo
- 7 Svjećica za paljenje
- 8 Benzinski motor
- 9 Šipka za mjerenje razine ulja
- 10 Pogonski kotači
- 11 Bočna brtvena letvica
- 12 Valjak za metenje
- 13 Prednja brtvena letvica
- 14 Zasun za grubu prljavštinu
- 15 Kotačić s pozicijskom kočnicom
- 16 Pričvrtnik bočne metle
- 17 Bočna metla
- 18 Poklopac uređaja
- 19 Potisna ručica
- 20 Poluga za vožnju prema naprijed
- 21 Poluga za podizanje i spužtanje zasuna za grubu prljavštinu

### Komandno polje



- 1 Potezno uže
- 2 Višenamjenska poluga
- 3 Poluga za podizanje i spužtanje bočne metle
- 4 Zaporni vijak poklopca filtra za prašinu
- 5 Zaporna kuka spremnika nakupljene prljavštine
- 6 Čišćenje filtra za prašinu
- 7 Zasun za mokro/suho usisavanje

### Višenamjenska poluga



0/OFF	Motor isključen
1	Uključivanje motora / višenamjenska poluga (broj okretaja je nestupnjevito podesiv)
2	Broj okretaja pri radu
3	Čok (Pokretanje pri hladnom vremenu)

### Oznaka u boji

- Komandni elementi za proces čišćenja su žuti.
- Komandni elementi za održavanje i servis su svijetlo sivi.



## Otvaranje/zatvaranje poklopca uređaja

### ⚠ **Opasnost**

Ako se poklopac uređaja otvori dok motor radi, motor se mora isključiti. Ako se motor ne isključi, tada postoji kvar na kontaktnom prekidaču poklopca. Obavijestite servisnu službu.

## Prije prve uporabe

### Istovar

Stroj se pretovaruje na sljedeći način:

- Uklonite karton.
- Uklonite drvene podmetače za blokiranje kotača i rukom podignite uređaj s palete.
- Otpustite pozicijsku kočnicu.

### Montaža potisne ručice

- Otpustite vijak.
- Uspravite potisnu ručicu.
- Pritegnite stezni vijak.

### Montaža bočne metle

**Napomena:** Uređaj se smije nagnjati prema natrag samo ako mu je spremnik za gorivo prazan.

**Napomena:** Prije nagnjanja uređaja zatvorite ventil za gorivo, skinite spremnik nakupljene prljavštine, a potisnu ručicu zakrenite prema naprijed. Nemojte isključivati uređaj pomoću potisne ručice.

- Nataknite bočnu metlu na zahvatnik i pričvrstite.

## Stavljanje u pogon

### Opće napomene

### ⚠ **Opasnost**

*Opasnost od ozljeda! Isključite uređaj prije nego što iz njega izvadite spremnik nakupljene prljavštine.*

**Napomena:** Puštanje u rad je dopušteno samo ako je poklopac uređaja zatvoren. Radi zaštite rukovatelja ovaj je uređaj opremljen kontaktnim prekidačem poklopca. Motor radi samo kada je poklopac uređaja zatvoren.

- Stroj za metenje postavite na ravnu podlogu.
- Isključite motor.
- Zakočite pozicijsku kočnicu.

### Punjenje goriva

### ⚠ **Opasnost**

*Opasnost od eksplozije!*

- Smiju se koristiti samo goriva navedena u uputama za rad.
- Ne punite gorivo u zatvorenim prostorijama.
- Pušenje i otvoreni plamen su zabranjeni.
- Pazite da gorivo ne dođe u dodir s vrućim površinama.
- Isključite motor.

- Otvorite poklopac uređaja.
- Otvorite zatvarač spremnika za gorivo.
- Ulijte normalni bezolovni benzin.
- Spremnik za gorivo napunite maksimalno do 1 cm ispod donjeg ruba nastavka za punjenje.
- Prebrišite preliveno gorivo i zatvorite zaklopac spremnika.
- Zatvorite poklopac motora.

**Napomena:** Prihvatni volumen spremnika dovoljan je za rad uređaja u trajanju od oko 2,0 sata.

### Ispitni i servisni radovi

- Provjerite razinu motornog ulja.
- Provjerite pričvršćenost utikača svjećice.
- Provjerite bočnu metlu.
- Provjerite valjak za metenje.
- Očistite filter za prašinu.
- Ispraznite spremnik nakupljene prljavštine.

**Napomena:** Za opis vidi poglavlje "Njega i održavanje".

## U radu

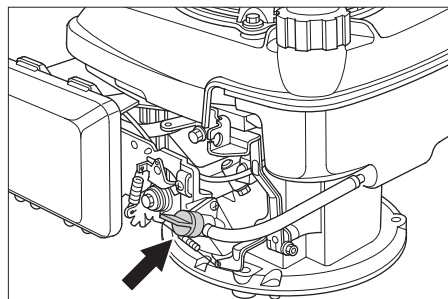
### ⚠ **Opasnost**

*Pri radu uređaja u zatvorenim prostorijama treba zajamčiti dostatnu ventilaciju i odvođenje ispušnih plinova (opasnost od trovanja).*

### Pokretanje stroja

#### Otvaranje ventila za gorivo

- Otvorite poklopac uređaja.



- Otvorite dovod goriva. Postavite podešivač uzdužno u odnosu na crijevo ventila za gorivo.
- Zatvorite poklopac motora.

#### Uključivanje stroja

- Otpustite pozicijsku kočnicu.
- Gurnite višenamjensku polugu u središnji položaj "Broj okretaja pri radu", a pri hladnom ili vlažnom vremenu u položaj "Čok".

**Napomena:** Uređaj radi optimalno samo ako se nalazi u radnom položaju.

Pokrenite motor.

- Lagano povlačite potezno uže dok ne osjetite otpor.
- Snažno potegnite potezno uže do kraja.
- Kada motor radi, pustite potezno uže. Gurnite višenamjensku polugu iz položaja "Čok" u položaj "Broj okretaja pri radu".

**Napomena:** Valjak za metenje i bočna metla se vrte.

## Vožnja stroja

### Vožnja prema naprijed

- Povucite polugu za vožnju prema naprijed.

**Napomena:** Brzina vožnje se ovisno o položaju poluge za vožnju prema naprijed može nestupnjevano regulirati.

### Prazan hod

- Pustite polugu za vožnju prema naprijed. Uređaj se ne pokreće.

### Prelaženje preko prepreka

Prelaženje preko nepokretnih prepreka visine do 30 mm:

- Podignite zasun za grubu prljavštinu.
- Polako i pažljivo pređite preko vozeći prema naprijed.

Prelaženje preko nepokretnih prepreka visine iznad 30 mm:

- Preko takvih prepreka se smije preći samo pomoću prikladne rampe.

### Metenje

### ⚠ **Opasnost**

*Opasnost od ozljeda! Kada je zasun za grubu prljavštinu otvoren, valjak za metenje može izbacivati kamenje ili kamenu sitnež prema naprijed. Pazite da ne dođe do ugrožavanja ljudi, životinja i predmeta.*

### Oprez

*Nemojte skupljati vrpce za pakiranje, žice i slično, jer mogu oštetiti mehanizam za metenje.*

**Napomena:** Za postizanje optimalnog rezultata čišćenja brzinu kretanja treba prilagoditi uvjetima rada.

### Metenje s podignutim zasunom za grubu prljavštinu

**Napomena:** Za sakupljanje većih predmeta visine do 50 mm, kao što su primjerice kutije cigareta, neophodno je nakratko podići zasun za grubu prljavštinu.

Podizanje zasuna za grubu prljavštinu:

- Povucite polugu za podizanje zasuna za grubu prljavštinu.

Spuštanje zasuna za grubu prljavštinu:

- Pustite polugu za podizanje zasuna za grubu prljavštinu.

**Napomena:** Optimalni rezultat čišćenja se može postići samo ako je zasun za grubu prljavštinu spušten do kraja.

### Metenje s bočnom metlom



- Postavite polugu za spuštanje bočne metle prema naprijed. Bočna metla se spušta.

### Metenje suhe podloge

**Napomena:** Tijekom rada je potrebno redovito prazniti spremnik nakupljene prljavštine.

**Napomena:** Tijekom rada potrebno je redovito čistiti filter za prašinu.



→ Zatvorite zasun za mokro/suho usisavanje.

#### Metenje vlažne ili mokre podloge

→ Otvorite zasun za mokro/suho usisavanje.

**Napomena:** Filtar se tako štiti od vlage.

#### Čišćenje filtra za prašinu



→ Ručku za čišćenje filtra više puta izvucite i gurnite natrag.

#### Pražnjenje nakupljene prljavštine

##### ⚠ **Opasnost**

*Opasnost od ozljeda! Isključite uređaj prije nego što iz njega izvadite spremnik nakupljene prljavštine.*

**Napomena:** Pazite da se pri pražnjenju spremnika nakupljene prljavštine ne ošteti brtvena letvica.

**Napomena:** Maksimalna dozvoljena nosivost spremnika za prljavštinu iznosi 40 kg.

→ Očistite filtari za prašinu.

→ Zapornu kuku spremnika nakupljene prljavštine povucite prema gore.

→ Izvucite spremnik nakupljene prljavštine.

→ Ispraznite spremnik nakupljene prljavštine.

→ Ugurajte spremnik za nakupljenu prljavštinu.

→ Zapornu kuku spremnika nakupljene prljavštine pritisnite prema dolje.

#### Isključivanje uređaja

Isključite motor.

→ Gurnite višenamjensku polugu u položaj "OFF".



→ Podignite bočne metle.

→ Zakočite pozicijsku kočnicu.

#### Zatvaranje ventila za gorivo

→ Otvorite poklopac uređaja.

→ Zatvorite dovod goriva.

Postavite podešivač poprečno prema crijevu ventila za gorivo.

→ Zatvorite poklopac motora.

#### Transport

##### ⚠ **Opasnost**

*Opasnost od ozljeda i oštećenja! Prilikom transporta pazite na težinu uređaja.*

→ Isključite motor.

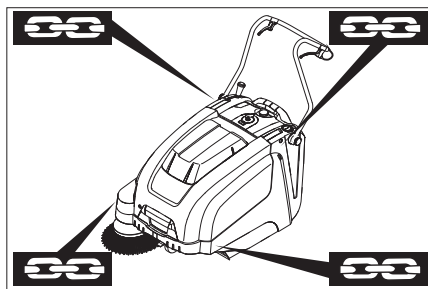
→ Zakočite pozicijsku kočnicu.

→ Ispraznite spremnik za gorivo.

→ Podložite mu klinove pod kotače.

→ Osigurajte ga zateznim remenjem ili užadima.

→ Prilikom transporta vozilima osigurajte uređaj od klizanja i naginjanja sukladno odgovarajućim mjerodavnim propisima.



1 Područje pričvršćivanja iznad potisne ručice

2 Područje pričvršćivanja ispod poklopca uređaja

**Napomena:** Obratite pozornost na oznake za pričvršna mjesta na osnovnom okviru (simboli lanca).

**Napomena:** Nemojte presavijati Bowden potezne žice ili užad.

#### Skladištenje

##### ⚠ **Opasnost**

*Opasnost od ozljeda i oštećenja! Pri skladištenju imajte u vidu težinu uređaja.*

#### Stavljanje uređaja van pogona

**Obratite pozornost na upute za rad koje je izdao proizvođač motora!**

Ako se stroj za metenje ne koristi duže vrijeme, molimo Vas da uzmete u obzir sljedeće:

→ Stroj za metenje postavite na ravnu podlogu.

→ Isključite motor.

→ Zakočite pozicijsku kočnicu.

→ Osigurajte ga od samopokretanja.

→ Ispraznite spremnik za gorivo.

→ Zamijenite motorno ulje.

→ Podignite valjak za metenje. U tu svrhu uglavite obje prilagodne poluge u najviši provrt.

→ Podignite bočne metle.

→ Očistite ga iznutra i izvana.

→ Stroj odložite na zaštićenom i suhom mjestu.

#### Njega i održavanje

##### Opće napomene

– Servisne radove smiju obavljati samo ovlaštene servisne službe ili stručnjaci za izvođenje takvih radova, koji su upoznati sa svim relevantnim sigurnosnim propisima.

– Kod prenosivih uređaja za profesionalnu primenu mora se izvršiti ispitivanje sigurnosti u skladu s VDE 0701.

##### Čišćenje

##### Oprez

*Opasnost od oštećenja! Stroj se ne smije čistiti mlazom vode iz crijeva ili vodom pod*

*visokim tlakom (opasnost od kratkih spojeva ili drugih oštećenja).*

#### Čišćenje stroja iznutra

##### ⚠ **Opasnost**

*Opasnost od ozljeda! Nosite masku za zaštitu od prašine i zaštitne naočale.*

→ Otvorite poklopac uređaja.

→ Stroj prebrišite krpom.

→ Ispušite ga komprimiranim zrakom.

→ Zatvorite poklopac motora.

#### Čišćenje stroja izvana

→ Stroj prebrišite vlažnom krpom natopljenom u otopinu blagog sredstva za pranje.

**Napomena:** Nemojte koristiti nagrizajuća sredstva za čišćenje.

#### Intervali održavanja

##### Održavanje koje provodi vlasnik

**Napomena:** Ako je motor nov, nakon prvih 5 sati rada preporučljivo je zamijeniti ulje.

##### Svakodnevno održavanje:

→ Provjerite razinu motornog ulja.

→ Provjerite pohabanost valjka za metenje i bočnih metli te da u njima nema upletenih vrpca.

→ Provjerite ispravnost svih komandnih elemenata.

##### Tjedno održavanje:

→ Provjerite zategutost, pohabanost i ispravnost pogonskog remenja.

→ Provjerite pokretljivost Bowden poteznih žica i svih pokretnih dijelova.

→ Provjerite podešenost i pohabanost brtvenih letvica u području metenja.

→ Provjerite profil metenja valjka za metenje.

→ Očistite filtari za prašinu.

→ Provjerite filtari za zrak.

##### Održavanje svakih 50 radnih sati:

→ Promijenite ulje u motoru.

→ Provjerite svjećicu za paljenje.

→ Provjerite ispravnost kontaktnog prekidača poklopca.

**Napomena:** Za opis vidi poglavlje "Radovi na održavanju".

**Napomena:** Sve radove na servisiranju i održavanju, u slučaju da sam vlasnik održava stroj, mora obavljati kvalificirana stručna osoba. Po potrebi se ti radovi u svako doba mogu prepustiti stručnom prodavaču Kärcher proizvoda.

##### Održavanje koje provodi servisna služba

Održavanje nakon prvog mjeseca ili 5 sati rada:

→ Provedba prve inspekcije.

Održavanje svakih 50 sati rada

Održavanje svakih 100 sati rada ili jednom u pola godine

Održavanje svakih 300 sati rada

**Napomena:** Radi održavanja prava na jamstvene usluge tijekom jamstvenog roka sve servisne radove smije obavljati isključivo ovlaštena Kärcher servisna služba i to u skladu sa servisnom knjižicom.

## Radovi na održavanju

### Priprema:

- Stroj za metenje postavite na ravnu podlogu.
- Zakočite pozicijsku kočnicu.

### Opće sigurnosne napomene

#### ⚠ **Opasnost**

##### *Opasnost od ozljeda!*

Motoru je nakon isključivanja potrebno oko 3-4 sekunde da se zaustavi. U tom se vremenu morate obavezno držati podalje od radnog područja.

- Prije svih servisnih radova i popravaka stroj treba pustiti da se dovoljno ohladi.
- Ne dodirujte vrela dijelove kao što su pogonski motor i ispušni sklop.

**Napomena:** Uređaj se smije naginjati prema natrag samo ako mu je spremnik za gorivo prazan.

**Napomena:** Prije naginjanja uređaja zatvorite ventil za gorivo, skinite spremnik nakupljene prljavštine, a potisnu ručicu zakrenite prema naprijed. Nemojte isključivati uređaj pomoću potisne ručice.

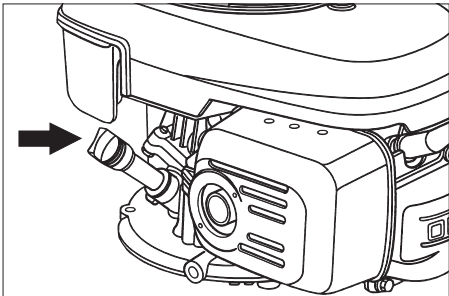
- Prije čišćenja i održavanja uređaja te prije zamjene dijelova treba isključiti uređaj.

### Provjera razine motornog ulja i dopunjavanje

#### ⚠ **Opasnost**

##### *Opasnost od opeklina!*

- Pustite da se motor ohladi.
- Razinu motornog ulja provjerite najranije 5 minuta nakon isključenja motora.
- Otvorite poklopac uređaja.



- Odvijte šipku za mjerenje razine ulja.
- Obrišite šipku za mjerenje ulja i zavijte je unutra.
- Odvijte šipku za mjerenje razine ulja.
- Očitajte razinu ulja.
- Razina ulja se mora nalaziti između oznaka "MIN" i "MAX".
- Dopunite motorno ulje, ako njegova razina padne ispod oznake "MIN".
- Ne puniti motor preko oznake "MAX".
- Napunite motorno ulje kroz nastavak za ulijevanje ulja.

### Za vrstu ulja pogledajte tehničke podatke

- Šipku za mjerenje ulja ponovo zavijte unutra.
- Pričekajte najmanje 5 minuta.
- Provjerite razinu motornog ulja.

### Zamjena motornog ulja

#### ⚠ **Opasnost**

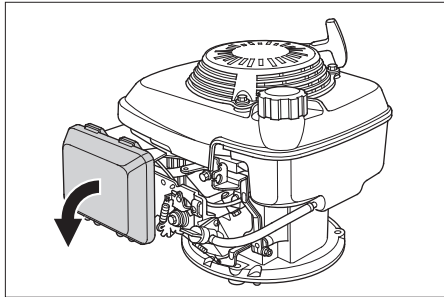
*Opasnost od opeklina vrelim uljem!*

- Pustite da se motor ohladi.
- Otvorite poklopac uređaja.
- Odvijte šipku za mjerenje razine ulja.
- Preko nastavka za ulijevanje ulja isisajte motorno ulje pumpom za zamjenu ulja 6.491-538.
- Napunite motorno ulje kroz nastavak za ulijevanje ulja.

### Za vrstu ulja pogledajte tehničke podatke

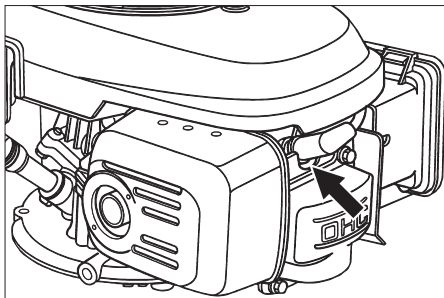
- Šipku za mjerenje ulja ponovo zavijte unutra.
- Pričekajte najmanje 5 minuta.
- Provjerite razinu motornog ulja.

### Zamjena filtra za zrak



- Skinite zaklopac.
- Izvadite filterski uložak.
- Umetnite novi filterski uložak. Filterske lamele moraju pokazivati u smjeru zaklopca.
- Namjestite zaklopac.

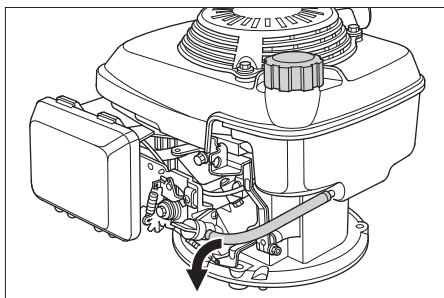
### Čišćenje ili zamjena svječice za paljenje



- Izvucite utikač svječice.
- Odvijte i očistite svječicu.
- Uvijte očišćenu ili novu svječicu.
- Natakните utikač svječice.

### Pražnjenje spremnika za gorivo

- Otvorite poklopac uređaja.
- Zatvorite dovod goriva. Postavite podešivač poprečno prema crijevu ventila za gorivo.

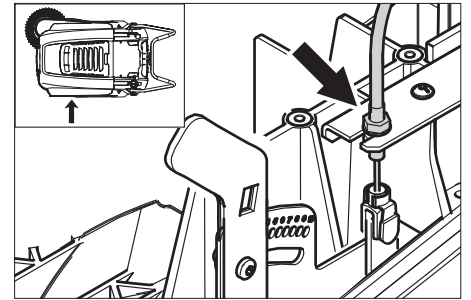


- Crijevom za gorivo spojite spremnik s ventilom za gorivo.
- Skinite obujmicu crijeva s ventila za gorivo.
- Smakните crijevo za gorivo.

- Otvorite zatvarač spremnika za gorivo.
- Držite crijevo za gorivo preko odgovarajuće prihvatne posude i pustite gorivo da oteče.
- Kada je spremnik prazan, ponovo natakните crijevo za gorivo na nastavak na ventilu za gorivo i postavite obujmicu crijeva.

### Ugađanje Bowden potezne žice voznog pogona

Ugađanje je neophodno, ukoliko je pogonska sila uređaja nedostatna pri vožnji uzbrdo.



- Otpustite protumaticu.
- Podesite vijak za namještanje.
- Zategnite protumaticu.

### Provjera valjka za metenje

- Zakočite pozicijsku kočnicu.
- Uklonite spremnik nakupljene prljavštine.
- Odstranite vrpce ili petlje s valjka za metenje

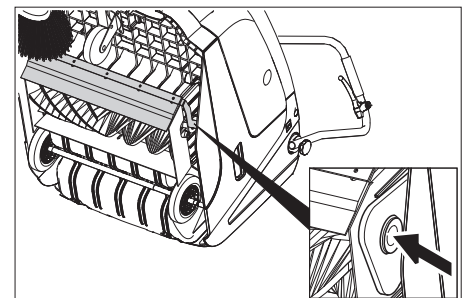
### Zamjena valjka za metenje

Zamjena je neophodna ukoliko uslijed habanja čekinja rezultat čišćenja biva primjetno lošiji.

**Napomena:** Uređaj se smije naginjati prema natrag samo ako mu je spremnik za gorivo prazan.

**Napomena:** Prije naginjanja uređaja zatvorite ventil za gorivo, skinite spremnik nakupljene prljavštine, a potisnu ručicu zakrenite prema naprijed. Nemojte isključivati uređaj pomoću potisne ručice.

- Zakočite pozicijsku kočnicu.
- Zatvorite ventil za gorivo.
- Izvadite spremnik nakupljene prljavštine.
- Uređaj nagnite prema natrag.



- Podignite zasun za grubu prljavštinu, utisnite ležajnu blazinicu te zakrenite valjak za metenje prema naprijed.
- Izvadite valjak za metenje.
- Natakните novi valjak za metenje na pogonski nastavak (lijevo).
- Na suprotnoj strani uglavite ležajnu blazinicu u prvrt ovjesa valjka za metenje.

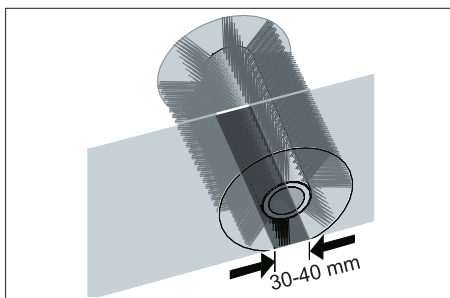
## Opres

Opasnost od oštećenja! Pazite da se čekinjne ne uklješte u provrt ovjesa valjka za metenje.

**Napomena:** Nakon ugradnje novog valjka za metenje mora se ponovo namjestiti profil metenja.

## Provjera i podešavanje profila metenja valjka za metenje

- Stroj za metenje nadignite prema naprijed i odvezite na ravnu i glatku površinu koja je vidljivo prekrivena prašinom ili izmrvljenom kredom.
- Zakočite pozicijsku kočnicu.
- Pustite da se valjak za metenje vrti oko 15-30 sekundi.
- Stroj za metenje nagnite prema naprijed i odvezite u stranu.

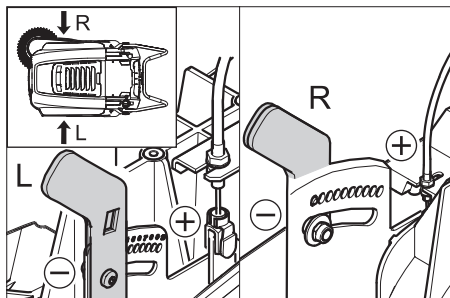


Pometena površina treba imati oblik pravilnog pravokutnika širine između 30-40 mm.

Raspon podešavanja	(-) 1...10 (+)
Minimalni profil metenja	1
Maksimalni profil metenja	10
Novi valjak za metenje	1...3

Podešavanje profila metenja:

- Namjestite lijevu i desnu prilagodnu polugu i uglavite ih u isti provrt.



- Uglavljivanjem prilagodne poluge u niži provrt (+) povećavate profil metenja
  - Uglavljivanjem prilagodne poluge u viši provrt (-) smanjujete profil metenja
- Provjerite profil metenja.

## Zamjena bočne metle

Zamjena je neophodna ukoliko uslijed habanja čekinja rezultat čišćenja biva primjetno lošiji.

**Napomena:** Uređaj se smije nagnjati prema natrag samo ako mu je spremnik za gorivo prazan.

**Napomena:** Prije nagnjanja uređaja zatvorite ventil za gorivo, skinite spremnik nakupljene prljavštine, a potisnu ručicu zakrenite prema naprijed. Nemojte isključivati uređaj pomoću potisne ručice.

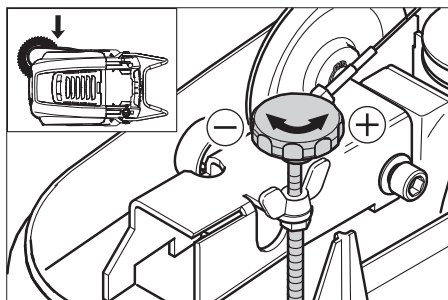
- Odvijte tri vijka na donjoj strani bočne metle.

- Skinite bočnu metlu.
- Nataknite novu bočnu metlu na zahvatnik i pričvrstite.

## Podešavanje spuštanja bočne metle

Podešavanje je neophodno, ukoliko uslijed habanja čekinja rezultat čišćenja bočne metle biva primjetno lošiji.

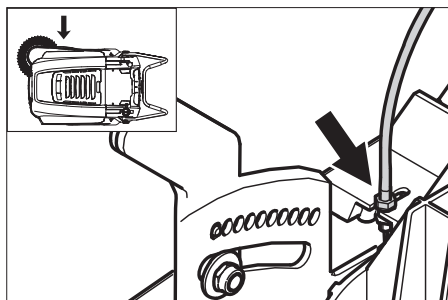
- Otpustite leptir maticu.



- Podesite vijak za namještanje.
- Zategnite leptir maticu.

## Podešavanje dijela za podizanje zasuna za grubu prljavštinu

- Podešavanje je neophodno, ukoliko se zasun za grubu prljavštinu ne može podići dovoljno visoko.
- Kada rezultat metenja postaje lošiji, primjerice zbog habanja prednje gumice, potrebno je malo otpustiti Bowden poteznu žicu.



- Otpustite protumaticu.
- Podesite vijak za namještanje.
- Zategnite protumaticu.

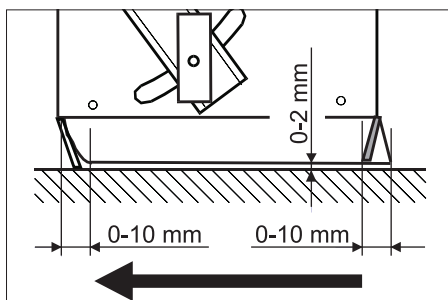
## Podešavanje i zamjena brtvenih letvica

**Napomena:** Uređaj se smije nagnjati prema natrag samo ako mu je spremnik za gorivo prazan.

**Napomena:** Prije nagnjanja uređaja zatvorite ventil za gorivo, skinite spremnik nakupljene prljavštine, a potisnu ručicu zakrenite prema naprijed. Nemojte isključivati uređaj pomoću potisne ručice.

### ■ Prednja brtvena letvica

- Otpustite pričvršnik brtvene letvice.
- Namjestite ili zamijenite brtvenu letvicu.



- Podesite razmak brtvene letvice od tla tako da se ona nagnje unatrag sa zauzastavnim hodom od 0-10 mm.

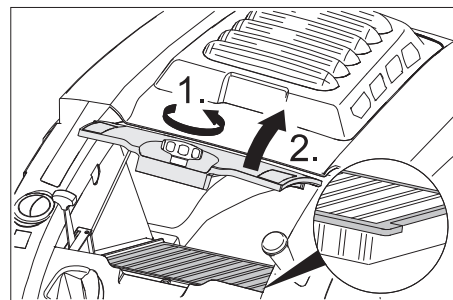
- Usmjerite brtvenu letvicu.
- Zategnite pričvršnik brtvene letvice.
- **Stražnja brtvena letvica**
- Uklonite spremnik nakupljene prljavštine.
- Otpustite pričvršnik brtvene letvice.
- Namjestite ili zamijenite brtvenu letvicu.
- Podesite razmak brtvene letvice od tla tako da se ona nagnje unatrag sa zauzastavnim hodom od 0-10 mm.
- Zategnite pričvršnik brtvene letvice.
- **Bočne brtvene letvice**
- Otpustite pričvršnik brtvene letvice.
- Namjestite ili zamijenite brtvenu letvicu.
- Za podešavanje razmaka od tla postavite podložak debljine najviše 2 mm.
- Usmjerite brtvenu letvicu.
- Zategnite pričvršnik brtvene letvice.

## Zamjena filtra za prašinu

### ⚠ Upozorenje

Prije nego što počnete mijenjati filter ispraznite spremnik nakupljene prljavštine. Pri radovima na filteraskom sklopu nosite masku za zaštitu od prašine. Pridržavajte se propisa o sigurnosti pri radu s finom prašinom.

- Zakočite pozicijsku kočnicu.
- Očistite filter za prašinu.



- Zaporni vijak poklopca filtra za prašinu okrećite suprotno smjeru kazaljke sata.
- Podignite poklopac filtra za prašinu.
- Zamijenite filter za prašinu. Pazite na ispravan položaj ugradnje filtra za prašinu (vidi sliku).
- Zavijte zaporni vijak do graničnika.

## Opres

Ako se zaporni vijak ne zavije do graničnika, može doći do oštećenja.

**Napomena:** Pri ugradnji novog filtra pazite da lamele ostanu neoštećene.

## Otklanjanje smetnji

Smetnja	Otklanjanje
Uređaj se ne može pokrenuti	Zatvorite poklopac uređaja.
	Provjerite kontaktni prekidač poklopca.
	Ulijte gorivo.
	Otvorite ventil za gorivo.
	Provjerite i očistite svjećicu za paljenje i zamijenite je po potrebi.
	Provjerite položaj višenamjenske poluge.
	Provjerite Bowden poteznu žicu prema motoru.
	Obavijestite Kärcher servisnu službu.
Motor radi, ali se stroj ne kreće	Namjestite Bowden poteznu žicu voznog pogona.
	Provjerite klinasto remenje.
	Obavijestite Kärcher servisnu službu.
Uređaj se zaustavlja pri svladavanju uspona.	Služite se voznim putem s manjim usponom.
	Namjestite Bowden poteznu žicu voznog pogona.
	Provjerite klinasto remenje.
	Obavijestite Kärcher servisnu službu.
Stroj ne mete kako treba	Provjerite pohabanost valjka za metenje i bočnih metli te ih po potrebi zamijenite
	Provjerite ispravnost zasuna za grubu prljavštinu.
	Popustite Bowden poteznu žicu zasuna za grubu prljavštinu (vijak za namještanje).
	Provjerite zategnutost i ispravnost remena te ga po potrebi zamijenite.
	Namjestite profil metenja.
	Zamijenite valjak za metenje.
	Obavijestite Kärcher servisnu službu.
Stroj diže prašinu	Provjerite ispravnost zasuna za grubu prljavštinu.
	Popustite Bowden poteznu žicu zasuna za grubu prljavštinu (vijak za namještanje).
	Provjerite, očistite ili zamijenite filter za prašinu.
	Ispraznite spremnik nakupljene prljavštine
	Zamijenite brtveni profil na spremniku nakupljene prljavštine.
	Provjerite brtvilo na filteru za prašinu.
Loše metenje po rubovima	Podesite spuštanje bočne metle.
	Zamijenite bočnu metlu
	Spustite bočnu metlu.
	Provjerite pogonski remen bočne metle.
	Obavijestite Kärcher servisnu službu.
Dio za podizanje bočne metle ne radi.	Provjerite Bowden poteznu žicu za podizanje bočne metle.
	Obavijestite Kärcher servisnu službu.
Novi valjak za metenje struže o spremnik za prljavštinu.	Ispravite postavke profila metenja. U tu svrhu uglavite obje prilagodne poluge u odgovarajući viši provrt (1...3).

### EZ izjava o usklađenosti

Izjavljujemo da navedeni uređaj u svojoj zamisli i konstrukciji te kod nas korištenoj izvedbi odgovara osnovnim sigurnosnim i zdravstvenim zahtjevima u skladu s niže navedenim direktivama Europske Zajednice. Ova izjava gubi valjanost u slučaju izmjene stroja koja nisu ugovorene s nama.

**Proizvod:** Stroj za metenje s usisavanjem  
**Tip:** 1.049-xxx

**Odgovarajuće smjernice EZ:**  
 2006/42/EZ (+2009/127/EZ)  
 2004/108/EZ  
 2000/14/EZ


**Primijenjene usklađene norme:**  
 EN 55012: 2007 + A1: 2009  
 EN 55014-2: 1997 + A2: 2008  
 EN 60335-1  
 EN 60335-2-72


**Primijenjeni nacionalni standardi:**

--  
**Primijenjeni postupak ocjenjivanja suglasja:**

2000/14/EZ: privitak V  
**Razina jačine zvuka dB(A)**  
 Izmjerena: 89  
 Zajamčena: 91

Potpisnici rade po nalogu i s ovlaštenjem posloводства.

  
 H. Jenner  
 CEO

  
 S. Reiser  
 Head of Approval

Opunomoćeni za izradu dokumentacije:  
 S. Reiser

Alfred Kärcher GmbH & Co. KG  
 Alfred-Kärcher-Str. 28 - 40  
 71364 Winnenden (Germany)

Tel.: +49 7195 14-0  
 Faks: +49 7195 14-2212

Winnenden, 2011/08/01

### Jamstvo


U svakoj zemlji važe jamstveni uvjeti koje je izdala naša nadležna organizacija za distribuciju. Eventualne smetnje na stroju za vrijeme trajanja jamstva uklanjamo besplatno ukoliko je uzrok greška u materijalu ili proizvodnji. U slučaju koji podliježe garanciji obratite se, uz prilaganje potvrde o kupnji, Vašem prodavaču ili najbližoj ovlaštenoj servisnoj službi.

## Tehnički podaci

		KM 75/40 W P
<b>Podaci stroja</b>		
Dužina x širina x visina (potisna ručica rasklopljena)	mm	1430 x 750 x 1190
Dužina x širina x visina (potisna ručica sklopljena)	mm	1160 x 750 x 930
Težina	kg	84
Brzina vožnje i metenja	km/h	4,5
Savladavanje uspona (maks.)	%	15
Promjer valjka za metenje	mm	265
Promjer bočnih metli	mm	410
Maks. površinski učinak	m <sup>2</sup> /h	3400
Radna širina bez bočnih metli	mm	550
Radna širina s bočnom metlom	mm	750
Volumen spremnika za prljavštinu	l	40
Stupanj zaštite, zaštićeno od kapajuće vode	--	IPX 3
<b>Motor</b>		
Tip	--	Honda, 1-cilindrični, 4-taktni
Radna zapremnina	cm <sup>3</sup>	135
Broj okretaja pri radu	1/min	2600 ±50
Maks. snaga	kW/PS	3,3/4,5
Kapacitet spremnika za gorivo, normalni (bezolovni) benzin	l	0,9
Motorno ulje (SF, SG)	l	0,55 (SAE 10W30)
Svječica za paljenje, NGK	--	BPR 6 ES
<b>Filtarski i usisni sustav</b>		
Površina filtra za finu prašinu	m <sup>2</sup>	1,8
Kategorija primjene filtra za prašinu neškodljivu po zdravlje	--	L
Nazivni podtlak usisnog sustava	mbar	5
Nazivni volumni protok usisnog sustava	l/s	45
<b>Okolni uvjeti</b>		
Temperatura	°C	-5 do +40
Vlažnost zraka, bez stvaranja kondenzata	%	0 - 90
<b>Utvrđene vrijednosti prema EN 60335-2-72</b>		
Emisija buke		
Razina zvučnog tlaka L <sub>pA</sub>	dB(A)	75
Nepouzdanost K <sub>pA</sub>	dB(A)	2
Razina zvučne snage L <sub>WA</sub> + nepouzdanost K <sub>WA</sub>	dB(A)	91
Vibracije uređaja		
Vrijednost vibracije na ruci	m/s <sup>2</sup>	<2,5
Nepouzdanost K	m/s <sup>2</sup>	0,2

### Pribor

<b>Mekana bočna metla</b>	<b>6.905-626.0</b>
Za finu prašinu na unutarnjim površinama, vodootporna.	
<b>Tvrda bočna metla</b>	<b>6.905-625.0</b>
Za uklanjanje tvrdokorne prljavštine s vanjskih površina, vodootporna.	
<b>Mekani valjak za metenje</b>	<b>6.906-886.0</b>
S prirodnim čekinjama, specijalno za metenje fine prašine na glatkim podovima u zatvorenim prostorijama. Nije otporan na vodu i nije za abrazivne površine.	
<b>Tvrđi valjak za metenje</b>	<b>6.906-885.0</b>
Za uklanjanje tvrdokorne prljavštine s vanjskih površina, vodootporna.	

 Pre prve upotrebe Vašeg uređaja pročitajte ove originalno uputstvo za rad, postupajte prema njemu i sačuvajte ga za kasniju upotrebu ili za sledećeg vlasnika.  
Pre prvog stavljanja u pogon obavezno pročitajte sigurnosne napomene br. 5.956-250!

## Pregled sadržaja

Sigurnosne napomene . . . . .	SR . . . 1
Funkcija . . . . .	SR . . . 2
Namensko korišćenje . . . . .	SR . . . 2
Zaštita životne sredine . . . . .	SR . . . 2
Komandni i funkcioni elementi	SR . . . 3
Pre upotrebe . . . . .	SR . . . 4
Stavljanje u pogon . . . . .	SR . . . 4
Rad . . . . .	SR . . . 4
Stavljanje uređaja van pogona	SR . . . 5
Nega i održavanje . . . . .	SR . . . 5
Otklanjanje smetnji . . . . .	SR . . . 8
Izjava o usklađenosti sa propisima EZ . . . . .	SR . . . 8
Garancija . . . . .	SR . . . 8
Tehnički podaci . . . . .	SR . . . 9
Pribor . . . . .	SR . . . 9

## Sigurnosne napomene

### Opšte napomene

Ukoliko prilikom raspakovavanja ustanovite štetu nastalu tokom transporta, o tome obavestite svog prodavca.

- Natpisi na uređaju pružaju važne napomene za bezopasan rad.
- Osim ovih napomena u uputstvu za rad moraju se uvažavati i opšte sigurnosne napomene kao i zakonski propisi o zaštiti na radu.

### Vožnja

#### **Opasnost**

*Opasnost od povreda!*

*Opasnost od prevrtanja na prevelikim usponima.*

- *Dozvoljeno je savladavanje uspona do samo 15% u smeru vožnje.*

*Opasnost od prevrtanja na nestabilnoj podlozi.*

- *Uređaj koristite isključivo na stabilnim podlogama.*

*Opasnost od prevrtanja pri prevelikom bočnom nagibu.*

- *Dozvoljeno je savladavanje poprečnih kosina u odnosu na smer kretanja od maksimalno 15%.*
- Moraju se uvažavati propisi, pravila i odredbe koji važe za motorna vozila.
- Rukovaoc mora da upotrebljava uređaj u skladu sa njegovom namenom. Mora prilikom vožnje voditi računa o lokalnim uslovima, a pri radu uređajem mora paziti na druge osobe, posebno decu.
- Uređaj smeju da koriste samo lica koja su upućena u rukovanje njime i koja mogu dokazati sposobnosti za

posluživanje i ovlašćena su za njegovu upotrebu.

- Uređajem ne smeju rukovati deca niti maloletnici.
- Uređaj se za vreme rada motora nikada ne sme ostaviti bez nadzora. Vozač sme da napusti uređaj tek nakon što je isključio motor, osigurao uređaj od nehotičnog pokretanja i zakočio pozicionu kočnicu.

### Uređaji sa motorom sa unutrašnjim sagorevanjem

#### **Opasnost**

*Opasnost od povreda!*

- *Otvor za izduvne gasove ne sme da bude zatvoren.*
- *Ne naginjite se nad otvor za izduvne gasove i ne zahvatajte u njega (opasnost od opekotina).*
- *Ne dodirujte pogonski motor (opasnost od opekotina).*
- *Pri radu uređaja u zatvorenim prostorijama treba obezbediti dovoljnu ventilaciju i odvođenje izduvnih gasova (opasnost od trovanja).*
- *Izduvni gasovi ne smeju da se udišu jer su otrovni i štetni po zdravlje.*
- *Motoru je nakon isključivanja potrebno oko 3-4 sekunde da se zaustavi. U tom vremenu se morate obavezno držati podalje od radnog područja.*
- *Uređaj sme da se naginje unazad samo sa ispražnjenim rezervoarom za gorivo.*

### Pribor i rezervni delovi

#### **Opasnost**

*U cilju sprečavanja opasnosti, popravke i ugradnju rezervnih delova sme izvoditi samo ovlašćena servisna služba.*

- Sme se koristiti samo onaj pribor i oni rezervni delovi koje dozvoljava proizvođač. Originalan pribor i originalni rezervni delovi garantuju za to da uređaj može raditi sigurno i bez smetnji.
- Pregled najčešće potrebnih rezervnih delova naći ćete na kraju ovog radnog uputstva.
- Dodatne informacije o rezervnim delovima dobićete pod [www.kaercher.com](http://www.kaercher.com) u delu Servis (Service).

## Simboli na uređaju



*Opasnost od opekotina na vrelim površinama!*



*Nemojte sakupljati zapaljene ili užarene predmete, kao npr. cigarete, šibice i slično.*



*Opasnost od ugnječenja i posekotina na remenju, bočnim metlama, posudama, potisnim ručkama.*

## Simboli u uputstvu za rad

### **Opasnost**

*Ukazuje na neposredno preteću opasnost koja dovodi do teških telesnih povreda ili smrti.*

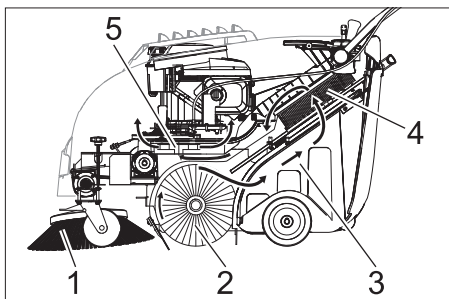
### **Upozorenje**

*Ukazuje na eventualno opasnu situaciju koja može dovesti do teških telesnih povreda ili smrti.*

### **Oprez**

*Ukazuje na eventualno opasnu situaciju koja može dovesti do lakših telesnih povreda ili izazvati materijalnu štetu.*

## Funkcija



Uređaj za metenje radi po principu prebacivanja.

- Bočna metla (1) sakuplja prljavštinu iz uglova i sa rubova površine koja se čisti i prosleđuje je u stazu kojom se kreće valjak za metenje.
- Rotirajući valjak za metenje (2) prenosi prljavštinu direktno u za to predviđenu posudu (3).
- Uskovitlana prašina u posudi se odvaja uz pomoć filtera za prašinu (4), a filtriran čist vazduh se isisava preko usisnog ventilatora (5).

## Namensko korišćenje

Ovaj uređaj za metenje koristite isključivo u skladu sa navodima iz ovog uputstva za rad.

- Pre uporabe proverite da li je uređaj sa svojim radnim komponentama u ispravnom stanju i siguran za rad. Ako stanje nije besprekorno, ne sme se upotrebljavati.
- Ovaj uređaj za metenje je namenjen metenju zaprljanih unutrašnjih i spoljašnjih površina.
- Uređaj nije predviđen za čišćenje ulica.
- Uređaj nije prikladan za usisavanje prašine štetne po zdravlje.
- Na uređaju se ne smeju vršiti nikakve izmene.
- Ni u kom slučaju se ne smeju skupljati/ usisavati eksplozivne tečnosti, zapaljivi gasovi kao ni nerazređene kiseline niti rastvarači! U to spadaju benzin, razeđivači za boje ili lož ulje, jer se njihovim kovitlanjem i mešanjem s usisnim vazduhom mogu formirati eksplozivna isparenja ili eksplozivne smese, osim toga aceton, nerazređene kiseline i rastvarači, budući da nagriza materijale koji se koriste u uređaju.
- Nemojte skupljati/ usisavati zapaljene ili užarene predmete.
- Uređaj je prikladan samo za podloge navedene u radnom uputstvu.
- Sme se voziti samo po površinama koje su od strane preduzeća ili osoba koje je on ovlastio dozvoljene za primenu uređaja.
- Nemojte se pri radu uređaja zadržavati u području opasnosti. Zabranjen je rad u prostorijama u kojima prethodi opasnost od eksplozija.
- U osnovi važi: Lako eksplozivne materije moraju da se drže podalje od uređaja (opasnost od eksplozije/ požara).

### Prikladne podloge

- Asfalt
- Podovi industrijskih postrojenja
- Estrih
- Beton
- Popločane površine

## Zaštita životne sredine



Ambalaža se može ponovo preraditi. Molimo Vas da ambalažu ne bacate u kućne otpatke nego da je dostavite na odgovarajuća mesta za ponovnu preradu.



Stari uređaji sadrže vredne materijale sa sposobnošću recikliranja i treba ih dostaviti za ponovnu preradu. Primarne i punjive baterije sadrže materije koje ne smeju dospeti u čovekovu okolinu. Stoga Vas molimo da stare uređaje, primarne i punjive baterije odstranjete preko primerenih sabirnih sistema.

Motorno ulje i mazut, dizel i benzin ne smeju dospeti u životnu sredinu. Molimo Vas da štitite tlo i staro ulje odstranite u skladu sa propisima.

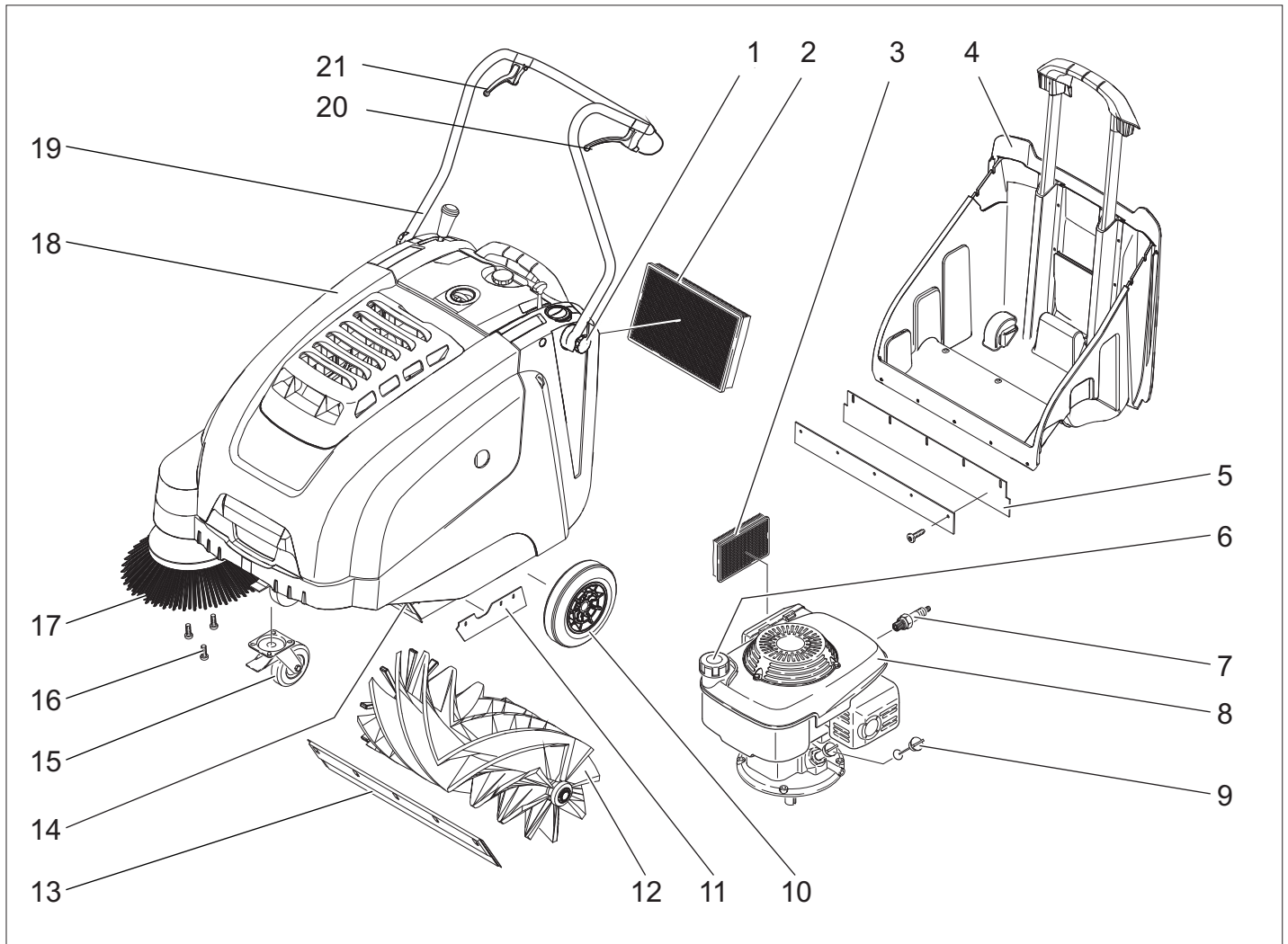
### Napomene o sastojcima (REACH)

Aktuelne informacije o sastojcima možete pronaći na stranici:

[www.kaercher.com/REACH](http://www.kaercher.com/REACH)

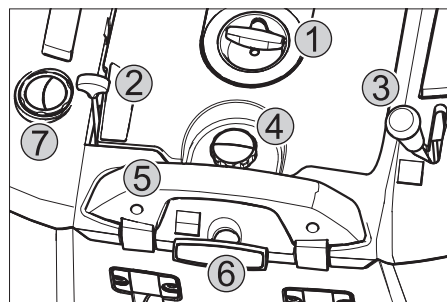


## Komandni i funkcioni elementi



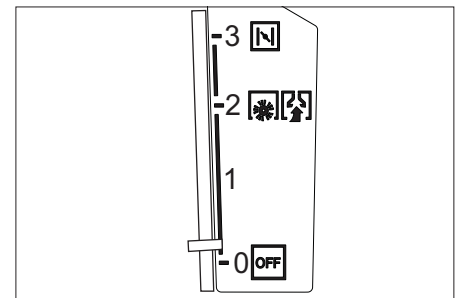
- 1 Stezni zavrtnaj potisne ručke
- 2 Filter za prašinu
- 3 Filter za vazduh
- 4 Posuda za nakupljenu prljavštinu
- 5 Zadnja zaptivna letvica (na posudi za prljavštinu)
- 6 Zatvarač rezervoara za gorivo
- 7 Svećica za paljenje
- 8 Benzinski motor
- 9 Šipka za merenje nivoa ulja
- 10 Pogonski točkovi
- 11 Bočna zaptivna letvica
- 12 Valjak za metenje
- 13 Prednja zaptivna letvica
- 14 Zaklopka za grubu prljavštinu
- 15 Točkić sa pozicionom kočnicom
- 16 Pričvrtnik bočne metle
- 17 Bočna metla
- 18 Poklopac uređaja
- 19 Potisna ručica
- 20 Poluga za vožnju prema napred
- 21 Poluga za podizanje i spužtanje zaklopke za grubu prljavštinu

### Komandno polje



- 1 Potezno uže
- 2 Višenamenska poluga
- 3 Poluga za podizanje i spužtanje bočne metle
- 4 Blokirni zavrtnaj poklopca filtera za prašinu
- 5 Blokirna kuka posude za prljavštinu
- 6 Čišćenje filtera za prašinu
- 7 Kapak za mokro/suvo usisavanje

### Višenamenska poluga



0/OFF	Motor je isključen
1	Uključivanje motora / višenamenska poluga (broj obrtaja je kontinualno podesiv)
2	Broj obrtaja pri radu
3	Čok (pokretanje iz hladnog stanja)

### Oznaka u boji

- Komandni elementi za proces čišćenja su žuti.
- Komandni elementi za održavanje i servis su svetlo sivi.

## Otvaranje/zatvaranje poklopca uređaja

### ⚠ **Opasnost**

Ukoliko se poklopac uređaja otvori dok motor radi, motor mora da se isključi. Ako se motor ne isključi, to znači da postoji kvar na kontaktnom prekidaču poklopca. Obavestite servisnu službu.

## Pre upotrebe

### Istovar

Uređaj se pretovaruje na sledeći način:

- Uklonite karton.
- Uklonite drvene kocke za blokiranje točkova i rukom podignite uređaj sa palete.
- Otkočite pozicionu kočnicu.

### Montaža potisne ručke

- Otpustite zavrtnj.
- Uspravite potisnu ručku.
- Pritegnite stezni zavrtnj.

### Montaža bočne metle

**Napomena:** Uređaj sme da se naginje unazad samo sa ispražnjenim rezervoarom za gorivo.

**Napomena:** Pre naginjanja uređaja zatvorite ventil za gorivo, skinite posudu za prijavštinu, a potisnu ručku prekopite prema napred. Nemojte da isključujete uređaj pomoću potisne ručke.

- Nataknite bočnu metlu na zahvatnik i pričvrstite.

## Stavljanje u pogon

### Opšte napomene

### ⚠ **Opasnost**

Opasnost od povreda! Isključite uređaj pre nego što iz njega izvadite rezervoar sa nakupljenom prljavštinom.

**Napomena:** Upotreba je dozvoljena samo ako je poklopac uređaja zatvoren. Uređaj je radi zaštite rukovaoca opremljen kontaktnim prekidačem poklopca. Motor radi samo kada je poklopac uređaja zatvoren.

- Uređaj za metenje postavite na ravnu podlogu.
- Isključite motor.
- Zakočite pozicionu kočnicu.

### Ulivanje goriva

### ⚠ **Opasnost**

Opasnost od eksplozije!

- Sme da se upotrebljava samo gorivo navedeno u uputstvu za rad.
- Gorivo ne sme da se sipa u zatvorenim prostorijama.
- Zabranjeni su pušenje i otvoren plamen.
- Pazite da benzin ne dospe na vruće površine.
- Isključite motor.
- Otvorite poklopac uređaja.

- Otvorite zatvarač rezervoara za gorivo.
- Ulijte normalni bezolovni benzin.
- Rezervoar za gorivo napunite maksimalno do 1 cm ispod donje ivice nastavka za punjenje.
- Prebrišite preliveno gorivo i zatvorite poklopac rezervoara.
- Zatvorite poklopac motora.

**Napomena:** Zapremina rezervoara za gorivo je dovoljna za rad uređaja u trajanju od oko 2,0 sata.

### Ispitni i servisni radovi

- Proverite nivo motornog ulja.
- Proverite pričvršćenost utikača svećice.
- Proverite bočnu metlu.
- Proverite valjak za metenje.
- Očistite filter za prašinu.
- Ispraznite posudu sa nakupljenom prljavštinom.

**Napomena:** Za opis vidi poglavlje "Nega i održavanje".

## Rad

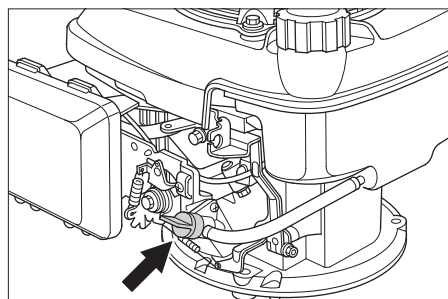
### ⚠ **Opasnost**

Pri radu uređaja u zatvorenim prostorijama treba obezbediti dovoljnu ventilaciju i odvođenje izduvnih gasova (opasnost od trovanja).

### Pokretanje uređaja

Otvorite ventil za gorivo.

- Otvorite poklopac uređaja.



- Otvorite dovod goriva. Postavite podešivač uzdužno u odnosu na crevo ventila za gorivo.
- Zatvorite poklopac motora.

**Uključivanje uređaja**

- Otkočite pozicionu kočnicu.
- Gurnite višenamensku polugu u srednji položaj "Broj obrtaja pri radu", a pri hladnom ili vlažnom vremenu u položaj "Čok".

**Napomena:** Uređaj radi optimalno samo ako je u radnom položaju.

Pokrenite motor.

- Polako vucite potezno uže dok ne osetite otpor.
- Snažno potegnite potezno uže do kraja.
- Kada motor radi, pustite potezno uže. Pomerite višenamensku polugu iz položaja "Čok" u položaj "Broj obrtaja pri radu".

**Napomena:** Valjak za metenje i bočna metla rotiraju.

## Vožnja uređaja

### Vožnja prema napred

- Povucite polugu za vožnju prema napred.

**Napomena:** Brzina vožnje se u zavisnosti od položaja poluge za vožnju prema napred može kontinualno menjati.

### Prazan hod

- Pustite polugu za vožnju prema napred. Uređaj stoji.

### Prelaženje preko prepreka

Prelaženje preko nepokretnih prepreka visine do 30 mm:

- Podignite zaklopku za grubu prljavštinu.
- Polako i pažljivo pređite preko vozeći prema napred.

Prelaženje preko nepokretnih prepreka visine iznad 30 mm:

- Preko takvih prepreka se sme preći samo pomoću prikladne rampe.

### Metenje

### ⚠ **Opasnost**

Opasnost od povreda! Kada je zaklopka za grubu prljavštinu otvorena, valjak za metenje može izbacivati sitno ili krupno kamenje prema napred. Pazite da ne dođe do ugrožavanja ljudi, životinja i predmeta..

### Oprez

Nemojte skupljati trake za pakovanje, žice i slično, jer mogu oštetiti mehanizam za metenje.

**Napomena:** Za postizanje optimalnog rezultata čišćenja brzinu kretanja treba prilagoditi uslovima rada.

**Metenje sa podignutom zaklopkom za grubu prljavštinu**

**Napomena:** Za sakupljanje većih predmeta visine do 50 mm, kao što su na primer paklice cigareta, neophodno je nakratko podići zaklopku za grubu prljavštinu.

Podizanje zaklopke za grubu prljavštinu:

- Povucite polugu za podizanje zaklopke za grubu prljavštinu.

Spuštanje zaklopke za grubu prljavštinu:

- Pustite polugu za podizanje zaklopke za grubu prljavštinu.

**Napomena:** Optimalan rezultat čišćenja može da se postigne samo ako je zaklopka za grubu prljavštinu spuštena do kraja.

**Metenje sa bočnom metlom**



- Postavite polugu za spuštanje bočne metle prema napred. Bočna metla se spušta.

**Metenje suve podloge**

**Napomena:** Tokom rada bi trebalo redovno prazniti posudu za prljavštinu.

**Napomena:** Tokom rada bi trebalo redovno čistiti filter za prašinu.



→ Zatvorite kapak za mokro/suvo usisavanje.

#### Metenje vlažne ili mokre podloge

→ Otvorite kapak za mokro/suvo usisavanje.

**Napomena:** Na taj način se filter štiti od vlage.

#### Čišćenje filtera za prašinu



→ Ručicu za čišćenje filtera više puta izvucite i gurnite nazad.

#### Pražnjenje nakupljene prljavštine

##### ⚠ **Opasnost**

*Opasnost od povreda! Isključite uređaj pre nego što iz njega izvadite rezervoar sa nakupljenom prljavštinom.*

**Napomena:** Pazite da se pri pražnjenju posude za nakupljenu prljavštinu ne ošteti zaptivna letvica.

**Napomena:** Maksimalna dozvoljena nosivost posude za prljavštinu iznosi 40 kg.

- Očistite filter za prašinu.
- Blokiranu kuku posude za nakupljenu prljavštinu povucite uvis.
- Izvucite posudu za prljavštinu.
- Ispraznite posudu sa nakupljenom prljavštinom.
- Ugurajte posudu za prljavštinu.
- Blokiranu kuku posude za nakupljenu prljavštinu pritisnite na dole.

#### Isključivanje uređaja

Isključite motor.

→ Gurnite višenamensku polugu u položaj "OFF".



- Podignite bočnu metlu.
- Zakočite pozicionu kočnicu.

#### Zatvaranje ventila za gorivo

- Otvorite poklopac uređaja.
- Zatvorite dovod goriva.  
Postavite podešivač poprečno u odnosu na crevu ventila za gorivo.
- Zatvorite poklopac motora.

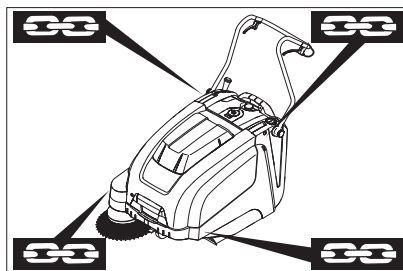
#### Transport

##### ⚠ **Opasnost**

*Opasnost od povreda i oštećenja! Prilikom transporta pazite na težinu uređaja.*

- Isključite motor.
- Zakočite pozicionu kočnicu.
- Ispraznite rezervoar za gorivo.
- Podložite mu klinove pod točkove.
- Osigurajte ga zateznim remenjem ili užadima.

→ Prilikom transporta vozilima osigurajte uređaj od klizanja i nakretanja u skladu sa odgovarajućim važećim propisima.



- 1 Područje pričvršćivanja iznad potisne ručke
- 2 Područje pričvršćivanja ispod poklopca uređaja

**Napomena:** Obratite pažnju na oznake za pričvršna mesta na osnovnom okviru (simboli lanca).

**Napomena:** Nemojte prelamati Bowden potezne žice ili užad.

#### Skladištenje

##### ⚠ **Opasnost**

*Opasnost od povreda i oštećenja! Pri skladištenju imajte u vidu težinu uređaja.*

#### Stavljanje uređaja van pogona

**Obratite pažnju na uputstvo za rad koje je izdao proizvođač motora!**

Ako se uređaj za metenje ne koristi duže vreme, molimo Vas da uzmete u obzir sledeće:

- Uređaj za metenje postavite na ravnu podlogu.
- Isključite motor.
- Zakočite pozicionu kočnicu.
- Osigurajte ga od samopokretanja.
- Ispraznite rezervoar za gorivo.
- Zamenite motorno ulje.
- Podignite valjak za metenje. U tu svrhu uglavite obe poluge za podešavanje u najvišu rupu.
- Podignite bočnu metlu.
- Očistite ga iznutra i spolja.
- Uređaj odložite na zaštićenom i suvom mestu.

#### Nega i održavanje

##### Opšte napomene

- Servisne radove smeju da vrše samo ovlašćene servisne službe ili stručnjaci za izvođenje takvih radova, koji su upoznati sa svim relevantnim sigurnosnim propisima.
- Kod prenosivih uređaja za profesionalnu primenu mora se izvršiti ispitivanje sigurnosti u skladu sa VDE 0701.

##### Čišćenje

##### Oprez

*Opasnost od oštećenja! Uređaj ne sme da se čisti mlazom vode iz creva ili vodom pod*

*visokim pritiskom (opasnost od kratkih spojeva ili drugih oštećenja).*

#### Čišćenje uređaja iznutra

##### ⚠ **Opasnost**

*Opasnost od povreda! Nosite masku za zaštitu od prašine i zaštitne naočare.*

- Otvorite poklopac uređaja.
- Uređaj prebrišite krpom.
- Izduvajte ga komprimovanim vazduhom.
- Zatvorite poklopac motora.

#### Spoljašnje čišćenje uređaja

→ Uređaj prebrišite vlažnom krpom natopljenom u rastvor blagog sredstva za pranje.

**Napomena:** Nemojte koristiti nagrizajuća sredstva za čišćenje.

#### Intervali održavanja

##### Održavanje koje obavlja vlasnik

**Napomena:** Kod novog motora je preporučljivo da se ulje zameni nakon prvih 5 sati rada.

##### Svakodnevno održavanje:

- Proverite nivo motornog ulja.
- Proverite pohabanost valjka za metenje i bočnih metli i da u njima nema upletenih traka.
- Proverite ispravnost svih komandnih elemenata.

##### Sedmično održavanje:

- Proverite zategnutost, pohabanost i ispravnost pogonskog remenja.
- Proverite pokretljivost Bowden poteznih žica i svih pokretnih delova.
- Proverite podešenost i pohabanost zaptivnih letvica u području metenja.
- Proverite profil metenja valjka za metenje.
- Očistite filter za prašinu.
- Proverite filter za vazduh.

##### Održavanje svakih 50 sati rada:

- Zamenite ulje u motoru.
- Proverite svećicu za paljenje.
- Proverite ispravnost kontaktnog prekidača poklopca.

**Napomena:** Za opis vidi poglavlje "Radovi na održavanju".

**Napomena:** Sve radove na servisiranju i održavanju, u slučaju da vlasnik samostalno održava uređaj, mora obavljati kvalifikovano stručno lice. Po potrebi se ti radovi u svako doba mogu prepustiti stručnom prodavcu Kärcher proizvoda.

##### Održavanje koje obavlja servisna služba

Održavanje nakon prvog meseca ili 5 sati rada:

- Sprovođenje prve inspekcije.
- Održavanje svakih 50 radnih sati
- Održavanje svakih 100 sati rada ili jednom u pola godine
- Održavanje svakih 300 radnih sati

**Napomena:** Radi održavanja prava na garantne usluge tokom garantnog roka sve servisne radove sme obavljati isključivo ovlašćena Kärcher servisna služba i to u skladu sa servisnom knjizicom.

## Radovi na održavanju

### Priprema:

- Uređaj za metenje postavite na ravnu podlogu.
- Zakočite pozicionu kočnicu.

### Opšte sigurnosne napomene

#### ⚠ Opasnost

*Opasnost od povreda!*

*Motoru je nakon isključivanja potrebno oko 3-4 sekunde da se zaustavi. U tom vremenu se morate obavezno držati podalje od radnog područja.*

- Pre svih servisnih radova i popravki uređaj treba pustiti da se dovoljno ohladi.
- Ne dodirujte vrele delove kao što su pogonski motor i izduvni sklop.

**Napomena:** Uređaj sme da se naginje unazad samo sa ispražnjenim rezervoarom za gorivo.

**Napomena:** Pre naginjanja uređaja zatvorite ventil za gorivo, skinite posudu za prljavštinu, a potisnu ručku preklonite prema napred. Nemojte da isključujete uređaj pomoću potisne ručke.

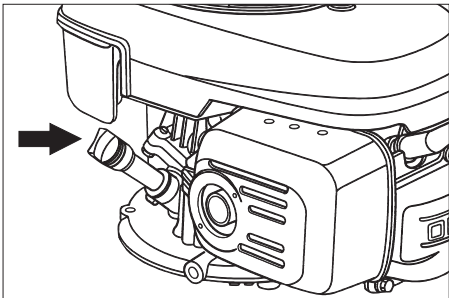
- Pre čišćenja i održavanja uređaja kao i pre zamene delova treba isključiti uređaj.

### Provera nivoa motornog ulja i dopunjavanje

#### ⚠ Opasnost

*Opasnost od opekotina!*

- Ostavite motor da se ohladi.
- Nivo motornog ulja proverite najranije 5 minuta nakon isključenja motora.
- Otvorite poklopac uređaja.



- Odvijte šipku za merenje nivoa ulja.
- Obrišite šipku za merenje ulja i uvijte je unutra.
- Odvijte šipku za merenje nivoa ulja.
- Očitajte nivo ulja.
- Nivo ulja mora da se nalazi između oznaka "MIN" i "MAX".
- Ako je nivo opao ispod oznake "MIN", motorno ulje treba dopuniti.
- Nemojte puniti motor preko oznake "MAX".
- Napunite motorno ulje kroz nastavak za ulivanje ulja.

### Za vrstu ulja pogledajte tehničke podatke

- Šipku za merenje ulja ponovo uvijte unutra.
- Sačekajte najmanje 5 minuta.
- Proverite nivo motornog ulja.

### Zamena motornog ulja

#### ⚠ Opasnost

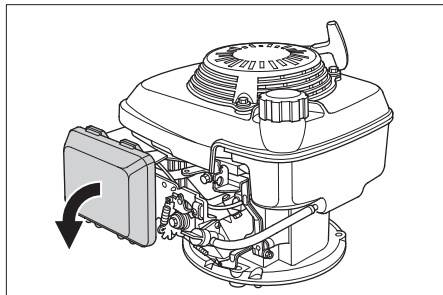
*Opasnost od opekotina vrelim uljem!*

- Ostavite motor da se ohladi.
- Otvorite poklopac uređaja.
- Odvijte šipku za merenje nivoa ulja.
- Preko nastavka za ulivanje ulja isisajte motorno ulje pumpom za zamenu ulja 6.491-538.
- Napunite motorno ulje kroz nastavak za ulivanje ulja.

### Za vrstu ulja pogledajte tehničke podatke

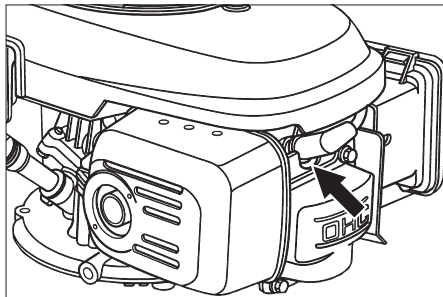
- Šipku za merenje ulja ponovo uvijte unutra.
- Sačekajte najmanje 5 minuta.
- Proverite nivo motornog ulja.

### Zamena filtera za vazduh



- Skinite poklopac.
- Izvadite filterski uložak.
- Umetnite nov filterski uložak. Lamele filtera moraju biti usmerene prema poklopcu.
- Stavite poklopac.

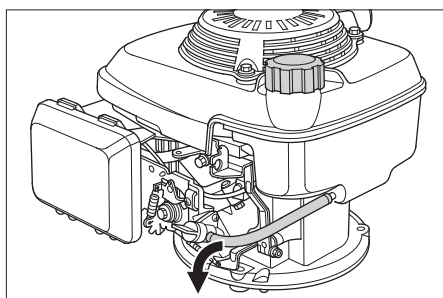
### Čišćenje ili zamena svećice za paljenje



- Izvucite utikač svećice.
- Odvijte i očistite svećicu.
- Uvijte očišćenu ili novu svećicu.
- Natakните utikač svećice.

### Pražnjenje rezervoara za gorivo

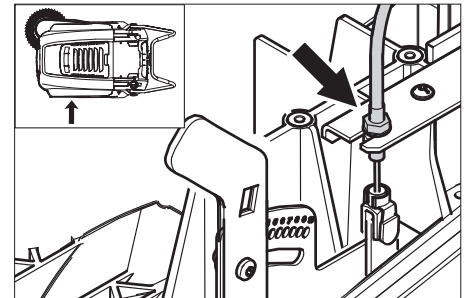
- Otvorite poklopac uređaja.
- Zatvorite dovod goriva. Postavite podešivač poprečno u odnosu na crevu ventila za gorivo.



- Crevom za gorivo spojite rezervoar sa ventilom za gorivo.
- Skinite obujmicu creva sa ventila za gorivo.
- Izvucite crevo za gorivo.
- Otvorite zatvarač rezervoara za gorivo.
- Držite crevo za gorivo nad odgovarajućom prihvatnom posudom pa ispustite gorivo u nju.
- Kada je rezervoar prazan, ponovo natakните crevo za gorivo na nastavak na ventilu za gorivo i postavite obujmicu creva.

### Podesite Bowden poteznu žicu voznog pogona.

Podešavanje je neophodno, ukoliko je pogonska sila uređaja nedovoljna pri vožnji uzbrdo.



- Otpustite kontra-navrtku.
- Namestite podešavajući zavrtnaj.
- Zategnite kontra-navrtku.

### Provera valjka za metenje

- Zakočite pozicionu kočnicu.
- Uklonite posudu za prljavštinu.
- Odstranite trake ili petlje sa valjka za metenje

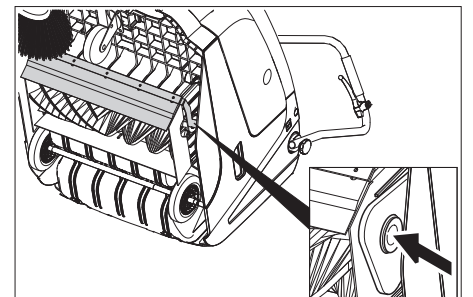
### Zamena valjka za metenje

Zamena je neophodna ukoliko usled habanja čekinja rezultat čišćenja postaje primetno lošiji.

**Napomena:** Uređaj sme da se naginje unazad samo sa ispražnjenim rezervoarom za gorivo.

**Napomena:** Pre naginjanja uređaja zatvorite ventil za gorivo, skinite posudu za prljavštinu, a potisnu ručku preklonite prema napred. Nemojte da isključujete uređaj pomoću potisne ručke.

- Zakočite pozicionu kočnicu.
- Zatvorite ventil za gorivo.
- Izvadite posudu za nakupljenu prljavštinu.
- Uređaj nagnite unazad.



- Podignite zaklopku za grubu prljavštinu, utisnite držač ležaja pa zaokrenite valjak za metenje prema napred.

- Izvadite valjak za metenje.
- Natakните novi valjak za metenje na pogonski nastavak (levo).
- Na naspramnoj strani uglavite držač ležaja u udubljenje nosača valjka za metenje.

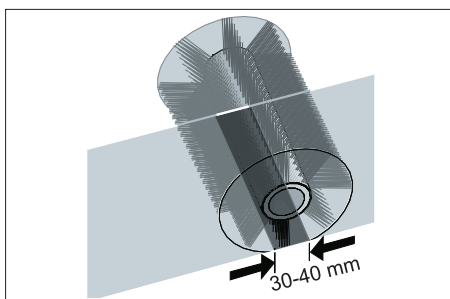
#### Oprez

Opasnost od oštećenja! Pazite da se čekinja ne zaglave u udubljenje nosača valjka za metenje.

**Napomena:** Nakon ugradnje novog valjka za metenje mora se iznova podesiti profil metenja.

#### Provera i podešavanje profila metenja valjka za metenje

- Uređaj za metenje podignite prema napred i odvezite na ravnu i glatku površinu, koja je vidljivo prekrivena prašinom ili izmrvljenom kredom.
- Zakočite pozicionu kočnicu.
- Pustite da se valjak za metenje obrće u trajanju od oko 15-30 sekundi.
- Uređaj za metenje pognite prema napred i odvezite u stranu.

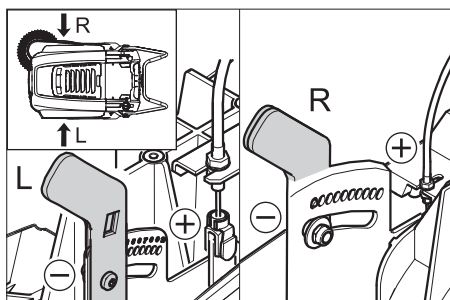


Pometena površina treba da ima oblik pravilnog pravougaonika širine između 30-40 mm.

Raspon podešavanja	(-) 1...10 (+)
Minimalni profil metenja	1
Maksimalni profil metenja	10
Novi valjak za metenje	1...3

Naknadno podešavanje profila metenja:

- Namestite levu i desnu polugu za podešavanje i uglavite ih u istu rupu.



- Uglavlivanjem poluge za podešavanje u nižu rupu (+) profil metenja se povećava
- Uglavlivanjem poluge za podešavanje u višu rupu (-) profil metenja se smanjuje
- Proverite profil metenja.

#### Zamena bočne metle

Zamena je neophodna ukoliko usled habanja čekinja rezultat čišćenja postaje приметно lošiji.

**Napomena:** Uređaj sme da se nagnje unazad samo sa ispražnjenim rezervoarom za gorivo.

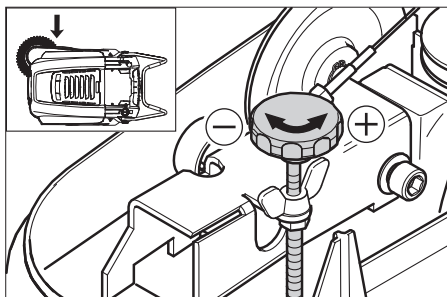
**Napomena:** Pre nagnjanja uređaja zatvorite ventil za gorivo, skinite posudu za prljavštinu, a potisnu ručku preklopite prema napred. Nemojte da isključujete uređaj pomoću potisne ručke.

- Odvijte tri zavrtnja na donjoj strani bočne metle.
- Skinite bočnu metlu.
- Natakните novu bočnu metlu na zahvatnik i pričvrstite.

#### Podešavanje dela za spuštanje bočne metle

Podešavanje je neophodno, ukoliko usled habanja čekinja rezultat čišćenja bočne metle postaje приметно lošiji.

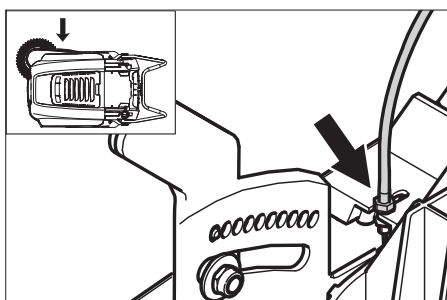
- Otpustite leptir navrtku.



- Namestite podešavajući zavrtnj.
- Zategnite leptir navrtku.

#### Podešavanje dela za podizanje zaklopke za grubu prljavštinu

- Podešavanje je neophodno, ukoliko se zaklopka za grubu prljavštinu ne može podići dovoljno visoko.
- Kada se rezultat metenja pogoršava, na primer zbog habanja prednje gumice, potrebno je malo otpustiti Bowden poteznu žicu.



- Otpustite kontra-navrtku.
- Namestite podešavajući zavrtnj.
- Zategnite kontra-navrtku.

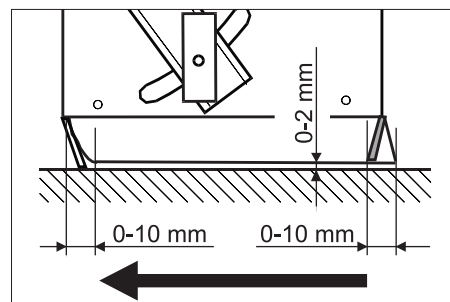
#### Podešavanje i zamena zaptivnih letvica

**Napomena:** Uređaj sme da se nagnje unazad samo sa ispražnjenim rezervoarom za gorivo.

**Napomena:** Pre nagnjanja uređaja zatvorite ventil za gorivo, skinite posudu za prljavštinu, a potisnu ručku preklopite prema napred. Nemojte da isključujete uređaj pomoću potisne ručke.

##### ■ Prednja zaptivna letvica

- Otpustite pričvrtnik zaptivne letvice.
- Podesite ili zamenite zaptivnu letvicu.



- Podesite rastojanje zaptivne letvice od poda tako da se ona nagnje unazad sa zaustavnim hodom od 0-10 mm.

- Usmerite zaptivnu letvicu.

- Zategnite pričvrtnik zaptivne letvice.

##### ■ Zadnja zaptivna letvica

- Uklonite posudu za prljavštinu.
- Otpustite pričvrtnik zaptivne letvice.
- Podesite ili zamenite zaptivnu letvicu.
- Podesite rastojanje zaptivne letvice od poda tako da se ona nagnje unazad sa zaustavnim hodom od 0-10 mm.

- Zategnite pričvrtnik zaptivne letvice.

##### ■ Bočne zaptivne letvice

- Otpustite pričvrtnik zaptivne letvice.
- Podesite ili zamenite zaptivnu letvicu.
- Za podešavanje rastojanja od podloge podmetnite podlošku debljine najviše 2 mm.

- Usmerite zaptivnu letvicu.

- Zategnite pričvrtnik zaptivne letvice.

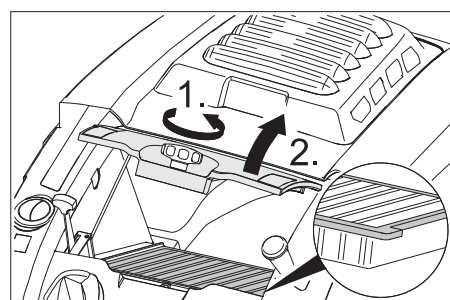
#### Zamena filtera za prašinu

##### ⚠ Upozorenje

Pre početka zamenjivanja filtera za prašinu ispraznite posudu sa nakupljenom prljavštinom. Prilikom radova na filterskom sklopu nosite masku za zaštitu od prašine. Pridržavajte se propisa o sigurnosti pri radu sa finom prašinom.

- Zakočite pozicionu kočnicu.

- Očistite filter za prašinu.



- Blokirni zavrtnj poklopca filtera za prašinu okrećite suprotno smeru kazaljke sata.

- Podignite poklopac filtera za prašinu.

- Zamenite filter za prašinu. Pazite na ispravan položaj ugradnje filtera za prašinu (vidi sliku).

- Zavijte blokirni zavrtnj do graničnika.

#### Oprez

Ako se blokirni zavrtnj ne zavije do graničnika, može doći do oštećenja.

**Napomena:** Pri ugradnji novog filtera pazite da lamele ostanu neoštećene.

## Otklanjanje smetnji

Smetnja	Otklanjanje
Uređaj se ne može pokrenuti	Zatvorite poklopac uređaja. Proverite kontaktni prekidač poklopca. Ulijte gorivo. Otvorite ventil za gorivo. Proverite i očistite svećicu za paljenje i zamenite je po potrebi. Proverite položaj višenamenske poluge. Proverite Bowden poteznu žicu prema motoru. Obavestite Kärcher servisnu službu.
Motor radi, ali se uređaj ne kreće	Podesite Bowden poteznu žicu voznog pogona. Proverite klinasto remenje. Obavestite Kärcher servisnu službu.
Uređaj se zaustavlja pri savladavanju uspona.	Vozite putem sa manjim usponom. Podesite Bowden poteznu žicu voznog pogona. Proverite klinasto remenje. Obavestite Kärcher servisnu službu.
Uređaj ne mete kako treba	Proverite pohabanost valjka za metenje i bočnih metli pa ih po potrebi zamenite Proverite ispravnost zaklopke za grubu prljavštinu. Popustite Bowden poteznu žicu zaklopke za grubu prljavštinu (zavrtnj za podešavanje). Proverite zategnutost i ispravnost remena, po potrebi ga zamenite. Naknadno podesite profil metenja. Zamenite valjak za metenje. Obavestite Kärcher servisnu službu.
Uređaj diže prašinu	Proverite ispravnost zaklopke za grubu prljavštinu. Popustite Bowden poteznu žicu zaklopke za grubu prljavštinu (zavrtnj za podešavanje). Proverite, očistite ili zamenite filter za prašinu. Ispraznite posudu za nakupljenu prljavštinu Zamenite zaptivni profil na posudi za prljavštinu. Proverite zaptivku na filteru za prašinu. Proverite pohabanost zaptivnih letvica, po potrebi ih podesite ili zamenite.
Loše metenje po ivicama	Podesite deo za spuštanje bočne metle. Zamenite bočnu metlu Spustite bočnu metlu. Proverite pogonski remen bočne metle. Obavestite Kärcher servisnu službu.
Deo za podizanje bočne metle ne radi.	Proverite Bowden poteznu žicu za podizanje bočne metle. Obavestite Kärcher servisnu službu.
Novi valjak za metenje se tare o posudu za prljavštinu.	Iznova podesite profil metenja. U tu svrhu uglavite obe poluge za podešavanje u odgovarajuću višuru (1...3).

### Izjava o usklađenosti sa propisima EZ

Ovim izjavljujemo da ovde opisana mašina po svojoj koncepciji i načinu izrade, sa svim njenim modelima koje smo izneli na tržište, odgovara osnovnim zahtevima dole navedenih propisa Evropske Zajednice o sigurnosti i zdravstvenoj zaštiti. Ova izjava prestaje da važi ako se bez naše saglasnosti na mašini izvedu bilo kakve promene.

**Proizvod:** Mašina za metenje sa usisavanjem  
**Tip:** 1.049-xxx

**Odgovarajuće EZ-direktive:**  
2006/42/EZ (+2009/127/EZ)  
2004/108/EZ  
2000/14/EZ

#### Primenjene usklađene norme:

EN 55012: 2007 + A1: 2009  
EN 55014-2: 1997 + A2: 2008  
EN 60335-1  
EN 60335-2-72

#### Primenjeni nacionalni standardi:


--

#### Primenjeni postupak ocenjivanja usklađenosti:

2000/14/EZ: Prilog V  
**Nivo jačine zvuka dB(A)**  
Izmerena: 89  
Zagarantovana: 91

Potpisnici rade po nalogu i sa ovlašćenjem posloводства.

  
H. Jenner  
CEO

  
S. Reiser  
Head of Approbation

Opunomoćeni za izradu dokumentacije:

S. Reiser

Alfred Kärcher GmbH & Co. KG  
Alfred-Kärcher-Str. 28 - 40  
71364 Winnenden (Germany)  
Tel.: +49 7195 14-0  
Faks: +49 7195 14-2212

Winnenden, 2011/08/01

### Garancija


U svakoj zemlji važe garantni uslovi koje je izdala naša nadležna distributivna organizacija. Eventualne smetnje na uređaju za vreme trajanja garancije uklanjamo besplatno, ukoliko je uzrok greška u materijalu ili proizvodnji. U slučaju koji podleže garanciji obratite se sa potvrdom o kupovini Vašem prodavcu ili najbližoj ovlašćenoj servisnoj službi.

## Tehnički podaci

		KM 75/40 W P
<b>Podaci uređaja</b>		
Dužina x širina x visina (potisna ručka rasklopljena)	mm	1430 x 750 x 1190
Dužina x širina x visina (potisna ručka sklopljena)	mm	1160 x 750 x 930
Težina	kg	84
Brzina vožnje i metenja	km/h	4,5
Savladavanje uspona (maks.)	%	15
Prečnik valjka za metenje	mm	265
Prečnik bočnih metli	mm	410
Maks. površinski učinak	m <sup>2</sup> /h	3400
Radna širina bez bočne metle	mm	550
Radna širina sa bočnom metlom	mm	750
Zapremina posude za prljavštinu	l	40
Stepen zaštite, zaštićeno od kapajuće vode	--	IPX 3
<b>Motor</b>		
Tip	--	Honda, 1-cilindrični, 4-taktni
Radna zapremina	cm <sup>3</sup>	135
Broj obrtaja pri radu	1/min	2600 ±50
Maks. snaga	kW/PS	3,3/4,5
Sadržaj rezervoara za gorivo, normalni bezolovni benzin	l	0,9
Motorno ulje (SF, SG)	l	0,55 (SAE 10W30)
Svećica za paljenje, NGK	--	BPR 6 ES
<b>Filterski i usisni sistem</b>		
Površina filtera za finu prašinu	m <sup>2</sup>	1,8
Kategorija primene filtra za prašinu koja ne škodi zdravlju	--	L
Nominalni podpritisk usisnog sistema	mbar	5
Nominalni zapreminski protok usisnog sistema	l/s	45
<b>Okolni uslovi</b>		
Temperatura	°C	-5 do +40
Vlažnost vazduha, bez stvaranja kondenzata	%	0 - 90
<b>Izračunate vrednosti prema EN 60335-2-72</b>		
Emisija buke		
Nivo zvučnog pritiska L <sub>pA</sub>	dB(A)	75
Nepouzdanost K <sub>pA</sub>	dB(A)	2
Nivo zvučne snage L <sub>WA</sub> + nepouzdanost K <sub>WA</sub>	dB(A)	91
Vibracije uređaja		
Vrednost vibracije na ruci	m/s <sup>2</sup>	<2,5
Nepouzdanost K	m/s <sup>2</sup>	0,2

### Pribor

<b>Mekana bočna metla</b>	<b>6.905-626.0</b>
Za finu prašinu na unutrašnjim površinama, vodootporna.	
<b>Tvrda bočna metla</b>	<b>6.905-625.0</b>
Za uklanjanje tvrdokorne prljavštine na spoljašnjim površinama, vodootporna.	
<b>Mekani valjak za metenje</b>	<b>6.906-886.0</b>
Sa prirodnim čekinjama, specijalno za metenje fine prašine na glatkim podovima u zatvorenim prostorijama. Nije otporan na vodu i nije za abrazivne površine.	
<b>Tvrđi valjak za metenje</b>	<b>6.906-885.0</b>
Za uklanjanje tvrdokorne prljavštine na spoljašnjim površinama, vodootporna.	

 Преди първото използване на Вашия уред прочетете това оригинално инструкция за работа, действайте според него и го запазете за по-късно използване или за следващия притежател.

Преди първото пускане в експлоатация непременно прочетете Упътването за експлоатация № 5.956-250!

## Съдържание

Указания за безопасност . . . . .	BG . . . . .	1
Функция . . . . .	BG . . . . .	2
Употреба по предназначение . . . . .	BG . . . . .	2
Опазване на околната среда . . . . .	BG . . . . .	2
Обслужващи и функционални елементи . . . . .	BG . . . . .	3
Преди пускане в експлоатация . . . . .	BG . . . . .	4
Пускане в експлоатация . . . . .	BG . . . . .	4
Експлоатация . . . . .	BG . . . . .	4
Спиране от експлоатация . . . . .	BG . . . . .	5
Грижи и поддръжка . . . . .	BG . . . . .	5
Гаранция . . . . .	BG . . . . .	8
Помощ при неизправности . . . . .	BG . . . . .	9
Декларация за съответствие на ЕО . . . . .	BG . . . . .	9
Технически данни . . . . .	BG . . . . .	10
Принадлежности . . . . .	BG . . . . .	10

## Указания за безопасност

### Общи указания

Ако при разопаковане установите транспортна повреда, уведомете магазина, от който сте закупили уреда.

- Предупредителните и указателните табелки на уреда дават важни напътствия за безопасна работа.
- Освен указанията в ръководството за експлоатация трябва да се спазват и общите нормативни предписания за безопасност и предпазване от злополуки.

### Режим движение

#### Опасност

*Опасност от нараняване!*

*Опасност от преобръщане при твърде големи наклони.*

- По посока на движението да се преминава само по наклони до 15%.

*Опасност от преобръщане при нестабилна основа.*

- Уредът да се движи само на укрепена основа.

*Опасност от преобръщане при твърде голем страничен наклон.*

- Напречно на посоката на движение да се преминават само наклони до максимално 15%.
- Трябва да се спазват основно мерките на предписанията, правилата и правилниците, които са валидни за моторни превозни средства.
- Обслужващото лице трябва да използва уреда според предписанията. То трябва да съобразява стила си на

каране с околните предмети и по време на работа да внимава за трети лица и особено за деца.

- Уредът трябва да се използва само от хора, които са обучени за експлоатацията му и които са доказали способностите си за работа с него, и са натоварени изрично с използването му.
- Уредът не трябва да се използва от деца и младежи.
- Уредът никога не трябва да се оставя без надзор, докато моторът работи. Обслужващото лице може да напуска уреда едва тогава, когато моторът е угаснал, уредът е осигурен против непреднамерени движения и е задействана застопоряващата спирачка.

### Уреди с двигатели с вътрешно горене

#### Опасност

*Опасност от нараняване!*

- Отворът за отвеждане на газовете не трябва да се затваря.
- Не се навеждайте над отвора за отработени газове и не го хващайте с ръце (опасност от изгаряне).
- Да не се докосва или пипа задвижващия мотор (опасност от изгаряне).
- При експлоатация на уреда в затворени пространства трябва да се осигури достатъчно проветряване и правилно отвеждане на отработените газове (Опасност от отравяне).
- Огработените газове са отровни и вредни за здравето, те не трябва да се вдишват.
- Моторът се нуждае от припл. 3 - 4 секунди за спиране на хода след изгасяне. В този период от време непременно се дръжте надалеч от областта на задвижване.
- Накланянето на уреда назад се позволява само с изпразнен резервоар за гориво.

### Принадлежности и резервни части

#### Опасност

*За да се избегнат усложнения, ремонтите и монтажа на резервни части на уреда да се извършват само от оторизирания сервиз.*

- Могат да се използват само принадлежности и резервни части, които са позволени от производителя. Оригиналните принадлежности и оригинални резервни части гарантират сигурната и безпроблемна работа на уреда.
- Списък на най-често необходимите резервни части ще намерите в края на упътването за експлоатация.
- Други информации относно резервните части можете да получите на [www.kaercher.com](http://www.kaercher.com) в област Сервиз.

## Символи на уреда



*Опасност от изгаряне поради горещи повърхности!*



*Не измитайте горещи или тлеещи предмети, като напр. цигари, кибрит или подобни.*



*Опасност от притискане и порязване на ремъци, странични метли, резервоари, плъзгащи скоби.*

## Символи на Упътването за употреба

### Опасност

*За непосредствено грозяща опасност, която води до тежки телесни повреди или до смърт.*

### Предупреждение

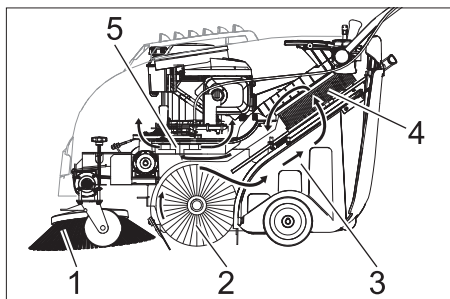
*За възможна опасна ситуация, която би могла да доведе до тежки телесни повреди или смърт.*

### Внимание

*За възможна опасна ситуация, която би могла да доведе до леки телесни повреди или материални щети.*



## Функция



Метачната машина работи по принципа на преобръщане.

- Страничната метла (1) почиства ъглите и кантовете на повърхността за метене и изпраща мръсотията в улея на метящия валик.
- Въртящият се метящ валик (2) изпраща мръсотията директно в резервоара за изметеното (3).
- Завихрения в резервоара прах се отделя от филтъра за прах (4) и филтрираният чист въздух се изсмуква през смукателния уловител (5).

## Употреба по предназначение

Използвайте тази метачна машина само в съответствие със задачите в настоящото Упътване за експлоатация.

- Уредът с приспособленията за работа преди използване да се провери за безупречно състояние и експлоатационна сигурност. Ако уредът не е в отлично състояние, използването му е забранено.
- Тази метачна машина е предназначена за метене на замърсени повърхности вътре и навън.
- Уредът не е предназначен за почистване на улици.
- Уредът не е подходящ за изсмукване на застрашаващи здравето прахове.
- По уреда не трябва да се предприемат промени.
- Никога не измитайте/засмуквайте експлозивни течности, възпламеняеми газове, както и не разреждени киселини и разтворители! Към тях принадлежат бензин, разреждители за бои или мазут, които при завихряне с въздуха за всмукване могат да образуват експлозивни пари или смеси, освен това ацетон, не разреждени киселини и разтворители, тъй като те атакуват използваните за уреда материали.
- Не измитайте/засмуквайте горящи или тлеещи предмети.
- Уредът е подходящ само за описаните в Упътването за експлоатация покрития.
- Могат да се минава само по повърхности, позволени от предприемача или неговите упълномощени лица за използване на машините.
- Забранява се престоя в опасни области. Забранена е работата във взривоопасни помещения.
- По принцип важи: Леснозапалимите материали да се държат далече от уреда (Опасност от експлозия/ пожар).

### Подходящи настилки

- Асфалт
- Индустриални подове
- Циментови подове
- Бетон
- Павеа

## Опазване на околната среда



Опаковъчните материали могат да се рециклират. Моля не хвърляйте опаковките при домашните отпадъци, а ги предайте на вторични суровини с цел повторна употреба.



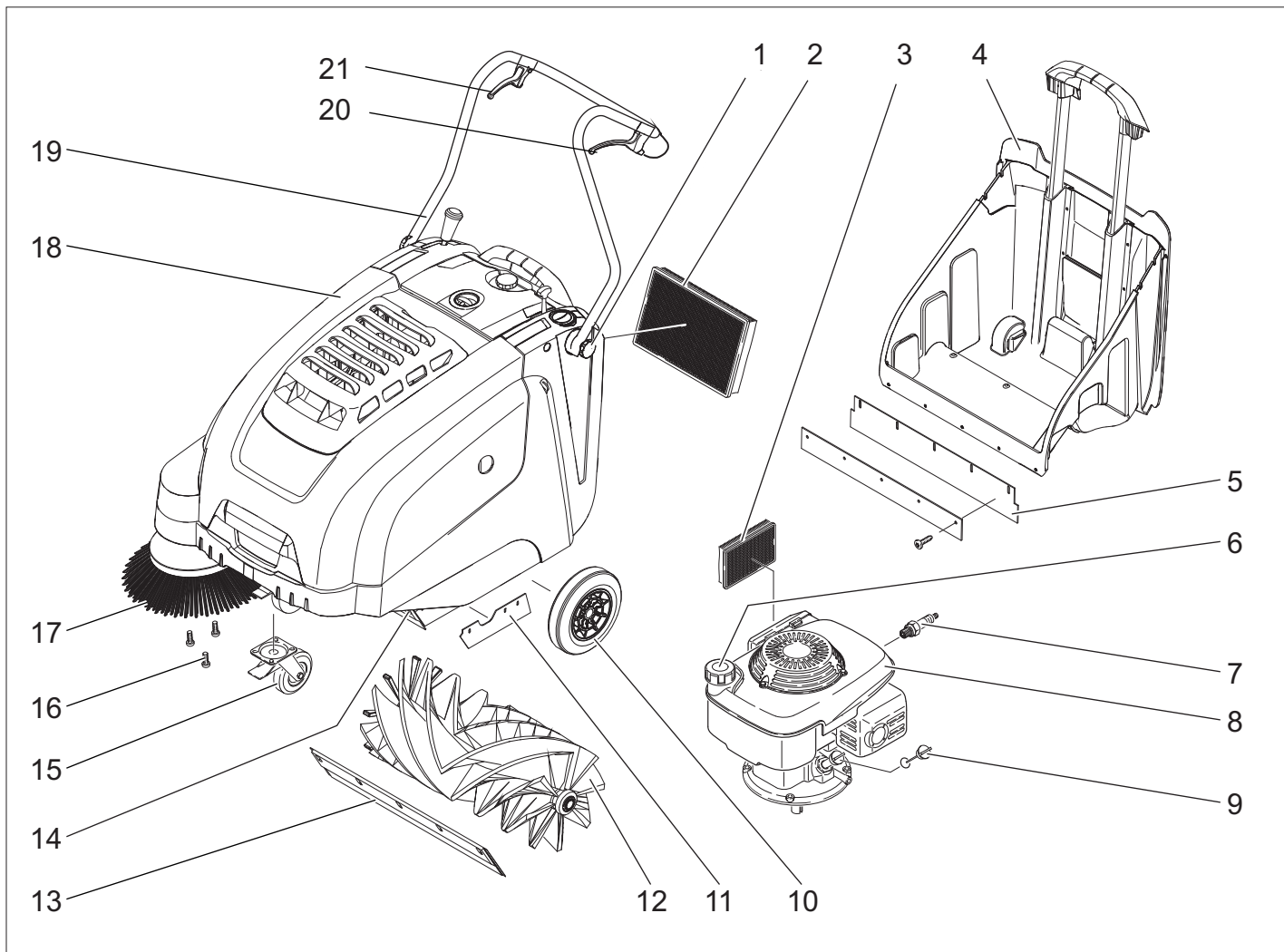
Старите уреди съдържат ценни материали, подлежащи на рециклиране, които могат да бъдат употребени повторно. Батериите и акумулаторите съдържат вещества, които не бива да попадат в околната среда. Поради това моля отстранявайте старите уреди, батериите и акумулаторите посредством подходящи за целта системи за събиране.

Моля не допускайте в околната среда да попадат моторно масло, нафта, дизел и бензин. Моля пазете почвата и отстранявайте старите масла опазвайки околната среда.

### Указания за съставките (REACH)

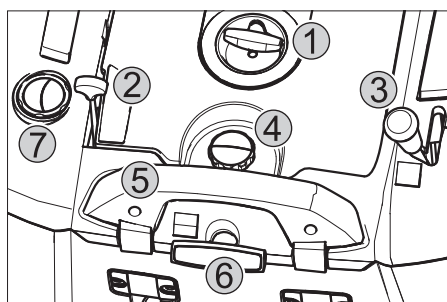
Актуална информация за съставките ще намерите на:

[www.kaercher.com/REACH](http://www.kaercher.com/REACH)



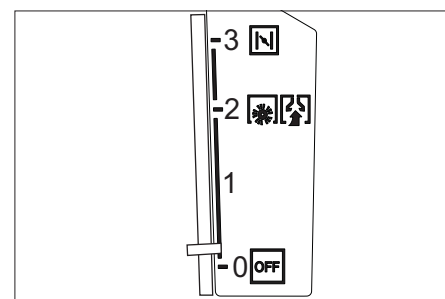
- 1 Притискащ болт плъзгаща скоба
- 2 Филтър за прах
- 3 Въздушен филтър
- 4 Резервоар за изметеното
- 5 Задна уплътняваща пластина (на резервоара за изметеното)
- 6 Капачка зареждане
- 7 Запалителна свещ
- 8 Бензинов мотор
- 9 Маслоизмерителна пръчка
- 10 Задвижващи колела
- 11 Странична уплътняваща пластина
- 12 Метящ валик
- 13 Предна уплътняваща пластина
- 14 Клапан за груби отпадъци
- 15 Водещи колела със застопоряваща спиратка
- 16 Закрепване на страничната метла
- 17 Странични метли
- 18 Капак на уреда
- 19 Плъзгаща скоба
- 20 Лост за придвижване напред
- 21 Лост за повдигане и сваляне на клапана за груби отпадъци

## Обслужващо поле



- 1 Въже на стартера
- 2 Многофункционален лост
- 3 Лост за сваляне и повдигане на страничната метла
- 4 Затварящ болт на капака на филтъра за прах
- 5 Закопчаваща скоба на резервоара за изметеното
- 6 Почистване на филтъра за прах
- 7 Мокра/ суха клапа

## Многофункционален лост



0/OFF	Мотор изкл.
1	Мотор вкл./Многофункционален лост (оборотите се регулират безстепенно)
2	Работни обороти
3	Дросел (студен старт)

## Цветно обозначение

- Обслужващите елементи за процеса на обслужване са жълти.
- Обслужващите елементи за поддръжка и сервис са светлосиви.

## Отваряне/затваряне на капака на уреда

### ⚠ Опасност

Ако капака на уреда се отвори при работещ мотор, моторът трябва да изключи. Ако моторът не изключи, то налице е дефект на контактния прекъсвач на капака. Уведомете сервиза.

## Преди пускане в експлоатация

### Разреждане

При товарене подхождайте както следва:

- Отстранете кашона.
- Отстранете дървените трупчета за осигуряване на колелата и повдигнете уреда на ръка от палета.
- Освобождаване на застопоряващата спирачка.

### Монтирайте плъзгащата скоба

- Развийте притискащия болт.
- Изправете плъзгащата скоба.
- Затегнете притискащия болт.

### Монтиране на страничните метли

**Указание:** Накланянето на уреда назад се позволява само с изпразнен резервоар за гориво.

**Указание:** Преди обръщане на уреда затворете кара за гориво, свалете резервоара за изметеното и наклонете плъзгащата скоба напред. Не поставяйте уреда върху плъзгащата скоба.

- Поставете страничните метли на местата за захващане и ги завинтете.

## Пускане в експлоатация

### Общи указания

### ⚠ Опасност

Опасност от нараняване! Изключете уреда преди да бъде свален резервоарът за изметеното.

**Указание:** Пускане в експлоатация само със затворен капак на уреда. Уредът е оборудван за защита на обслужващото лице с контактния прекъсвач на капака. Моторът работи само, когато е затворен капакът на уреда.

- Метачната машина се поставя върху равна плоскост.
- Да се изключи мотора.
- Да се блокира застопоряващата спирачка.

### Зареждане

### ⚠ Опасност

Опасност от експлозия!

- Позволено е използването само на посоченото в Инструкцията за употреба гориво.

- Да не се зарежда в затворени помещения.
- Забраняват се пушене и открит огън.
- Внимавайте горивото да не попада на горещи повърхности.

- Да се изключи мотора.
- Да се отвори капака на уреда.
- Да се отвори капачката за зареждане.
- Да се зарежда „Нормален безоловен бензин“.
- Резервоара да се пълни максимум до 1 см под долния ръб на гърловината за пълнене.
- Да се избърше изтеклото навън гориво и да се затвори капачката за зареждане.
- Затворете капака на уреда. □

**Указание:** Съдържанието на резервоара стига за работа на уреда от около 2,0 часа.

### Контролни и поддържащи дейности

- Да се провери нивото на моторното масло.
- Проверете дали щекер запалителни свещи и прилегал добре.
- Да се проверят страничните метли.
- Да се провери метящия валеж.
- Почистване на филтъра за прах.
- Да се изпразни резервоара за изметеното.

**Указание:** Описанието вижте в глава Грижи и поддръжка.

## Експлоатация

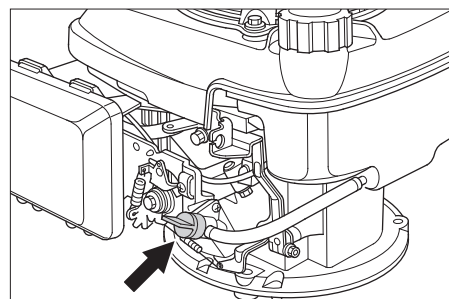
### ⚠ Опасност

При експлоатация на уреда в затворени пространства трябва да се осигури достатъчно проветряване и правилно отвеждане на отработените газове (Опасност от отравяне).

### Стартиране на уреда

#### Отваряне на крана за гориво

- Да се отвори капака на уреда.



- Да се отвори подаването на гориво. Поставете копчето надлъжно на маркуча на крана за гориво.
- Затворете капака на уреда. □

#### Включване на уреда

- Освобождаване на застопоряващата спирачка.

- Избутайте многофункционалния лост в средно положение "Работни обороти", при студени или мокри атмосферни влияния в положение „Дросел“.

**Указание:** Уредът работи оптимално само в състояние на експлоатация.

Стартиране на мотора.

- Издърпайте бавно въжето на стартера, докато почувствате съпротивление.
- Издърпайте силно въжето на стартера.
- Щом моторът потегли, пуснете въжето на стартера. Избутайте многофункционалния лост от положение "Дросел" в положение "Работни обороти".

**Указание:** Метящият валеж и страничните метли се въртят.

### Пътуване на уреда

#### Пътуване напред

- Издърпайте лоста за придвижване напред.

**Указание:** Скоростта на движение може да се регулира безстепенно според положението на лоста за пътуване напред.

#### Празен ход

- Пуснете лоста за придвижване напред. Уредът спира.

#### Преминаване на препятствия

Минаване върху стоящи на място препятствия до 30 мм:

- Повдигнете клапана за груби отпадъци.
- Да се настъпват бавно и внимателно в посока напред.

Минаване върху стоящи на място препятствия над 30 мм:

- Може да се преминава върху препятствията само с помощта на подходящата рампа.

### Режим метене

### ⚠ Опасност

Опасност от нараняване! При отворен клапан за груби отпадъци метящият валеж може да изхвърли напред камъни или чакъл. Внимавайте да не се застрашават хора, животни или предмети.

#### Внимание

Да не се метат ленти за опаковане, тел или подобни, това може да доведе до увреждане на механиката на метене.

**Указание:** За да се постигне оптимален резултат при почистване, скоростта на движение трябва да се адаптира към даденостите.

**Метене с повдигнат клапан за груби отпадъци.**

**Указание:** За измитане на по-големи части до височина от 50 mm, напр. цигарени кутии, за кратко трябва да се повдигне клапана за груби отпадъци.

Повдигане на клапана за груби отпадъци:

→ Издърпайте лоста за повдигане на клапана за груби отпадъци.

Сваляне на клапана за груби отпадъци:

→ Спуснете лоста за повдигане на клапана за груби отпадъци.

**Указание:** Оптимален резултат от почистването може да се постигне само при напълно спуснат клапан за груби отпадъци.

#### Метене със странични метли



→ Поставете напред лоста за сваляне на страничната метла. Страничната метла се спуска.

#### Измитане на сухи подове

**Указание:** По време на експлоатацията резервоарът за изметеното трябва да се изпразва редовно.

**Указание:** По време на експлоатацията филтърът за прах трябва да се почиства редовно.



→ Затваряне на мокра/суха клапа.

#### Измитане на влажни и мокри подове

→ Отваряне на мокра/суха клапа.

**Указание:** По този начин филтърът се предпазва от влагата.

#### Почистване на филтъра за прах



→ Извадете и пъхнете многократно дръжката на почистването на филтъра.

#### Да се изпразни резервоара за изметеното

##### **⚠ Опасност**

*Опасност от нараняване! Изключете уреда преди да бъде свален резервоарът за изметеното.*

**Указание:** При изпразване на резервоара за изметеното внимавайте за това, да не се повреди уплътнителната лайсна.

**Указание:** Максимално допустимият пълен товар на резервоара за изметеното възлиза на 40 кг.

→ Почистване на филтъра за прах.

→ Издърпайте нагоре закопчаващата скоба на резервоара за изметеното.

→ Извадете резервоара за изметеното.

→ Да се изпразни резервоара за изметеното.

→ Пъхнете резервоара за изметеното навътре.

→ Издърпайте надолу закопчаващата скоба на резервоара за изметеното.

#### Изключете уреда

Да се изключи мотора.

→ Избутайте многофункционалния лост в положение OFF.



→ Повдигане на страничните метли.

→ Да се блокира застопоряващата спиралка.

#### Затваряне на крана за гориво

→ Да се отвори капака на уреда.

→ Затворете подаването на гориво.

Поставете копчето напречно на маркуча на крана за гориво.

→ Затворете капака на уреда. □

#### Транспорт

##### **⚠ Опасност**

*Опасност от нараняване и повреда! При транспорт имайте пред вид телото на уреда.*

→ Да се изключи мотора.

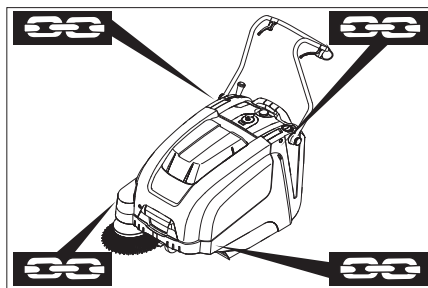
→ Да се блокира застопоряващата спиралка.

→ Изпразнете резервоара за гориво.

→ Уреда да се осигури с клинове на колелата.

→ Уреда да се осигури с обтягащи колани или въжета.

→ При транспорт в автомобили осигурявайте уреда съгласно валидните директиви против плъзгане и преобръщане.



1 Област на закрепване над плъзгащите скоби

2 Област на закрепване под капака на уреда

**Указание:** Да се спазват маркировките за областите на закрепване на основната рамка (верижни символи).

**Указание:** Не огъвайте бронираните жила и въжените предавания.

#### Съхранение

##### **⚠ Опасност**

*Опасност от нараняване и повреда! При съхранение имайте пред вид телото на уреда.*

#### Спиране от експлоатация

**Да се спазват указанията на Упътването за експлоатация на производителя на мотора!**

Ако машината за метене няма да се използва по-дълго време, моля да се спазят следните точки:

→ Метачната машина се поставя върху равна плоскост.

→ Да се изключи мотора.

→ Да се блокира застопоряващата спиралка.

→ Метачната машина да се осигури от самопроизволно предвижване.

→ Изпразнете резервоара за гориво.

→ Да се смени моторното масло.

→ Повдигнете метящия валик. За целта фиксирайте двата лоста за настройка в горния отвор.

→ Повдигане на страничните метли.

→ Метачната машина да се почисти отвътре и отвън.

→ Уреда да се съхрани на защитено и сухо място.

#### Грижи и поддръжка

##### Общи указания

- Ремонти трябва да се извършват само от оторизирани сервизи или от специалисти в тази област, които са запознати с всички предписания за сигурност.
- Сменящите местото си промишлени уреди подлежат на проверка относно сигурността съгласно VDE 0701.

##### Почистване

##### Внимание

*Опасност от повреда! Не трябва да почиствате уреда с маркуч или с водна струя под налягане (опасност от късо съединение или от други повреди).*

##### Вътрешно почистване на уреда

##### **⚠ Опасност**

*Опасност от нараняване! Да се носят прахозащитна маска и защитни очила.*

→ Да се отвори капака на уреда.

→ Уреда да се почисти с парцал.

→ Уреда да се продуха с въздух под налягане.

→ Затворете капака на уреда. □

##### Външно почистване на уреда

→ Уредът да се почисти с влажен, натопен в мека почистваща луга парцал.

**Указание:** Да не се използват агресивни почистващи средства.

##### Интервали на поддръжка

##### Поддръжка от страна на клиента

**Указание:** При нов мотор след първите 5 работни часа е необходима смяна на маслото.

##### Ежедневна поддръжка:

→ Да се провери нивото на моторното масло.

→ Метящия валък и страничните метли да се проверяват за изтриване и завити ленти.

→ Да се проверява функцията на всички обслужващи елементи.

#### Ежеседмична поддръжка:

→ Да се проверят напрежението, износването и функцията на задвижващите ремъци.

→ Проверка на бронираните жила и подвижните части за лесна подвижност.

→ Да се провери регулирането и износването на уплътняващите пластини в диапазона на метене.

→ Проверете рефлектора за метене на метящия валък.

→ Почистете филтъра за прах.

→ Да се провери въздушния филтър.

**Поддръжка на всеки 50 работни часа.**  
→ Извършете смяна на моторното масло.

→ Проверете запалителната свещ.

→ Проверете функционирането на контактният прекъсвач на капака.

**Указание:** Описанието вижте в глава Дейности по поддръжката.

**Указание:** Всички сервизни работи и работи по поддръжката при поддръжка от клиента трябва да се извършват от квалифициран специалист. При необходимост по всяко време може да се привлече специалист на Kärcher.

#### Поддръжка от страна на сервизното обслужване на клиенти

Поддръжка след първия месец или след 5 работни часа:

→ Да се проведе първа инспекция.

Поддръжка на всеки 50 работни часа

Поддръжка на всеки 100 работни часа или на половин година

Поддръжка на всеки 300 работни часа

**Указание:** За да се запазят гарантийните претенции, по време на периода на гаранция всички сервизни и поддържащи дейности трябва да се извършват от оторизиран сервиз на Kärcher съгласно книжката за техническо обслужване.

### Дейности по поддръжката

#### Подготовка:

→ Метачната машина се поставя върху равна плоскост.

→ Да се блокира застопоряващата спиралка.

#### Общи указания за сирурност

##### ⚠ Опасност

*Опасност от нараняване!*

*Моторът се нуждае от припл. 3 - 4 секунди за спиране на хода след изгасяне. В този период от време непременно се дръжте надалеч от областта на задвижване.*

– Преди всякакви работи по поддръжката и ремонта оставяйте уреда да се охлади достатъчно.

– Да не се докосват горещите части, като задвижващ мотор и уредба отработени газове.

**Указание:** Накланянето на уреда назад се позволява само с изпразнен резервоар за гориво.

**Указание:** Преди обръщане на уреда заворете кара за гориво, свалете резервоара за изметеното и наклонете плъзгащата скоба напред. Не поставяйте уреда върху плъзгащата скоба.

→ Преди почистване и поддръжка на уреда и смяна на частите уреда трябва да се изключи.

#### Да се провери нивото на моторното масло и да се долее масло.

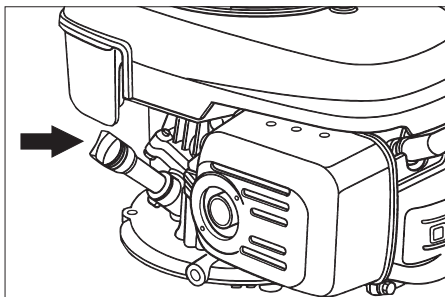
##### ⚠ Опасност

*Опасност от изгаряне!*

→ Мотора да се остави да се охлади.

→ Проверка на нивото на моторното масло да се извърши най-рано 5 минути след изключване на мотора.

→ Да се отвори капачката на уреда.



→ Да се развие маслоизмерителната пръчка.

→ Да се изтрие маслоизмерителната пръчка и да се завие.

→ Да се развие маслоизмерителната пръчка.

→ Отчитане на нивото на маслото.

– Нивото на маслото трябва да бъде между маркировка „МИН“ и „МАКС“.

– Ако нивото на маслото е под маркировката „МИН“, да се допълни моторно масло.

– Мотора да не се пълни над маркировката „МАКС“.

→ Моторното масло да се налее в гърловината за пълнене на масло.

#### Вид масло: Технически данни

→ Завийте отново маслоизмерителната пръчка.

→ Да се изчака минимум 5 минути.

→ Да се провери нивото на моторното масло.

#### Смяна на моторното масло

##### ⚠ Опасност

*Опасност от изгаряне поради горещо масло!*

→ Мотора да се остави да се охлади.

→ Да се отвори капачката на уреда.

→ Да се развие маслоизмерителната пръчка.

→ Изсмучете моторното масло с помпа за смяна на масло 6.491-538 през гърловината за пълнене на масло.

→ Моторното масло да се налее в гърловината за пълнене на масло.

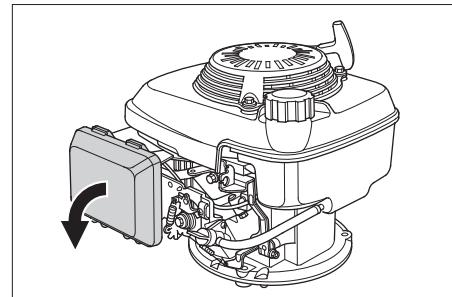
#### Вид масло: Технически данни

→ Завийте отново маслоизмерителната пръчка.

→ Да се изчака минимум 5 минути.

→ Да се провери нивото на моторното масло.

#### Сменете въздушния филтър



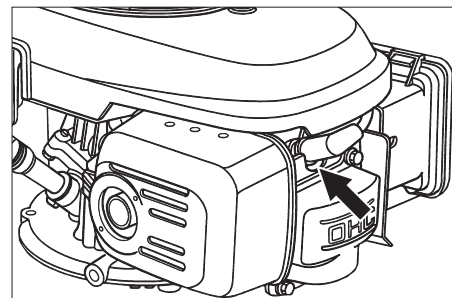
→ Да се свалят затварящия капак.

→ Извадете филтърната вложка.

→ Поставете нова филтърна вложка. Ламелите на филтъра трябва да сочат в посока на затварящия капак.

→ Поставете затварящия капак.

#### Почистване или смяна на запалителната свещ



→ Да се извади щекер запалителна свещ.

→ Запалителната свещ да се развие и да се почисти.

→ Да се завие почистаната или новата запалителна свещ.

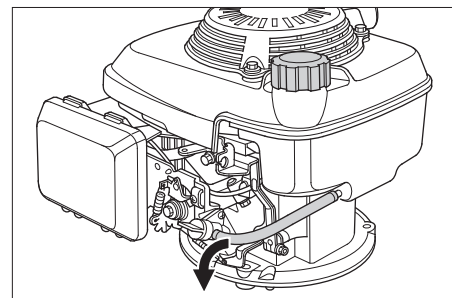
→ Да се постави щекер запалителна свещ.

#### Изпразване на резервоара за гориво

→ Да се отвори капачката на уреда.

→ Затворете подаването на гориво.

Поставете копчето напречно на маркучката на крана за гориво.



→ Притиснете горивния маркуч от резервоара към крана за гориво.

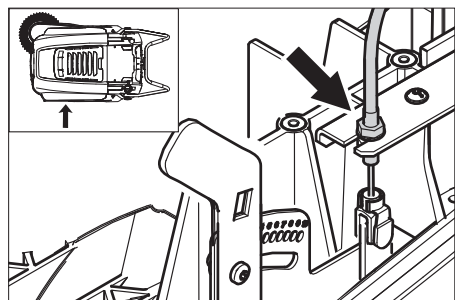
→ Освободете закопчалката на маркучката на крана за гориво.

→ Извадете маркучката за гориво.

- Да се отвори капачката за зареждане.
- Дръжте маркуча за гориво над подходящ приеман съд и оставете горивото да изтече.
- Щом маркучът се изпразни, поставете маркуча за гориво отново в гърловината на крана за гориво и поставете закопчалката на маркуча.

### Регулиране на бронираното жило на задвижването

Необходимо е допълнително регулиране, когато при движение по нанагорнище задвижващата сила на уреда е недостатъчна.



- Развийте контрагайката.
- Регулирайте монтажния винт.
- Завинтете контрагайката.

### Проверка на метящия валик

- Да се блокира застопоряващата спиралка.
- Отстранете резервоара за изметеното.
- Отстранете лентите и шнуровите от метящия валик.

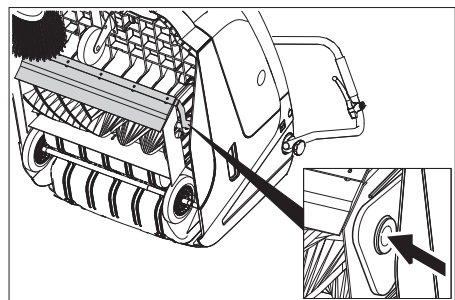
### Да се смени метящия валик

Необходима е смяна, когато износването на четките води до видимо влошаване на резултата от метенето.

**Указание:** Накланянето на уреда назад се позволява само с изпразнен резервоар за гориво.

**Указание:** Преди обръщане на уреда затворете кара за гориво, свалете резервоара за изметеното и наклонете плъзгащата скоба напред. Не поставяйте уреда върху плъзгащата скоба.

- Да се блокира застопоряващата спиралка.
- Затворете крана за гориво.
- Да се свали резервоара за изметеното.
- Наклонете уреда назад.



- Повдигнете клапана за груби отпадъци, притиснете вложката на лагера и наклонете напред метящия валик.
- Свалете метящия валик.

- Поставете нов метящ валик на задвижващия палец (вляво).
- На срещуположната страна фиксирайте лагерната вложка в отвора на кобилищата на метящия валик.

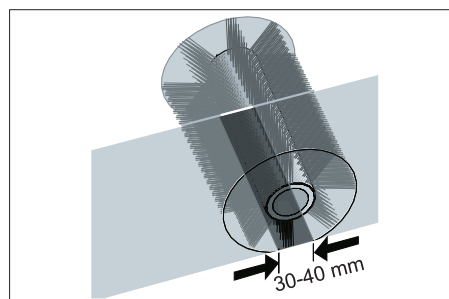
### Внимание

**Опасност от повреда! Внимавайте за това, четината да не се заклепти в отвора на кобилищата на метящия валик.**

**Указание:** След монтажа на новия метящ валик отново трябва да се настрои рефлексорът за метене.

### Проверка и настройка на рефлексора за метене на метящия валик.

- Метачната машина да се повдигне отпред и да се закара на равно и гладко място, което е покрито с прах или тебешир така, че да се вижда
- Да се блокира застопоряващата спиралка.
- Метящия валик да се остави да се върти припл. 15-30 секунди.
- Метачната машина да се повдигне отпред и да се закара настрани.

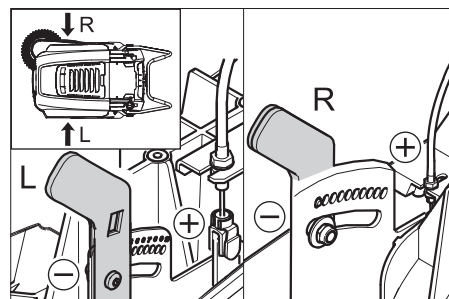


Формата на рефлексора за метене образува правилен правоъгълник, който е широк между 30-40 mm.

Диапазон на настройка	(-) 1...10 (+)
Минимален рефлексор за метене	1
Максимален рефлексор за метене	10
Нов метящ валик	1...3

Настройка на рефлексора за метене:

- Регулирайте левия и десния лост за настройка и фиксирайте в същия отвор.



- Лоста за настройка фиксирайте в по-дълбокия отвор (+): Рефлексорът за метене става по-голям
- Лоста за настройка фиксирайте в намиращия се по-високо отвор (-): Рефлексорът за метене става по-малък
- Проверете рефлексора за метене.

### Смяна на странични метли

Необходима е смяна, когато износването на четките води до видимо влошаване на резултата от метенето.

**Указание:** Накланянето на уреда назад се позволява само с изпразнен резервоар за гориво.

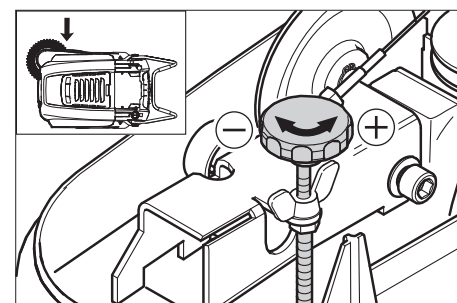
**Указание:** Преди обръщане на уреда затворете кара за гориво, свалете резервоара за изметеното и наклонете плъзгащата скоба напред. Не поставяйте уреда върху плъзгащата скоба.

- Развийте 3 винта на долната страна на страничната метла.
- Да се свалят страничните метли.
- Поставете нова странична метла на мястото за захващане и я завинтете.

### Регулиране на свалянето на страничната метла

Необходимо е допълнително регулиране, когато поради износване на космите резултатът от метенето на страничната метла видимо се влоши.

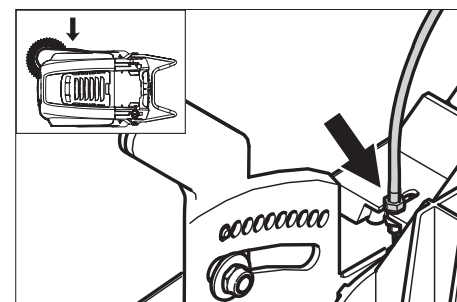
- Освободете крилчатата гайка.



- Регулирайте монтажния винт.
- Затегнете крилчатата гайка.

### Регулиране на повдигането на клапана за груби отпадъци

- Необходимо е допълнително регулиране, когато клапанът за груби отпадъци не може да се повдигне достатъчно.
- Когато резултатът от метенето се влоши, напр. поради износване на предния ръб, бронираното жило трябва малко да се отпусне.



- Развийте контрагайката.
- Регулирайте монтажния винт.
- Завинтете контрагайката.

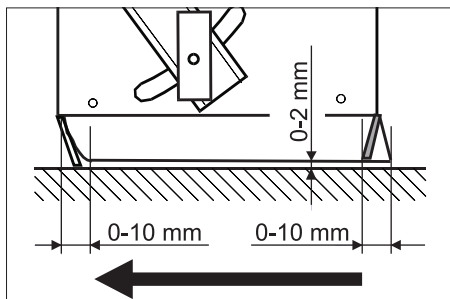
### Настройка и смяна на уплътняващите пластини

**Указание:** Накланянето на уреда назад се позволява само с изпразнен резервоар за гориво.

**Указание:** Преди обръщане на уреда за творете кара за гориво, свалете резервоара за изметеното и наклонете плъзгащата скоба напред. Не поставяйте уреда върху плъзгащата скоба.

#### ■ Предна уплътняваща пластина

- Развийте закрепването на уплътнителната лайсна.
- Регулирайте настройката на уплътняващата лайсна или я сменете.



- Разстоянието от пода на уплътнителната лайсна регулирайте така, че тя да се обръща назад с движение по инерция от 0-10 мм.

- Насочете уплътняващата пластина.
- Натегнете закрепването на уплътнителната лайсна.

#### ■ Задна уплътняваща пластина

- Отстранете резервоара за изметеното.
- Развийте закрепването на уплътнителната лайсна.
- Регулирайте настройката на уплътняващата лайсна или я сменете.
- Разстоянието от пода на уплътнителната лайсна регулирайте така, че тя да се обръща назад с движение по инерция от 0-10 мм.
- Натегнете закрепването на уплътнителната лайсна.

#### ■ Странични уплътняващи пластини

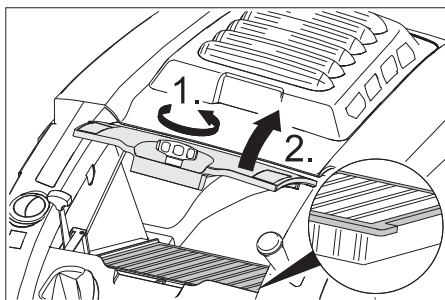
- Развийте закрепването на уплътнителната лайсна.
- Регулирайте настройката на уплътняващата лайсна или я сменете.
- Поставете отдолу подложка с дебелина максимум 2 mm, за да настроите разстоянието до пода.
- Насочете уплътняващата пластина.
- Натегнете закрепването на уплътнителната лайсна.

#### Смяна на филтъра за прах

##### ⚠ Предупреждение

Преди началото на смяна на филтъра за прах изпразнете резервоара за изметеното. При работа по системата на филтъра носете прахо-защитна маска. Спазвайте мерките за безопасност при работа с фин прах.

- Да се блокира застопоряващата спиралка.
- Почистване на филтъра за прах.



- Завийте затварящия болт на капака на филтъра за прах по посока обратна на часовниковата стрелка.
- Повдигнете капака на филтъра за прах.
- Сменете филтъра за прах. Внимавайте за коректното монтажно положение на филтъра за прах (вижте фигурата).
- Завъртете затварящия болт до отказ.

#### Внимание

Ако затварящият болт не се завие до отказ, може да се стигне до увреждане.

**Указание:** При монтажа на новия филтър внимавайте за това, ламелите да не се повредят.

## Гаранция

Във всяка страна ваят гаранционните условия, публикувани от оторизираната от нас дистрибуторска фирма. Евантуални повреди на Вашия уред ще отстраним в рамките на гаранционния срок безплатно, ако се касае за дефект в материалите или при производство. В гаранционен случай се обърнете към дистрибутора или най-близкия оторизиран сервис, като представите касовата бележка.

## Помощ при неизправности

Неизправност	Отстраняване
Уредът не може да се стартира	Затваряне на капака на уреда
	Проверете контактния прекъсвач на капака
	Зареждане на гориво
	Отваряне на крана за гориво
	Проверка и почистване на запалителна свещ, при необходимост смяна
	Проверете положението на многофункционалния лост
	Проверете бронираното жило към мотора
	Уведомете сервиза на Kärcher
Моторът работи, но уредът не тръгва	Регулиране на бронираното жило на задвижването
	Проверка клинови ремъци
	Уведомете сервиза на Kärcher
Уредът спира при преминаване по наклон	Преминавайте участъци с по-малък наклон
	Регулиране на бронираното жило на задвижването
	Проверка клинови ремъци
	Уведомете сервиза на Kärcher
Уредът не мете правилно	Метящия валак и страничните метли да се проверят за износване, при необходимост да се сменят
	Проверете функцията на клапан груби отпадъци
	Отпуснете бронираното жило на клапана за груби отпадъци (болт за настройка)
	Проверете ремъка за опъване и добро функциониране, при необх. го сменете
	Регулиране на рефлектора за метене
	Сменете метящия валак
	Уведомете сервиза на Kärcher
Уредът запращава	Проверете функцията на клапан груби отпадъци
	Отпуснете бронираното жило на клапана за груби отпадъци (болт за настройка)
	Да се провери филтъра за прах, да се почисти или да се смени
	Да се изпразни резервоара за изметеното
	Сменете уплътнителния профил на резервоара за изметеното
	Проверете уплътнението на филтъра за прах
	Уплътняващите пластини да се проверят за износване, при необходимост да се настроят или да се сменят
Лошо метене по ръбовете	Регулирайте настройката на свалянето на страничната метла
	Смяна на страничните метли
	Свалете страничната метла
	Проверете задвижващия ремък на страничната метла
	Уведомете сервиза на Kärcher
Повдигането на страничната метла не функционира	Проверете бронираното жило на повдигането на страничната метла
	Уведомете сервиза на Kärcher
Новият метящ валак докосва резервоара за изметеното	Коригирайте настройката на рефлектора за метене, за целта фиксирайте лоста за настройка в съответния намиращ се по-нагоре отвор (1...3)

### Декларация за съответствие на ЕО

С настоящото декларираме, че цитираната по-долу машина съответства по концепция и конструкция, както и по начин на производство, прилаган от нас, на съответните основни изисквания за техническа безопасност и безвредност на Директивите на ЕО. При промени на машината, които не са съгласувани с нас, настоящата декларация губи валидност.

**Продукт:** Метачна изсмукваща машина  
**Тип:** 1.049-xxx

#### Намиращи приложение Директиви на ЕО:

2006/42/ЕО (+2009/127/ЕО)  
 2004/108/АІ  
 2000/14/ЕО

#### Намерили приложение хармонизирани стандарти:

EN 55012: 2007 + A1: 2009  
 EN 55014-2: 1997 + A2: 2008  
 EN 60335-1  
 EN 60335-2-72


#### Приложими национални стандарти


--

#### Приложен метод за оценка на съответствието:

2000/14/ЕО: Приложение V  
**ниво на шум dB(A)**  
 Измерено: 89  
 Гарантирано: 91  
 но:

Подписалите действат по възложение и като пълномощници на управителното тяло.

  
 H. Jenner  
 CEO

  
 S. Reiser  
 Head of Approval

пълномощник по документацията:  
 S. Reiser

Alfred Kaercher GmbH & Co. KG  
 Alfred-Kaercher-Str. 28 - 40  
 71364 Winnenden (Germany)  
 Тел.: +49 7195 14-0  
 Факс: +49 7195 14-2212

Winnenden, 2011/08/01



## Технически данни

		KM 75/40 W P
<b>Данни за уреда</b>		
Дължина x широчина x височина (разгъната плъзгаща скоба)	mm	1430 x 750 x 1190
Дължина x широчина x височина (прибрана плъзгаща скоба)	mm	1160 x 750 x 930
Тегло	kg	84
Скорост на пътуване и на метене	km/h	4,5
Способност за изкачване (макс.)	%	15
Диаметър метящ валяк	mm	265
Диаметър странични метли	mm	410
Повърхностна мощност макс.	m <sup>2</sup> /h	3400
Работна широчина без странични метли	mm	550
Работна ширина със странични метли	mm	750
Обем на резервоара за изметеното	l	40
Вид защита защитен против капеща вода	--	IPX 3
<b>Мотор</b>		
Тип	--	Honda, 1-цилиндрова четиритактова
Обем на двигателя	cm <sup>3</sup>	135
Работни обороти	1/min	2600 ±50
Мощност макс.	kW/PS	3,3/4,5
Съдържание резервоар гориво, нормален бензин (безоловен)	l	0,9
Моторно масло (SF, SG)	l	0,55 (SAE 10W30)
Запалителна свещ, NGK	--	BPR 6 ES
<b>Филтърна и смукателна система</b>		
Площ на филтъра филтър фин прах	m <sup>2</sup>	1,8
Категория използване филтър за прахове, които не застрашават здравето	--	L
Номинален вакуум смукателна система	mbar	5
Номинален обемен ток смукателна система	l/s	45
<b>Околни условия</b>		
Температура	°C	-5 до +40
Влажност на въздуха, не оросяваща	%	0 - 90
<b>Установени стойности съгласно EN 60335-2-72</b>		
<b>Шумни емисии</b>		
Ниво на звука L <sub>рА</sub>	dB(A)	75
Неустойчивост K <sub>рА</sub>	dB(A)	2
Ниво на звукова мощност L <sub>WA</sub> + неустойчивост K <sub>WA</sub>	dB(A)	91
<b>Вибрации на уреда</b>		
Стойност на вибрациите в областта на дланта – ръката	m/s <sup>2</sup>	<2,5
Несигурност K	m/s <sup>2</sup>	0,2


### Принадлежности

<b>Странични метли, меки</b>	<b>6.905-626.0</b>
За фин прах при вътрешно почистване, устойчив на мокрене.	

<b>Странични метли, твърди</b>	<b>6.905-625.0</b>
За отстраняване на упорити замърсявания навън, устойчив на мокрене.	

<b>Метящ валяк, мек</b>	<b>6.906-886.0</b>
С естествена четина специално за почистване на фин прах от гладки подове във вътрешни области. Не е устойчив на мокрене, не е за абразивни повърхности.	

<b>Метящ валяк, твърд</b>	<b>6.906-885.0</b>
За отстраняване на упорити замърсявания навън, устойчив на мокрене.	

 Enne sesadme esmakordset kasutuselevõttu lugege läbi algpärane kasutusjuhend, toimige sellele vastavalt ja hoidke see hilisema kasutamise või uue omaniku tarbeks alles. Enne esmakordset kasutuselevõttu lugege kindlasti ohutusjuhiseid nr. 5.956-250!

## Sisukord

Ohutusalsed märkused . . .	ET . . . 1
Funktsioon . . . . .	ET . . . 2
Sihipärane kasutamine . . . .	ET . . . 2
Keskkonnakaitse . . . . .	ET . . . 2
Teenindus- ja funktsiooniele- mendid . . . . .	ET . . . 3
Enne seadme kasutuselevõttu	ET . . . 4
Kasutuselevõtt . . . . .	ET . . . 4
Käitamine . . . . .	ET . . . 4
Seismapanek . . . . .	ET . . . 5
Korrashoid ja tehnohooldus	ET . . . 5
Abi häirete korral. . . . .	ET . . . 8
EÜ vastavusdeklaratsioon . .	ET . . . 8
Garantii . . . . .	ET . . . 8
Tehnilised andmed . . . . .	ET . . . 9
Tarvikud . . . . .	ET . . . 9

## Ohutusalsed märkused

### Üldmärkusi

Kui märkate toodet lahti pakkides transpordil tekkinud kahjustusi, teatage sellest kauba müünud ettevõttele.

- Seadmele paigaldatud hoiatus- ja teavitussildid edastavad tähtsat infot seadmega ohutuks töötamiseks.
- Lisaks käesolevas kasutusjuhendis toodud märkustele tuleb järgida ka seadusandja üldisi ohutusalsed ja õnnetusjuhtumite vältimise eeskirju.

### Sõitmine

#### Oht

*Vigastusoh!*

*Liiga suure kallaku korral ümberminekuoh!*

- Sõidusuunas tohib liikuda ainult tõusudel kuni 15%.

*Ümberminekuoh! ebastabiilsel pinnal.*

- Liigutage masinat ainult kindlal aluspinnal.

*Ümberminekuoh! liiga suure küljesuunalise kalde puhul.*

- Sõidusuunaga risti tohib liikuda vaid tõusudel kuni maksimaalselt 15%.
- Põhimõtteliselt tuleb järgida ettevaatusabinõusid, reegleid ja määrusi, mis kehtivad mootorsõidukitele.
- Käitaja peab seadet kasutama sihipäraselt. Sõiduviisi valikult tuleb tal arvestada kohapealsete oludega ning jälgida töötades kolmandaid isikuid, eriti lapsi.
- Masinat tohib kasutada ainult isikud, keda on seadme käsitlemise osas instrueeritud või kes on tõestanud oma võimeid masina käsitlemiseks ning kellele on kasutamine otseselt ülesandeks tehtud.

- Seadet ei tohi kasutada lapsed ega noorukid.

→ Ärge kunagi jätke masinat järelevalveta, kui mootor töötab. Operaator tohib masinast lahkuda alles siis, kui mootor seisab, masin on kindlustatud iseenesliku liikumahakkamise vastu ning on vajutatud seisupidurile.

### Sisepõlemismootoriga seadmed

#### Oht

*Vigastusoh!*

- Heitgaaside äratõmmet ei tohi sulgeda.
- Ärge kummarduge heitgaaside avakohta ega sirutage sinna kätt (põletusoh!).
- Ärge puudutage ajamimootorit (põletusoh!).
- Seadet ruumides käitades tuleb hoolitseda küllaldase õhutamise ja heitgaaside väljajuhtimise eest (mürgitusoh!).
- Heitgaasid on mürgised ja tervisele kahjulikud, neid ei tohi sisse hingata.
- Mootor töötab pärast väljalülitamist inertsist veel ca. 3 - 4 sekundit. Sel ajal tuleb ajami piirkonnast tingimata eemale hoida.
- Seadet tohib tahapoole kallutada ainult siis, kui kütusepaak on tühi.

### Lisavarustus ja varuosad

#### Oht

*Et vältida ohtlikke olukordi, tohib remonttöid ja varuosade paigaldamist teostada ainult volitatud klienditeenindus.*

- Kasutada tohib ainult tarvikuid ja varuosid, mida tootja aktsepteerib. Originaal-  
tarvikud ja -varuosad annavad teile garantii, et seadmega on võimalik töötada turvaliselt ja tõrgeteta.
- Valiku kõige sagedamini vajaminevatest varuosadest leiate te kasutusjuhendi lõpust.
- Täiendavat infot varuosade kohta leiate aadressilt [www.kaercher.com](http://www.kaercher.com) lõigust Service.

## Seadmel olevad sümbolid



*Tulistest pindadest lähtuv põletusoh!*



*Ärge pühkige põlevaid ega hõõguvaid esemeid, nt sigarettid, tuletikud vms.*



*Rihmadest, külgmistest luudadest, mahutist, sangast lähtuv muljumis- ja sisselõikeoh!*

## Kasutusjuhendis leiduvad sümbolid

### Oht

*Vahetult ähvardava ohu puhul, mis toob kaasa raskeid kehavigastusi või surma.*

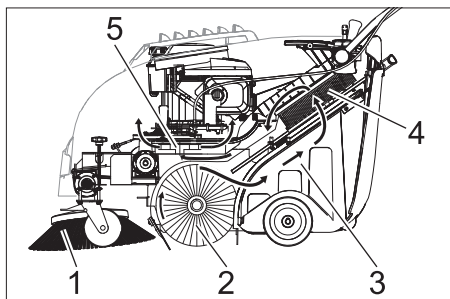
### Hoia

*Võimaliku ohtliku olukorra puhul, mis võib põhjustada raskeid kehavigastusi või surma.*

### *Ettevaatus*

*Võimaliku ohtliku olukorra puhul, mis võib põhjustada kergeid vigastusi või materiaalselt kahju.*

## Funktsioon



Pühkimismasin töötab üleheitepõhimõttel.

- Külmine hari (1) puhastab pühitava pinna nurki ja servi ning toimetab prahi pühkimisvaltsi teele.
- Pöörlev pühkimisvalts (2) toimetab mustuses otse prahimahutisse (3).
- Paagis ülepaiskunud tolm eraldatakse tolmufiltri (4) abil ja filtreeritud puhas õnk imetakse läbi puhuri (5) välja.

## Sihipärane kasutamine

Kasutage seda pühkimismasinat ainult vastavalt kasutusjuhendi andmetele.

→ Enne kasutamist tuleb kontrollida seadme ja selle tööks vajalikke seadiste seisundit ja töökindlust. Juhul kui seisund ei ole laitmatu, ei tohi seadet või tarvikut kasutada.

- See pühkimismasin on ette nähtud mustade pindade pühkimiseks sise- ja välitingimustes.
- Seade ei ole ette nähtud tänavate puhastamiseks.
- Seade ei sobi terviseloe ohtliku tolmu imemiseks.
- Seadme juures ei tohi teha mingeid muudatusi.
- Mitte kunagi ei tohi seadmesse pühkida/imeda plahvatusohtlikke vedelikke, tuleohtlikke gaase ega lahendamata happeid ja lahusteid! Selliste hulka kuuluvad bensiin, värviilahustid või kütteõli, mis võivad imemisõhu keerises moodustada plahvatusohtlikke auruseid või segusid, samuti kuuluvad sellesse gruppi atsetoon, lahendamata happed ja lahustid, sest need võivad rikkuda seadme valmistamiseks kasutatud materjale.
- Ärge pühkige/imege masinasse põlevaid ega hõõguvaid esemeid.
- Seade sobib ainult kasutusjuhendis loetletud pinnakatete töötlemiseks.
- Sõita tohib ainult ainult aladel, kus see on ettevõtja või tema poolt volitatud isiku poolt masina kasutamiseks lubatud.
- On keelatud viibida ohualas. On keelatud kasutada seadet ruumides, kus võib esineda plahvatusohtu.
- Üldiselt kehtib: Väلتige masina sattumist kergestisüttivate materjalide lähedusse (plahvatus-/tuleoht).

### Sobivad pinnad

- Asfalt
- Tööstuspinnad
- Valatud põrandad
- Betoon
- Sillutiskivid

## Keskkonnakaitse



Pakendmaterjalid on taaskasutatavad. Palun ärge visake pakendeid majapidamisprahi hulka, vaid suunake need taaskasutusse.



Vanad seadmed sisaldavad taaskasutatavaid materjale, mis tuleks suunata taaskasutusse. Patareid ja akud sisaldavad aineid, mis ei tohi sattuda keskkonda. Palun likvideerige vanad seadmed, patareid ja akud seotõttu vastavate kogumissüsteemide kaudu.

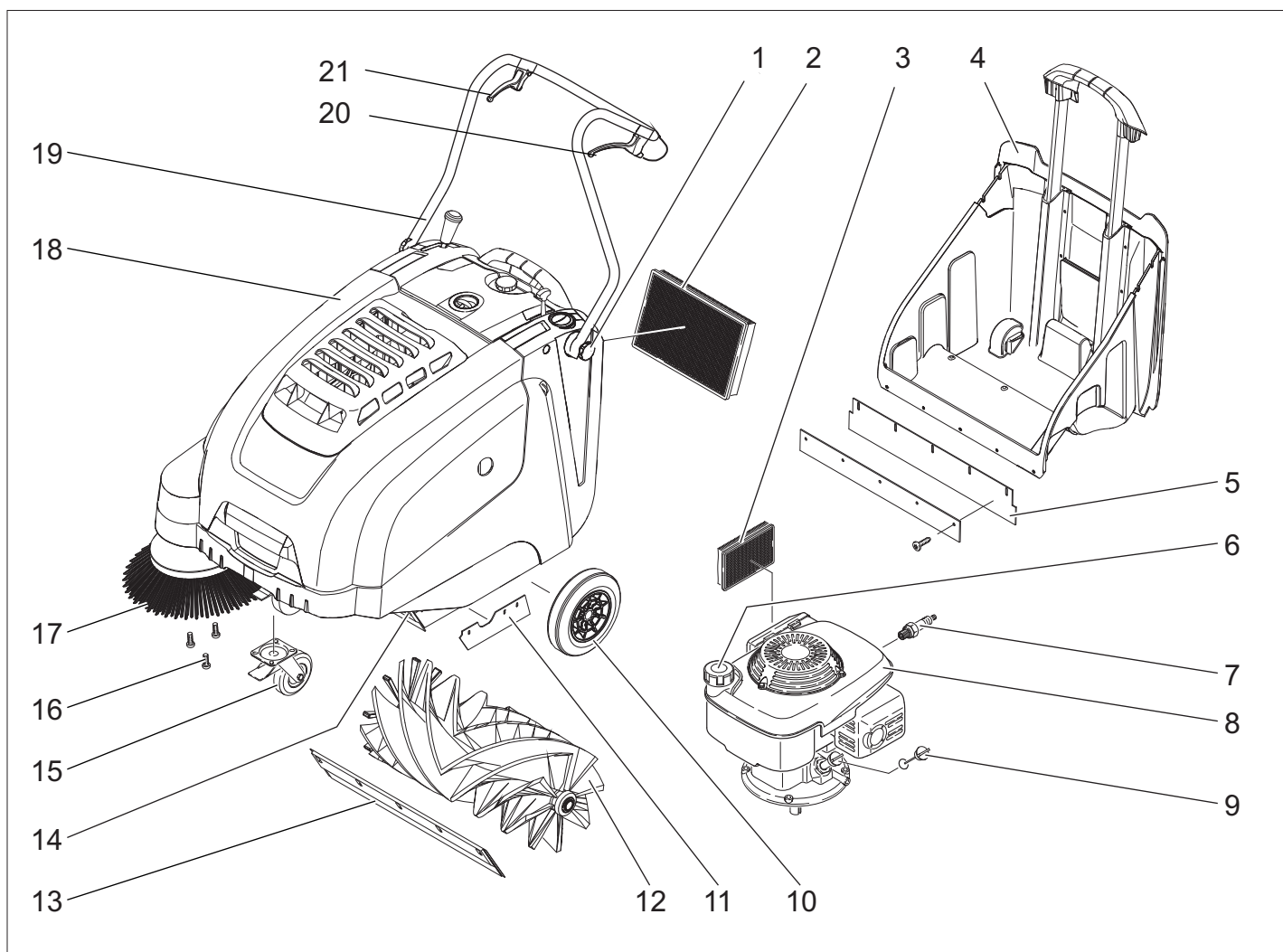
Palun jälgige, et mootoriõli, kütteõli, diisel ega bensiin ei sattuks loodusse. Palun kaitske pinnast ja kõrvaldage kasutatud õli keskkonnaeeskirju järgides.

### Märkusi koostisainete kohta (REACH)

Aktuaalse info koostisainete kohta leiate aadressilt:

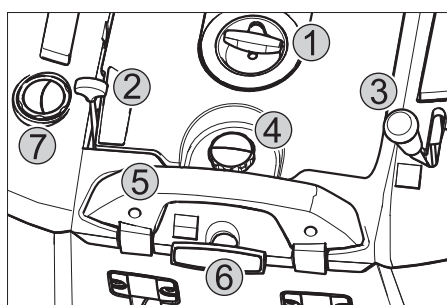
[www.kaercher.com/REACH](http://www.kaercher.com/REACH)

## Teenindus- ja funktsioonelemendid



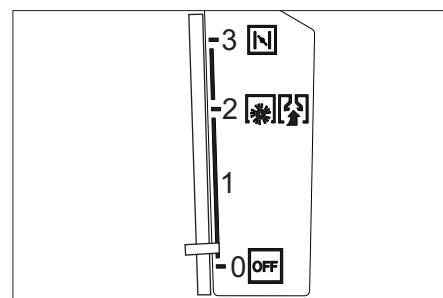
- 1 Tõukesanga kinnituskruvi
- 2 Tolmufilter
- 3 Õhufilter
- 4 Pühkmemahuti
- 5 Tagumine tihendliist (pühkmemahuti juures)
- 6 Paagi lukk
- 7 Süüteküünel
- 8 Bensiinimootor
- 9 Õlitaseme mõõtvarras
- 10 Veorattad
- 11 Külgmise tihendliist
- 12 Pühkimisvalts
- 13 Eesmine tihendliist
- 14 Jämeda mustuse klapp
- 15 Seisupiduriga juhtrullik
- 16 Külgmise harja kinnitus
- 17 Külgmise hari
- 18 Seadme kate
- 19 Tõukesang
- 20 Edasisõidu hoob
- 21 Hoob jämeda mustuse klapi tõstmiseks ja langetamiseks

### Juhtpaneel



- 1 Starteri tross
- 2 Multifunktsionaalne hoob
- 3 Hoob külgmise harja tõstmiseks ja langetamiseks
- 4 Tolmufiltri kaane sulgekruvi
- 5 Prahimahuti lukustussang
- 6 Tolmufiltri puhastusseadis
- 7 Märg-/kuiv klapp

### Multifunktsionaalne hoob



0/OFF	Mootori väljalülitamine
1	Mootor sisse/multifunktsionaalne hoob (pöördete arv sujuvalt reguleeritav)
2	Töö pöördete arv
3	Õhuklapp (külmstart)

### Värvitde tähendus

- Puhastusprotsessi juhtelemendid on kollased.
- Hoolduse ja teeninduse juhtelemendid on helehallid.

## Seadme kate avamine/sulgemine

### ⚠ Oht

Kui mootor töötab ja seadme kate avatakse, peab mootor välja lülituma. Kui mootor ei lülitu välja, on tegemist kate kontaktlüliti defektiga. Pöörduge klienditeenindusse.

## Enne seadme kasutuselevõttu

### Mahalaadimine

Toimige mahalaadimisel järgmiselt:

- Eemaldage pappkast.
- Eemaldage rataste alt puuklotsid ja tõstke seade käega aluselt maha.
- Vabastage seisupidur.

### Paigaldage tõukesang

- Keerake kruvi lahti.
- Rihtige tõukesang välja.
- Keerake reguleerimiskruvi uuesti kinni.

### Külgmise harja monteerimine

**Märkus:** Seadet tohib tahapoole kallutada ainult siis, kui kütusepaak on tühi.

**Märkus:** Enne masina kallutamist tuleb kütusekraan sulgeda, prahimahuti välja võtta ja tõukesang ette lükata. Ärge toetage masinat tõukesangale.

- Pange külgmine hari haarajale ja keerake kinni.

## Kasutuselevõtt

### Üldmärkusi

### ⚠ Oht

Vigastusoht! Lülitage seade välja, enne kui eemaldate prahimahuti.

**Märkus:** Kasutuselevõtt ainult siis, kui masina kate on kinni. Seadmel on kasutaja kaitseks kate kontaktlüliti. Mootor töötab ainult siis, kui seadme kate on suletud.

- Pange pühkimismasin tasasele pinnale.
- Seisake mootor.
- Seisupidur fikseerida

### Tankimine

### ⚠ Oht

Plahvatusoht!

- Kasutada tohib ainult kasutusjuhendis nimetatud kütust.
  - Ärge tankige suletud ruumides.
  - Suitsetamine ja lahtine tuli on keelatud.
  - Jälgige, et kütust ei sattuks tulistele pindadele.
  - Seisake mootor.
  - Avage seadme kate.
  - Avage paagi lukk.
  - Tankige pliivaba normaalsenssiini.
  - Täitke paak kuni maksimaalselt 1 cm allapoole täitetutsi alaserva.
  - Pühkige mahavoolanud kütus ära ja sulgege paagi lukk.
  - Sulgege seadme kate.
- Märkus:** Paagi sisust piisab masina käitamiseks u. 2 tunni jooksul.

## Kontroll- ja hooldustööd

- Mootoriõli taseme kontrollimine.
- Kontrollige, kas süüteküünla konektor on korralikult kinni.
- Kontrollige külgmist harja.
- Kontrollige pühkimisvaltsi.
- Puhastage tolmufiltrit.
- Tühjendage pühkmemahuti.

**Märkus:** Kirjeldust vt peatükist "Hooldus ja jooksevremont".

## Käitamine

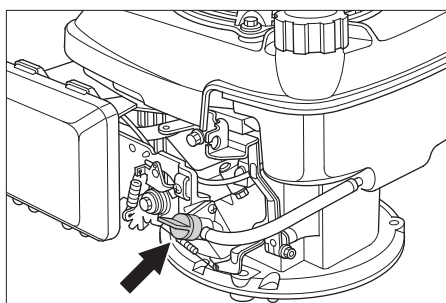
### ⚠ Oht

Seadet ruumides käitades tuleb hoolitseda küllaldase õhutamise ja heitgaaside väljajuhtimise eest (mürgitusoht).

### Käivitav masin

#### Avage kütusekraan

- Avage seadme kate.



- Avage kütuse pealevool. Seadke pöördnupp kütusekraani vooliku suhtes pikisuunaliselt.
- Sulgege seadme kate.

#### Seadme sisselülitamine

- Vabastage seisupidur.
- Nihutage multifunktsionaalne hoob keskmisse asendisse "Töö pöörete arv", külma või niiske ilmaga asendisse "Õhuklapp".

**Märkus:** Seade töötab optimaalselt ainult tööasendis.

- Käivitage mootor.
- Tõmmake starteri trossi aeglaselt, kuni tunnete takistust.
- Tõmmake starteri trossi tugevasti lõpuni.
- Kui mootor töötab, laske starteri tross lahti. Lükake multifunktsionaalne hoob asendist "Õhuklapp" asendisse "Töö pöörete arv".

**Märkus:** Pühkimisvalts ja külgmine hari pöörlevad.

### Masinaga sõitmine

#### Edasisuunas sõitmine

- Tõmmake edasisõidu hooba.
- Märkus:** Sõidukiirust saab olenevalt edasisõidu hoova asendist sujuvalt reguleerida.
- Tühikäik**
- Laske edasisõidu hoob lahti. Masin jääb seisma.

#### Takistustest ülesõitmine

Ülesõitmine paigalolevatest kuni 30 mm takistustest:

- Tõstke jämeda mustuse klapp üles.
- sõitke aeglaselt ja ettevaatlikult üle. Ülesõitmine paigalolevatest üle 30 mm takistustest:
- takistustest tohib üle sõita ainult sobiva kaldpinna abil.

### Pühkimisrežiim

### ⚠ Oht

Vigastusoht! Kui jämeda mustuse klapp on lahti, võib pühkimisvalts kive või kivitükke ette paisata. Jälgige, et inimesed, loomad või esemed ei oleks ohustatud.

#### Ettevaatust

Ärge pühkige seadmesse pakilinte, traate vms., see võib pühkimissüsteemi vigastada.

**Märkus:** Optimaalse puhastustulemuse saavutamiseks tuleb liikumiskiirus sobitada valitsevate oludega.

#### Pühkimine ülestõstetud jämeda mustuse klappiga

**Märkus:** Suuremate, kuni 50 mm kõrguste objektide pühkimiseks (nt suitsupakid) tuleb jämeda mustuse klapp lühikeseks ajaks üles tõsta.

Jämeda mustuse klappi ülestõstmine:

- Tõmmake jämeda mustuse klappi ülestõstmise hooba.

Jämeda mustuse klappi langetamine:

- Vabastage jämeda mustuse klappi ülestõstmise hoob.

**Märkus:** Optimaalses puhastustulemuse võib saavutada ainult siis, kui jämeda mustuse klapp on täielikult alla lastud.

#### Külgmise harjaga puhastamine



- Lükake külgmise harja langetamise hoob ette. Külgmine hari lastakse alla.

#### Kuiva pinna pühkimine

**Märkus:** Töö käigus tuleks pühkmemahutit regulaarsete ajavahemike tagant tühjendada.

**Märkus:** Töö käigus tuleks tolmufiltrit regulaarsete ajavahemike tagant puhastada.



- Märj-/kuiv klapp sulgeda.

#### Niiskete või märgade pindade pühkimine

- Märj-/kuiv klapp avada.

**Märkus:** Nii kaitstakse filtrit niiskuse eest.

### Tolmufiltri puhastamine



- Liigutage filtripuhastuskäepidet mitu korda sisse-välja.

## Pühkmemahuti tühjendamine

### ⚠ Oht

Vigastusoh! Lülitage seade välja, enne kui eemaldate prahimahuti.

**Märkus:** Prahimahuti tühjendades jälgige, et tihendliist viga ei saaks.

**Märkus:** Prahimahuti maksimaalne lubatud koormus on 40 kg.

- Puhastage tolmufiltrit.
- Tõmmake prahimahuti sulgemissang üles.
- Tõmmake prahimahuti välja.
- Tühjendage pühkmemahuti.
- Lükake prahimahuti sisse.
- Suruge prahimahuti sulgemissang alla.

## Seadme väljalülitamine

Seisake mootor.

- Lükake multifunktsionaalne hoob asendisse OFF.



- Tõstke külgmine hari üles.
- Seisupidur fikseerida

### Kütusekraani sulgemine

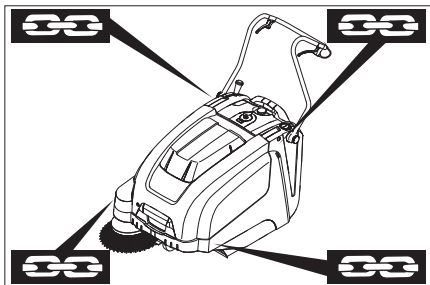
- Avage seadme kate.
- Sulgege kütusekraan.  
Seadke pöördnupp kütusekraani vooliku suhtes risti.
- Sulgege seadme kate.

## Transport

### ⚠ Oht

Vigastusoh! Transportimisel jälgige seadme kaalu.

- Seisake mootor.
- Seisupidur fikseerida
- Tühjendage kütusepaak.
- Kinnitage seadme rattad kiiludega.
- Kinnitage seade kinnitusrihmade või köitega.
- Sõidukites transportimisel fikseerige seade vastavalt kehtivatele määrustele libisemise ja ümbermineku vastu.



- 1 Kinnitusala tõukesanga kohal
- 2 Kinnitusala seadme kate all

**Märkus:** Jälgige põhiraamil olevaid kinnitusosalade markeeringuid (keti sümbolid).

**Märkus:** Ärge murdke Bowdeni trossi ega trosse.

## Hoiulepanek

### ⚠ Oht

Vigastusoh! Ladustamisel jälgige seadme kaalu.

## Seismapanek

### Järgige mootori tootja kasutusjuhendi märkusi!

Kui pühkimismasinat pikemat aega ei kasutata, palume järgida allpooltoodud punkte:

- Pange pühkimismasin tasasele pinnale.
- Seisake mootor.
- Seisupidur fikseerida
- Kindlustage pühkimismasin veeremahakkamise vastu.
- Tühjendage kütusepaak.
- Vahetage mootoriõli.
- Tõstke pühkimisvalts üles. Selleks laske mõlemal seadehooval fikseeruda ülemisse auku.
- Tõstke külgmine hari üles.
- Puhastage pühkimismasinat seest ja väljast.
- Paigutage seade varjulisse ja kuiva kohta.

## Korrashoid ja tehnohooldus

### Üldmärkusi

- Remonttöid tohivad teha ainult volitatud klienditeenindused või vastava ala spetsialistid, kes tunnevad kõiki asjaomaseid ohutuseeskirju.
- Mobiilsed tööstuslikult kasutatavad masinad peavad läbima ohutusosalase kontrollimise vastavalt VDE 0701-le.

## Puhastamine

### Ettevaatust

Vigastusoh! Masinat ei tohi puhastada voolikust tuleva või kõrgsurvejoaga (lühiste või muude kahjustuste oht).

### Seadme puhastamine seest

#### ⚠ Oht

Vigastusoh! Kandke tolmuaitsemaski ja kaitseprille.

- Avage seadme kate.
- Puhastage seadet lapiga.
- Puhuge seade suruõhuga läbi.
- Sulgege seadme kate.

### Seadme puhastamine väljast

- Puhastage seadet niiske, pehmetoimelise puhastusvahendi lahuses niisutatud lapiga.

**Märkus:** Ärge kasutage agressiivseid puhastusvahendeid.

## Hooldusvälp

### Kliendi poolt teostatav hooldus

**Märkus:** Uue mootori puhul tuleb pärast esimest 5 töötundi vahetada õli.

### Igapäevane hooldus:

- Mootoriõli taseme kontrollimine.

- Kontrollige pühkimisvaltsi ja külgmist harja kulumise ning sissekerinud lintide osas.

- Kontrollige kõigi teeninduselementide funktsiooni.

### Iganädalane hooldus:

- Kontrollige ajamirihmade pinget, kulumist ja funktsiooni.
- Kontrollida bowdeni trosse ja liikuvate osade kerget käiku.
- Kontrollige pühkimisalas olevate tihendusliistude reguleerimist ja kulumist.
- Kontrollige pühkimisvaltsi pühkimistaset.
- Puhastage tolmufiltrit.
- Õhufiltrit kontrollimine.

### Hooldus iga 50 töötundi järel:

- Viige läbi mootoriõli vahetus.
- Süüteküünla kontrollimine.
- Kontrollige katte kontaktüliti tööd.

**Märkus:** Kirjeldust vt peatükist "Hooldustööd".

**Märkus:** Kõiki kliendi poolt teostatavaid teenindus- ja hooldustöid peavad tegema kvalifitseeritud spetsialistid. Vajaduse korral võib alati kaasata Kärcheri edasimüüja.

### Klienditeeninduse poolt teostatav hooldus

Hooldus pärast esimest kuud või pärast 5 töötundi

- Esmase kontrolli läbiviimine.

Hooldus iga 50 töötundi järel:

Hooldus iga 100 töötundi järel või kord poole aasta tagant

Hooldus iga 300 töötundi järel:

**Märkus:** Et garantiioigus säiliks, tuleb garantiiajal kõik teenindus- ja hooldustööd lasta läbi viia Kärcheri volitatud klienditeenindusel vastavalt hooldusvihikule.

## Hooldustööd

### Ettevalmistus:

- Pange pühkimismasin tasasele pinnale.
- Seisupidur fikseerida

### Üldised ohutusnõuded

#### ⚠ Oht

Vigastusoh!

Mootor töötab pärast väljalülitamist inertsist veel ca. 3 - 4 sekundit. Sel ajal tuleb ajami piirkonnast tingimata eemale hoida.

- Enne kõiki hooldus- ja remonttöid laske masinal küllaldaselt määralt jahtuda.
- Ärge puudutage tuliseid osi nagu ajami-mootor ja heitgaasitakt.

**Märkus:** Seadet tohib tahapoole kallutada ainult siis, kui kütusepaak on tühi.

**Märkus:** Enne masina kallutamist tuleb kütusekraan sulgeda, prahimahuti välja võtta ja tõukesang ette lükata. Ärge toetage masinat tõukesangale.

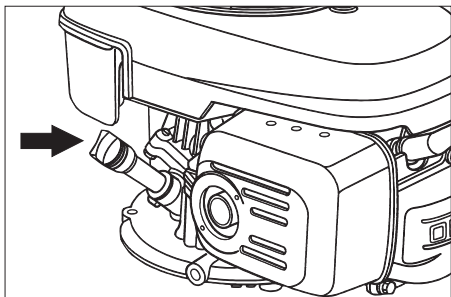
- Enne masina puhastamist ja hooldamist ja osade väljavahetamist tuleb masin välja lülitada.

## Mootori õlitamise kontrollimine ja õli lisamine

### ⚠ Oht

#### Põletusoh!

- Laske mootoril jahtuda.
- Kontrollige mootori õlitaset mitte enne kui 5 minutit pärast mootori seiskamist.
- Avage seadme kate.



- Keerake õlitamise mõõtvarras välja.
  - Pühkige õlitamise mõõtvarras puhtaks ja keerake sisse.
  - Keerake õlitamise mõõtvarras välja.
  - Lugege õlinäitu.
  - Õlitase peab olema "MIN"- ja "MAX"-tähiste vahel.
  - Kui õlitase on "MIN"-tähistest allpool, tuleb mootoriõli juurde valda.
  - Ärge valage õli üle "MAX"-tähist.
  - Valage mootoriõli õli täidetutsi.
- Õlisort: vt "Tehnilised andmed"**
- Keerake õli mõõtvarras uuesti sisse.
  - Oodake vähemalt 5 minutit.
  - Mootoriõli taseme kontrollimine.

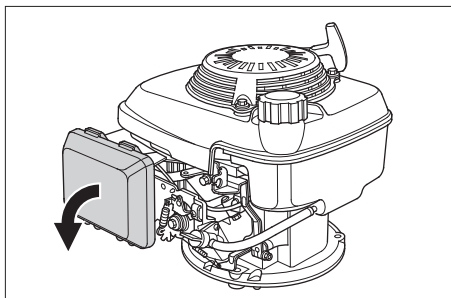
## Mootoriõli vahetamine

### ⚠ Oht

#### Kuumast õlist lähtuv põletusoh!

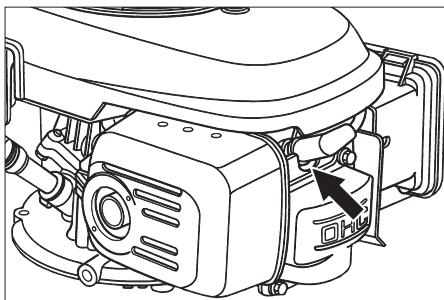
- Laske mootoril jahtuda.
  - Avage seadme kate.
  - Keerake õlitamise mõõtvarras välja.
  - Imege mootoriõli õlivahetuspumbaga 6.491-538 üle õli täidetutsi välja.
  - Valage mootoriõli õli täidetutsi.
- Õlisort: vt "Tehnilised andmed"**
- Keerake õli mõõtvarras uuesti sisse.
  - Oodake vähemalt 5 minutit.
  - Mootoriõli taseme kontrollimine.

## Õhufiltri vahetamine



- Võtke kaas ära.
- Võtke filtrielement välja.
- Pange asemele uus filtrielement. Filtri lamellid peavad olema kaane suunas.
- Pange kaas peale.

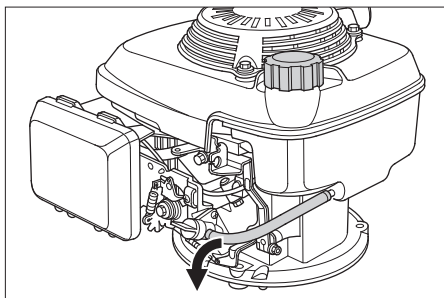
## Süüteküünla puhastamine või vahetamine



- Tõmmake süüteküünla konektor maha.
- Krivige süüteküünal välja ja puhastage.
- Krivige puhastatud või uus süüteküünal sisse.
- Torgake süüteküünla konektor kohale.

## Kütusepaagi tühjendamine

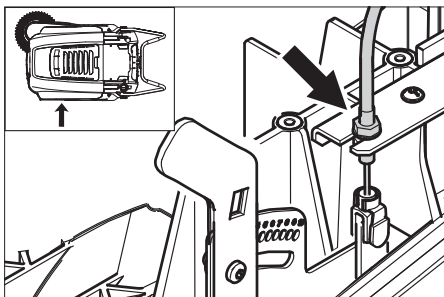
- Avage seadme kate.
- Sulgege kütusekraan. Seadke pöördnupp kütusekraani vooliku suhtes risti.



- Suruge paagi ja kütusekraani vaheline kütusevoolik kokku.
- Vabastage kütusekraanil olev voolikuklamber.
- Tõmmake kütusevoolik ära.
- Avage paagi lukk.
- Hoidke kütusevoolikut sobiva kogumiskohal ja laske kütusel välja voolata.
- Kui paak on tühi, torgake kütusevoolik uuesti kütusekraanil olevale tutsile ja pange voolikuklamber kohale.

## Veojami Bowdeni trossi reguleerimine

Reguleerimine on vajalik, kui mäkke sõites on masina veojõud liiga väike.



- Vabastage kontramutter.
- Reguleerige sead kruvi.
- Keerake kontramutter kinni.

## Pühkimisvaltsi kontrollimine

- Seisupidur fikseerida
- Tühjendage prahimahuti.
- Eemaldage pühkimisvaltsilt paelad või nõõrid.

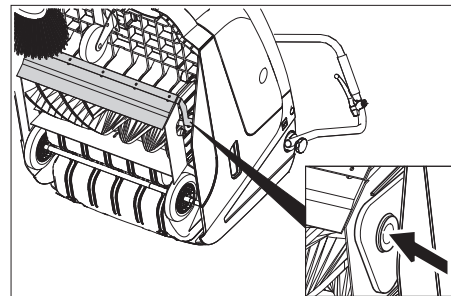
## Pühkimisvaltsi väljavahetamine

Vahetus on vajalik, kui pühkimistulemus halveneb märgatavalt harjaste kulumise tõttu.

**Märkus:** Seadet tohib tahapoole kallutada ainult siis, kui kütusepaak on tühi.

**Märkus:** Enne masina kallutamist tuleb kütusekraan sulgeda, prahimahuti välja võtta ja tõukesang ette lükata. Ärge toetage masinat tõukesangale.

- Seisupidur fikseerida
- Sulgege kütusekraan.
- Eemaldage pühkmemahuti.
- Kallutage masin taha.



- Tõstke jämeda mustuse klapp üles, suruge laager sisse ja keerake pühkimisvalts ette.
- Võtke pühkimisvalts välja.
- Torgake veotapile (vasakul) uus pühkimisvalts.
- Laske laagri vastasküljel pühkimisvaltsi nookuri auku fikseeruda.

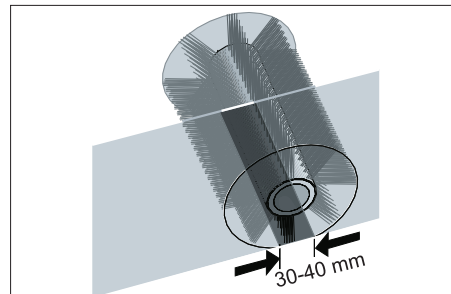
## Ettevaatust

**Vigastusoh!** Jälgige, et harjased ei jääks pühkimisvaltsi nookuri auku kinni.

**Märkus:** Pärast uue pühkimisvaltsi paigaldamist tuleb pühkimistaset uuesti reguleerida.

## Pühkimisvaltsi pühkimistaseme kontrollimine ja reguleerimine

- Tõstke pühkimismasin eest üles ja viige tasasele ja siledale pinnale, mis on märgatavalt tolmune või kriidiline.
- Seisupidur fikseerida
- Laske pühkimisvaltsil 15-30 sekundit pöörelda.
- Tõstke pühkimismasin eest üles ja liigutage seda küljele.

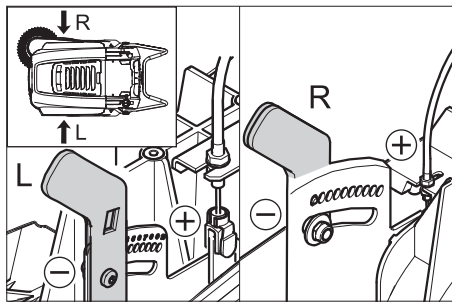


Pühkimistaseme moodustab ühtlase nelinurga, mis on 30-40 mm lai.

Seadeala	(-) 1...10 (+)
Minimaalne pühkimistaseme	1
Maksimaalne pühkimistaseme	10
Uus pühkimisvalts	1...3

Pühkimistaseme reguleerimine:

- Reguleerige vasakut ja paremat seadehooba ja laske samasse auku fikseeruda.



- Laske seadehooval fikseeruda madalamasse auku (+): pühkimistase muutub suuremaks
- Laske seadehooval fikseeruda kõrgemasse auku (-): pühkimistase muutub väiksemaks
- Kontrollige pühkimistaset.

### Külgmise harja väljavahetamine

Vahetus on vajalik, kui pühkimistulemus halveneb märgatavalt harjaste kulumise tõttu.

**Märkus:** Seadet tohib tahapoole kallutada ainult siis, kui kütusepaak on tühi.

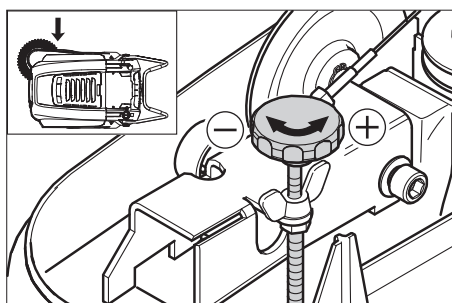
**Märkus:** Enne masina kallutamist tuleb kütusekraan sulgeda, prahimahuti välja võtta ja tõukesang ette lükata. Ärge toetage masinat tõukesangale.

- Keerake välja 3 kruvi külgmise harja alaküljelt.
- Võtke külgmine hari maha.
- Pange uus külgmine hari haarajale ja keerake kinni.

### Külgmise harja langetamise reguleerimine

Reguleerimine on vajalik, kui külgmise harja pühkimistulemus halveneb märgatavalt harjaste kulumise tõttu.

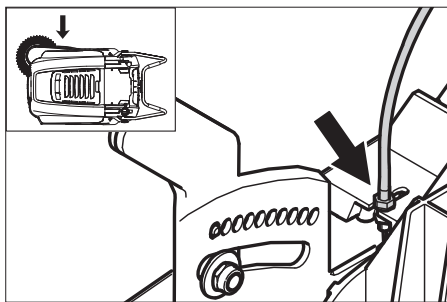
- Vabastage tiibmutter.



- Reguleerige seadekruvi.
- Keerake tiibmutter kinni.

### Jämeda mustuse klapi tõstmise reguleerimine

- Reguleerimine on vajalik, kui jämeda mustuse klappi ei ole võimalik küllalt palju üles tõsta.
- Kui pühkimistulemus halveneb, nt eesmise huule kulumise tõttu, tuleb bowdenit trossi pisut järele anda.



- Vabastage kontramutter.
- Reguleerige seadekruvi.
- Keerake kontramutter kinni.

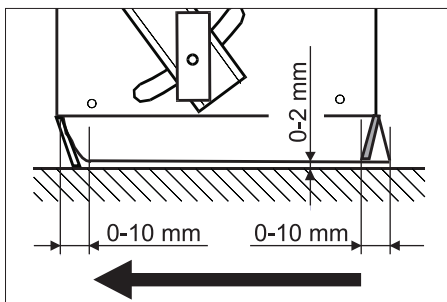
### Tihendliistude reguleerimine ja vahetamine

**Märkus:** Seadet tohib tahapoole kallutada ainult siis, kui kütusepaak on tühi.

**Märkus:** Enne masina kallutamist tuleb kütusekraan sulgeda, prahimahuti välja võtta ja tõukesang ette lükata. Ärge toetage masinat tõukesangale.

#### ■ Eesmine tihendliist

- Vabastage tihendliistu kinnitus.
- Reguleerige tihendliistu või vahetage välja.



- Reguleerige tihendliistu kaugus maapinnast selliseks, et see oleks 0-10 mm tahapoole kaldu.

- Rihtige tihendliist välja.
- Keerake tihendliistu kinnitus kinni.

#### ■ Tagumine tihendliist

- Tühjendage prahimahuti.
- Vabastage tihendliistu kinnitus.
- Reguleerige tihendliistu või vahetage välja.
- Reguleerige tihendliistu kaugus maapinnast selliseks, et see oleks 0-10 mm tahapoole kaldu.

- Keerake tihendliistu kinnitus kinni.

#### ■ Külgmised tihendliistud

- Vabastage tihendliistu kinnitus.
- Reguleerige tihendliistu või vahetage välja.
- Lükake alla maksimaalselt 2 mm paksune alus, et reguleerida kaugust maapinnast.

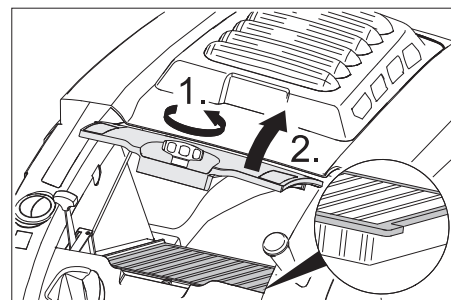
- Rihtige tihendliist välja.
- Keerake tihendliistu kinnitus kinni.

### Tolmufiltrit vahetamine

#### △ Hoiatus

Enne tolmufiltrit vahetamisele asumist tühjendage prahimahuti. Filtrimooduliga töötades kandke tolmuaitsemaski. Järgige peene tolmu käsitlemisel ohutuseeskirju.

- Seisupidur fikseerida
- Puhastage tolmufiltrit.



- Keerake tolmufiltrit kaane sulgekrugi vastupäeva peale.
- Tõstke tolmufiltrit kaas üles.
- Vahetage tolmufiltrit. Jälgige, et tolmufiltrit paigaldataks õiges asendis (vt joonist).
- Keerake sulgekrugi lõpuni kinni.

#### Ettevaatust

Kui sulgekrugi ei keerata lõpuni kinni, võib see põhjustada vigastusi.

**Märkus:** Uut filtrit paigaldades jälgige, et lamellid viga ei saaks.



## Abi häirete korral

Rike	Kõrvaldamine
Seadet ei saa käivitada	Seadme katte sulgemine
	Kontrollige katte kontaktlülitit
	Tankige kütust
	Avage kütusekraan
	Kontrollige ja puhastage süüteküünalt, vajadusel vahetage välja
	Kontrollige multifunktsionaalse hoova asendit
	Kontrollige mootori Bowdeni trossi
Mootor töötab, aga masin ei sõida	Teatage Kärcheri klienditeenindusele
	Veojami Bowdeni trossi reguleerimine
	Kontrollige kiilrihma
Kallakul sõites jääb seade seisma	Teatage Kärcheri klienditeenindusele
	Sõitke mööda väikese kallakuga teed
	Veojami Bowdeni trossi reguleerimine
Seade ei pühi korralikult	Kontrollige kiilrihma
	Teatage Kärcheri klienditeenindusele
	Kontrollige pühkimisvaltsi ja külgmist harja kulumise osas, vajadusel vahetage välja
	Kontrollige jämeda mustuse klapi funktsiooni
	Laske jämeda mustuse klapi Bowdeni trossi järele (reguleerimiskruvi)
	Kontrollige rihmu pinget ja funktsiooni osas, vajadusel vahetada
	Pühkimistaseme reguleerimine
Seadmest tuleb tolmu	Pühkimisvaltsi väljavahetamine
	Teatage Kärcheri klienditeenindusele
	Kontrollige jämeda mustuse klapi funktsiooni
	Laske jämeda mustuse klapi Bowdeni trossi järele (reguleerimiskruvi)
	Tolmufiltrit kontrollimine, puhastamine või vahetamine
	Tühjendage pühkmemahuti
	Prahimahuti tihendprofiili vahetamine
Pühib servi halvasti	Kontrollige tolmufiltrit tihendit
	Tihendliistude kontrollimine kulumise osas, vajadusel reguleerimine või väljavahetamine
	Külgmise harja langetamise reguleerimine
	Vahetage välja külgmise hari
	Laske külgmise hari alla
Külgmise harja ülestõstmisseadis ei tööta	Kontrollige külgmise harja veorihma
	Teatage Kärcheri klienditeenindusele
Uus pühkimisvalts riivab prahimahuti	Kontrollida külgmise harja ülestõstmisseadise bowdeni trossi
	Teatage Kärcheri klienditeenindusele
	Korrigeerige pühkimistaset, selleks laske mõlemad seadehoovad fikseeruda vastavalt kõrgemalasetsevasse auku (1...3)

### EÜ vastavusdeklaratsioon

Käesolevaga kinnitame, et allpool kirjeldatud seade vastab meie poolt turule toodud mudelina oma kontseptsioonilt ja konstruktsioonilt EÜ direktiivide asjakohastele põhilistele ohutus- ja tervisekaitsemeetmetele. Meiega kooskõlastamata muudatuste tegemise korral seadme juures kaotab käesolev deklaratsioon kehtivuse.

**Toode:** Imur-pühkija  
**Tüüp:** 1.049-xxx


**Asjakohased EÜ direktiivid:**  
2006/42/EU (+2009/127/EU)  
2004/108/EÜ  
2000/14/EÜ


**Kohaldatud ühtlustatud standardid:**  
EN 55012: 2007 + A1: 2009  
EN 55014-2: 1997 + A2: 2008  
EN 60335-1  
EN 60335-2-72

### Kohaldatud riiklikud standardid

--  
**Järgitud vastavushindamise protseduur:**  
2000/14/EÜ: Lisa V  
**Helivõimsuse tase dB(A)**  
Mõõdetud: 89  
Garanteeri- 91  
tud:

Allakirjutatud toimivad juhataste korraldusel ja volitusel.

  
H. Jenner  
CEO

  
S. Reiser  
Head of Approval

dokumentatsiooni eest vastutav isik:  
S. Reiser

Alfred Kärcher GmbH & Co. KG  
Alfred-Kärcher-Str. 28 - 40

71364 Winnenden (Germany)  
Tel: +49 7195 14-0  
Faks: +49 7195 14-2212

Winnenden, 2011/08/01

### Garantii

Igas riigis kehtivad meie volitatud mügiesindaja antud garantiitingimused. Seadmel esinevad rikked kõrvaldame garantiiajal tasuta, kui põhjuseks on materjali- või valmistusviga. Garantijuhtumi korral palume pöörduda müüja või lähima volitatud klienditeenistuse poole, esitades ostu tõendava dokumendi.

## Tehnilised andmed

		KM 75/40 W P
<b>Masina andmed</b>		
pikkus x laius x kõrgus (tõukesang välja keeratud)	mm	1430 x 750 x 1190
pikkus x laius x kõrgus (tõukesang sisse keeratud)	mm	1160 x 750 x 930
Kaal	kg	84
Liikumis- ja pühkimiskiirus	km/h	4,5
Tõusuvõime (maks.)	%	15
Pühkimisvaltsi läbimõõt	mm	265
Külgmise harja läbimõõt	mm	410
Pinnavõimsus, max.	m <sup>2</sup> /h	3400
Töölaius ilma külgmise harjata	mm	550
Töölaius külgmise harjaga	mm	750
Prahimahuti maht	l	40
Kaitsme liik kaitstud veepiiskade eest	--	IPX 3
<b>Mootor</b>		
Tüüp	--	Honda, 1-silindriline neljatakiline
Silindri maht	cm <sup>3</sup>	135
Töö pöörete arv	1/min	2600 ±50
Võimsus maks.	kW/PS	3,3/4,5
Kütusepaagi maht, normaalbensiin (pliivaba)	l	0,9
Mootorõli (SF, SG)	l	0,55 (SAE 10W30)
Süüteküünal, NGK	--	BPR 6 ES
<b>Filtri- ja imisüsteem</b>		
Peentolmu filtri pind	m <sup>2</sup>	1,8
Tervisele mitteohtliku tolmu filtri kasutuskategooria	--	L
Imisüsteemi nominaal-alarühk	mbar	5
Imisüsteemi nominaal-mahtvool	l/s	45
<b>Ümbritseva keskkonna tingimused</b>		
Temperatuur	°C	-5 kuni +40
Õhuniiskus, mitteniisutav	%	0 - 90
<b>Tuvastatud väärtused vastavalt standardile EN 60335-2-72</b>		
Müraemissioon		
Helirõhu tase L <sub>pA</sub>	dB(A)	75
Ebakindlus K <sub>pA</sub>	dB(A)	2
Müratase L <sub>WA</sub> + ebakindlus K <sub>WA</sub>	dB(A)	91
Seadme vibratsioonid		
Käte/käsivarte vibratsiooniväärtus	m/s <sup>2</sup>	<2,5
Ebakindlus K	m/s <sup>2</sup>	0,2


## Tarvikud

<b>Külgmine hari, pehme</b>	<b>6.905-626.0</b>
Sisepindade peentolmu jaoks, niiskuskindel.	

<b>Külgmine hari, kõva</b>	<b>6.905-625.0</b>
Tugevasti kinnioleva mustuse eemaldamiseks välistingimustes, niiskuskindel.	

<b>Pühkimisvalts, pehme</b>	<b>6.906-886.0</b>
Looduslike harjastega spetsiaalselt peene tolmu pühkimiseks sildedatel pindadel siseruumides. Ei ole niiskuskindel, ei sobi abrasiivsetele pindadele.	

<b>Pühkimisvalts, kõva</b>	<b>6.906-885.0</b>
Tugevasti kinnioleva mustuse eemaldamiseks välistingimustes, niiskuskindel.	

 Pirms ierīces pirmās lietošanas izlasiet instrukcijas oriģinālvalodā, rīkojieties saskaņā ar norādījumiem tajā un uzglabājiet to vēlākai izmantošanai vai turpmākiem lietotājiem. Pirms pirmās lietošanas obligāti izlasīt norādījumus par drošību Nr. 5.956-250!

## Satura rādītājs

Drošības norādījumi . . . . .	LV . . . 1
Darbība . . . . .	LV . . . 2
Noteikumiem atbilstoša lietošana . . . . .	LV . . . 2
Vides aizsardzība . . . . .	LV . . . 2
Vadības un funkcijas elementi . . . . .	LV . . . 3
Pirms ekspluatācijas uzsākšanas . . . . .	LV . . . 4
Ekspluatācijas uzsākšana . . . . .	LV . . . 4
Darbība . . . . .	LV . . . 4
Iekonservēšana . . . . .	LV . . . 5
Kopšana un tehniskā apkope . . . . .	LV . . . 5
Palīdzība darbības traucējumu gadījumā . . . . .	LV . . . 8
EK Atbilstības deklarācija . . . . .	LV . . . 8
Garantija . . . . .	LV . . . 8
Tehniskie dati . . . . .	LV . . . 9
Piederumi . . . . .	LV . . . 9

## Drošības norādījumi

### Vispārējās piezīmes

Ja jūs ierīcei konstatējat transportēšanas laikā radušos bojājumus, nekavējoši sazinieties ar Jūsu iegādātās preces izplatītāju.

- Aparātam piestiprinātās brīdinājuma un norādījumu plāksnītes sniedz svarīgas norādes par tā drošu ekspluatāciju.
- Kopā ar lietošanas instrukcijā ietvertajiem norādījumiem ir jāņem vērā likumdevēja vispārīgie drošības tehnikas noteikumi un nelaimes gadījumu novēršanas noteikumi.

### Braukšanas darbība

#### **Briesmas**

*Savainošanās risks!*

*Aparāta apgāšanās risks pārāk slīpu virsmu gadījumā.*

- Brauciet tikai kāpumos, kuru slīpums nepārsniedz 15%.

*Nestabilas pamatnes gadījumā pastāv aparāta apgāšanās risks.*

- Aparātu kustiniet tikai uz nostiprinātas pamatnes.

*Aparāta apgāšanās risks pārāk liela sāna slīpuma gadījumā.*

- Perpendikulāri kustības virzienam brauciet tikai kāpumos, kuru slīpums nepārsniedz 15%.
- Pamatā ir jāievēro veicamie pasākumi, noteikumi un norādījumi, kuri attiecas uz transportlīdzekļu ekspluatāciju.
- Lietotājam jāizmanto aparāts tikai atbilstoši noteikumiem. Braucot, viņam ir jāņem vērā apkārtējie apstākļi, un strādājot, jāuzmanās no trešajām personām un it īpaši uz bērniem.

- Aparātu drīkst lietot tikai personas, kuras ir iepazīstinātas ar tā apkalpošanu vai ir pierādījušas savas spējas to apkalpot, un viņas ir pilnvarotas lietot šo aparātu.
- Aparātu aizliegts izmantot bērniem vai jauniešiem.
- Kamēr darbojas motors, aparātu nedrīkst atstāt bez uzraudzības. Apkalpojošā persona aparātu drīkst atstāt tikai tad, kad ir izslēgts motors, aparāts ir nodrošināts pret nejaušām kustībām un ir aktivizēta stāvbremze.

### Aparāti ar iekšdedzes dzinēju

#### **Briesmas**

*Savainošanās risks!*

- *Nedrīkst noslēgt atgāzu atveri.*
- *Neliecieties pār atgāzu atveri vai nepieškarieties tai ar rokām (pastāv apdegumu gūšanas risks).*
- *Neskarieties klāt piedziņas dzinējam (pastāv apdegumu gūšanas risks).*
- *Izmantojot aparātu telpās, ir jānodrošina pietiekama ventilācija un atgāzu izvade (saindēšanās briesmas).*
- *Izplūdes gāzes ir indīgas un bīstamas veselībai, tās nedrīkst ieelpot.*
- *Dziņģis pēc tā apturēšanas ar inerci vļ darbojas apm. 3 - 4 sekundes. Īsā laikā sprīdī noteikti neuzturieties piedziņas zonas tuvumā.*
- *Aparātu drīkst sagāzt atpakaļ tikai tad, kad ir iztukšota degvielas tvertne.*

### Piederumi un rezerves daļas

#### **Bīstami**

*Lai izvairītos no apdraudējumiem, remontdarbus un rezerves daļu iebūvi drīkst veikt tikai autorizēts klientu apkalpošanas dienests.*

- Drīkst izmantot tikai ražotājfirmas atļautos piederumus un rezerves daļas. Oriģinālie piederumi un oriģinālās rezerves daļas garantē to, ka aparātu var ekspluatēt droši un bez traucējumiem.
- Visbiežāk pieprasīto rezerves daļu klāstu Jūs atradīsiet lietošanas rokasgrāmatas galā.
- Turpmāko informāciju par rezerves daļām Jūs saņemsiet saitā [www.kaercher.com](http://www.kaercher.com), sadaļā Service.

## Simboli uz aparāta



*Apdegumu gūšanas risks, strādājot pie sakarsētām virsmām!*



*Neslaucīt kopā degošus vai gruzdošus priekšmetus, piemēram, cigaretes, sērkokus vai tml.*



*Saspiešanas un sagriešanās risks pie siksņas, sānu slotas, tvertnes, bīdāmā roktura.*

## Lietošanas instrukcijā izmantotie simboli

### **Bīstami**

Norāda uz tiešām draudošām briesmām, kuras rada smagus ķermeņa ievainojumus vai izraisa nāvi.

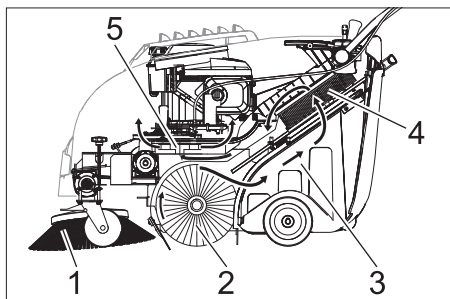
### **Brīdinājums**

Norāda uz iespējami bīstamu situāciju, kura var radīt smagus ķermeņa ievainojumus vai izraisīt nāvi.

### **Uzmanību**

Norāda uz iespējami bīstamu situāciju, kura var radīt vieglus ievainojumus vai materiālos zaudējumus.

## Darbība



Slaucītājmašīna darbojas pēc griešanās principa.

- Sānu slota (1) tīra slaukāmās virsmas stūrus un malas un saslauka netīrumus slaucītājveltna darbības joslā.
- Rotējošais slaucītājveltnis (2) saslauka netīrumus tieši netīrumu tvertnē (3).
- Tvertnē saceltos putekļus atdala ar putekļu filtru (4) un filtrēto tīro gaisu uzsūc sūcējventilators (5).

## Noteikumiem atbilstoša lietošana

Izmantojiet šo slaucītājmašīnu tikai atbilstoši šajā instrukcijā ietvertajiem norādījumiem.

- Pirms lietošanas ir jāpārbauda aparāta un tā darba aprīkojuma pienācīgais stāvoklis un ekspluatācijas drošība. Ja to stāvoklis nav apmierinošs, tad ierīci izmantot nav atļauts.
- Šī slaucītājmašīna ir domāta netīru iekštelpu un ārtelpu platību slaucīšanai.
- Aparāts nav paredzēts ielu tīrīšanai.
- Aparāts nav paredzēts veselībai bīstamu putekļu iesūkšanai.
- Aparātu nedrīkst nekādā veidā pārveidot.
- Nekad neuzsūciet/neieslauciet sprādzienbīstamus šķidrumus, degošas gāzes, kā arī neatšķaidītas skābes un šķīdinātājus! Pie tādiem attiecas benzīns, krāsas atšķaidītāji vai mazuts, kuri, sajaucoties ar iesūcamo gaisu, var veidot sprādzienbīstamus izgarojumus vai sajaukumus, bez tam arī acetons, neatšķaidītas skābes un šķīdinātāji, tā kā tie iedarbojas uz aparātā pielietotajiem materiāliem.
- Neuzsūciet/nesaslauciet degošus vai kvēlojošus priekšmetus.
- Aparāts paredzēts tikai lietošanas instrukcijā norādītajiem segumiem.
- Aparātu ekspluatēt atļauts tikai uz tādām virsmām, kuras tīrīšanu ir atļāvis uzņēmējs vai tā pilnvarota persona.
- Uzturēšanās bīstamā zonā ir aizliegta. Ierīces izmantošana sprādzienbīstamās telpās ir aizliegta.
- Vispārēji attiecas: Viegli uzliesmojošas vielas turēt nostāk no aparāta (sprādziena/ugunsgrēka bīstamība).

### Piemēroti tīrīšanas segumi

- Asfalts
- Rūpnieciskās ražošanas telpu grīda
- Klona virsma
- Betons
- Bruģakmens

## Vides aizsardzība



Iepakojuma materiāli ir atkārtoti pārstrādājami. Lūdzu, neizmetiet iepakojumu kopā ar mājsaimniecības atkritumiem, bet nogādājiet to vietā, kur tiek veikta atkritumu otrreizējā pārstrāde.



Nolietotās ierīces satur noderīgus materiālus, kurus iespējams pārstrādāt un izmantot atkārtoti. Baterijas un akumulatori satur vielas, kuras nedrīkst nokļūt apkārtējā vidē. Šī iemesla dēļ lūdzam utilizēt vecās ierīces, baterijas un akumulatorus atbilstošos atkritumu konteineros.

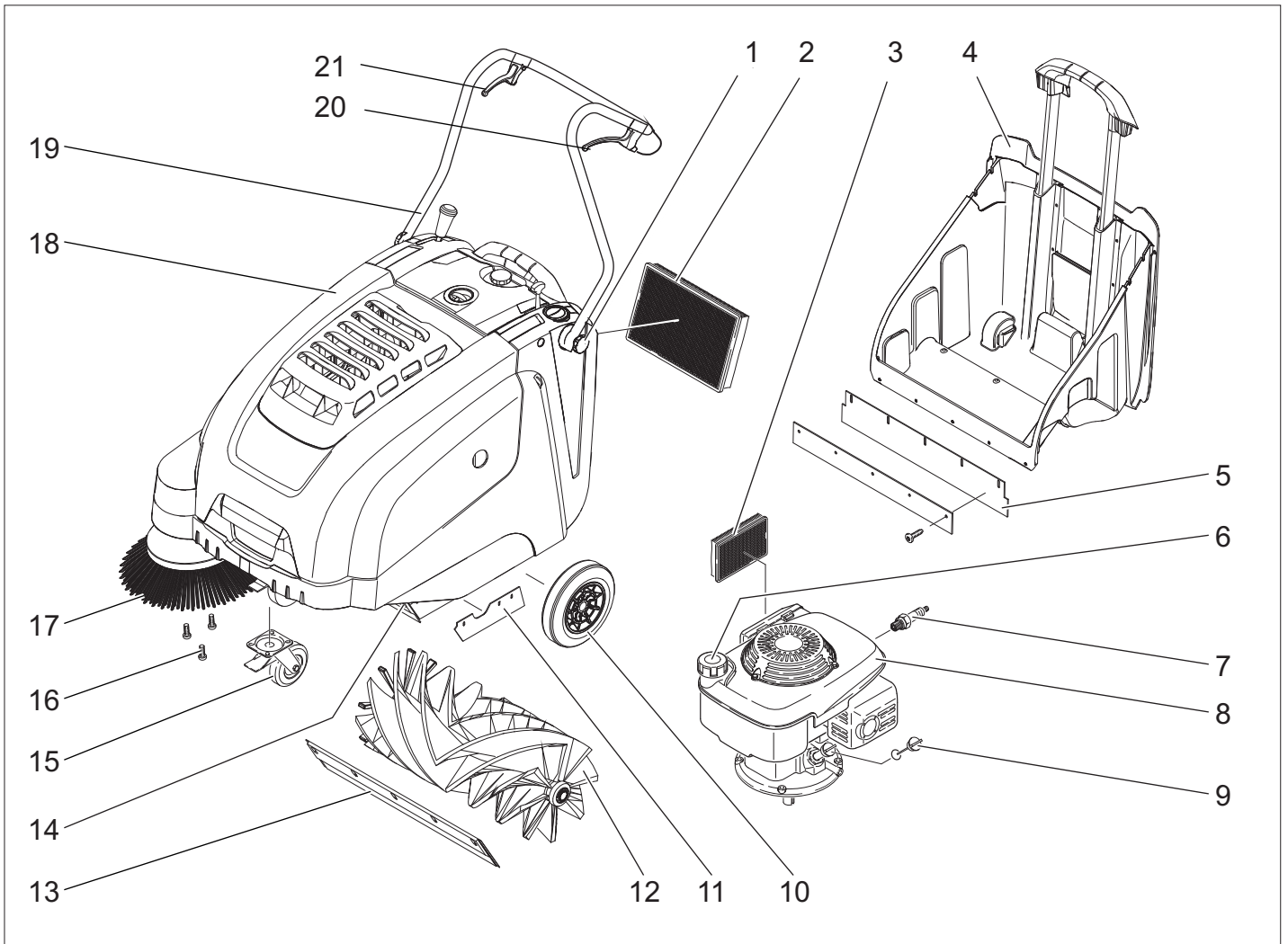
Neļaujiet motoreļļai, kurināmai degvielai, dīzeļdegvielai un benzīnam nonākt apkārtējā vidē. Saudzējiet augsni un nolietoto eļļu likvidējiet videi nekaitīgā veidā.

### Informācija par sastāvdaļām (REACH)

Aktuālo informāciju par sastāvdaļām atradīsiet:

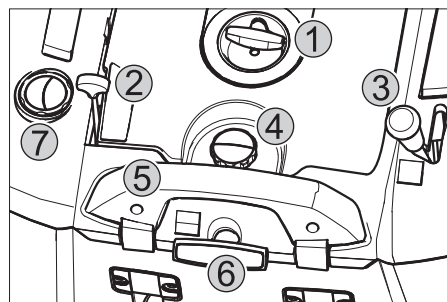
[www.kaercher.com/REACH](http://www.kaercher.com/REACH)

## Vadības un funkcijas elementi



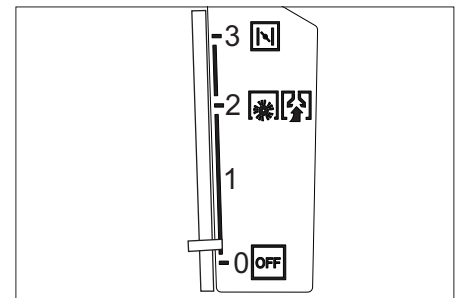
- 1 Bīdāmā roktura fiksācijas skrūve
- 2 Putekļu filtrs
- 3 Gaisa filtrs
- 4 Netīrumu tvertne
- 5 Aizmugurējā blīvplāksne (uz netīrumu tvertnes)
- 6 Tvertnes aizslēgs
- 7 Aizdedzes svece
- 8 Benzīna motors
- 9 Eļļas mērišanas stienītis
- 10 Piedziņas riteņi
- 11 Sānu blīvplāksne
- 12 Slaucītājveltnis
- 13 Priekšējā blīvplāksne
- 14 Rupju netīrumu nolaižamais aizvars
- 15 Stūres mehānisma rullītis ar stāvbremzi
- 16 Sānu slotas stiprinājums
- 17 Sānu slotas
- 18 Ierīces pārsegs
- 19 Vadāmais rokturis
- 20 Svira braukšanai uz priekšu
- 21 Svira lielo netīrumu tvertnes vāka pacelšanai un nolaišanai

### Vadības panelis



- 1 Startera aukla
- 2 Multifunkcionālā svira
- 3 Svira sānu slotas nolaišanai un pacelšanai
- 4 Putekļu filtra vāciņa noslēgskrūve
- 5 Netīrumu tvertnes noslēgs
- 6 Filtra tīrīšanas sistēma putekļu filtram
- 7 Mitrās/sausās tīrīšanas vārsts

### Multifunkcionālā svira



0/OFF	Motora izslēgšana
1	Motora ieslēgšana/multifunkcionālā svira (apgriezienu skaits regulējams vienlaidus)
2	Darba apgriezienu skaits
3	Čoks (aukstais starts)

### Krāsu marķējums

- Tīrīšanas procesa vadības elementi ir dzelteni.
- Apkopes un servisa vadības elementi ir gaiši pelēki.

## Aparāta pārsega atvēršana/aizvēršana

### ⚠ Bīstami

Ja aparāta pārsegu atver, kad darbojas motors, motors ir jāizslēdz. Ja motors neizslēdzas, tad ir bojāts pārsega kontaktslēdzis. Informējiet klientu dienestu.

## Pirms ekspluatācijas uzsākšanas

### Izkraušana

Izlādēšana jāveic šādi:

- Noņemiet kartonu.
- Noņemiet riteņu fiksējošos koka klučus un ar roku paceliet mašīnu no paletes.
- Atlaidiet stāvbremzi.

### Bīdāmā roktura montāža

- Atskrūvējiet skrūvi.
- Noregulējiet bīdāmo rokturi.
- Pievelciet fiksācijas skrūvi.

### Sānu slotas montāža

**Norāde:** Aparātu drīkst sagāzt atpakaļ tikai tad, kad ir iztukšota degvielas tvertne.

**Norāde:** Pirms aparāta sagāšanas aizveriet degvielas vārstu, izņemiet netīrumu tvertni un pārvietojiet bīdāmo rokturi uz priekšu. Nenovietojiet aparātu uz bīdāmā roktura.

- Uzlieciet sānu suku uz turētāja un piešķrūvējiet.

## Ekspluatācijas uzsākšana

### Vispārējās piezīmes

### ⚠ Bīstami

*Savainošanās risks! Pirms netīrumu tvertnes izņemšanas izslēdziet aparātu.*

**Norāde:** Sāciet ekspluatāciju tikai tad, kad ir aizvērts aparāta pārsegs. Lietotāja aizsardzībai aparāts ir aprīkots ar pārsega kontaktslēdzi. Motors darbojas tikai tad, kad aparāta pārsegs ir aizvērts.

- Novietojiet slaucītājmašīnu uz līdzenas virsmas.
- Izslēdziet dzinēju.
- Nofiksēt stāvbremzi.

### Uzpildiet degvielu

### ⚠ Bīstami

*Sprādzienbīstamība!*

- Drīkst izmantot tikai lietošanas instrukcijā norādīto degvielu.
- Neuzpildīt degvielu slēgtās telpās.
- Smēķēšana un atklāta uguns ir aizliegta.
- Raugieties, lai degviela nenokļūtu uz sakarsētām virsmām.

- Izslēdziet dzinēju.
- Atveriet ierīces pārsegu.
- Atveriet tvertnes aizslēgu.
- Uzpildiet "normālu svīnu nesaturošu benzīnu".

- Piepildiet tvertni maksimāli līdz 1 cm zem iepildes līcaurules apakšmalas.
- Satīriet pāri noplūdušo degvielu un aizveriet tvertnes aizslēgu.

- Aizveriet ierīces pārsegu.

**Norāde:** Ar tvertnes tilpumu pietiek, lai aparātu darbinātu apm. 2 stundas.

### Pārbaudes un tehniskās apkopes darbi

- Pārbaudiet motoreļļas līmeni.
- Pārbaudiet aizdedzes sveces kontakta stabilitu fiksāciju.
- Sānu slotu pārbaude.
- Slaucītājveltna pārbaude.
- Putekļu filtra tīrīšana.
- Netīrumu tvertnes iztukšošana.

**Norāde:** Aprakstu skatīt sadaļā Kopšana un tehniskā apkope.

## Darbība

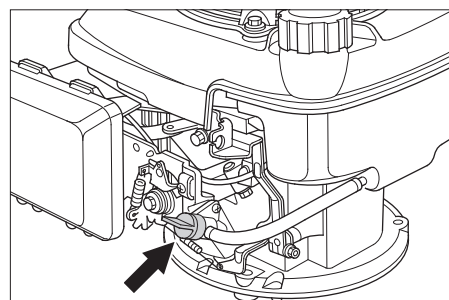
### ⚠ Bīstami

*Izmantojot aparātu telpās, ir jānodrošina pietiekama ventilācija un atgāzu izvade (saindēšanās briesmas).*

### Iedarbiniet aparātu

#### Atvērt degvielas krānu

- Atveriet ierīces pārsegu.



- Atveriet degvielas padevi. Noregulējiet grozāmpogu gareniski pret degvielas vārsta šļūteni.
- Aizveriet ierīces pārsegu.

#### Ierīces ieslēgšana

- Atlaidiet stāvbremzi.
- Pabīdiet multifunkcionālo svīru vidējā pozīcijā "Darba apgriezīnu skaits", aukstos vai slapjos laika apstākļos - pozīcijā "Čoks".

**Norāde:** Aparāts darbojas optimāli tikai šajā darba stāvoklī. Iedarbiniet motoru.

- Lēnām pavelciet startera auklu, līdz jūtama pretestība.
- Spēcīgi pavelciet startera auklu.
- Kad sāk darboties motors, atlaidiet startera auklu. Multifunkcionālo svīru no pozīcijas "Čoks" pabīdiet pozīcijā "Darba apgriezīnu skaits".

**Norāde:** Slaucītājveltnis un sānu slotas griežas.

### Braukšana ar aparātu

#### Braukšana uz priekšu

- Pavelciet svīru braukšanai uz priekšu.

**Norāde:** Ātrumu braukšanai uz priekšu vienlaikus var regulēt atkarībā no sviras stāvokļa.

#### Tukšgaita

- Atlaidiet svīru braukšanai uz priekšu. Aparāts apstājas.

#### Šķēršļu pārvarēšana

Nostiprinātu šķēršļu līdz 30 mm pārvarēšana:

- Paceliet rupjo netīrumu nolaižamo aizvaru.
- Iēni un uzmanīgi pārbrauciet tiem pāri virzienā uz priekšu.

Nostiprinātu šķēršļu līdz 30 mm pārvarēšana:

- Šķēršļus drīkst pārvarēt tikai ar piemērotas rampas palīdzību.

### Slaucīšanas režīms

### ⚠ Bīstami

*Savainošanās risks! Ja rupju netīrumu nolaižamais aizvars ir atvērts, slaucītājveltnis var mest uz priekšu akmeņus un šķembas. Pievērsiet uzmanību tam, lai netiktu apdraudētas personas, dzīvnieki vai priekšmeti.*

#### Uzmanību

*Neslaucīt iekšā iepakojuma lentes, drāti vai līdzīgo, tas var novēst pie slaucītāj mehānikas bojājumiem.*

**Norāde:** Lai sasniegtu optimālo tīrīšanas rezultātu, pārvietošanās ātrums būtu jāpielāgo apstākļiem.

#### Slaucīšanas ar paceltu rupjo netīrumu nolaižamo aizvaru

**Norāde:** Lai saslaucītu lielākus priekšmetus, kas ir līdz 50 mm augstumā, piem., cigarešu paciņas, uz īsu brīdi jāpaceļ lielo netīrumu tvertnes vāks.

Rupjo netīrumu aizvara pacelšana:

- Pavelciet rupjo netīrumu aizvara pacelšanas svīru.

Rupjo netīrumu aizvara nolaišana:

- Atlaidiet rupjo netīrumu aizvara pacelšanas svīru.

**Norāde:** Tikai tad, ja ir pilnībā nolaiests lielo netīrumu tvertnes vāks, var sasniegt optimālu tīrīšanas rezultātu.

#### Slaucīšana ar sānu slotu



- Pārslēdziet svīru sānu slotas nolaišanai uz priekšu. Sānu slotas tiek nolaiestas uz leju.

#### Sausas virsmas slaucīšana

**Norāde:** Ekspluatācijas laikā netīrumu tvertne būtu jāiztukšo regulāros laika intervālos.

**Norāde:** Ekspluatācijas laikā putekļu filtrs ir jāiztīra regulāros laika intervālos.



- Aizveriet mitrās/sausās tīrīšanas vārstu.

**Mitras vai slapjas virsmas slaucīšana**  
→ Atveriet mitrās/sausās tīrīšanas vārstu.  
**Norāde:** Tādējādi filtrs tiek pasargāts no mitruma.

### Putekļu filtra tīrīšana



→ Vairākas reizes izvelciet un iebīdīet filtra tīrīšanas sistēmas rokturi.

### Iztukšojiet netīrumu tvertni

#### **⚠ Bīstami**

*Savainošanās risks! Pirms netīrumu tvertnes izņemšanas izslēdziet aparātu.*

**Norāde:** Iztukšojot netīrumu tvertni, uzmaniet, lai netiktu sabojāta blīvplāksne.

**Norāde:** Maksimāli pieļaujamais netīrumu tvertnes piepildījums ir 40 kg.

- Putekļu filtra tīrīšana.
- Pavelciet netīrumu tvertnes noslēgu uz augšu.
- Izņemiet netīrumu tvertni.
- Netīrumu tvertnes iztukšošana.
- Ievietojiet atpakaļ netīrumu tvertni.
- Paspiediet netīrumu tvertnes noslēgu uz leju.

### Aparāta izslēgšana

Izslēdziet dzinēju.

- Pabīdīet multifunkcionālo sviru pozīcijā OFF.



- Paceliet sānu slotu.
- Nofiksēt stāvbremzi.

### Aizveriet degvielas aizgriezni

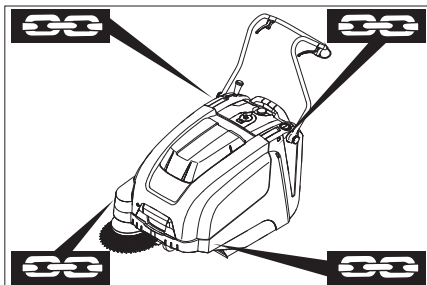
- Atveriet ierīces pārsegu.
- Noslēdziet degvielas padevi.  
Noregulējiet grozāmpogu šķērseniski pret degvielas vārsta šļūteni.
- Aizveriet ierīces pārsegu.

### Aparāta pārvietošana

#### **⚠ Bīstami**

*Savainošanās un bojājumu risks! Transportējot ņemiet vērā aparāta svaru.*

- Izslēdziet dzinēju.
- Nofiksēt stāvbremzi.
- Iztukšojiet degvielas tvertni.
- Nobloķēt aparāta riteņus ar ķīļiem.
- Nostiprināt aparātu ar nospriegotājlietēm vai trosēm.
- Transportējot automašīnā, saskaņā ar spēkā esošajām direktīvām nodrošiniet aparātu pret izslīdēšanu un apgāšanos.



- 1 Stiprinājuma vieta cauri stumšanas rokturim
- 2 Stiprinājuma vieta zem aparāta pārsega

**Norāde:** Ievērojiet stiprinājumu vietu marķējumus uz pamatrāmja (ķēžu simboli).

**Norāde:** Nesalociet kontroles vadus vai troses.

### Glabāšana

#### **⚠ Bīstami**

*Savainošanās un bojājumu risks! Uzglabājot ņemiet vērā aparāta svaru.*

### Iekonservēšana

#### **Ievērojiet norādījumus motora ražotāja lietošanas instrukcijā!**

Ja slaucītājmašīna netiek izmantota ilgāku laika posmu, lūdzu ievērojiet sekojošus punktus:

- Novietojiet slaucītājmašīnu uz līdzenas virsmas.
- Izslēdziet dzinēju.
- Nofiksēt stāvbremzi.
- Nobloķēt slaucītājmašīnu pret nejaušo ripošanu.
- Iztukšojiet degvielas tvertni.
- Nomainiet motoreļļu.
- Paceliet slaucītājveltni. Šim nolūkam nofiksējiet abas regulēšanas sviras augšējā urbūmā.
- Paceliet sānu slotu.
- Notīrīt mašīnas ārpusi un iekšpusi.
- Novietojiet aparātu aizsargātā un sausā vietā.

### Kopšana un tehniskā apkope

#### Vispārējās piezīmes

- Ierīces labošanu drīkst izpildīt tikai autorizēti klientu apkalpošanas dienesti vai šās nozares speciālisti, kas ir iepazinušies ar visiem svarīgajiem drošības noteikumiem.
- Pārvietojamiem profesionāli lietojamiem aparātiem ir jāveic drošības pārbaude saskaņā ar Vācijas Elektrotehniku Apvienības priekšrakstiem (VDE 0701).

#### Tīrīšana

#### **Uzmanību**

*Bojājumu briesmas! Aparātu nedrīkst tīrīt, izmantojot ūdeni vai augstspiediena ūdens strūklu (īsslēguma vai citu bojājumu briesmas).*

### Aparāta iekšpuses tīrīšana

#### **⚠ Bīstami**

*Savainošanās risks! Lietojiet pretputekļu masku un aizsargbrilles.*

- Atveriet ierīces pārsegu.
- Notīrīt aparātu ar lupatu.
- Izpūst aparātu ar saspiestu gaisu.
- Aizveriet ierīces pārsegu.

### Aparāta ārējā tīrīšana

- No ārpusi aparātu notīriet ar mitru lupatu, kas piesūcināta ar maigu mazgāšanas sārmu.

**Norāde:** Neizmantojiet agresīvus mazgāšanas līdzekļus.

### Apkopes veikšanas intervāli

#### Klienta veicamā tehniskā apkope

**Norāde:** Jaunam motoram pēc pirmajām 5 darba stundām nepieciešama eļļas nomaiņa.

#### Ikdienas apkope:

- Pārbaudiet motoreļļas līmeni.
- Pārbaudīt sānu slotu un slaucītājveltnu nodilumu un uztītu lenšu esamību.
- Pārbaudīt vadības elementu funkcionēšanu.

#### Iknedēļas apkope:

- Pārbaudiet suku piedziņas siksnu spriegojumu, nodilumu un darbību.
- Pārbaudiet kontroles vadus un kustīgās daļas tukšgaitā.
- Pārbaudīt blīvplāksnes slaucīšanas zonā pieregulējumu un to nodilumu.
- Pārbaudiet slaucītājveltna slaucīšanas virsmu.
- Tīriet putekļu filtru.
- Pārbaudiet gaisa filtru.

#### Tehniskā apkope ik pēc 50 darba stundām:

- Veiciet motoreļļas nomaiņu.
- Pārbaudiet aizdedzes sveci.
- Pārbaudiet, vai darbojas pārsega kontaktslēdzis.

**Norāde:** Aprakstu skatīt sadaļā "Apkopes darbi".

**Norāde:** Visi servisa un tehniskās apkopes darbi, ja ierīci apkalpo klients, ir jāveic kvalificētam speciālistam. Vajadzības gadījumā jebkurā brīdī var tikt pieaicināts firmas Kärcher speciālists.

#### Klientu apkalpošanas dienesta veicamā tehniskā apkope

Apkope pēc pirmā mēneša vai 5 darba stundām:

- Veikt pirmo pārbaudi.

Tehniskā apkope ik pēc 50 darba stundām  
Apkope ik pēc 100 darba stundām vai reizi pusgadā:

Tehniskā apkope ik pēc 300 darba stundām

**Norāde:** Lai saglabātu tiesības uz garantiju, visus servisa un tehniskās apkopes darbus garantijas termiņa laikā ir jāveic autorizētam Kärcher klientu apkalpošanas dienestam, atbilstoši tehniskās apkopes burtnīcai.

## Apkopes darbi

### Sagatavošana:

- Novietojiet slaucītājmašīnu uz līdzenas virsmas.
- Nofiksēt stāvbremzi.

### Vispārējie drošības tehnikas noteikumi

#### ⚠ Bīstami

*Savainojumu gūšanas risks!*

*Dzingis pēc tā apturēšanas ar inerci vēl darbojas apm. 3 - 4 sekundes. Īajā laikā sprīdī noteikti neuzturieties piedziņas zonas tuvumā.*

- Pirms visiem tehniskās apkopes un labošanas darbiem ļaujiet aparātam pietiekami atdzist.
- Neskarieties klāt karstām detaļām, piem. piedziņas dzinējam un izplūdes iekārtai.

**Norāde:** Aparātu drīkst sagāzt atpakaļ tikai tad, kad ir iztukšota degvielas tvertne.

**Norāde:** Pirms aparāta sagāšanas aizveriet degvielas vārstu, izņemiet netīrumu tvertni un pārvirziet bīdāmo rokturi uz priekšu. Nenovietojiet aparātu uz bīdāmā roktura.

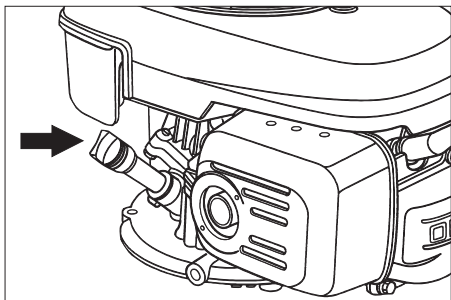
→ Pirms aparāta tīrīšanas un apkopes un daļu nomainīšanas aparāts ir jāizslēdz.

### Pārbaudiet motoreļļas līmeni un uzpildiet eļļu.

#### ⚠ Bīstami

*Apdegumu gūšanas risks!*

- Atziesējiet dzinēju.
- Motoreļļas līmeni pārbaudiet ne ātrāk kā 5 minūtes pēc dzinēja apstādinašanas.
- Atveriet ierīces pārsegu.



- Izgrieziet eļļas mērīšanas stienīti.
- Noslaukiet un ieskrūvējiet eļļas mērīstieni.
- Izgrieziet eļļas mērīšanas stienīti.
- Pārbaudiet eļļas līmeni.
- Eļļas līmenim jābūt starp atzīmēm "MIN" un "MAX".
- Ja eļļas līmenis ir zem "MIN" atzīmes, pielejiet motoreļļu.
- Nepiepildiet motoru pāri "MAX" atzīmei.
- Iepildiet motoreļļu caur eļļas iepildes atveri.

#### Eļļu veidi: skatīt tehniskos datus

- Ieskrūvējiet atkal eļļas mērīstieni.
- Gaidīt vismaz 5 minūtes.
- Pārbaudiet motoreļļas līmeni.

### Motoreļļas nomainīšana

#### ⚠ Bīstami

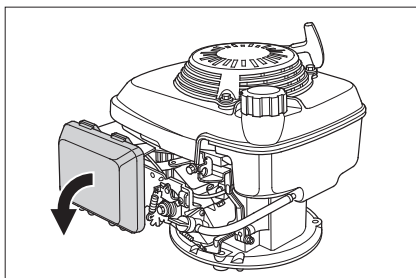
*Apdegumu gūšanas risks, strādājot ar karstu eļļu!*

- Atziesējiet dzinēju.
- Atveriet ierīces pārsegu.
- Izgrieziet eļļas mērīšanas stienīti.
- Izsūciet motoreļļu ar eļļas nomainīšanas sūkni 6.491-538 caur eļļas iepildes atveri.
- Iepildiet motoreļļu caur eļļas iepildes atveri.

#### Eļļu veidi: skatīt tehniskos datus

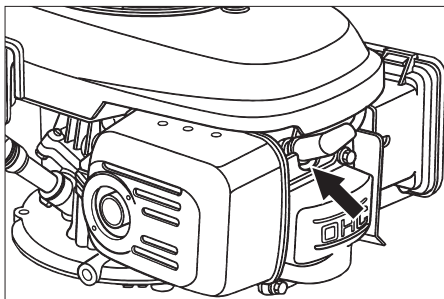
- Ieskrūvējiet atkal eļļas mērīstieni.
- Gaidīt vismaz 5 minūtes.
- Pārbaudiet motoreļļas līmeni.

### Gaisa filtra nomainīšana



- Noņemiet vāciņu.
  - Izņemiet filtra ieliktni.
  - Ielieciet jaunu filtra ieliktni.
- Filtra plāksnītēm jābūt vērstām vāciņa virzienā.
- Uzlieciet vāciņu.

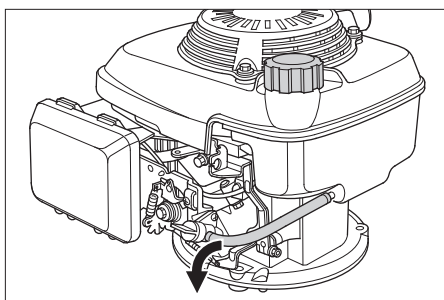
### Iztīrīt vai nomainīt aizdedzes sveci



- Izņemt aizdedzes sveces kontaktdakšus.
- Izskrūvēt un iztīrīt aizdedzes sveci.
- Ieskrūvēt iztīrīto vai jauno aizdedzes sveci.
- Iespraust aizdedzes sveces kontaktdakšus.

### Degvielas tvertnes iztukšošana

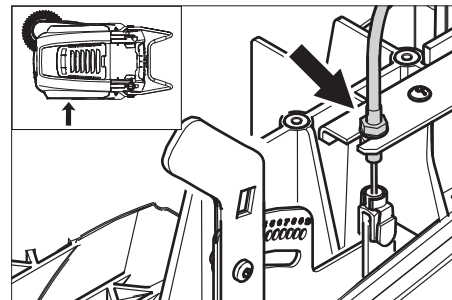
- Atveriet ierīces pārsegu.
  - Noslēdziet degvielas padevi.
- Noregulējiet grozāmpogu šķērseniski pret degvielas vārsta šļūteni.



- Saspiediet tvertni un degvielas vārstu savienojošo degvielas šļūteni.
- Atbrīvojiet šļūtenes skavu pie degvielas vārsta.
- Noņemiet degvielas šļūteni.
- Atveriet tvertnes aizslēgu.
- Turiet degvielas šļūteni virs piemērota savācējtrauka un ļaujiet iztecēt degvielai.
- Kad tvertne ir tukša, uzlieciet degvielas šļūteni atpakaļ uz degvielas vārsta iemavas un aplieciet šļūtenes skavu.

### Braukšanas piedziņas kontroles vada regulēšana

Regulēšana ir nepieciešama, ja, braucot kalnā, ir nepietiekama aparāta piedziņas jauda.



- Atskrūvējiet kontruzgriezni.
- Pieregulējiet regulēšanas skrūvi.
- Cieši pieskrūvējiet kontruzgriezni.

### Slaucītājveltna pārbaude

- Nofiksēt stāvbremzi.
- Noņemiet netīrumu tvertni.
- Novākt no veltna uzlītās lentes vai auklas.

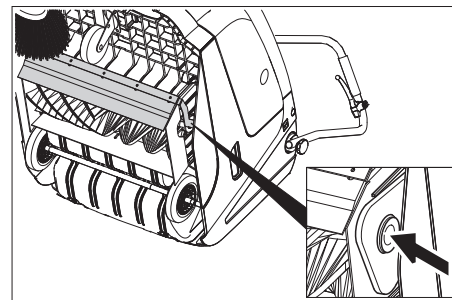
### Slaucītājveltna nomainīšana

Nomainīšana nepieciešama tad, ja saru nolietojuma dēļ tīrīšanas rezultāti manāmi pasliktinās.

**Norāde:** Aparātu drīkst sagāzt atpakaļ tikai tad, kad ir iztukšota degvielas tvertne.

**Norāde:** Pirms aparāta sagāšanas aizveriet degvielas vārstu, izņemiet netīrumu tvertni un pārvirziet bīdāmo rokturi uz priekšu. Nenovietojiet aparātu uz bīdāmā roktura.

- Nofiksēt stāvbremzi.
- Aizveriet degvielas vārstu
- Izņemt netīrumu tvertni.
- Sagāziet aparātu atpakaļ.



- Paceliet lielo netīrumu tvertnes vāku, iespiediet gultņa ieliktni un pārvirziet slaucītājveltni uz priekšu.
- Izņemiet slaucītājveltni.
- Uzlieciet uz piedziņas vārpstas (pa kreisi) jauno slaucītājveltni.



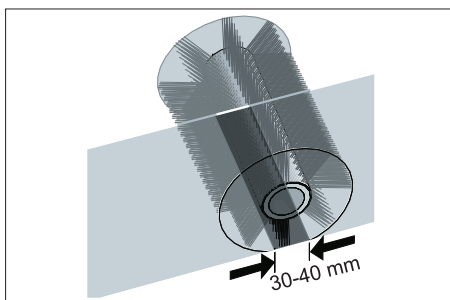
- Pretējā pusē nofiksējiet gultņa ieliktni slaucītājveltna balansiera urbumā.

### Uzmanību

**Bojājumu briesmas! Sekojiet, lai slaucītājveltna urbumā netiktu iespiestas suku.**  
**Norāde:** Pēc jaunā slaucītājveltna montāžas no jauna jāneregulē slaucīšanas josla.

### Slaucītājveltna slaucīšanas virsmas pārbaude un pielāgošana

- Paceliet slaucītājmašīnas priekšpusi un virziet to uz līdzenas gludas virsmas, kas acimredzami ir noklāta ar putekļiem vai krītu.
- Nofiksēt stāvbremzi.
- Ļaujiet slaucītājveltnim griezties apm. 15-30 sekundes.
- Paceliet slaucītājmašīnas priekšpusi un nobrauciet malā.

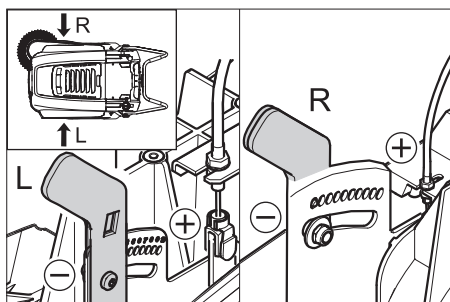


Slaucīšanas virsmas forma izveido uz pamatnes vienmērīgu taisnstūri, kas ir apmēram 30-40 mm plats.

Regulēšanas diapazons	(-) 1...10 (+)
Minimālā slaucīšanas josla	1
Maksimālā slaucīšanas josla	10
Jauns slaucītājveltnis	1...3

Slaucītājveltna regulēšana:

- Pārbīdīet kreiso un labo regulēšanas sviru un nofiksējiet vienādos urbumos.



- Nofiksējiet regulēšanas sviras zemākajā urbumā (+): slaucīšanas josla kļūst lielāka
- Nofiksējiet regulēšanas sviras augstākajā urbumā (+): slaucīšanas josla kļūst mazāka
- Pārbaudiet slaucīšanas virsmu.

### Sānu slotas nomaiņa

Nomaiņa nepieciešama tad, ja saru nolietojuma dēļ tīrīšanas rezultāti manāmi pasliktinās.

**Norāde:** Aparātu drīkst sagāzt atpakaļ tikai tad, kad ir iztukšota degvielas tvertne.

**Norāde:** Pirms aparāta sagāšanas aizveriet degvielas vārstu, izņemiet netīrumu tvertni un pārvietojiet bīdāmo rokturi uz priekšu.

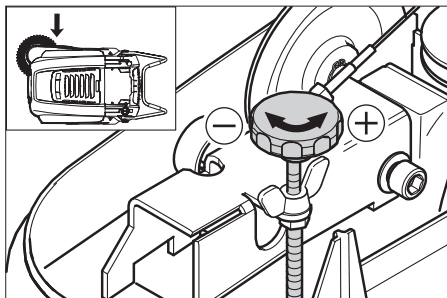
šu. Nenovietojiet aparātu uz bīdāmā roktura.

- Izskrūvējiet 3 skrūves sānu slotas apakšpusē.
- Izņemiet sānu slotu.
- Uzlieciet jaunu sānu suku uz turētāja un pieskrūvējiet.

### Sānu slotas nolaišanas pozīcijas iestatīšana

Pārregulēšana nepieciešama tad, ja saru nolietojuma dēļ sānu slotas tīrīšanas rezultāti manāmi pasliktinās.

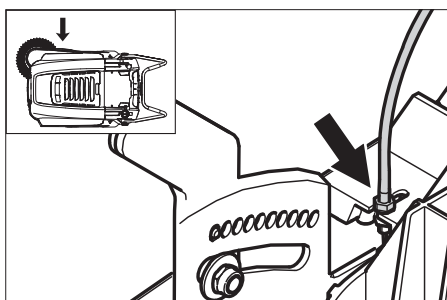
- Atskrūvējiet spārnuzgriezni.



- Pielāgojiet regulēšanas skrūvi.
- Pielāgojiet spārnuzgriezni.

### Rupjo netīrumu nolaižamā aizvara pacelšanas stāvokļa ieregulēšana

- Pielāgošanu nepieciešams veikt tad, ja rupjo netīrumu aizvaru nevar pacelt pietiekoši daudz.
- Ja tīrīšanas rezultāts pasliktinās, piem., priekšējās malas nodiluma rezultātā, tad kontroles vads nedaudz jāatlaiz.



- Atskrūvējiet kontruzgriezni.
- Pielāgojiet regulēšanas skrūvi.
- Cieši pieskrūvējiet kontruzgriezni.

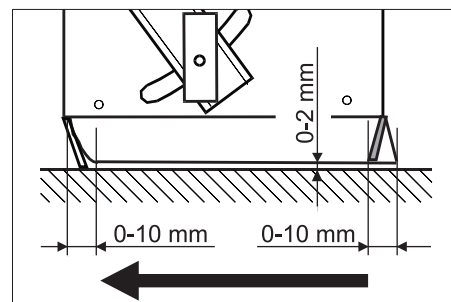
### Blīvplāksnes pielāgošana un nomaiņa

**Norāde:** Aparātu drīkst sagāzt atpakaļ tikai tad, kad ir iztukšota degvielas tvertne.

**Norāde:** Pirms aparāta sagāšanas aizveriet degvielas vārstu, izņemiet netīrumu tvertni un pārvietojiet bīdāmo rokturi uz priekšu. Nenovietojiet aparātu uz bīdāmā roktura.

#### ■ Priekšējā blīvplāksne

- Atskrūvējiet blīvplāksnes stiprinājumu.
- Noregulējiet vai nomainiet blīvplāksni.



- Noregulējiet blīvplāksnes attālumu līdz zemei tā, lai tā pēc 0-10 mm atlocītos atpakaļ.

- Izlīdziniet blīvplāksni.
- Pievelciet blīvplāksnes stiprinājuma skrūves.

#### ■ Aizmugurējā blīvplāksne

- Noņemiet netīrumu tvertni.
- Atskrūvējiet blīvplāksnes stiprinājumu.
- Noregulējiet vai nomainiet blīvplāksni.
- Noregulējiet blīvplāksnes attālumu līdz zemei tā, lai tā pēc 0-10 mm atlocītos atpakaļ.

- Pievelciet blīvplāksnes stiprinājuma skrūves.

#### ■ Sānu blīvplāksne

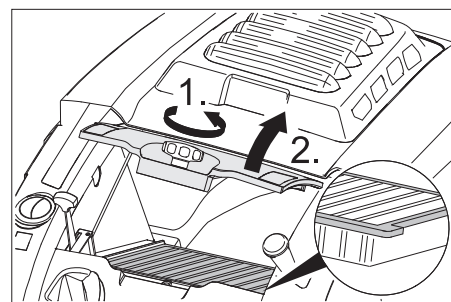
- Atskrūvējiet blīvplāksnes stiprinājumu.
- Noregulējiet vai nomainiet blīvplāksni.
- Pabīdīet apakšā paliktni maksimāli 2 mm biezumā, lai noregulētu attālumu līdz zemei.
- Izlīdziniet blīvplāksni.
- Pievelciet blīvplāksnes stiprinājuma skrūves.

### Putekļu filtra nomaiņa

#### ⚠ Bīdījumums

Pirms sākt putekļu filtra nomaiņu, iztukšojiet netīrumu tvertni. Strādājot ar filtrēšanas sistēmu, valkājiet putekļu aizsargmasku. Ievērojiet drošības noteikumus par rīcību sīku putekļu gadījumā.

- Nofiksēt stāvbremzi.
- Putekļu filtra tīrīšana.



- Atgrieziet putekļu filtra vāka noslēgskrūvi pretēji pulksteņrādītāja virzienam.

- Noņemiet putekļu filtra vāku.
- Nomainiet putekļu filtru. Uzmaniet, lai putekļu filtrs tiktu pareizi iemontēts (skat. attēlu).
- Pieskrūvējiet noslēgskrūvi līdz galam.

### Uzmanību

Ja noslēgskrūvi nepieskrūvē līdz galam, var rasties bojājumi.

**Norāde:** Ievērojiet jauno filtru, sekojiet, lai nesabojātu plāksnītes.

## Palīdzība darbības traucējumu gadījumā

Darbības traucējums	Traucējuma novēršana
Aparātu nevar iedarbināt	Aizvērt aparāta pārsegu
	Pārbaudīt pārsega kontaktslēdzi
	Uzpildīt degvielu
	Atvērt degvielas krānu
	Pārbaudiet un iztīriet aizdedzes sveci, vajadzības gadījumā nomainiet.
	Pārbaudīt multifunkcionālās sviras stāvokli
	Pārbaudīt ar motoru savienoto kontroles vadu
	Informēt Kärcher klientu servisu.
Motors strādā, bet ierīce nebrauc	Noregulēt braukšanas piedziņas kontroles vadu
	Pārbaudīt ķīļsiksnu
	Informēt Kärcher klientu servisu.
Aparāts paliek stāvo, braucot pa virsmām, kurām ir kāpums	Brauciet pa ceļiem, kuriem ir mazāks kāpums
	Noregulēt braukšanas piedziņas kontroles vadu
	Pārbaudīt ķīļsiksnu
	Informēt Kärcher klientu servisu.
Aparāts neslauca kārtīgi	Pārbaudīt sānu slotu un slaucītājveltnu nodilumu, pēc vajadzības nomainīt
	Pārbaudīt lielo netīrumu tvertnes vāka funkcijas
	Atļaut lielo netīrumu tvertnes vāka kontroles vadu (regulēšanas skrūve)
	Pārbaudiet siksnu spriegumu un darbību, nepieciešamības gadījumā nomainiet
	Pieregulējiet slaucīšanas virsmu
	Nomainiet slaucītājveltni
Aparāts putinā	Pārbaudīt lielo netīrumu tvertnes vāka funkcijas
	Atļaut lielo netīrumu tvertnes vāka kontroles vadu (regulēšanas skrūve)
	Pārbaudiet putekļu filtru, notīriet vai nomainiet
	Iztukšot netīrumu tvertni
	Nomainiet netīrumu tvertnes blīvējuma profilu
	Pārbaudīt putekļu filtra blīvējumu
	Pārbaudiet blīvplākšņu nodilumu, vajadzības gadījumā pieregulējiet vai nomainiet
	Informēt Kärcher klientu servisu.
Slikta slaucīšanas kvalitāte apmalēs	Pieregulējiet sānu slotas nolaišanas pozīciju
	Nomainīt sānu slotu
	Nolaist sānu slotu
	Pārbaudīt sānu slotas piedziņas siksnu
	Informēt Kärcher klientu servisu.
Sānu slotas pacelšanas ietaise nedarbojas	Pārbaudiet sānu slotas pacelšanas ietaises kontroles vadu Informēt Kärcher klientu servisu.
Jaunais slaucītājveltnis rīvējas gar netīrumu tvertni	Izlabot slaucīšanas joslas regulējumu, šim nolūkam abas regulēšanas sviras nofiksēt augstākajā urbūmā (1...3)

### EK Atbilstības deklarācija

Ar šo mēs paziņojam, ka turpmāk minētā iekārta, pamatojoties uz tās konstrukciju un izgatavošanas veidu, kā arī mūsu apgrozībā laistajā izpildījumā atbilst ES direktīvu attiecīgajām galvenajām drošības un veselības aizsardzības prasībām. Iekārtā izdarot ar mums nesaskaņotas izmaiņas, šis paziņojums zaudē savu spēku.

**Produkts:** Grīdas tīrīšanas mašīna  
**Tips:** 1.049-xxx

**Attiecīgās ES direktīvas:**  
2006/42/EK (+2009/127/EK)  
2004/108/EK  
2000/14/EK

**Piemērotās harmonizētās normas:**  
EN 55012: 2007 + A1: 2009  
EN 55014-2: 1997 + A2: 2008

EN 60335-1  
EN 60335-2-72

**Izmantotie valsts standarti:**

--

**Atbilstības novērtēšanas procedūra:**

2000/14/EK: V pielikums

**Skanas intensitātes līmenis dB(A)**

Izmērītais: 89

Garantētais: 91

Apakšā parakstījušās personas rīkojas uzņēmuma vadības uzdevumā un pēc tās pilnvarojuma.

  
H. Jenner  
CEO

  
S. Reiser  
Head of Approval

Par dokumentāciju sastādīšanu atbildīgā persona:  
S. Reiser

Alfred Kärcher GmbH & Co. KG  
Alfred-Kärcher-Str. 28 - 40  
71364 Winnenden (Germany)  
Tālr.: +49 7195 14-0  
Fakss: +49 7195 14-2212

Winnenden, 2011/08/01

### Garantija


Katrā valstī ir spēkā mūsu uzņēmuma atbildīgās sabiedrības izdotie garantijas nosacījumi. Garantijas termiņa ietvaros iespējamās Jūsu iekārtas darbības traucējumus mēs novērsim bez maksas, ja to cēlonis ir materiāla vai ražošanas defekts. Garantijas remonta nepieciešamības gadījumā ar pirkumu apliecināšanu dokumentu griezties pie tirgotāja vai tuvākajā pilnvarotajā klientu apkalpošanas dienestā.

## Tehniskie dati

		KM 75/40 W P
<b>Ierīces dati</b>		
Garums x platums x augstums (izvilīts bīdāmais rokturis)	mm	1430 x 750 x 1190
Garums x platums x augstums (sabīdīts bīdāmais rokturis)	mm	1160 x 750 x 930
Svars	kg	84
Braukšanas un slaucīšanas ātrums	km/h	4,5
Kāptspēja (max.)	%	15
Slaucītājveltna diametrs	mm	265
Sāna slotas diametrs	mm	410
Maks. platības ražīgums	m <sup>2</sup> /h	3400
Darba platums bez sānu slotas	mm	550
Darba platums ar sānu slotu	mm	750
Netīrumu tvertnes tilpums	l	40
Aizsardzība pret pilēšanu	--	IPX 3
<b>Motors</b>		
Tips	--	Honda, 1 cilindra, čertaktu
Ietilpība	cm <sup>3</sup>	135
Darba apgriezību skaits	1/min	2600 ±50
Maks. jauda	kW/PS	3,3/4,5
Saturs degvielas tvertne, standarta benzīns (bez svina)	l	0,9
Motoreļļa (SF, SG)	l	0,55 (SAE 10W30)
Aizdedzes svece, NGK	--	BPR 6 ES
<b>Filtru un pumpju sistēma</b>		
Filtra virsma, smalku putekļu filtrs	m <sup>2</sup>	1,8
Lietošanas kategorija, filtrs veselībai nekaitīgiem putekļiem	--	L
Nominālais iesūkšanas sistēmas zemspiediens	mbar	5
Nominālā iesūkšanas sistēmas apjoma plūsma	l/s	45
<b>Apkārtējās vides apstākļi</b>		
Temperatūra	°C	-5 līdz +40
Gaisa mitrums, neaprasojis	%	0 - 90
<b>Saskaņā ar EN 60335-2-72 aprēķinātās vērtības</b>		
Trokšņu emisija		
Skaņas spiediena līmenis L <sub>pA</sub>	dB(A)	75
Nenoteiktība K <sub>pA</sub>	dB(A)	2
Skaņas jaudas līmenis L <sub>WA</sub> + nenoteiktība K <sub>WA</sub>	dB(A)	91
Aparāta vibrācijas		
Plaukstas-rokas vibrācijas lielums	m/s <sup>2</sup>	<2,5
Nenoteiktība K	m/s <sup>2</sup>	0,2

## Piederumi

<b>Sānu slotas, mīksta</b>	<b>6.905-626.0</b>
Smalkiem putekļiem iekštelpu virsmām, mitrumizturīga.	
<b>Sānu slotas, cieta</b>	<b>6.905-625.0</b>
Spēcīgi ar netīrumiem noklātu āra virsmu tīrīšanai, mitrumizturīga.	
<b>Slaucītājveltnis, mīksts</b>	<b>6.906-886.0</b>
Ar dabīgām sukām speciāli sīku putekļu saslaucīšanai uz gludām grīdām iekštelpās. Nav mitrumizturīgs, nav paredzēts abrazīvām virsmām.	
<b>Slaucītājveltnis, ciets</b>	<b>6.906-885.0</b>
Spēcīgi ar netīrumiem noklātu āra virsmu tīrīšanai, mitrumizturīga.	

 Prieš pirmą kartą pradėdant naudoti prietaisą, būtina atidžiai perskaityti originalią instrukciją, ja vadovautis ir saugoti, kad ja galima būtų naudotis vėliau arba perduoti naujam savininkui.

Prieš pirmąjį naudojimą, būtinai perskaitykite saugos reikalavimus Nr. 5.956-250!

## Turinys

Saugos reikalavimai . . . . .	LT . . . 1
Veikimas . . . . .	LT . . . 2
Naudojimas pagal paskirtį . . . . .	LT . . . 2
Aplinkos apsauga . . . . .	LT . . . 2
Valdymo ir funkciniai elementai . . . . .	LT . . . 3
Prieš pradėdant naudoti . . . . .	LT . . . 4
Naudojimo pradžia . . . . .	LT . . . 4
Naudojimas . . . . .	LT . . . 4
Laikinas prietaiso nenaudojimas . . . . .	LT . . . 5
Priežiūra ir aptarnavimas . . . . .	LT . . . 5
Pagalba gedimų atveju . . . . .	LT . . . 8
EB atitikties deklaracija . . . . .	LT . . . 8
Garantija . . . . .	LT . . . 8
Techniniai duomenys . . . . .	LT . . . 9
Dalys . . . . .	LT . . . 9

## Saugos reikalavimai

### Bendrieji nurodymai

Išpakuodami įrenginį pastebėję transportavimo metu padarytų pažeidimų, praneškite pardavėjui.

- Ant įrenginio pritvirtintuose įspėjimuose ir nurodymų lentelėse pateikiama svarbi informacija, reikalinga, norint saugiai naudoti prietaisą.
- Be naudojimo instrukcijoje pateiktųjų nurodymų taip pat reikia laikytis bendrųjų įstatymus leidžiančiųjų institucijų nurodymų dėl nelaimingų atsitikimų prevencijos ir saugos.

### Važiavimo režimas

#### Pavojus

*Sužalojimų pavojus!*

*Mašina gali apvirsti ją naudojant ant didelio posvyrio paviršių.*

- *Mašiną galima naudoti ant tik paviršių, kurių posvyris yra ne daugiau nei 15%.*

*Mašina gali apvirsti, kai važiuojama ant nestabilaus pagrindo.*

- *Todėl naudokite mašiną tik ant tvirto pagrindo.*

*Mašina gali apvirsti jai per daug pasvirus į šoną.*

- *Mašina gali būti pasvirus į šoną daugiausiai 15% posvyrio kampu.*
- Būtina laikytis teisės aktų, taisyklių ir įstatymų, reglamentuojančių transporto priemonių eismą.
- Operatorius prietaisą turi naudoti pagal nurodymus. Jis turi paisyti aplinkos sąlygų, o dirbdamas su prietaisu – netoliese esančių žmonių, ypač vaikų.
- Prietaisą gali naudoti tik įgalioti asmenys, išmokyti naudotis ir pademonstravę savo sugebėjimus dirbti su prietaisu.

- Prietaisą naudoti draudžiama vaikams arba jaunuoliams.

➔ Nepalikite prietaiso be priežiūros, jei įjungtas variklis. Naudotojas gali palikti prietaisą tik tada, jei variklis išjungtas, užtikrinama, kad prietaisu negalės naudotis pašaliniai asmenys ir įjungtas stovėjimo stabdys.

### Mašinos su degimo varikliais

#### Pavojus

*Sužalojimų pavojus!*

- *Neuždenkite išmetamųjų dujų išėjimo angos.*
- *Nelieskite ir nebūkite prie išmetamųjų dujų angos (kyla pavojus nusideginti).*
- *Nesilieskite prie variklio (kyla pavojus nusideginti).*
- *Naudodami prietaisais patalpose, užtikrinkite pakankamą vėdinimą ir tinkamą išmetamųjų dujų pašalinimo sistemą (gali kilti pavojus apsinuodyti).*
- *Išmetamosios dujos yra nuodingos ir kenkia sveikatai, todėl jų negalima įkvėpti.*
- *Išjungus variklis visiškai sustoja praėjus maždaug 3–4 sekundėms. Tuo metu būkite toliau nuo pavaros mechanizmo.*
- *Prietaisą paversti atgal galima tik ištuštinus degalų baką.*

### Priedai ir atsarginės dalys

#### Pavojus

*Siekiant išvengti gedimų, prietaisą remontuoti ir jo atsargines detales keisti gali tik įgaliota klientų aptarnavimo tarnyba.*

- Leidžiama naudoti tik gamintojo patvirtintus priedus ir atsargines dalis. Originalių priedų ir atsarginių dalių naudojimas užtikrina saugų, be gedimų prietaiso funkcionavimą.
- Dažniausia naudojamų atsarginių dalių sąrašas pateiktas naudojimo instrukcijos pabaigoje.
- Informacijos apie atsargines dalis galite rasti interneto svetainės [www.kaercher.com](http://www.kaercher.com) dalyje „Service“.

## Simboliai ant prietaiso



*Pavojus nusideginti prisilietus prie įkaitusių paviršių!*



*Nesiurbkite degančių ar smilkstančių daiktų, pavyzdžiui, cigarečių, degtukų ir pan.*



*Diržai, šoninė šluota, kamera ir stūmimo rankena kelia pavojų, nes gali traiškyti ir pjauti.*

## Naudojimo instrukcijoje naudojami simboliai

### Pavojus

Žymi gresiantį tiesioginį pavojų, galintį sukelti sunkius sužalojimus arba mirtį.

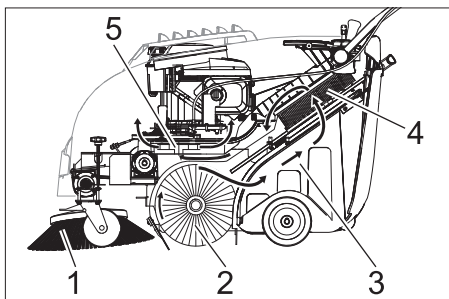
### Įspėjimas

Žymi galimą pavojų, galintį sukelti sunkius sužalojimus arba mirtį.

### Atsargiai

Žymi galimą pavojų, galintį sukelti lengvus sužalojimus arba materialinius nuostolius.

## Veikimas



Šluojamoji mašina veikia užmetimo principu.

- Šoninė šluota (1) išvalo šluojamo paviršiaus kampus ir pakraščius ir nustumia nešvarumus į šepetio judėjimo kelią.
- Besisukantis šepetys (2) nukreipia nešvarumus tiesiai į nešvarumų kamerą (3).
- Kameroje esančios dulkės atskiriamos dulkių filtru (4), o išvalytas oras išsiurbiamas ventiliatoriumi (5).

## Naudojimas pagal paskirtį

Šią šluojamąją mašiną naudokite tik pagal šioje instrukcijoje pateiktus nurodymus.

- Prieš pradėdami darbą įsitikinkite, kad prietaisas ir jo darbinės dalys yra geros būklės ir saugūs naudoti. Jei jų būklė nėra nepriekaištinga, prietaiso negalima naudoti.
- Šluojamoji mašina skirta nešvariems paviršiams viduje ir lauke valyti.
- Prietaisas netinkamas gatvėms valyti.
- Įrenginys nepritaikytas siurbti sveikatai pavojingas dulkes.
- Jokiu būdu neatlikite jokių įrenginio pakeitimų.
- Niekada nevalykite (nesiurbkite) sprogių skysčių, degių dujų, neskiestų rūgščių ir tirpiklių! Tai taikoma benziniui, dažų skiedikliui arba mazutui, kurie sumišę su siurbimo oru gali sudaryti sprogius garus ir mišinius, taip pat acetonui, neskiestoms rūgštims, tirpikliams, nes jie gali pažeisti įrenginio medžiagas.
- Nevalykite (nesiurbkite) degančių arba smilkstančių daiktų.
- Įrenginys skirtas tik naudojimo instrukcijoje nurodytoms dangoms.
- Mašiną galima naudoti tik įmonės arba jos įgaliotų asmenų nurodytoje teritorijoje.
- Draudžiama būti pavojingoje zonoje. Draudžiama naudoti prietaisą sprogioje aplinkoje.
- Pagrindinės nuorodos: Saugokite prietaisą nuo lengvai užsidegančių medžiagų (sprogių arba degių).

### Tinkami paviršiai

- Asfaltas
- Pramoninių statinių grindiniai
- Monolitinės grindys
- Betonas
- Tašytų akmenų grindinys

## Aplinkos apsauga



Pakuotės medžiagos gali būti perdirbamos. Neišmeskite pakuočių kartu su buitinėmis atliekomis, bet atiduokite jas perdirbti.



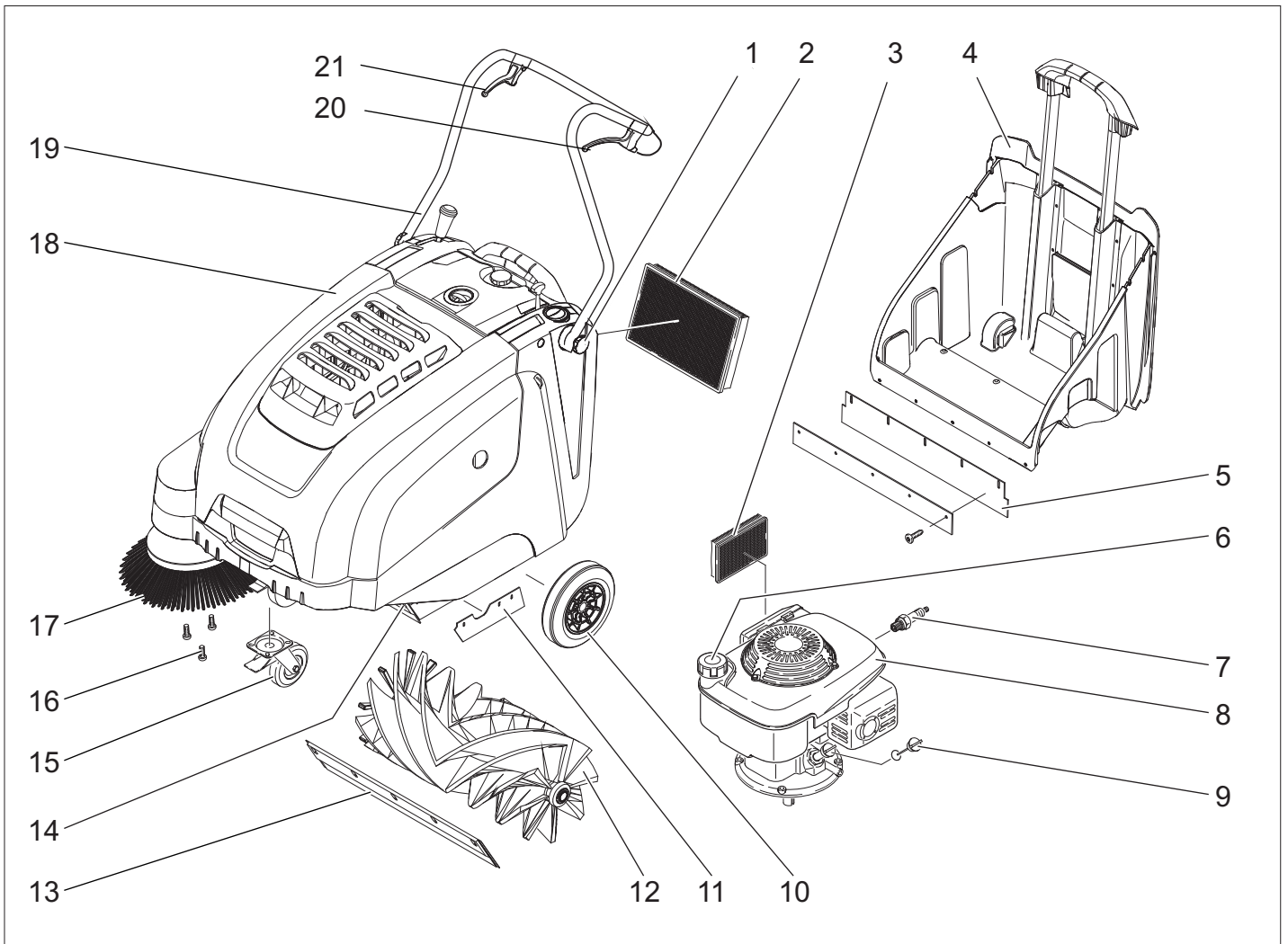
Naudotų prietaisų sudėtyje yra vertingų, antriniams žaliavų perdirbimui tinkamų medžiagų, todėl jie turėtų būti atiduoti perdirbimo įmonėms. Akumuliatoriuose ir baterijose yra medžiagų, kurios negali patekti į aplinką. Todėl naudotus prietaisus, baterijas ir akumuliatorius šalinkite per atitinkamą antrinių žaliavų surinkimo sistemą.

Neišleiskite variklio alyvos, mazuto, dyzelino ir benzino į aplinką. Saugokite gruntą ir naudotas alyvas atliekas sutvarkykite laikydamiesi aplinkos apsaugos reikalavimų.

### Nurodymai apie sudedamąsias medžiagas (REACH)

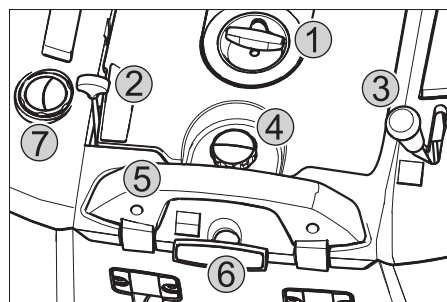
Aktualią informaciją apie sudedamąsias dalis rasite adresu:

[www.kaercher.com/REACH](http://www.kaercher.com/REACH)



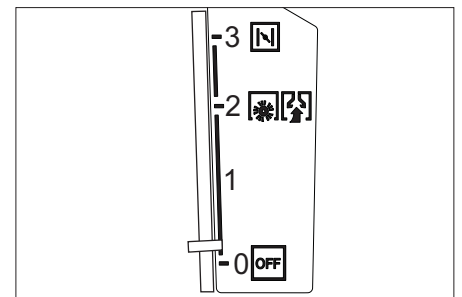
- 1 Stūmimo rankenos fiksavimo varžtas
- 2 Dulkių filtras
- 3 Oro filtras
- 4 Dulkių maišelis
- 5 Galinė tarpinė juosta (prieš nešvarumų kameros)
- 6 Bako dangtelis
- 7 Kaitinamoji žvakė
- 8 Benzininis variklis
- 9 Alyvos matuoklė
- 10 Varantieji ratai
- 11 Šoninė tarpinė juosta
- 12 Valomasis velenas
- 13 Priekinė tarpinė juosta
- 14 Stambių atliekų sklendė
- 15 Varomieji ratai su stovėjimo standžiais
- 16 Šoninės šluotos tvirtinimas
- 17 Šoninė šluota
- 18 Prietaiso gaubtas
- 19 Stūmimo rankena
- 20 Rankena važiuoti pirmyn
- 21 Stambių atliekų sklendės pakėlimo ir nuleidimo rankena

## Valdymo plotas



- 1 Starterio trosas
- 2 Daugiafunkcė rankena
- 3 Šoninės šluotos pakėlimo ir nuleidimo rankena
- 4 Dulkių filtro dangčio užsukamasis dangtelis
- 5 Nešvarumų kameros pavalkėlis
- 6 Dulkių filtro valymo sistema
- 7 Drėgno ir sauso valymo dangtelis

## Daugiafunkcė rankena



0/OFF	Variklis išjungtas
1	Įjungti variklį / daugiafunkcė rankena (apsukų kiekis reguliuojamas tolygiai)
2	Darbinis apskukų kiekis
3	Oro sklendė (šaltas paleidimas)

## Spalvinis ženklėjimas

- Valymo proceso valdymo elementai yra geltonos spalvos.
- Techninės priežiūros valdymo elementai yra šviesiai pilkos spalvos.

## Prietaiso gaubto atidarymas ir uždarymas

### ⚠ Pavojus

Jei prietaiso gaubtas atidaromas veikiant varikliui, variklis turi išsijungti. Jei variklis neišsijungia, reiškia sugedęs kontaktinis gaubto jungiklis. Kreipkitės į klientų aptarnavimo tarnybą.

## Prieš pradėdant naudoti

### Iškrovimas

Išskraudami atlikite šiuos veiksmus:

- Išimkite iš dėžės.
- Pašalinkite medines ratų apsaugas ir ranka pakelkite prietaisą nuo plokštės.
- Atleiskite stovėjimo stabdį.

### Stūmimo rankenos montavimas

- Atsukite varžtus.
- Nustatykite stūmimo rankeną.
- Priveržkite užspaudžiamąjį varžtą.

### Šoninės šluotos montavimas

**Pastaba:** prietaisą paversti atgal galima tik ištuštinus degalų baką.

**Pastaba:** prieš paversdami prietaisą, užverkite degalų čiaupą, išimkite nešvarumų kamerą ir palenkite pirmyn stūmimo rankeną. Nestatykite prietaiso ant stūmimo rankenos.

- Šoninę šluotą įkiškite į jungtį ir tvirtai užveržkite.

## Naudojimo pradžia

### Bendrieji nurodymai

### ⚠ Pavojus

Susižalojimo pavojus! Prieš išimdami nešvarumų kamerą, išjunkite prietaisą.

**Pastaba:** prietaisą paleiskite tik uždare gaubtą. Naudotojui apsaugoti prietaise įrengtas kontaktinis gaubto jungiklis. Variklis veikia tik uždarius prietaiso gaubtą.

- Pastatykite prietaisą ant lygaus paviršiaus.
- Išjunkite variklį.
- Stovėjimo stabdžio fiksavimas.

### Degalų pylimas

### ⚠ Pavojus

Sprogimo pavojus!

- Naudokite tik naudojimo instrukcijoje nurodytus degalus.
- Nepilkite degalų uždaroje patalpoje.
- Draudžiama rūkyti ir naudoti atviros ugnies šaltinius.
- Atkreipkite dėmesį, kad degalų negali patekti ant įkaitusių paviršių.

- Išjunkite variklį.
- Atverkite prietaiso gaubtą.
- Atidarykite bako dangtelį.
- Įpilkite benzino, kurio sudėtyje nėra švino.

→ Įpilkite į baką degalų tiek, kad jų būtų ne daugiau nei 1 cm žemiau įpylimo antvamzdžio apatinio krašto.

→ Nuvalykite ištekėjusius degalus ir uždarykite bako dangtelį.

→ Uždarykite prietaiso gaubtą.

**Pastaba:** pripildę pilną degalų baką, prietaisą galite naudoti apie 2,0 valandas.

### Patikros ir techninės priežiūros darbai

- Patikrinti variklio alyvos lygį.
- Įsitinkinkite, kad tinkamai įsuktos degimo žvakės.
- Patikrinkite šoninį siurblių.
- Patikrinkite besisukantį šepetį.
- Išvalykite dulkių filtrą.
- Ištuštinkite nešvarumų kamerą.

**Pastaba:** aprašymą žr. skyriuje „Patikra ir techninė priežiūra“.

## Naudojimas

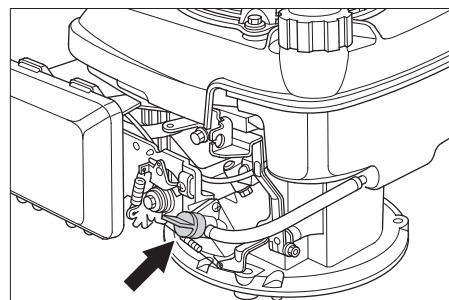
### ⚠ Pavojus

Naudodami prietaisais patalpoje, užtikrinkite pakankamą vėdinimą ir tinkamą išmetamųjų dujų pašalinimo sistemą (gali kilti pavojus apsinuodyti).

### Mašinos įjungimas

#### Degalų čiaupo atsukimas

- Atverkite prietaiso gaubtą.



- Įjunkite degalų tiekimą. Reguliatorių nustatykite išilgai degalų čiaupo žarnos.
- Uždarykite prietaiso gaubtą.

#### Prietaiso įjungimas

- Atleiskite stovėjimo stabdį.
- Daugiafunkčę rankeną nustatykite į padėtį „Darbinis apsakų kiekis“, o šaltoje arba drėgnoje aplinkoje - į padėtį „Oro sklendė“.

**Pastaba:** prietaisas optimaliai veikia tik būdamas darbinėje padėtyje. Paleiskite variklį.

- Lėtai tempkite starterio trosą, kol pradėsite justi pasipriešinimą.
- Stipriai truktėlėkite starterio trosą.
- Jei viriklis ima veikti, atleiskite starterio trosą. Daugiafunkčę rankeną iš padėties „Oro sklendė“ perstumkite į padėtį „Darbinis apsakų kiekis“.

**Pastaba:** šepetys ir šoninė šluota sukasi.

### Važiavimo režimas

#### Važiavimas į priekį

- Patraukite važiavimo pirmyn rankeną.

**Pastaba:** važiavimo greitį galite tolygiai reguliuoti traukdami važiavimo pirmyn rankeną.

#### Laisva eiga

- Atleiskite važiavimo pirmyn rankeną. Prietaisas išsijungia.

#### Kliūčių apvažiavimas

Stovinių kliūčių apvažiavimas iki 30 mm atstumu:

- Kilstelėkite stambių atliekų sklendę.
- Važiokite į priekį lėtai ir atsargiai.

Stovinių kliūčių apvažiavimas daugiau nei 30 mm atstumu:

- Kliūtis galima apvažiuoti tik naudojant tinkamą platformą.

### Valymas

### ⚠ Pavojus

Sužalojimų pavojus! Jei didelių atliekų sklendė atvira, besisukantis šepetys gali stumti į priekį akmenis ar skaldą. Užtikrinkite, kad nebūtų sužaloti žmonės, gyvūnai ir pažeisti daiktai.

#### Atsargiai

Nevalykite pakuočių, vielų ir panašių daiktų, nes tai gali pažeisti prietaiso mechaninę įrangą.

**Pastaba:** norėdami pasiekti optimalų valymo rezultata, pasirinkite tinkamą judėjimo greitį.

#### Šlavimas pakėlus stambių atliekų sklendę

**Pastaba:** norėdami sušluoti iki 50 mm aukščio daiktus, pavyzdžiui, cigarečių pakelius, trumpam pakelkite stambių atliekų sklendę.

Stambių atliekų sklendės pakėlimas:

- Patraukite stambių atliekų sklendės pakėlimo rankeną.

Stambių atliekų sklendės nuleidimas:

- Atleiskite stambių atliekų sklendės pakėlimo rankeną.

**Pastaba:** optimaliai valoma tik nuleidus iki galo stambių atliekų sklendę.

#### Šlavimas šonine šluota



- Šoninės šluotos nuleidimo rankeną nustatykite į priekį. Šoninė šluota nuleidžiama.

#### Sausų grindų šlavimas

**Pastaba:** dirbdami reguliariai ištuštinkite nešvarumų kamerą.

**Pastaba:** dirbant reikia reguliariai valyti dulkių filtrą.



- Uždarykite drėgno ir sauso valymo dangtelį.

#### Drėgnų arba šlapių grindų šlavimas

- Atidarykite drėgno ir sauso valymo dangtelį.

**Pastaba:** šitaip filtras apsaugomas nuo drėgmės.

## Dulkių filtro valymas



- Filtro valymo rankeną kelis kartus pa-traukite pirmyn ir atgal.

## Dulkių maišelio ištuštinimas

### ⚠ Pavojus

Sužalojimo pavojus! Prieš išimdami ne-švarumų kamerą, išjunkite prietaisą.

**Pastaba:** tuštinami nešvarumų kamerą, užtikrinkite, kad nebūtų pažeista tarpinė juosta.

**Pastaba:** didžiausia leistina nešvarumų ka-meros apkrova yra 40 kg.

- Išvalykite dulkių filtrą.
- Patraukite į viršų nešvarumų kameros pavalkėlį.
- Ištraukite nešvarumų kamerą.
- Ištuštinkite nešvarumų kamerą.
- Įstumkite nešvarumų kamerą.
- Nešvarumų kameros pavalkėlį pa-spauskite žemyn.

## Prietaiso išjungimas

Išjunkite variklį.

- Daugiafunkcę rankeną pastumkite į pa-dėtį OFF.



- Pakelkite šoninę šluotą.
- Stovėjimo stabdžio fiksavimas.

## Degalų čiaupo užsukimas

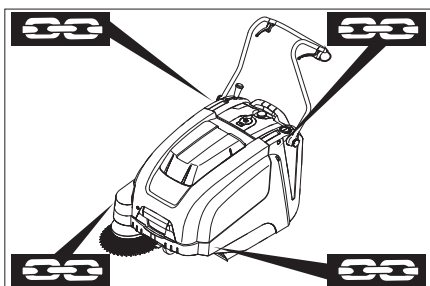
- Atverkite prietaiso gaubtą.
- Nutraukite degalų tiekimą.  
Reguliatorių nustatykite skersai degalų čiaupo žarnos.
- Uždarykite prietaiso gaubtą.

## Transportavimas

### ⚠ Pavojus

Sužalojimų ir pažeidimų pavojus! Transpor-tuojant prietaisą, reikia atsižvelgti į jo svorį.

- Išjunkite variklį.
- Stovėjimo stabdžio fiksavimas.
- Ištuštinkite degalų baką.
- Prietaisą prie ratų tvirtinkite pleištais.
- Prietaisą apsaugokite įtempiamaisiais diržais arba lynais.
- Transportuojant įrenginį transporto priemonėse, jį reikia užfiksuoti pagal galiojančius reglamentus, kad neslystų ir neapvirstų.



- 1 Tvirtinimo vieta virš stūmimo rankenos
- 2 Tvirtinimo vieta po prietaiso gaubtu

**Pastaba:** atkreipkite dėmesį į tvirtinimo varžtų žymes (grandinės simbolius) pagrin-diniame rėme.

**Pastaba:** nesulenkite lynų ir trauklių.

## Laikymas

### ⚠ Pavojus

Sužalojimų ir pažeidimų pavojus! Pastatant laikyti prietaisą, reikia atsižvelgti į prietaiso svorį.

## Laikinas prietaiso nenaudoji-mas

### Laikytės variklio gamintojo naudojimo instrukcijos nurodymų!

Ilgą laiką nenaudodami valomojo įrenginio, laikytės šių reikalavimų:

- Pastatykite prietaisą ant lygaus pavir-šiaus.
- Išjunkite variklį.
- Stovėjimo stabdžio fiksavimas.
- Apsaugokite jį, kad nenuriedėtų.
- Ištuštinkite degalų baką.
- Pakeiskite variklio alyvą.
- Pakelkite besisukančią šepetį. Tam užfik-suokite abi reguliuojamąsias rankenas viršutinėje angoje.
- Pakelkite šoninę šluotą.
- Išvalykite valomojo įrenginio išorę ir vi-dų.
- Prietaisą laikykite saugioje ir sausoje vietoje.

## Priežiūra ir aptarnavimas

### Bendrieji nurodymai

- Remonto darbus gali atlikti tik įgaliota klientų aptarnavimo tarnyba arba šios srities kvalifikuotas, su atitinkamais saugos nurodymais susipažinęs perso-nalas.
- Mobilijų pramoniniam naudojimui skirtų prietaisų sauga turi būti tikrinama pagal VDE (Vokietijos elektrotechnikos asoci-acija) 0701.

## Valymas

### Atsargiai

Pažeidimo pavojus! Prietaisui plauti nenau-dokite vandens žarnos arba aukšto spaudi-mo vandens srovės (gali įvykti trumpas sujungimas arba kitoks prietaiso pažeidi-mas).

### Prietaiso vidaus valymas

#### ⚠ Pavojus

Sužalojimų pavojus! Naudokite respiratorių ir apsauginius akinius.

- Atverkite prietaiso gaubtą.
- Prietaisą nuvalykite šluoste.
- Nupūskite prietaisą suslėgtu oru.
- Uždarykite prietaiso gaubtą.

### Prietaiso išorės valymas

- Prietaisą nuvalykite drėgna, švelniame šarminiame tirpale suvilgyta šluoste.

**Pastaba:** nenaudokite agresyvių valymo priemonių.

## Priežiūros intervalai

### Naudotojo atliekami techninės priežiū-ros darbai

**Pastaba:** naujam virikliui pakeiskite alyvą po pirmųjų 5 eksploatavimo valandų.

### Kasdienė priežiūra:

- Patikrinti variklio alyvos lygį.
- Patikrinkite ar nenusidėvėję valomasis velenas bei šoninė šluota ir nesusiviję juostos.
- Patikrinkite, ar veikia visi valdymo ele-mentai.

### Priežiūra kas savaitę:

- Patikrinkite, ar įtemptas, nenusidėvėjęs ir veikia pavaros dirželis.
- Patikrinti, ar pakankamai lengvai juda trosai ir judančios dalys.
- Patikrinkite ar tinkamai nustatytos ir ne-nusidėvėję trapinės juostos šlavimo sri-tyje.
- Patikrinkite besisukančio šepetio šlavi-mo plotą.
- Išvalykite dulkių filtrą.
- Patikrinkite oro filtrą.

### Techninės priežiūros darbai kas 50 eks-ploatavimo valandų:

- Pakeiskite variklio alyvą.
- Patikrinkite kaitinamąją žvakę.
- Patikrinkite, kaip veikia kontaktinis gaubto jungiklis.

**Pastaba:** aprašymą žr. skyriuje „Techni-nės priežiūros darbai“.

**Pastaba:** visus techninės priežiūros dar-bus turi atlikti kliento įgalioti kvalifikuoti spe-cialistai. Prašome bet kada kreiptis į firmos „Kärcher“ atstovus.

### Klientų aptarnavimo tarnybos atliekami techninės priežiūros darbai

Techninė priežiūra praėjus pirmam mėne-siui arba po 5 eksploatavimo valandų:

- Atlikite pirmąjį patikrą.

Techninės priežiūros darbai kas 50 eksplo-atavimo valandų

Techninė priežiūra kas 100 eksploatavimo valandų arba kartą per pusmetį

Techninės priežiūros darbai kas 300 eks-ploatavimo valandų

**Pastaba:** garantija suteikiama tik tais atve-jais, kai garantijos teikimo laikotarpiu visus techninės priežiūros darbus pagal techni-nės priežiūros žurnalą atlieka įgaliota „Kär-cher“ klientų aptarnavimo tarnyba.

## Aptarnavimo darbai

### Pasiruošimas:

- Pastatykite prietaisą ant lygaus pavir-šiaus.
- Stovėjimo stabdžio fiksavimas.

### Bendrieji saugos reikalavimai

#### ⚠ Pavojus

Sužalojimų pavojus!

Išjungus variklis visiškai sustoja praėjus maždaug 3–4 sekundėms. Tuo metu būkite toliau nuo pavaros mechanizmo.



- Prieš atlikdami techninės priežiūros ir remonto darbus palaukite, kol mašina pakankamai atvės.
- Neleiskite įkaitusių dalių, pvz., variklio ir išmetamųjų dujų sistemos.

**Pastaba:** prietaisą paversti atgal galima tik ištuštinus degalų baką.

**Pastaba:** prieš paversdami prietaisą, užverkite degalų čiaupą, išimkite nešvarumų kamerą ir palenkite pirmyn stūmimo rankeną. Nestatykite prietaiso ant stūmimo rankenos.

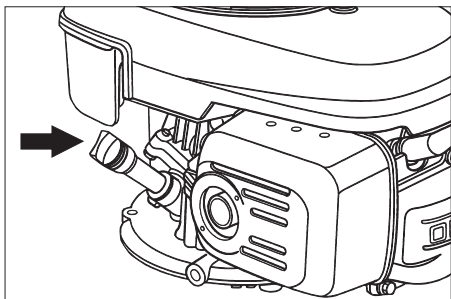
- Prieš valydami prietaisą, atlikdami jo techninės priežiūros darbus ir keisdami dalis, būtinai prietaisą išjunkite.

### Variklio alyvos lygio patikra ir alyvos įpylimas

#### ⚠ Pavojus

*Pavojus nudegti!*

- Palaukite, kol variklis atvės.
- Patikrinkite variklio alyvos lygį anksčiausiai praėjus 5 minutėms po variklio išjungimo.
- Atverkite prietaiso gaubtą.



- Išsukite alyvos matuoklę.
- Nuvalykite ir vėl įsukite alyvos matuoklę.
- Išsukite alyvos matuoklę.
- Patikrinkite alyvos lygį.
- Alyvos lygis turėtų būti tarp žymių „MIN“ ir „MAX“.
- Jei alyvos yra mažiau nei iki žymės „MIN“, pripilkite alyvos į variklį.
- Nepilkite į variklį alyvos daugiau nei iki „MAX“ žymės.
- Variklio alyvą pilkite į alyvos įpylimo angą.

**Alyvos rūšis: žr. skyrių „Techniniai duomenys“**

- Vėl įsukite alyvos matuoklę.
- Palaukite mažiausiai 5 minutes.
- Patikrinti variklio alyvos lygį.

### Variklio alyvos keitimas

#### ⚠ Pavojus

*Pavojus nusideginti įkaitusia alyva!*

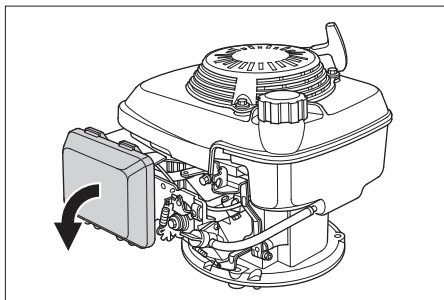
- Palaukite, kol variklis atvės.
- Atverkite prietaiso gaubtą.
- Išsukite alyvos matuoklę.
- Alyvos keitimo pompa 6.491-538 per alyvos įpylimo angą išpumpuokite variklio alyvą.
- Variklio alyvą pilkite į alyvos įpylimo angą.

**Alyvos rūšis: žr. skyrių „Techniniai duomenys“**

- Vėl įsukite alyvos matuoklę.
- Palaukite mažiausiai 5 minutes.

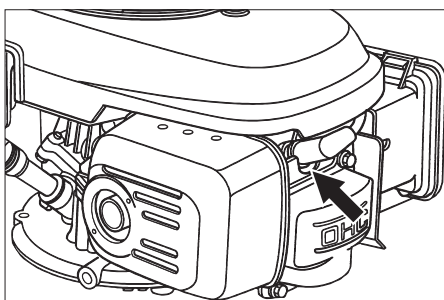
- Patikrinti variklio alyvos lygį.

### Oro filtro keitimas



- Nuimkite dangtelį.
- Išimkite filtro kasetę.
- Įdėti naują filtro kasetę. Filtro klostės turi būti nukreiptos į užsukamąjį dangtelį.
- Uždėkite dangtelį.

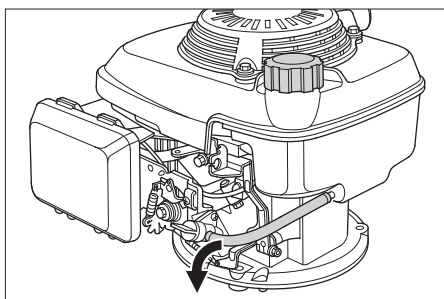
### Kaitinamosios žvakės valymas ir keitimas



- Ištraukite kaitinamąją žvakę.
- Išsukite ir nuvalykite kaitinamąją žvakę.
- Įsukite nuvalytą arba naują kaitinamąją žvakę.
- Įkiškite kaitinamosios žvakės kištuką.

### Degalų baką ištuštinimas

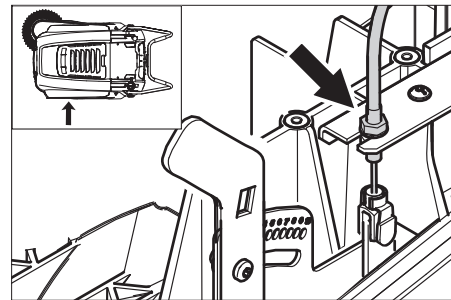
- Atverkite prietaiso gaubtą.
- Nutraukite degalų tiekimą. Reguliatorių nustatykite skersai degalų čiaupo žarnos.



- Suspauskite degalų žarną tarp degalų bako ir degalų čiaupo.
- Atleiskite žarnos pavalkėlius prie degalų čiaupo.
- Nutraukite degalų žarną.
- Atidarykite bako dangtelį.
- Degalų žarną laikykite virš tinkamos gaudyklės ir išleiskite degalus.
- Ištuštinę degalų baką, degalų žarną vėl užmaukite ant degalų čiaupo antvamzdžio ir sumontuokite žarnos pavalkėlius.

### Važiavimo pavaros lino nustatymas

Nustatyti lyną iš naujo reikia, jei prietaiso pavaros galios nepakanka važiuojant į kalnę.



- Atsukite antveržlę.
- Nustatykite reguliuojamąjį varžtą.
- Tvirtai užveržkite antveržlę.

### Besisukančio šepetio tikrinimas

- Stovėjimo stabdžio fiksavimas.
- Pašalinkite nešvarumų kamerą.
- Pašalinkite valomojo veleno juostas arba virves.

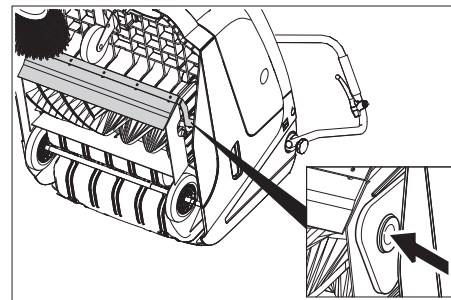
### Valomojo veleno keitimas

Keisti šepetį reikia, kai dėl nusidėvėjusių šepetio šerių akivaizdžiai suprastėja darbo rezultatai.

**Pastaba:** prietaisą paversti atgal galima tik ištuštinus degalų baką.

**Pastaba:** prieš paversdami prietaisą, užverkite degalų čiaupą, išimkite nešvarumų kamerą ir palenkite pirmyn stūmimo rankeną. Nestatykite prietaiso ant stūmimo rankenos.

- Stovėjimo stabdžio fiksavimas.
- Užsukite degalų čiaupą.
- Išimkite dulkių maišelį.
- Palenkite prietaisą atgal.



- Pakelkite stambią atliekų sklendę, įspauskite guolių įdėklą ir palenkite besisukančią šepetį pirmyn.
- Išimkite besisukančią šepetį.
- Ant pavaros ašies (kairėje) užmaukite naują besisukančią šepetį.
- Kitoje pusėje besisukančio veleno balansyro angoje užfiksuokite guolių įdėklą.

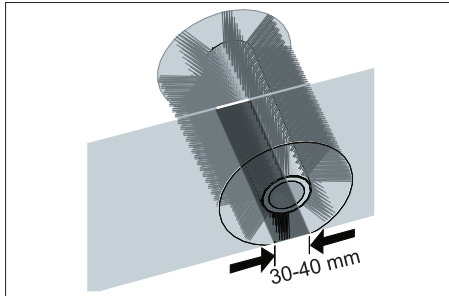
### Atsargiai

*Pažeidimo pavojus! Užtikrinkite, kad besisukančio veleno balansyro angoje neužstrigtų šepetio šeriai.*

**Pastaba:** sumontavę naują besisukančią šepetį, iš naujo nustatykite šlavimo plotą.

## Besisukančio šepetio šlavimo ploto tikrinimas ir nustatymas

- ➔ Pakelkite šluojamosios mašinos priekį, užvežkite ją ant lygaus grindinio, stipriai padengto dulkėmis arba kreida.
- ➔ Stovėjimo stabdžio fiksavimas.
- ➔ Įjunkite besisukantį šepetį maždaug 15-30 sekundžių.
- ➔ Pakelkite šluojamosios mašinos priekį ir pavežkite ją į šoną.

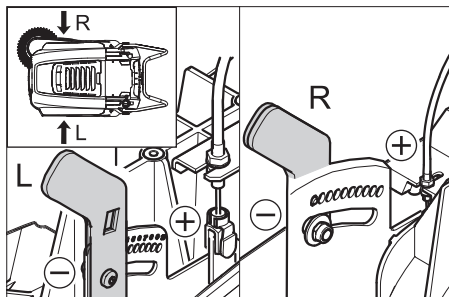


Šlavimo plotas yra tolygaus lygiakampio formos, kurio plotis yra 30-40 mm.

Nustatymo sritis	(-) 1...10 (+)
Mažiausias šlavimo plotas	1
Didžiausias šlavimo plotas	10
Naujas besisukantis šepetys	1...3

Šlavimo ploto nustatymas:

- ➔ Nustatykite kairiąją ir dešiniąją reguliuojamąsias rankenas ir užfiksukite toje pat angoje.



- Reguliuojamąją rankeną užfiksukite žemiau esančioje angoje (+): šlavimo plotas didinamas
- Reguliuojamąją rankeną užfiksukite aukščiau esančioje angoje (-): šlavimo plotas sumažinamas
- ➔ Patikrinkite šlavimo plotą.

## Šoninės šluotos keitimas

Keisti šepetį reikia, kai dėl nusidėvėjusių šepetio šerių akivaizdžiai suprastėja darbo rezultatai.

**Pastaba:** prietaisą paversti atgal galima tik ištuštinus degalų baką.

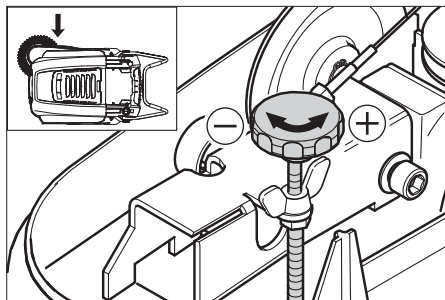
**Pastaba:** prieš paversdami prietaisą, užverkite degalų čiaupą, išimkite nešvarumų kamerą ir palenkite pirmyn stūmimo rankeną. Nestatykite prietaiso ant stūmimo rankenos.

- ➔ Išukite 3 varžtus apatinėje šoninės šluotos dalyje.
- ➔ Nuimkite šoninę šluotą.
- ➔ Naują šoninę šluotą įkiškite į jungtį ir tvirtai užveržkite.

## Šoninės šluotos nuleidimo nustatymas

Nustatyti šepetį iš naujo reikia, kai dėl nusidėvėjusių šepetio šerių akivaizdžiai suprastėja darbo rezultatai.

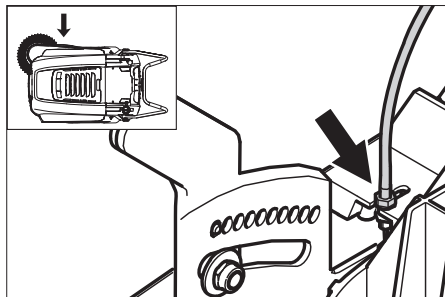
- ➔ Atlaisvinkite sparnuotąsias varžles.



- ➔ Nustatykite reguliuojamąjį varžtą.
- ➔ Tvirtai prisukite sparnuotąsias varžles.

## Stambių atliekų sklendės pakėlimo nustatymas

- Perstatyti reikia, jei stambių atliekų sklendės negalima pakankamai pakelti.
- Jei valymo rezultatai prastėja, pavyzdžiui, priekinės dalies nusidėvėjimo, šiek tiek atleiskite lyną.



- ➔ Atsukite antveržlę.
- ➔ Nustatykite reguliuojamąjį varžtą.
- ➔ Tvirtai užveržkite antveržlę.

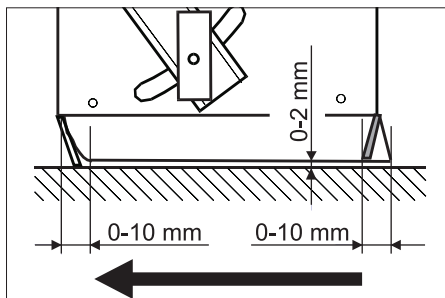
## Tarpinių juostų nustatymas ir keitimas

**Pastaba:** prietaisą paversti atgal galima tik ištuštinus degalų baką.

**Pastaba:** prieš paversdami prietaisą, užverkite degalų čiaupą, išimkite nešvarumų kamerą ir palenkite pirmyn stūmimo rankeną. Nestatykite prietaiso ant stūmimo rankenos.

### ■ Priekinė tarpinė juosta

- ➔ Atleiskite tarpinės juostos fiksatorių.
- ➔ Iš naujo nustatykite arba pakeiskite tarpinę juostą.



- ➔ Tarpinės juostos apatinę padėtį nustatykite taip, kad ji būtų maždaug 0-10 mm išsikišusi atgal.
- ➔ Nustatykite tarpinę juostą.
- ➔ Priveržkite tarpinės juostos tvirtinamuosius varžtus.

### ■ Galinė tarpinė juosta

- ➔ Pašalinkite nešvarumų kamerą.
- ➔ Atleiskite tarpinės juostos fiksatorių.
- ➔ Iš naujo nustatykite arba pakeiskite tarpinę juostą.
- ➔ Tarpinės juostos apatinę padėtį nustatykite taip, kad ji būtų maždaug 0-10 mm išsikišusi atgal.

- ➔ Priveržkite tarpinės juostos tvirtinamuosius varžtus.

### ■ Šoninės tarpinės juostos

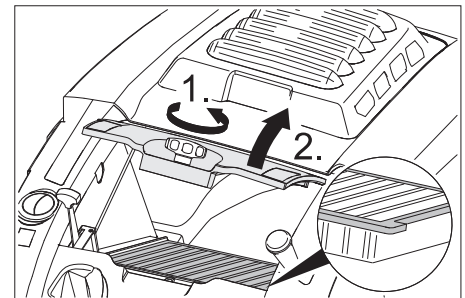
- ➔ Atleiskite tarpinės juostos fiksatorių.
- ➔ Iš naujo nustatykite arba pakeiskite tarpinę juostą.
- ➔ Norėdami nustatyti apatinę dalį, pakeiskite daugiausiai 2 mm storio pagrindą.
- ➔ Nustatykite tarpinę juostą.
- ➔ Priveržkite tarpinės juostos tvirtinamuosius varžtus.

## Dulkių filtro keitimas

### △ Įspėjimas

Prieš keisdami dulkių filtrą, ištuštinkite nešvarumų kamerą. Dirbdami su filtravimo įranga, naudokite respiratorių. Laikykitės saugos reikalavimų dėl smulkiųjų dalelių.

- ➔ Stovėjimo stabdžio fiksavimas.
- ➔ Išvalykite dulkių filtrą.



- ➔ Prieš laikrodžio rodyklę užsukite dulkių filtro dangčio užsukamąjį dantelį.
- ➔ Nuimkite dulkių filtro dangtį.
- ➔ Pakeiskite dulkių filtrą. Patikrinkite, ar tinkamai įdėtas dulkių filtras (žr. pav.).
- ➔ Iki galo užveržkite užsukamąjį dangtelį.

### Atsargiai

Jei užsukamasis dangtelis užveržiamas ne iki galo, prietaisas gali būti pažeistas.

**Pastaba:** montuodami naują filtrą, užtikrinkite, kad nebūtų pažeistos jo klostės.

## Pagalba gedimų atveju

Gedimas	Šalinimas
Prietaisas neįsijungia	Uždarykite prietaiso gaubtą
	Patikrinkite kontaktinį gaubto jungiklį
	Įpilkite degalų
	Atsukite degalų čiaupą
	Patikrinkite ir nuvalykite kaitinamąją žvakę, jei reikia, pakeiskite
	Patikrinkite daugiavilnišką rankenos padėtį
	Patikrinkite lyną, einantį į variklį
	Kreipkitės į „Kärcher“ klientų aptarnavimo tarnybą
Variklis veikia, tačiau mašina nevažiuoja	Nustatykite važiavimo pavaros lyną
	Patikrinkite trapecinį diržą
	Kreipkitės į „Kärcher“ klientų aptarnavimo tarnybą
Važiuodamas į įkalnę, prietaisas sustoja	Pasirinkite kelią su žemesne įkalne
	Nustatykite važiavimo pavaros lyną
	Patikrinkite trapecinį diržą
	Kreipkitės į „Kärcher“ klientų aptarnavimo tarnybą
Prietaisas valo netinkamai	Patikrinkite, ar nesusidėvėję valomasis velenas ir šoninė šluota ir, jei reikia, pakeiskite.
	Patikrinkite, kaip veikia stambių atliekų sklendė
	Iš naujo nustatykite stambių atliekų sklendės lyną (reguliuojamuoju varžtu)
	Patikrinkite, ar pakankamai įtemptas ir tinkamai veikia diržas, jei reikia, pakeiskite jį.
	Perstatykite šlavimo plotą
	Pakeiskite besisukantį šepetį
	Kreipkitės į „Kärcher“ klientų aptarnavimo tarnybą
Prietaisas dulkéja	Patikrinkite, kaip veikia stambių atliekų sklendė
	Iš naujo nustatykite stambių atliekų sklendės lyną (reguliuojamuoju varžtu)
	Patikrinkite ir išvalykite arba pakeiskite dulkių filtrą
	Ištuštinkite dulkių maišėlį
	Pakeiskite nešvarumų kameros tarpiklį
	Patikrinkite dulkių filtro tarpiklį
Blogai valomi pakraščiai	Papildomai nustatykite šoninės šluotos nuleidimą
	Pakeiskite šoninę šluotą
	Nuleiskite šoninę šluotą
	Patikrinkite šoninės šluotos pavaros diržą
	Kreipkitės į „Kärcher“ klientų aptarnavimo tarnybą
Neveikia šoninės šluotos pakėlimo sistema	Patikrinkite šoninės šluotos pakėlimo sistemos lyną
	Kreipkitės į „Kärcher“ klientų aptarnavimo tarnybą
Naujas besisukantis šepetys liečia nešvarumų kamerą	Patikrinkite šlavimo ploto nuostatas abi reguliuojamąsias rankenas užfiksuodami aukštesnėje angoje (1...3)

### EB atitikties deklaracija

Šiuo pareiškime, kad toliau aprašyto aparato brėžiniai ir konstrukcija bei mūsų į rinką išleistas modelis atitinka pagrindinius EB direktyvų saugumo ir sveikatos apsaugos reikalavimus. Jei mašinos modelis keičiamas su mumis nepasitarus, ši deklaracija nebegalioja.

**Gaminys:** Siurbiamasis įrenginys  
**Tipas:** 1.049-xxx


**Specialios EB direktyvos:**  
2006/42/EB (+2009/127/EB)  
2004/108/EB  
2000/14/EB


**Taikomi darnieji standartai:**  
EN 55012: 2007 + A1: 2009  
EN 55014-2: 1997 + A2: 2008  
EN 60335-1  
EN 60335-2-72

### Taikomi nacionaliniai standartai:

--  
**Taikyta atitikties vertinimo procedūra:**  
2000/14/EB: V priedas  
**Garso galios lygis dB(A)**  
Išmatuotas: 89  
Garantuotas: 91

Pasirašantys asmenys yra įgaliojami pardavėjų vadovybės.

  
H. Jenner  
CEO

  
S. Reiser  
Head of Approbation

Dokumentaciją tvarkyti įgaliojotas asmuo:  
S. Reiser

Alfred Kärcher GmbH & Co. KG  
Alfred-Kärcher-Str. 28 - 40  
71364 Winnenden (Germany)  
Tel.: +49 7195 14-0

Faksas: +49 7195 14-2212

Winnenden, 2011/08/01

### Garantija


Kiekvienoje šalyje galioja mūsų įgaliotų pardavėjų nustatytos garantijos sąlygos. Galimus prietaiso gedimus garantijos galiojimo laikotarpiu pašalinsime nemokamai, jei tokių gedimų priežastis buvo netinkamos medžiagos ar gamybos defektai. Dėl garantinių gedimų šalinimo kreipkitės į savo pardavėją arba artimiausią klientų aptarnavimo tarnybą pateikdami pirkimą patvirtinantį kasos kvitą.

## Techniniai duomenys

		KM 75/40 W P
<b>Mašinos duomenys</b>		
Ilgis x plotis x aukštis (stūmimo rankena išlankstyta)	mm	1430 x 750 x 1190
Ilgis x plotis x aukštis (stūmimo rankena sulankstyta)	mm	1160 x 750 x 930
Svoris	kg	84
Judėjimo ir šlavimo greitis	km/h	4,5
Važiavimo posvyris (maks.)	%	15
Valomojo veleno skersmuo	mm	265
Šoninės šluotos skersmuo	mm	410
Didžiausias plotas	m <sup>2</sup> /h	3400
Darbinė pusė be šoninės šluotos	mm	550
Darbinė pusė su šonine šluota	mm	750
Nešvarumų kameros talpa	l	40
Apsauga nuo purškiamo vandens	--	IPX 3
<b>Variklis</b>		
Tipas	--	Honda, 1 cilindro, keturtaktis
Darbinė eiga	cm <sup>3</sup>	135
Darbinis apsukų kiekis	1/min	2600 ±50
Didžiausia galia	kW/PS	3,3/4,5
Degalų bako talpa, benzinas (be švino)	l	0,9
Variklio alyva (SF, SG)	l	0,55 (SAE 10W30)
Kaitinamoji žvakė, NGK	--	BPR 6 ES
<b>Filtravimo ir siurbimo sistema</b>		
Smulkių nešvarumų filtro plotas	m <sup>2</sup>	1,8
Naudojimo kategorija Sveikatai nepavojingų dulkių filtras	--	L
Siurbimo sistemos nominalusis subatmosferinis slėgis	mbar	5
Siurbimo sistemos nominalioji siurbimo apimtis	l/s	45
<b>Aplinkos sąlygos</b>		
Temperatūra	°C	nuo -5 iki +40
Oro drėgmė, nesvarbi	%	0 - 90
<b>Nustatytos vertės pagal EN 60335-2-72</b>		
Keliamas triukšmas		
Garso slėgio lygis L <sub>pA</sub>	dB(A)	75
Neapibrėžtis K <sub>pA</sub>	dB(A)	2
Garantuotas triukšmo lygis L <sub>WA</sub> + neapibrėžtis K <sub>WA</sub>	dB(A)	91
Mašinos vibracija		
Delno/rankos vibracijos poveikis	m/s <sup>2</sup>	<2,5
Nesaugumas K	m/s <sup>2</sup>	0,2

## Dalys

<b>Minkšta šoninė šluota</b>	<b>6.905-626.0</b>
Skirta smulkiosioms dalelėms ant vidaus paviršių, atspari drėgmei.	
<b>Kieta šoninė šluota</b>	<b>6.905-625.0</b>
Skirta įsisenėjusiems nešvarumams ant išorės paviršių, atspari drėgmei.	
<b>Besisukantis šepetys, minkštas</b>	<b>6.906-886.0</b>
Su natūralaus pluošto šeriais, skirtas valyti smulkias dulkes nuo lygių grindų vidaus patalpose. Neatsparus drėgmei, netinkamas abrazyviniams paviršiams.	
<b>Besisukantis šepetys, kietas</b>	<b>6.906-885.0</b>
Skirta įsisenėjusiems nešvarumams ant išorės paviršių, atspari drėgmei.	

 Перед першим застосуванням вашого пристрою прочитайте цю оригінальну інструкцію з експлуатації, після цього дійте відповідно неї та збережіть її для подальшого користування або для наступного власника. Перед першим використанням на виробництві обов'язково прочитайте вказівки з техніки безпеки № 5.956-250.

## Перелік

Правила безпеки . . . . .	UK	..	1
Призначення . . . . .	UK	..	2
Правильне застосування . . . . .	UK	..	2
Захист навколишнього середовища . . . . .	UK	..	2
Елементи управління і функціональні вузли . . . . .	UK	..	3
Перед початком роботи . . . . .	UK	..	4
Введення в експлуатацію . . . . .	UK	..	4
Експлуатація . . . . .	UK	..	4
Зберігання . . . . .	UK	..	5
Догляд та технічне обслуговування . . . . .	UK	..	5
Гарантія . . . . .	UK	..	8
Допомога у випадку неполадок . . . . .	UK	..	9
Заява при відповідності Європейського співтовариства . . . . .	UK	..	9
Технічні характеристики . . . . .	UK	..	10
Аксесуари . . . . .	UK	..	10

## Правила безпеки

### Загальні вказівки

Якщо при розпакуванні були виявлені пошкодження від транспортування, негайно сповістіть про це магазин, де ви купили прилад.

- Нанесені на пристрій попереджувальні знаки та таблички дають важливі вказівки для безпечної експлуатації пристрою.
- Разом із вказівками в цій інструкції для експлуатації слід враховувати загальні правила техніки безпеки та норми для попередження нещасних випадків законодавчих органів.

### Режим руху

#### **Обережно!**

*Небезпека травмування!*

*Небезпека перекидання приладу на занадто крутих схилах.*

- У напрямку руху допускається їзда апарата по схилах до 15%.

*Небезпека перекидання на нестабільному ґрунті.*

- Дозволяється переміщати прилад тільки на міцній підставці.

*Небезпека перекидання приладу при великому бічному крені.*

- У напрямках, поперечних до напрямку руху, допускається пересування апарата тільки по схилах до макс. 15%.

- Також слід дотримуватися всіх правил і норм стосовно транспортних засобів.
- Користувач повинен використовувати пристрій у відповідності до інструкції. При русі він повинен враховувати умови місцевості, під час роботи з пристроєм звертати увагу на третіх осіб, особливо на дітей.
- Пристрій має використовуватися особами, що пройшли інструктаж щодо його використання або підтвердили свої здібності для обслуговування пристрою, а також уповноважені використовувати його.
- Забороняється експлуатація пристрою дітьми або підлітками.
- ➔ Забороняється залишати без догляду пристрій під час роботи мотора. Обслуговуючому персоналу дозволяється залишати пристрій тільки після того, як двигун буде зупинено, пристрій буде захищений від випадкового переміщення та поставлений на стоянкове гальмо.

### Пристрої з двигунами внутрішнього згоряння

#### **Обережно!**

*Небезпека травмування!*

- Вихід газів не повинен бути заблокованим.
- Не нахилитися до вихлопного отвору і не торкатися до нього (небезпека опіку).
- Не доторкайтеся й не беріться за приводний двигун (небезпека опіку).
- При експлуатації пристрою у приміщенні необхідно забезпечити достатнє провітрювання та належний відвід виникаючих газів (небезпека отруєння).
- Вихлопні гази отрутні й шкідливі для здоров'я, їх заборонено вдихати.
- Після вимикання двигун обертається ще 3 - 4 секунди за інерцією. В цей час слід залишатися поза зоною привода.
- Вихлопні гази отрутні й шкідливі для здоров'я, їх не можна вдихати.

### Обладнання та запасні частини

#### **Обережно!**

*Щоб уникнути небезпеки, ремонт і установку запасних деталей повинні виконувати тільки авторизовані сервісні центри.*

- Можна використовувати лише те обладнання та запасні частини, що дозволені для використання виробником. Оригінальне обладнання та оригінальні запасні частини є гарантією того, що пристрій буде працювати безпечно та справно.
- Асортимент запасних частин, що часто необхідні, можна знайти в кінці інструкції по експлуатації.

- Подальша інформація по запасним частинам є на сайті [www.kaercher.com](http://www.kaercher.com) в розділі Сервіс.

## Символи на пристрої



*Небезпека опіку об гарячу поверхню!*



*Забороняється збирати палаючі або тліючі предмети, наприклад, цигарки, сірники та ін.*



*Небезпека перегинання та розриву ремня, бокових щіток, резервуару, тягової ручки.*

## Знаки у посібнику

### **Обережно!**

*Для небезпеки, яка безпосередньо загрожує та призводить до тяжких травм чи смерті.*

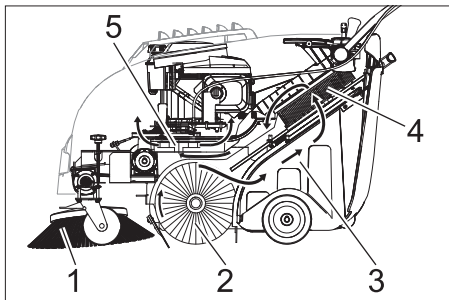
### **Попередження**

*Для потенційно можливої небезпечної ситуації, що може призвести до тяжких травм чи смерті.*

### **Увага!**

*Для потенційно можливої небезпечної ситуації, що може призвести до легких травм чи спричинити матеріальні збитки.*

## Призначення



Машина, що підмітає, працює за принципом накидання.

- Бічна щітка (1) підмітає кути й краї поверхні, що підмітається, і доставляє сміття в зону роботи вала, що підмітає.
- Обертювий вал, що підмітає (2) направляє сміття прямо в резервуар для збору сміття (3).
- Пил, піднятий у резервуарі, відділяється пиловим фільтром (4), а відфільтроване чисте повітря висмоктується усмоктувальним вентилятором (5).

## Правильне застосування

Використовуйте цю підмітальну машину тільки згідно з інструкцією по експлуатації.

- Перед використанням перевірте належний стан та безпеку пристрою та обладнання. Якщо обладнання знаходиться у небездоганному стані, його не можна використовувати.
- Ця сміттезбиральна машина призначена для підмітання забруднених поверхонь у приміщенні й на вулиці.
- Пристрій не призначений для чищення вулиць.
- Забороняється експлуатація пристрою для збору шкідливого для здоров'я пилу.
- Забороняється вносити зміни в прилад.
- Забороняється підбирання/всмоктування вибухонебезпечних рідин, горючих газів, а також нерозведених кислот та розчинників! Це стосується бензину, розріджувачів фарби та мазуту, які можуть створювати вибухонебезпечні гази або суміші, змішуючись зі всмоктуваним повітрям, а також ацетону, нерозведених кислот та розчинників, оскільки вони пошкоджують матеріали пристрою.
- Не допускати підмітання/всмоктування палаючих або тліючих предметів.
- Пристрій призначений тільки для роботи на поверхнях, зазначених у даному посібнику з експлуатації.
- Прилад може пересуватися тільки по поверхнях, допущених для використання підмітальних машин керівництвом підприємства або їхнім представником.
- Забороняється його зберігання у небезпечних місцях. Заборонено використовувати пристрій у вибухонебезпечних приміщеннях.
- Як загальне правило діє наступне: не допускати зіткнення приладу з легкозаймистими речовинами (небезпека вибуху/пожежі).

### Підходящі поверхні

- Асфальт
- Промислові підлоги
- Суцільна (наливна) підлога
- Бетон
- Брущатка

## Захист навколишнього середовища



Матеріали упаковки піддаються переробці для повторного використання. Будь ласка, не викидайте пакувальні матеріали разом із домашнім сміттям, віддайте їх для на переробку.

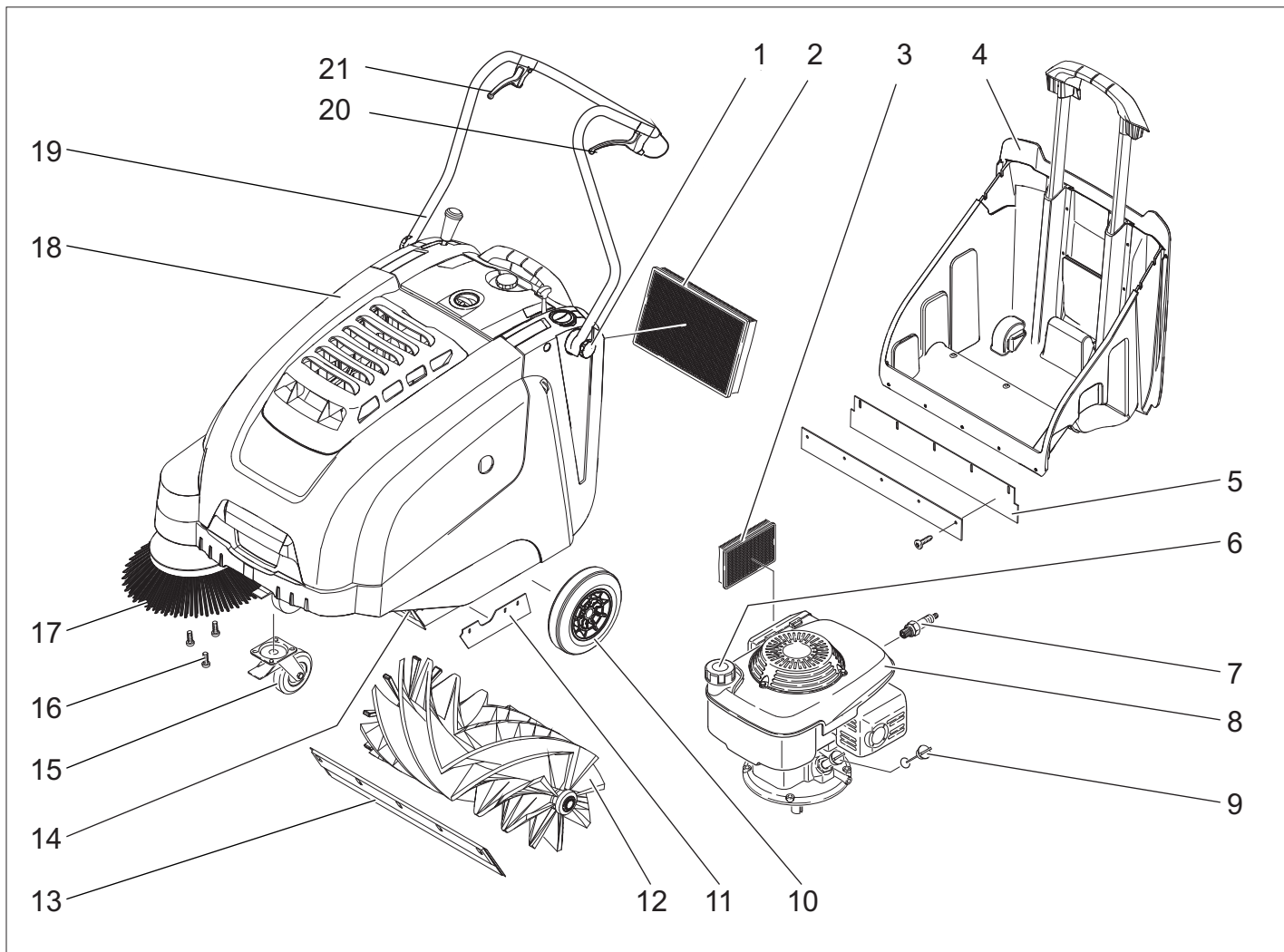


Старі пристрої містять цінні матеріали, що можуть використовуватися повторно. Батареї та акумулятори містять речовини, які не повинні потрапляти у довкілля. Утилізуйте, будь ласка, старі пристрої, батареї та акумулятори через відповідні системи збору відходів.

Будь ласка, не допустіть потрапляння моторних мастил, мазуту, дизельного палива та бензину у навколишнє середовище. Будь ласка, захищайте ґрунт та утилізуйте випрацьовані мастила, не зашкоджуючи навколишньому середовищу.

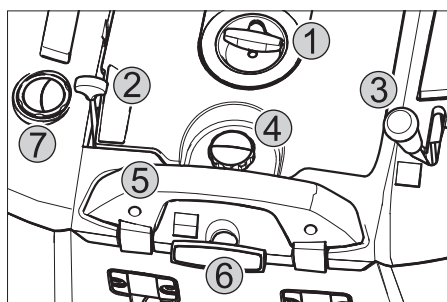
### Інструкції із застосування компонентів (REACH)

Актуальні відомості про компоненти наведені на веб-вузлі за адресою: [www.kaercher.com/REACH](http://www.kaercher.com/REACH)



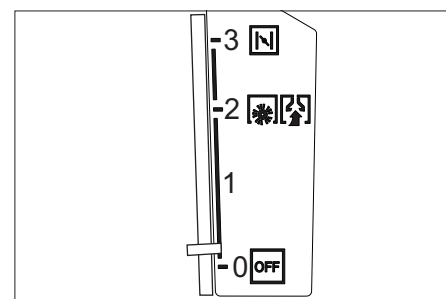
- 1 Кріпильні гвинти тягової ручки
- 2 Пиловий фільтр
- 3 Повітряний фільтр
- 4 Резервуар для збору сміття
- 5 Задня ущільнювальна планка (на ємності для збору сміття)
- 6 Замок бака
- 7 Свіча запалювання
- 8 Бензиновий мотор
- 9 Показчик рівня мастила
- 10 Провідні шестірні
- 11 Бічна ущільнювальна планка
- 12 Вал, що підмітає
- 13 Передня ущільнювальна планка
- 14 Заслінка для великих часток бруду
- 15 Рульова стійка і гальма зі стопорним пристроєм
- 16 Кріплення бічної щітки
- 17 Бічна щітка
- 18 Кришка пристрою
- 19 Тягова ручка
- 20 Важіль руху вперед
- 21 Важіль для опускання й підйому клапана для великих часток бруду

## Панель управління



- 1 Тросик стартера
- 2 Багатофункціональний важіль
- 3 Важіль для підйому й опускання клапана бічних щіток.
- 4 Заглушка кришки фільтра пилу
- 5 Скоба резервуару для сміття
- 6 Чищення фільтра для пилового фільтра
- 7 Клапан для чищення в сухому/вологовому режимі

## Багатофункціональний важіль



0/OFF	Виключити двигун
1	Двигун вкл./ Багатофункціональний важіль (плавне регулювання числа оборотів)
2	Робоча кількість обертів
3	Дросель (холодний запуск)

## Кольорове маркування

- Органи управління для процесу чищення є жовтими.
- Органи управління для технічного обслуговування та сервісу є світло-сірими.

## Закрити/відкрити кришку пристрою

### ⚠ **Обережно!**

Якщо кришку приладу відкрити при працюючому двигуні, він повинен виключитися. Якщо двигун не вимикається, це вказує на несправність контактної вимикача кришки. Звернутися до служби підтримки користувачів.

## Перед початком роботи

### Вивантаження приладу

Для вивантаження приладу слід виконати наступне:

- Зняти коробки
- Видалити дерев'яні колодки, що служать для збереження коліс, і рукою підняти пристрій з піддона.
- Відпустите стоянкове гальмо

### Встановіть провідну дугу

- Послабити гвинт.
- Підняти тягову ручку.
- Затягти затискний гвинт.

### Установити вал, що підмітає

**Вказівка:** Прилад дозволяється перекидати назад лише з порожнім паливним баком.

**Вказівка:** Перед перекиданням приладу закрити паливний кран, зняти резервуар для збору сміття й повернути вперед тягову ручку. Не залишати прилад на провідній дузі.

- Надягти бічну щітку на загарбний пристрій і міцно затягти.

## Введення в експлуатацію

### Загальні вказівки

### ⚠ **Обережно!**

**Небезпека травмування!** Перед витягом резервуара для збору сміття пристрій слід відключити.

**Вказівка:** Включати пристрій тільки із закритою кришкою. Для захисту оператора пристрій обладнаний контактним вимикачем кришки. Двигун працює тільки при закритій кришці пристрою.

- Встановити машину, що підмітає, на рівній поверхні.
- Вимкнути двигун.
- Зафіксуйте стояночну гальмівну систему.

### Заправка

### ⚠ **Обережно!**

**Небезпека вибуху!**

- Необхідно використовувати лише той тип пального, що зазначений у інструкції з експлуатації.
- Забороняється заправка машини в закритих приміщеннях.

- Забороняється паління й розведення відкритого вогню.
- Стежте за тим, щоб паливо не попадало на гарячі поверхні.

- Вимкнути двигун.
- Відкрити кришку пристрою.
- Відкрити кришку бака.
- Залити неетилований бензин "Normal" (відповідає прибіл. A92).
- Заповнити бак до рівня 1 см від нижнього краю заливного патрубку.
- Витерти паливо, що пролилося, і закрити кришку бака.
- Закрити кришку пристрою.

**Вказівка:** Умісту бака досить для роботи приладу протягом, приблизно, 2,0 годин.

### Перевірка і технічне обслуговування

- Перевірити рівень мастила у двигуні.
- Перевірити надійність фіксації наконечника свічі запалювання.
- Перевірити бічні щітки.
- Перевірити вал, що підмітає.
- Очистити фільтр для пилу.
- Спорожнити резервуар для збору сміття.

**Вказівка:** Докладніше див. розділ "Догляд та технічне обслуговування".

## Експлуатація

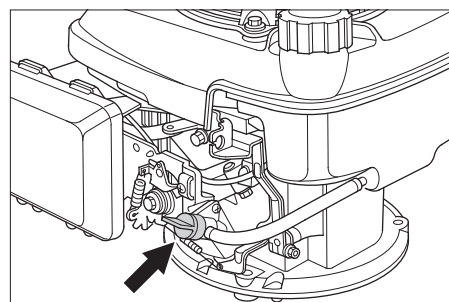
### ⚠ **Обережно!**

При експлуатації пристрою у приміщенні необхідно забезпечити достатнє провітрювання та належний відвід викидаючих газів (небезпека отруєння).

### Запустити пристрій

Відкрити паливний кран

- Відкрити кришку пристрою.



- Відкрити отвір для подачі палива. Поставити поворотну ручку уздовж шланга паливного крана.
- Закрити кришку пристрою.

Вімкнення пристрою

- Відпустите стоянкове гальмо
- Багатофункціональний важіль зрушити в середнє положення "Betriebsdrehzahl" ("Робоче число оборотів"), при холодних або вологих погодних умовах - у положення "Choke" ("Дросель").

**Вказівка:** Пристрій оптимально працює тільки в робочому положенні. Запустити двигун.

- Повільно потягнути тросик стартера, доки не відчується опір.
- Сильніше потягнути тросик стартера.
- Якщо двигун заробить, відпустити тросик стартера. Перевести багатофункціональний важіль із положення "Choke" ("Дросель") у положення "Betriebsdrehzahl" ("Робоче число оборотів").

**Вказівка:** Підмітальний вал та бічні підмітальні щітки обертаються.

### Пересування на приладі

Їхати вперед

- Витягніть важіль руху вперед.
- Вказівка:** При русі вперед, залежно від положення важеля, швидкість руху може регулюватися плавнo.

Холостий хід

- Відпустити важіль руху вперед. Пристрій зупиняється.

Подолання перешкод

- Подолання нерухомих перешкод висотою до 30 мм:
- Підйом заслінки для великих часток бруду.
- Перешкоди слід проходити обережно, рухаючись вперед на повільній швидкості.

Подолання нерухомих перешкод висотою більше 30 мм:

- Подібні перешкоди слід проходити тільки з використанням підходящої рампи.

### Підмітання

### ⚠ **Обережно!**

**Небезпека травмування!** При відкритому клапані для великих часток бруду вал, що підмітає, може відкидатися вперед камені й щебені. Не наражати на небезпеку людей, тварин або предмети.

**Увага!**

Не допускати влучення в машину пакувальних стрічок, дроту й таке інше., тому що це може привести до uszkodження механізму, що підмітає.

**Вказівка:** Для досягнення оптимального результату роботи необхідно розміряти швидкість руху з місцевими умовами.

Підмітання з піднятою заслінкою для великих часток бруду

**Вказівка:** Для замітання великих предметів висотою до 50 мм, наприклад, пачки від сигарет, необхідно ненадовго підняти заслінку для великих часток бруду. Підйом заслінки для великих часток бруду:

- Потягнути важіль для підйому клапана для великих часток бруду
- Опускання клапана для великих часток бруду:
- Опустити важіль для підйому клапана для великих часток бруду.

**Вказівка:** Оптимальна якість збирання забезпечується тільки при повністю



опущеній заслінці для великих часток бруду.

### Підмітання з використанням бічних щіток



→ Для опускання бічної щітки важіль установити вперед. Бічні щітки опустяться.

### Підмітання сухої підлоги

**Вказівка:** Під час роботи слід регулярно видаляти вміст із резервуара для збору сміття.

**Вказівка:** Під час роботи слід регулярно очищати фільтр для пилу.



→ Закрити клапан для чищення в сухому/вологому режимі.

### Підмітання вологої або мокрої підлоги

→ Відкрити клапан для чищення в сухому/вологому режимі.

**Вказівка:** У такий спосіб фільтр буде захищено від вологи.

### Очистити фільтр для пилу



→ Кілька разів висунути й всунути ручку чищення фільтра.

### Спорожнити резервуар для сміття

#### ⚠ **Обережно!**

**Небезпека травмування! Перед витягом резервуара для збору сміття пристрій слід відключити.**

**Вказівка:** При спорожнюванні резервуару для збору сміття стежити за тим, щоб не пошкодити ущільнюючу планку.

**Вказівка:** Максимально припустиме завантаження резервуару для збору сміття становить 40 кг.

→ Очистити фільтр для пилу.

→ Потягнути нагору скобу ємності для збору сміття.

→ Витягти ємність для сміття.

→ Спорожнити резервуар для збору сміття.

→ Всунути ємність для сміття.

→ Натиснути донизу скобу ємності для збору сміття.

### Вимкнути пристрій

Вимкнути двигун.

→ Перевести багатofункціональний важіль у положення OFF (ВИМ).



→ Підняти бічні щітки.

→ Зафіксуйте стояночну гальмівну систему.

### Закрити паливний кран

→ Відкрити кришку пристрою.

→ Закрити отвір для подачі палива.

Поставити поворотну ручку поперек шланга паливного крана.

→ Закрити кришку пристрою.

### Транспортування

#### ⚠ **Обережно!**

**Небезпека отримання травм та ушкоджень! При транспортуванні слід звернути увагу на вагу пристрою.**

→ Вимкнути двигун.

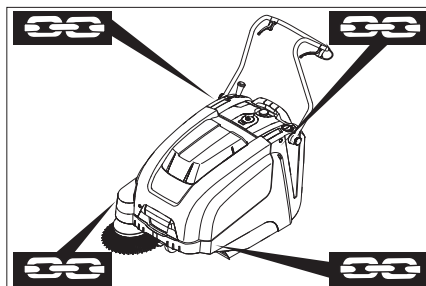
→ Зафіксуйте стояночну гальмівну систему.

→ Спорожнити паливний бак.

→ Зафіксувати апарат, підклавши під його колеса клини.

→ Закріпити апарат натяжними ремнями або канатами.

→ При перевезенні апарату в транспортних засобах слід враховувати місцеві діючі державні норми, направлені на захист від ковзання та перекидання.



1 Область кріплення по тяговій ручці

2 Область кріплення під капотом пристрою

**Вказівка:** Дотримуватися маркування для зон кріплення на рамі підмітальної машини (символи ланцюгів).

**Вказівка:** Не перегинати систему тросів або систему тросів Боудена.

### Зберігання

#### ⚠ **Обережно!**

**Небезпека отримання травм та ушкоджень! При зберіганні звернути увагу на вагу пристрою.**

### Зберігання

**Дотримуватись вказівок відповідно до інструкції з експлуатації виробника мотора.**

Якщо машина, що підмітає не використовується протягом тривалого часу, слід дотримуватись наступних вказівок:

→ Встановити машину, що підмітає, на рівній поверхні.

→ Вимкнути двигун.

→ Зафіксуйте стояночну гальмівну систему.

→ Вжити заходів проти мимовільного скокування машини, що підмітає.

→ Спорожнити паливний бак.

→ Замінити моторне мастило.

→ Підняти вал, що підмітає. Для цього обидва регулювальних важеля вставити в самий верхній отвір.

→ Підняти бічні щітки.

→ Почистити машину, що підмітає зсередини й зовні.

→ Поставити прилад у захищеному і сухому місці.

## Догляд та технічне обслуговування

### Загальні вказівки

– Ремонтні роботи можуть проводитися лише авторизованими сервісними службами або спеціалістами у цій сфері, які ознайомлені з усіма важливими правилами техніки безпеки.

– Пристрої, що використовуються комерційно у відповідності до місцевих вимог, підлягають проведенню перевірки з техніки безпеки згідно VDE 0701.

### Чищення

#### **Увага!**

**Небезпека ушкодження! Не дозволяється чистити пристрій з водяного шланга або струменем води під високим тиском (небезпека короткого замикання та інших пошкоджень).**

#### Чищення апарата зсередини

##### ⚠ **Обережно!**

**Небезпека травмування! Одягайте захисну маску проти пилу і захисні окуляри.**

→ Відкрити кришку пристрою.

→ Протерти апарат ганчіркою.

→ Обдути апарат повітрям під тиском.

→ Закрити кришку пристрою.

#### Чищення апарата зовні

→ Очистити апарат, використовуючи для цього вологу ганчірку, просочену слабким лужним розчином.

**Вказівка:** Забороняється використання агресивних мийних засобів.

### Періодичність технічного обслуговування

**Технічне обслуговування, що здійснюється клієнтом**

**Вказівка:** При експлуатації нового двигуна після перших 5 годин роботи потрібна зміна масла.

#### Щоденне технічне обслуговування:

→ Перевірити рівень мастила у двигуні.

→ Перевірити вал, що підмітає і бічні щітки на зношування й наявність стрічок, що намоталися.

→ Перевірити стан всіх елементів управління.

### Щотижневе технічне обслуговування:

- Перевірити натяг, зношеність і справність приводних ременів.
- Перевірити легкість ходу тросів Боудена та рухливих частин.
- Перевірити установку й зношування ущільнювальних планок у зоні підмітання
- Перевірити площину підмітання вала, що підмітає.
- Очищення фільтра для пилу.
- Перевірити повітряний фільтр.

### Кожні 50 годин роботи:

- Провести заміну масла у двигуні.
- Перевірити свічу запалювання.
- Перевірити функціонування контактного вимикача кришки.

**Вказівка:** Докладніше див. розділ "Технічне обслуговування".

**Вказівка:** Всі роботи з технічного обслуговування з боку клієнта повинні проводитися кваліфікованим фахівцем. В разі потреби в будь-який момент можна звернутися по допомогу в спеціалізовану торговельну організацію фірми Kärcher.

### Технічне обслуговування, що здійснюється службою обслуговування споживачів

Обслуговування після першого місяця або 5 робочих годин:

- Зробити первинну інспекцію.

Кожні 50 годин роботи

Обслуговування кожні 100 робочих

годин або один раз на півроку

Кожні 300 годин роботи

**Вказівка:** Для збереження права на гарантійне обслуговування всі роботи з технічного й профілактичного обслуговування протягом гарантійного періоду повинні проводитися вповноваженою сервісною службою фірми Kärcher відповідно до брошури по технічному обслуговуванню

### Профілактичні роботи

#### Підготовка:

- Встановити машину, що підмітає, на рівній поверхні.
- Зафіксувати стояночну гальмівну систему.

#### Загальні вказівки щодо безпеки

##### ⚠ **Обережно!**

*Небезпека травмування!*

Після вимикання двигун обертається ще 3 - 4 секунди за інерцією. В цей час слід залишатися поза зоною привода.

- Перед проведенням будь-яких робіт з технічного та профілактичного обслуговування машина повинна охолонути.
- Не торкатися гарячих вузлів, наприклад, приводному двигуну або вихлопної системи.

**Вказівка:** Прилад дозволяється перекидати назад лише з порожнім паливним баком.

**Вказівка:** Перед перекиданням приладу закрити паливний кран, зняти резервуар для збору сміття й повернути вперед тягову ручку. Не залишати прилад на провідній дузі .

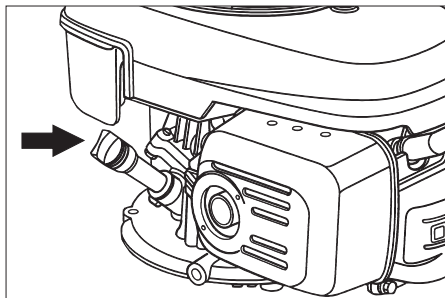
- Перед очищенням і технічним обслуговуванням приладу, а також перед заміною деталей прилад необхідно виключити.

### Перевірка рівня і доливання мастила

#### ⚠ **Обережно!**

*Небезпека опіку!*

- Дати двигуну охолонути.
- Перевірку рівня мастила у двигуні здійснювати щонайменше через 5 хвилин після вимикання двигуна.
- Відкрити кришку пристрою.



- Вигвинтити покажчик рівня мастила.
- Витерти покажчик і знову його закрутити.
- Вигвинтити покажчик рівня мастила.
- Зняти показання рівня мастила.
  - Рівень мастила повинен перебувати між відмітками "MIN" і "MAX".
  - Якщо рівень мастила нижче відмітки "MIN", долити мастило
  - Не заливати мастило вище відмітки "MAX".
- Залити мастило для двигуна в патрубок заливання мастила.

### Вид масла: див. Технічні дані

- Знову вставити масляний щуп.
- Зачекати принаймі 5 хвилин.
- Перевірити рівень мастила у двигуні.

### Замінити моторне мастило.

#### ⚠ **Обережно!**

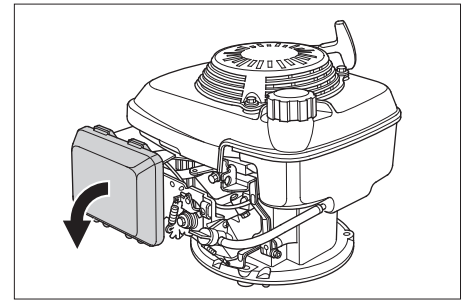
*Небезпека опіків гарячим маслом!*

- Дати двигуну охолонути.
- Відкрити кришку пристрою.
- Вигвинтити покажчик рівня мастила.
- Відкачати масло із двигуна через патрубок заливання масла, використовуючи для цього насос для заміни масла 6491-538.
- Залити мастило для двигуна в патрубок заливання мастила.

### Вид масла: див. Технічні дані

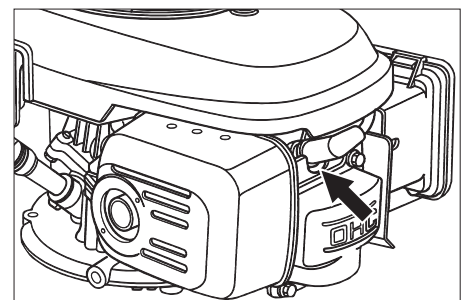
- Знову вставити масляний щуп.
- Зачекати принаймі 5 хвилин.
- Перевірити рівень мастила у двигуні.

### Замінити повітряний фільтр



- Зніміть кришку для баку.
- Витягнути змінний фільтр.
- Встановити новий фільтр. Пластини фільтра повинні бути розташовані в напрямку запірної кришки.
- Надягти запірну кришку.

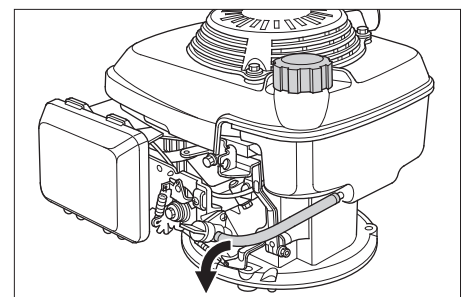
### Очистити або замінити свічку запалювання



- Витягнути наконечник свічі запалювання.
- Вигвинтити й прочистити свічу запалювання.
- Загвинтити очищену або нову свічу запалювання.
- Приєднати наконечник свічі запалювання.

### Спорожнити паливний бак

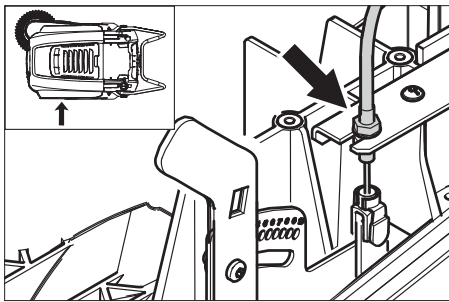
- Відкрити кришку пристрою.
- Закрити отвір для подачі палива. Поставити поворотну ручку поперек шланга паливного крана.



- Пригорнути паливний шланг від бака до паливного крана.
- Послабити хомут для кріплення шланга на паливному крані.
- Зняти паливний шланг.
- Відкрити кришку бака.
- Потримати паливний шланг над підходящою прийомною ємністю й дати паливу стекти.
- Після спорожнювання бака знову надягти паливний шланг на патрубок паливного крана й натягнути хомут для кріплення шланга.

### Відрегулювати гнучку тягу приводу ходової частини.

Регулювання необхідне в тому випадку, якщо при їзді по гірській дорозі сили тяги приладу недостатньо.



- Відкрутити контргайку
- Відрегулювати настановний гвинт.
- Затягти контргайку.

### Перевірити вал, що підмітає

- Зафіксувати стояночну гальмівну систему.
- Відкрутити ємність для збору сміття.
- Видалити з вала, що підмітає, стрічки й мотузки, що намоталися.

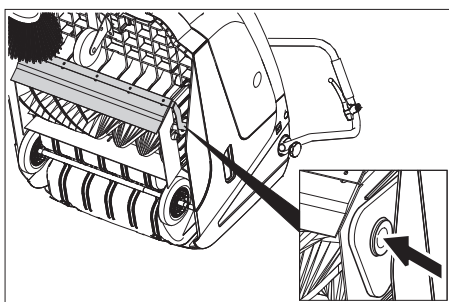
### Заміна вала, що підмітає

Заміна стає необхідною, якщо внаслідок зношування щіток якість підмітання помітно погіршується.

**Вказівка:** Прилад дозволяється перекидати назад лише з порожнім паливним баком.

**Вказівка:** Перед перекиданням приладу закрити паливний кран, зняти резервуар для збору сміття й повернути вперед тягову ручку. Не залишати прилад на провідній дузі.

- Зафіксувати стояночну гальмівну систему.
- Закрити паливний кран.
- Спорожнити резервуар для сміття.
- Перекинути апарат назад.



- Підняти клапан для великих часток бруду, укласти вкладиш підшипника й нахилити вал, що підмітає, уперед.
- Витягнути вал, що підмітає.
- Надягти новий вал, що підмітає, на цапфу приводу (ліворуч).
- На протилежній стороні вставити вкладиш підшипника в отвір балансира вала, що підмітає.

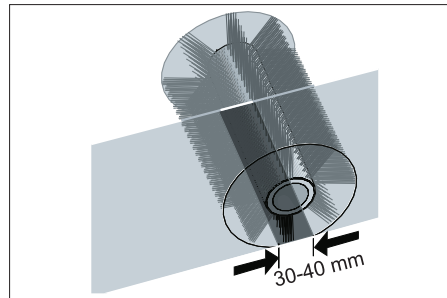
### Увага!

**Небезпека ушкодження!** Звернути увагу на те, щоб в отворі балансира вала, що підмітає, не була затиснута щетина.

**Вказівка:** Після установки нового підмітального валу необхідно заново відрегулювати площину підмітання.

### Перевірка й коректування площини підмітання для вала, що підмітає

- Підняти збиральну машину спереду й переміщати її по рівній і гладкій поверхні що свідомо покрита пилом або крейдою
- Зафіксувати стояночну гальмівну систему.
- Дати поворотним валікам обертатися в пліні приблизно 15-30 сек
- Підняти збиральну машину і їхати убік

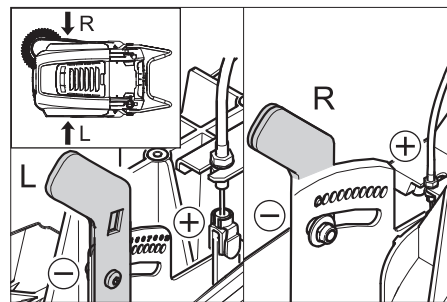


Форма поверхні збирання утворить рівномірний прямокутник, ширина якого становить між 30-40 мм.

Діапазон регулювання	(-) 1...10 (+)
Мінімальний розмір площини підмітання	1
Максимальний розмір площини підмітання	10
Новий вал, що підмітає	1...3

Монтування профілю підмітання:

- Переставити лівий і правий регулювальний важіль і вставити їх в однакові отвори.



- Вставити регулювальний важіль в отвір, розташований нижче (+): Профіль підмітання збільшується
- Вставити регулювальний важіль в отвір, розташований вище (-): Профіль підмітання зменшується
- Перевірити площину підмітання.

### Заміна бічних щіток

Заміна стає необхідною, якщо внаслідок зношування щіток якість підмітання помітно погіршується.

**Вказівка:** Прилад дозволяється перекидати назад лише з порожнім паливним баком.

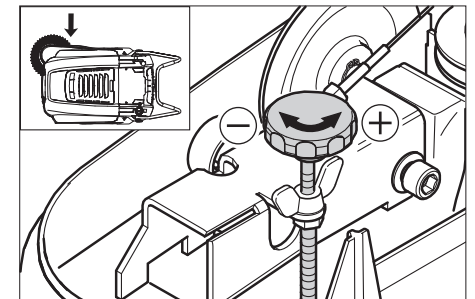
**Вказівка:** Перед перекиданням приладу закрити паливний кран, зняти резервуар для збору сміття й повернути вперед тягову ручку. Не залишати прилад на провідній дузі.

- Вигвинтити 3 гвинти з нижньої частини бічних щіток.
- Зняти бічні щітки.
- Надягти нову бічну щітку на загарбний пристрій і міцно затягти.

### Установити педаль бічних щіток

Потрібно регулювання, якщо внаслідок зношування щетини значно зменшується якість роботи бічної щітки, що чистить.

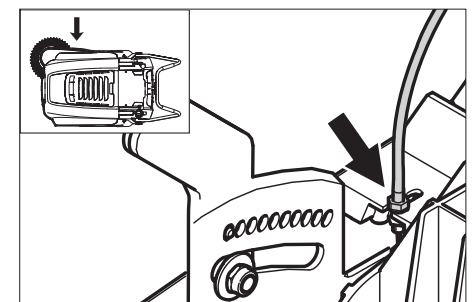
- Послабити смушкову гайку



- Відрегулювати настановний гвинт.
- Затягти смушкову гайку

### Відрегулювати підйом клапана сильних забруднень

- Потрібно регулювання, якщо клапан для сильних забруднень піднімається недостатньо.
- Якщо результат підмітання стає незадовільним, наприклад, через зношування ущільнювальної планки, необхідно злегка послабити трос Боудена.



- Відкрутити контргайку
- Відрегулювати настановний гвинт.
- Затягти контргайку.

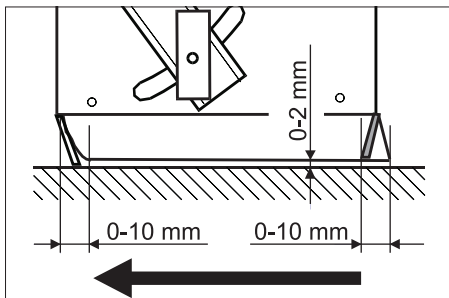
## Установка й заміна ущільнювальних планок

**Вказівка:** Прилад дозволяється перекидати назад лише з порожнім паливним баком.

**Вказівка:** Перед перекиданням приладу закрити паливний кран, зняти резервуар для збору сміття й повернути вперед тягову ручку. Не залишати прилад на провідній дузі.

### ■ Передня ущільнювальна планка

- Послабити кріплення ущільнювальної планки.
- Ущільнюючу планку відрегулювати або замінити.



- Відрегулювати висоту ущільнювальної планки над поверхнею землі таким чином, щоб вона опускалася з рухом по інерції 10-15 мм назад.

- Відкоригувати ущільнювальну планку.

- Затягти сполучні болти ущільнювальної планки.

### ■ Задня ущільнювальна планка

- Відкрутити ємність для збору сміття.
- Послабити кріплення ущільнювальної планки.
- Ущільнюючу планку відрегулювати або замінити.

- Відрегулювати висоту ущільнювальної планки над поверхнею землі таким чином, щоб вона опускалася з рухом по інерції 10-15 мм назад.

- Затягти сполучні болти ущільнювальної планки.

### ■ Бічні ущільнювальні планки

- Послабити кріплення ущільнювальної планки.
- Ущільнюючу планку відрегулювати або замінити.
- Для налаштування відстані до підлоги використовувати підкладки товщиною 2 мм. максимум.
- Відкоригувати ущільнювальну планку.
- Затягти сполучні болти ущільнювальної планки.

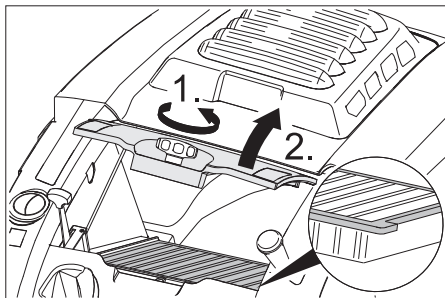
## Заміна пилового фільтра

### ⚠ Попередження

До початку заміни пилового фільтра видалити вміст із резервуара для збору сміття. При роботі з фільтрувальною установкою носити маску для захисту від пилу. Дотримуйте приписань по

техніці безпеки відносно обігу із дрібним пилом.

- Зафіксуйте стояночну гальмівну систему.
- Очистити фільтр для пилу.



- Заглушку кришки фільтра пилу відкрутити проти годинникової стрілки.
- Підняти кришку пилового фільтра.
- Заміна пилового фільтра. Звернути увагу на правильне положення установки пилового фільтра (див. малюнок).
- Закрутити заглушку до упору.

### Увага!

Якщо заглушка не буде закручена до упору, це може привести до поломки.

**Вказівка:** При установці нового фільтра стежити за тим, щоб пластини не були ушкоджені.

## Гарантія

У кожній країні діють умови гарантії, наданої відповідною фірмою-продавцем. Неполадки в роботі пристрою ми усуваємо безплатно протягом терміну дії гарантії, якщо вони викликані браком матеріалу чи помилками виготовлення. У випадку чинності гарантії звертяться до продавця чи в найближчий авторизований сервісний центр з документальним підтвердженням покупки.

## Допомога у випадку неполадок

Несправність	Усунення
Прилад не запускається	Закрити кришку пристрою
	Перевірити контактний вимикач кришки
	Залити паливо
	Відкрити паливний кран
	Перевірити й прочистити свічі запалювання, при необхідності, замінити
	Перевірити положення багатофункціонального важеля.
	Перевірити трос Боудена до двигуна.
	Звернутися в сервісну службу Kärcher
Всмоктувальна турбіна працює, але пристрій не всмоктує	Відрегулювати гнучку тягу приводу ходової частини.
	Перевірити клиновий ремінь
	Звернутися в сервісну службу Kärcher
Прилад зупиняється при русі по укосі.	Переміщати по поверхні з незначним підйомом
	Відрегулювати гнучку тягу приводу ходової частини.
	Перевірити клиновий ремінь
	Звернутися в сервісну службу Kärcher
Апарат не підмітає належним чином	Перевірити зношеність вала, що підмітає, і бічних щіток, при необхідності замінити
	Перевірити функціонування заслінки для великих часток бруду.
	Послабити трос Боудена клапана грубих забруднень (настановний гвинт)
	Перевірити натяг і працездатність ременів, при необхідності - замінити
	Відрегулювати профіль підмітання
	Заміна вала, що підмітає
	Звернутися в сервісну службу Kärcher
Апарат сильно порошить	Перевірити функціонування заслінки для великих часток бруду.
	Послабити трос Боудена клапана грубих забруднень (настановний гвинт)
	Перевірити пиловий фільтр, зробити чищення або замінити
	Видалити вміст із резервуара для збору сміття
	Замінити герметичний профіль резервуара для збору сміття
	Перевірити ущільнення на пиловому фільтрі.
	Перевірити зношеність ущільнювальних планок, при необхідності, відрегулювати або замінити
Погана якість підмітання з боків	Відрегулювати педаль бічних щіток
	Замінити бічні щітки
	Опустити бічні щітки.
	Перевірити приводні ремені бічної щітки
	Звернутися в сервісну службу Kärcher
Підйом бічних щіток не працює	Перевірити трос Боудена підйому бічних щіток
	Звернутися в сервісну службу Kärcher
Новий вал, що підмітає, третя об стінки резервуара для збору сміття	Відкоригувати регулювання профілю підмітання, для чого вставити обидва регулювальних важеля у відповідний отвір, розташований вище (1-3)

### Заява про відповідність Європейського співтовариства

Цим ми повідомляємо, що нижче зазначена машина на основі своєї конструкції та конструктивного виконання, а також у випущеної у продаж моделі, відповідає спеціальним основним вимогам щодо безпеки та захисту здоров'я представлених нижче директив ЄС. У випадку неузгодженої з нами зміни машини ця заява втрачає свою силу.

**Продукт:** Машина для підмітання  
**Тип:** 1.049-xxx



**Відповідна директива ЄС**  
2006/42/EG (+2009/127/EG)  
2004/108/ЄС  
2000/14/ЄС

**Прикладні гармонізуючі норми**  
EN 55012: 2007 + A1: 2009  
EN 55014-2: 1997 + A2: 2008  
EN 60335-1  
EN 60335-2-72

**Запропоновані національні норми**  
--

**Застосовуваний метод оцінки відповідності**  
2000/14/ЄС: Доповнення V  
**Рівень потужності dB(A)**  
Вимірний: 89  
Гарантований: 91

Ті, хто підписалися діють за запитом та дорученням керівництва.

   
H. Jenner      S. Reiser  
CEO      Head of Approval

уповноважений по документації:  
S. Reiser

Alfred Kaercher GmbH & Co. KG  
Alfred-Kaercher-Str. 28 - 40  
71364 Winnenden (Germany)  
Тел.: +49 7195 14-0  
Факс: +49 7195 14-2212

Winnenden, 2011/08/01

## Технічні характеристики

		KM 75/40 W P
<b>Характеристики приладу</b>		
Довжина x ширина x висота (тягова ручка відкинута)	mm	1430 x 750 x 1190
Довжина x ширина x висота (тягова ручка складена)	mm	1160 x 750 x 930
Вага	kg	84
Швидкість руху й підмітання	km/h	4,5
Здатність підйому в гору (макс.)	%	15
Діаметр вала, що підмітає	mm	265
Діаметр бічних щіток	mm	410
Макс. оброблювана поверхня	m <sup>2</sup> /h	3400
Робоча ширина, без бічних щіток	mm	550
Робоча ширина, з бічними щітками	mm	750
Обсяг резервуара для збору сміття	l	40
Тип захисту, краплезахисний	--	IPX 3
<b>Двигун</b>		
Тип	--	Honda, 1 чотирьохтактний циліндр
Літраж	cm <sup>3</sup>	135
Робоча кількість обертів	1/min	2600 ±50
Макс. потужність	kW/PS	3,3/4,5
Місткість паливного бака, нормальний бензин (без свинцю)	l	0,9
Моторна олива (SF, SG)	l	0,55 (SAE 10W30)
Свіча запалювання, NGK	--	BPR 6 ES
<b>Система фільтрування і всмоктування</b>		
Система фільтрування й всмоктування	m <sup>2</sup>	1,8
Застосовувана категорія фільтра для безпечного для здоров'я пилу	--	L
Номінальний нижній тиск, система всмоктування	mbar	5
Номінальний об'єм потоку, система всмоктування	l/s	45
<b>Умови навколишнього середовища</b>		
Температура	°C	від -5 до +40
Вологість повітря, без утворення роси	%	0 - 90
<b>Значення встановлене згідно EN 60335-2-72</b>		
Рівень шуму		
Рівень шуму L <sub>рА</sub>	dB(A)	75
Небезпека K <sub>рА</sub>	dB(A)	2
Рівень потужності шуму L <sub>WA</sub> + небезпека K <sub>WA</sub>	dB(A)	91
Вібрація пристрою		
Значення вібрації рука-плече	m/s <sup>2</sup>	<2,5
Небезпека K	m/s <sup>2</sup>	0,2

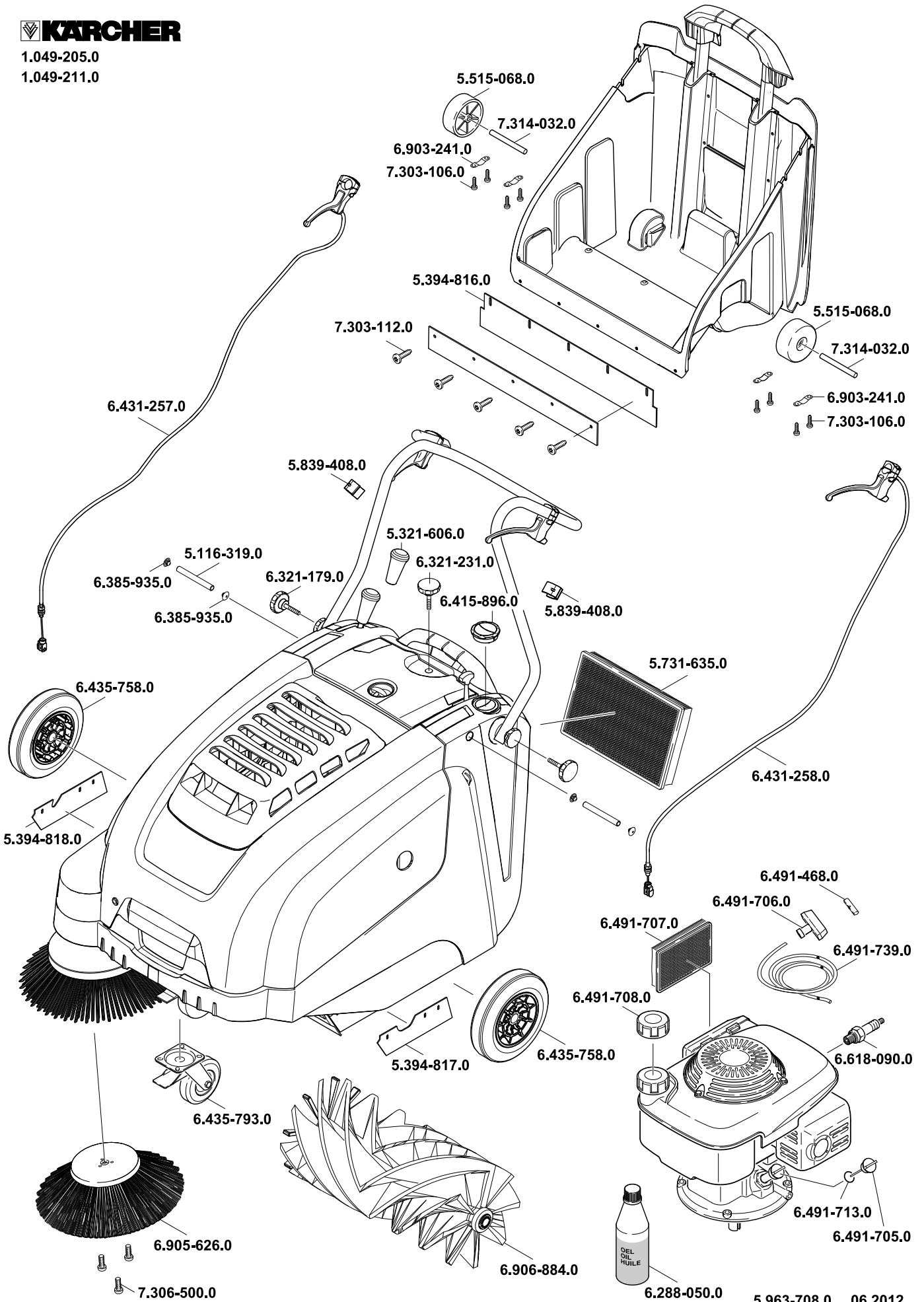
### Акcesуари

<b>Бічна щітка, м'яка</b>	<b>6.905-626.0</b>
Для дрібного пилу із внутрішньої поверхні, вологостійка.	

<b>Бічна щітка, тверда</b>	<b>6.905-625.0</b>
Для видалення в'їдаючих забруднень на відкритому повітрі, вологостійка.	

<b>Вал, що підмітає, м'який</b>	<b>6.906-886.0</b>
З натуральною щетиною спеціально для збирання тонкого пилу на гладких підлогах усередині приміщень. Не є вологостійкою, не призначена для абразивних поверхонь.	

<b>Вал, що підмітає, жорсткий</b>	<b>6.906-885.0</b>
Для видалення в'їдаючих забруднень на відкритому повітрі, вологостійка.	



5.515-068.0

6.903-241.0  
7.303-106.0

5.394-816.0

7.303-112.0

6.431-257.0

5.839-408.0

5.116-319.0  
6.385-935.0  
6.385-935.0

6.321-179.0

5.321-606.0  
6.321-231.0

6.415-896.0

5.839-408.0

6.435-758.0

5.394-818.0

5.731-635.0

6.431-258.0

6.491-468.0

6.491-706.0

6.491-707.0

6.491-739.0

6.491-708.0

6.435-758.0

6.618-090.0

6.435-793.0

5.394-817.0

6.906-884.0

6.905-626.0

7.306-500.0



6.288-050.0

6.491-713.0

6.491-705.0

5.963-708.0

06.2012

**AE** Kärcher FZE, P.O. Box 17416, Jebel Ali Free Zone (South), Dubai, United Arab Emirates,  
☎+971 4 886-1177, [www.kaercher.com](http://www.kaercher.com)

**AR** Kärcher S.A., Uruguay 2887 (1646) San Fernando, Pcia. de Buenos Aires  
☎+54-11 4506 3343, [www.karcher.com.ar](http://www.karcher.com.ar)

**AT** Alfred Kärcher Ges.m.b.H., Lichtblaustraße 7, 1220 Wien,  
☎+43-1-25060-0, [www.kaercher.at](http://www.kaercher.at)

**AU** Kärcher Pty. Ltd., 40 Koornang Road, Scoresby VIC 3179, Victoria,  
☎+61-3-9765-2300, [www.karcher.com.au](http://www.karcher.com.au)

**BE** Kärcher N.V., Industrieweg 12, 2320 Hoogstraten,  
☎+32-3-340 07 11, [www.karcher.be](http://www.karcher.be)

**BR** Kärcher Indústria e Comércio Ltda., Av. Professor Benedito Montenegro no 419, Betel, Paulínia - Estado de Sao Paulo, CEP 13.140-000  
☎+55-19-3884-9100, [www.karcher.com.br](http://www.karcher.com.br)

**CA** Kärcher Canada Inc., 6535 Millcreek Road, Unit 67, Mississauga, ON, L5N 2M2,  
☎+1-905-672-8233, [www.karcher.ca](http://www.karcher.ca)

**CH** Kärcher AG, Industriestrasse, 8108 Dällikon, Kärcher SA, Croix du Péage, 1029 Villars-Ste-Croix,  
☎0844 850 864, [www.kaercher.ch](http://www.kaercher.ch)

**CN** Kärcher (Shanghai) Cleaning Systems, Co., Ltd., Part F, 2nd Floor, Building 17, No. 33, XI YA Road, Waigaogiao Free Trade, Pudong, Shanghai, 200131  
☎+86-21 5076 8018, [www.karcher.cn](http://www.karcher.cn)

**CZ** Kärcher spol. s r.o., Modletice c.p. 141, CZ-251 01 Ricany,  
☎+420/323/606 014, [www.kaercher.cz](http://www.kaercher.cz)

**DE** Alfred Kärcher Vertriebs-GmbH, Friedrich-List-Straße 4, 71364 Winnenden,  
☎+49-7195/903-0, [www.kaercher.de](http://www.kaercher.de)

**DK** Kärcher Rengøringsystemer A/S, Helge Nielsens Alle 7 A, 8723 Løsning,  
☎+45-70206667, [www.karcher.dk](http://www.karcher.dk)

**ES** Kärcher, S.A., Pol. Industrial Font del Radium, Calle Josep Trueta, 6-7, 08403 Granollers (Barcelona),  
☎+34-902 17 00 68, [www.karcher.es](http://www.karcher.es)

**F** Kärcher S.A.S., Z.A. des Petits Carreaux, 5, avenue des Coquelicots, 94865 Bonneuil-sur-Marne,  
☎+33-1-4399-6770, [www.karcher.fr](http://www.karcher.fr)

**FI** Kärcher OY, Yrittäjätie 17, 01800 Klaukkala,  
☎+358-207 413 600, [www.karcher.fi](http://www.karcher.fi)

**GB** Kärcher (U.K.) Ltd., Kärcher House, Beaumont Road, Banbury, Oxon OX16 1TB,  
☎+44-1295-752-000, [www.karcher.co.uk](http://www.karcher.co.uk)

**GR** Kärcher Cleaning Systems A.E., 31-33, Nikitara str. & Konstantinoupoleos str., 136 71 Acharnes,  
☎+30-210-2316-153, [www.karcher.gr](http://www.karcher.gr)

**HK** Kärcher Limited, Unit 10, 17/F., Apec Plaza, 49 Hoi Yuen Road, Kwun Tong, Kowloon,  
☎++(852)-2357-5863, [www.karcher.com.hk](http://www.karcher.com.hk)

**HU** Kärcher Hungaria KFT, Tormásrét ut 2., (Vendelpark), 2051 Biatorbagy,  
☎+36-23-530-64-0, [www.kaercher.hu](http://www.kaercher.hu)

**I** Kärcher S.p.A., Via A. Vespucci 19, 21013 Gallarate (VA),  
☎+39-848-998877, [www.karcher.it](http://www.karcher.it)

**IE** Kärcher Limited (Ireland), C1 Centrepoint Business Park, Oak Road, Dublin 12,  
☎(01) 409 7777, [www.kaercher.ie](http://www.kaercher.ie)

**JP** Kärcher (Japan) Co., Ltd., Irene Kärcher Building, No. 2, Matsusaka-Daira 3-chome, Taiwa-cho, Kurokawa-gun, Miyagi 981-3408,  
☎+81-22-344-3140, [www.karcher.co.jp](http://www.karcher.co.jp)

**KR** Kärcher (Korea) Co. Ltd., 162 Gukhoe-daero, (872-2 Sinjeong-Dong), Seoul, Korea  
☎02-322 6588, A/S. 1544-6577, [www.karcher.co.kr](http://www.karcher.co.kr)

**LV** Kärcher SIA, Mārupes nov., Mārupe, Kārļa Ulmaņa gatve 101, Rīga, LV-1046  
☎+371-67 80 87 07

**MX** Kärcher México, SA de CV, Av. Gustavo Baz No. 29-C, Col. Naucalpan Centro, Naucalpan, Edo. de México, C.P. 53000 México,  
☎+52-55-5357-04-28, [www.karcher.com.mx](http://www.karcher.com.mx)

**MY** Kärcher Cleaning Systems Sdn. Bhd., 71 & 73 Jalan TPK 2/8, Taman Perindustrian Kinrara, Seksyen 2, 47100 Puchong, Selangor Darul Ehsan  
☎+603 8073 3000, [www.karcher.com.my](http://www.karcher.com.my)

**NL** Kärcher B.V., Postbus 474, 4870 AL Etten-Leur,  
☎0900-33 666 33, [www.karcher.nl](http://www.karcher.nl)

**NO** Kärcher AS, Stanseveien 31, 0976 Oslo, Norway,  
☎+47 815 20 600, [www.karcher.no](http://www.karcher.no)

**NZ** Kärcher Limited, 12 Ron Driver Place, East Tamaki, Auckland, New Zealand,  
☎+64 (9) 274-4603, [www.karcher.co.nz](http://www.karcher.co.nz)

**PL** Kärcher Sp. z o.o., Ul. Stawowa 140, 31-346 Kraków,  
☎+48-12-6397-222, [www.karcher.pl](http://www.karcher.pl)

**RO** Kärcher Romania srl, Sos. Odaii 439, Sector 1, RO-013606 BUKAREST,  
☎+40 37 2709001, [www.kaercher.ro](http://www.kaercher.ro)

**RU** Kärcher Ltd. Service Center, 105082, Москва, ул. Б.Почтовая, д. 40  
☎+7-495 789 90 76, [www.karcher.ru](http://www.karcher.ru)

**SE** Kärcher AB, Tagenevägen 31, 42502 Hisings-Kärä,  
☎+46 (0)31-577 300, [www.karcher.se](http://www.karcher.se)

**SGP** Kärcher South East Asia Pte. Ltd., 5 Toh Guan Road East, #01-00 Freight Links Express Distripark, Singapore 608831,  
☎+65-6897-1811, [www.karcher.com.sg](http://www.karcher.com.sg)

**SK** Kärcher Slovakia, s.r.o., Beniakovä 2, SK-94901 NITRA,  
☎+421 37 6555 798, [www.kaercher.sk](http://www.kaercher.sk)

**TR** Kärcher Servis Ticaret A.S., Mahmudbey Mahallesi İstoç, Petrol Plaza C-Blok Kat: 2-3, Bağcılar, 34218 Istanbul  
☎+90-232-252-0708, +90-232-251-3578, [www.karcher.com.tr](http://www.karcher.com.tr)

**TW** Kärcher Limited, 7/F, No. 66, Jhongjijheng Rd., Sinjhuang City, Taipei County 24243, Taiwan,  
☎+886-2-2991-5533, +886-800-666-825, [www.karcher.com.tw](http://www.karcher.com.tw)

**UA** Kärcher Ltd., Petropavlivska Str., 4, Petropavlivska Borschagivka, Kyiv region, 08130,  
☎+380 44 594 7576, [www.karcher.com.ua](http://www.karcher.com.ua)

**USA** To locate your local dealer please visit our web site at <http://www.karchercommercial.com> or call us at 888.805.9852

**ZA** Kärcher (Pty) Ltd., 144 Kuschke Street, Meadowdale, Edenvale, 1614,  
☎+27-11-574-5360, [www.karcher.co.za](http://www.karcher.co.za)